



(12)实用新型专利

(10)授权公告号 CN 208005633 U

(45)授权公告日 2018.10.26

(21)申请号 201820277639.8

(22)申请日 2018.02.27

(73)专利权人 华北理工大学

地址 063000 河北省唐山市曹妃甸区曹妃甸新城渤海大道21号

(72)发明人 米姗 李博涵

(74)专利代理机构 北京权智天下知识产权代理事务所(普通合伙) 11638

代理人 张廷利

(51) Int. Cl.

B25H 3/02(2006.01)

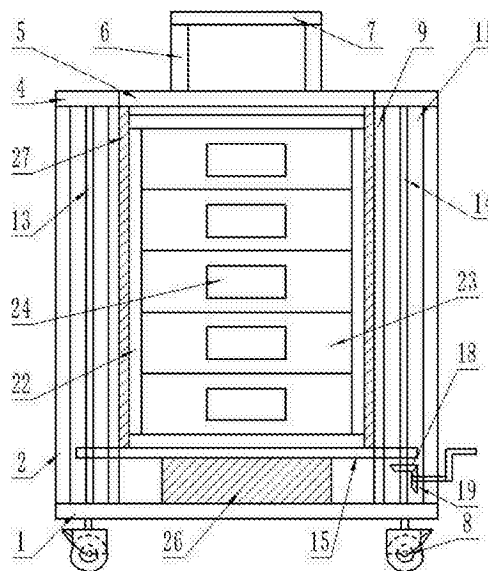
权利要求书1页 说明书4页 附图4页

(54)实用新型名称

一种多功能装修工具箱

(57)摘要

本实用新型公开了一种多功能装修工具箱，包括：箱体，其为由矩形底板、两个第一竖直板、两个第二竖直板以及矩形顶板组成的内部中空的长方体结构；两个竖直隔板，其设置在所述箱体内，所述竖直隔板相互对称地设置在所述矩形通过孔的两侧，所述两个竖直隔板将所述箱体的内部空腔分为两个侧空腔和中空腔；升降板，其容设在所述中空腔内，所述升降板的两端分别设置有与所述竖直导向杆相对应的第一凸出部和与所述竖直螺杆相对应的第二凸出部；驱动组件；竖直柜体，其容设在所述中空腔内且能够通过所述矩形通过孔。本实用新型提供的多功能装修工具箱不仅设计合理、结构简单且成本低廉，并具有极高的推广价值。



1. 一种多功能装修工具箱,其特征在于,包括:

箱体,其为由矩形底板(1)、两个第一竖直板(2)、两个第二竖直板(3)以及矩形顶板(4)组成的内部中空的长方体结构,所述矩形顶板(4)上开设有贯通外界与所述箱体的内部空腔的矩形通过孔(5),其中一个第二竖直板(2)的外表面设置有伸缩拉杆(6)和提手(7),所述矩形底板(1)的下表面设置有至少三个行走轮(8),且所有行走轮(8)不在同一直线上;

两个竖直隔板(9),其设置在所述箱体内,所述竖直隔板(9)相互对称地设置在所述矩形通过孔(5)的两侧,所述竖直隔板(9)上沿竖直方向设置有竖直条形滑孔(10),所述两个竖直隔板(9)将所述箱体的内部空腔分为两个侧空腔(11)和中空腔(12),所述两个侧空腔(11)对称地位于所述中空腔(12)的两侧,其中一个侧空腔(11)内设置有竖直导向杆(13),另一个侧空腔(11)内设置有竖直螺杆(14),所述竖直导向杆(13)和所述竖直螺杆(14)的上下两端分别抵顶所述矩形顶板(4)和所述矩形底板(1),所述竖直螺杆(14)与所述矩形顶板(4)和所述矩形底板(1)转动连接;

升降板(15),其容设在所述中空腔(12)内,所述升降板(15)的两端分别设置有与所述竖直导向杆(13)相对应的第一凸出部(16)和与所述竖直螺杆(14)相对应的第二凸出部(17),所述第一凸出部(16)的自由端穿过与其对应的竖直条形滑孔(10)并且套设在所述竖直导向杆(13)上,所述第一凸出部(16)与所述竖直导向杆(13)滑动连接,所述第二凸出部(17)的自由端穿过与其对应的竖直条形滑孔(10)并且套设在所述竖直螺杆(14)上,所述第二凸出部(17)与所述竖直螺杆(14)转动连接;

驱动组件,其包括套设在所述竖直螺杆(14)上靠近其下端的部位的平置齿轮(18)、设置在所述另一个侧空腔(11)内且与所述平置齿轮(18)相啮合的竖直齿轮(19)、一端穿过组成所述另一个侧空腔(11)的第一竖直板(2)并与所述竖直齿轮(19)连接的平置轴(20)以及可拆卸地设置在所述平置轴(20)的另一端的转动手把(21),所述平置齿轮(18)位于所述升降板(15)的下方;

竖直柜体(22),其容设在所述中空腔(12)内且能够通过所述矩形通过孔(5),所述竖直柜体(22)设置在所述升降板(15)上,所述竖直柜体(22)上设置有多个抽屉(23),所述抽屉(23)上设置有名称管理牌(24);

其中,所述中空腔(12)的内侧壁设置有用以防止所述竖直柜体(22)在所述中空腔(12)内晃动的弹性夹持层(27),所述弹性夹持层(27)由耐磨橡胶材料制成。

2. 根据权利要求1所述的一种多功能装修工具箱,其特征在于,所述抽屉(23)设置有弹性防护层(25)。

3. 根据权利要求2所述的一种多功能装修工具箱,其特征在于,所述弹性防护层(25)设为海绵弹性防护层。

4. 根据权利要求1所述的一种多功能装修工具箱,其特征在于,所述中空腔(12)内设置有底座限位板(26),所述底座限位板(26)设置在所述矩形底板(1)的上表面,并且所述底座限位板(26)的厚度大于所述平置齿轮(18)到所述矩形底板(1)的上表面的距离。

5. 根据权利要求1所述的一种多功能装修工具箱,其特征在于,所述行走轮(8)设为四个,并且均设为万向轮。

6. 根据权利要求1或5所述的一种多功能装修工具箱,其特征在于,所述行走轮(8)设为带刹车功能以及静音功能的TPR软胶包边万向轮。

一种多功能装修工具箱

技术领域

[0001] 本实用新型涉及工具箱技术领域,更具体地说,本实用新型涉及一种多功能装修工具箱。

背景技术

[0002] 装修时,常用到工具箱盛放各种工具,保证了工具不会散乱的摆放,多会放一些美工刀、扳手和各种非标工具,对工人来说,工具箱是随手携带放置使用的东西。然而现有的装修工具箱不能很好防止别的工人乱拿工具,且不便操作,同时携带时,需要通过自身结构减少因身体移动而产生装修工具箱晃动,影响装修工具箱内部工具的整齐性。

[0003] 中国专利“CN 206913114 U”公开了一种多功能装修工具箱,包括箱体,所述蜗轮啮合蜗杆,所述蜗杆的左端中部固定连接第一转轴的右端,所述第一转轴的左部固定安装挡板,所述圆转轴件的左右两端固定连接弹簧的内对应端,所述立杆件的上端固定连接横杆件的下侧中部。该多功能装修工具箱,将花键柱插入花键插孔件内部,摇转转动把手,即可方便拿取工具或盖上圆盖板,盖上圆盖板后,将花键柱拿出花键插孔件的内部,防止别人乱拿工具,通过弹簧抵压摩擦片,继而增加摩擦片与立方体内对应端的摩擦阻力,继而增加了立杆件的翻转阻力,减少携带时,该多功能装修工具箱的晃动幅度,相对减少晃动对内部放置的整齐度的影响。

[0004] 上述的一种多功能装修工具箱,无法充分利用箱体内部的空间,并且不方便使用者取拿工具。因此,本领域技术人员提供了一种多功能装修工具箱,以解决上述背景技术中提出的问题。

实用新型内容

[0005] 本实用新型的一个目的是解决至少上述问题,并提供至少后面将说明的优点。

[0006] 本实用新型还有一个目的是提供了一种多功能装修工具箱,本多功能装修工具箱通过在竖直柜体的抽屉上设置名称管理牌,可以便于使用者将装修工具分门别类地放置起来,并且写上名称,便于取出和存放装修工具。

[0007] 为了实现上述目的,本实用新型提供了一种多功能装修工具箱,包括:

[0008] 箱体,其为由矩形底板、两个第一竖直板、两个第二竖直板以及矩形顶板组成的内部中空的长方体结构,所述矩形顶板上开设有贯通外界与所述箱体的内部空腔的矩形通过孔,其中一个第二竖直板的外表面设置有伸缩拉杆和提手,所述矩形底板的下表面设置有至少三个行走轮,且所有行走轮不在同一直线上;

[0009] 两个竖直隔板,其设置在所述箱体内,所述竖直隔板相互对称地设置在所述矩形通过孔的两侧,所述竖直隔板上沿竖直方向设置有竖直条形滑孔,所述两个竖直隔板将所述箱体的内部空腔分为两个侧空腔和中空腔,所述两个侧空腔对称地位于所述中空腔的两侧,其中一个侧空腔内设置有竖直导向杆,另一个侧空腔内设置有竖直螺杆,所述竖直导向杆和所述竖直螺杆的上下两端分别抵顶所述矩形顶板和所述矩形底板,所述竖直螺杆与所

述矩形顶板和所述矩形底板转动连接；

[0010] 升降板,其容设在所述中空腔内,所述升降板的两端分别设置有与所述竖直导向杆相对应的第一凸出部和与所述竖直螺杆相对应的第二凸出部,所述第一凸出部的自由端穿过与其对应的竖直条形滑孔并且套设在所述竖直导向杆上,所述第一凸出部与所述竖直导向杆滑动连接,所述第二凸出部的自由端穿过与其对应的竖直条形滑孔并且套设在所述竖直螺杆上,所述第二凸出部与所述竖直螺杆转动连接；

[0011] 驱动组件,其包括套设在所述竖直螺杆上靠近其下端的部位的平置齿轮、设置在所述另一个侧空腔内且与所述平置齿轮相啮合的竖直齿轮、一端穿过组成所述另一个侧空腔的第一竖直板并与所述竖直齿轮连接的平置轴以及可拆卸地设置在所述平置轴的另一端的转动手把,所述平置齿轮位于所述升降板的下方；

[0012] 竖直柜体,其容设在所述中空腔内且能够通过所述矩形通过孔,所述竖直柜体设置在所述升降板上,所述竖直柜体上设置有多个抽屉,所述抽屉上设置有名称管理牌；

[0013] 其中,所述中空腔的内侧壁设置有用以防止所述竖直柜体在所述中空腔内晃动的弹性夹持层,所述弹性夹持层由耐磨橡胶材料制成。

[0014] 优选的是,所述的多功能装修工具箱中,所述抽屉设置有弹性防护层。

[0015] 优选的是,所述的多功能装修工具箱中,所述弹性防护层设为海绵弹性防护层。

[0016] 优选的是,所述的多功能装修工具箱中,所述中空腔内设置有底座限位板,所述底座限位板设置在所述矩形底板的的上表面,并且所述底座限位板的厚度大于所述平置齿轮到所述矩形底板的的上表面的距离。

[0017] 优选的是,所述的多功能装修工具箱中,所述行走轮设为四个,并且均设为万向轮。

[0018] 优选的是,所述的多功能装修工具箱中,所述行走轮设为带刹车功能以及静音功能的TPR软胶包边万向轮。

[0019] 本实用新型至少包括以下有益效果：

[0020] 1、本实用新型所述的多功能装修工具箱不仅设计合理、结构简单且成本低廉,并具有极高的推广价值。

[0021] 2、本实用新型所述的多功能装修工具箱通过设置竖直柜体,竖直柜体可以充分的利用中空腔的内部空间,并且竖直柜体上设置有多个抽屉,可以便于使用者存放更多的装修工具,在其中一个第二竖直板的外表面设置有伸缩拉杆和提手,使用者可以伸缩拉杆和提手轻松的拉动本多功能装修工具箱,满足对便携和容量的使用要求。

[0022] 3、本实用新型所述的多功能装修工具箱通过在竖直柜体的抽屉上设置名称管理牌,可以便于使用者将装修工具分门别类地放置起来,并且写上名称,便于取出和存放装修工具。

[0023] 本实用新型所述的多功能装修工具箱,本实用新型的其它优点、目标和特征将部分通过下面的说明体现,部分还将通过对本实用新型的研究和实践而为本领域的技术人员所理解。

附图说明

[0024] 图1为本实用新型其中一个实施例中所述的多功能装修工具箱的结构示意图。

[0025] 图2为本实用新型其中一个实施例中所述的多功能装修工具箱中竖直柜体升出中空腔外的结构示意图。

[0026] 图3为本实用新型其中一个实施例中所述的多功能装修工具箱的结构侧视图。

[0027] 图4为本实用新型其中一个实施例中所述的多功能装修工具箱的结构俯视图。

[0028] 图5为本实用新型其中一个实施例中所述的多功能装修工具箱中升降板的结构俯视图。

[0029] 图6为本实用新型其中一个实施例中所述的多功能装修工具箱中竖直隔板的结构示意图。

[0030] 图中标记：

[0031] 1-矩形底板；2-第一竖直板；3-第二竖直板；4-矩形顶板；5-矩形通过孔；6-伸缩拉杆；7-提手；8-行走轮；9-竖直隔板；10-竖直条形滑孔；11-侧空腔；12-中空腔；13-竖直导向杆；14-竖直螺杆；15-升降板；16-第一凸出部；17-第二凸出部；18-平置齿轮；19-竖直齿轮；20-平置轴；21-转动手把；22-竖直柜体；23-抽屉；24-名称管理牌；25-弹性防护层；26-底座限位板；27-弹性夹持层。

具体实施方式

[0032] 下面结合附图以及实施例对本实用新型做进一步的详细说明，以令本领域技术人员参照说明书文字能够据以实施。

[0033] 应当理解，本文所使用的诸如“具有”、“包含”以及“包括”术语并不排除一个或多个其它元件或其组合的存在或添加。

[0034] 如图1~图6所示，本实用新型其中一个实施例中提供了一种多功能装修工具箱，包括：

[0035] 箱体，其为由矩形底板1、两个第一竖直板2、两个第二竖直板3以及矩形顶板4组成的内部中空长方体结构，所述矩形顶板4上开设有贯通外界与所述箱体的内部空腔的矩形通过孔5，其中一个第二竖直板2的外表面设置有伸缩拉杆6和提手7，所述矩形底板1的下表面设置有至少三个行走轮8，且所有行走轮8不在同一直线上；

[0036] 两个竖直隔板9，其设置在所述箱体内，所述竖直隔板9相互对称地设置在所述矩形通过孔5的两侧，所述竖直隔板9上沿竖直方向设置有竖直条形滑孔10，所述两个竖直隔板9将所述箱体的内部空腔分为两个侧空腔11和中空腔12，所述两个侧空腔11对称地位于所述中空腔12的两侧，其中一个侧空腔11内设置有竖直导向杆13，另一个侧空腔11内设置有竖直螺杆14，所述竖直导向杆13和所述竖直螺杆14的上下两端分别抵顶所述矩形顶板4和所述矩形底板1，所述竖直螺杆14与所述矩形顶板4和所述矩形底板1转动连接；

[0037] 升降板15，其容设在所述中空腔12内，所述升降板15的两端分别设置有与所述竖直导向杆13相对应的第一凸出部16和与所述竖直螺杆14相对应的第二凸出部17，所述第一凸出部16的自由端穿过与其对应的竖直条形滑孔10并且套设在所述竖直导向杆13上，所述第一凸出部16与所述竖直导向杆13滑动连接，所述第二凸出部17的自由端穿过与其对应的竖直条形滑孔10并且套设在所述竖直螺杆14上，所述第二凸出部17与所述竖直螺杆14转动连接；

[0038] 驱动组件，其包括套设在所述竖直螺杆14上靠近其下端的部位的平置齿轮18、设

置在所述另一个侧空腔11内且与所述平置齿轮18相啮合的竖直齿轮19、一端穿过组成所述另一个侧空腔11的第一竖直板2并与所述竖直齿轮19连接的平置轴20以及可拆卸地设置在所述平置轴20的另一端的转动手把21,所述平置齿轮18位于所述升降板15的下方;

[0039] 竖直柜体22,其容设在所述中空腔12内且能够通过所述矩形通过孔5,所述竖直柜体22设置在所述升降板15上,所述竖直柜体22上设置有多个抽屉23,所述抽屉23上设置有名称管理牌24;

[0040] 其中,所述中空腔12的内侧壁设置有用以防止所述竖直柜体22在所述中空腔1内晃动的弹性夹持层27,所述弹性夹持层27由耐磨橡胶材料制成。

[0041] 进一步地,所述抽屉23设置有弹性防护层25。

[0042] 进一步地,所述弹性防护层25设为海绵弹性防护层。

[0043] 进一步地,所述中空腔12内设置有底座限位板26,所述底座限位板26设置在所述矩形底板1的上表面,并且所述底座限位板26的厚度大于所述平置齿轮18到所述矩形底板1的上表面的距离。

[0044] 进一步地,所述行走轮8设为四个,并且均设为万向轮。

[0045] 进一步地,所述行走轮8设为带刹车功能以及静音功能的TPR软胶包边万向轮。

[0046] 本实用新型提供的多功能装修工具箱的使用方法如下:

[0047] 本实用新型提供的多功能装修工具箱在矩形底板1的下表面的至少三个行走轮8,这样便于使用者使用伸缩拉杆6和提手7将本多功能装修工具箱拉动至工作位置;使用时,使用者将转动把手21安装到平置轴20上,摇转转动把手21,带动竖直齿轮19转动,进而带动平置齿轮18转动,进而带动竖直螺杆14转动,竖直螺杆14带动升降板15向上或向下移动,进而带动竖直柜体22从矩形通过孔5向上升出或收回至中空腔12内,竖直柜体22升起至中空腔12外,即可方便使用者将装修工具从竖直柜体22中的抽屉23内取出,并且抽屉23上设置有名称管理牌24,可以方便使用者将装修工具分门别类地放置起来,在名称管理牌24写上名称,同时,中空腔12的内侧壁设置有用以防止竖直柜体22在中空腔1内晃动的弹性夹持层27,可以保证竖直柜体22在升降过程中不会发生来回晃动;竖直柜体22收回至中空腔22内,使用者可将转动手把21拆卸下来,避免别人乱拿工具。

[0048] 尽管本实用新型的实施方案已公开如上,但其并不仅仅限于说明书和实施方式中所列运用,它完全可以被适用于各种适合本实用新型的领域,对于熟悉本领域的人员而言,可容易地实现另外的修改,因此在不背离权利要求及等同范围所限定的一般概念下,本实用新型并不限于特定的细节与这里示出与描述的图例。

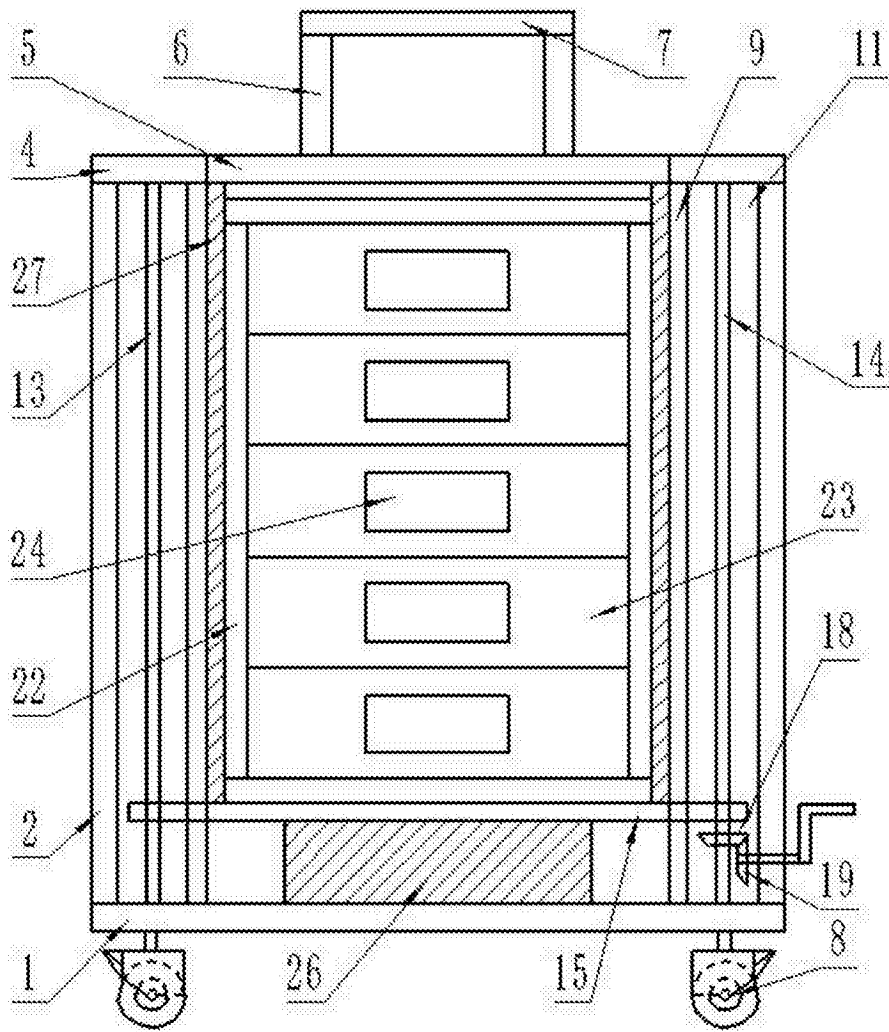


图1

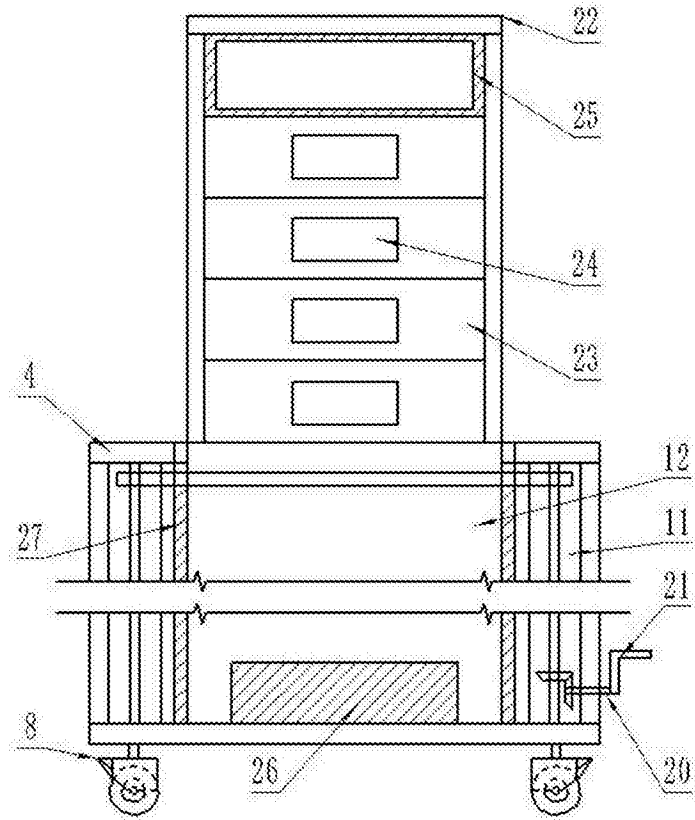


图2

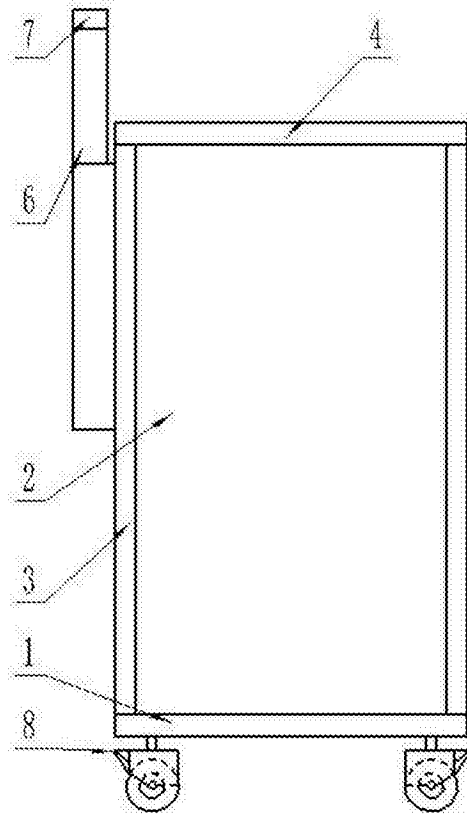


图3

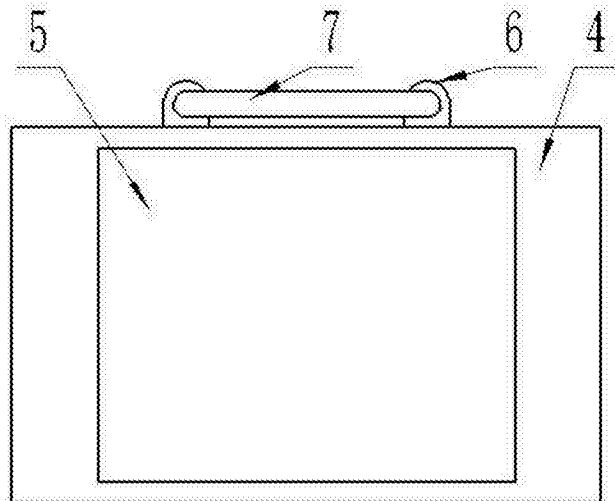


图4

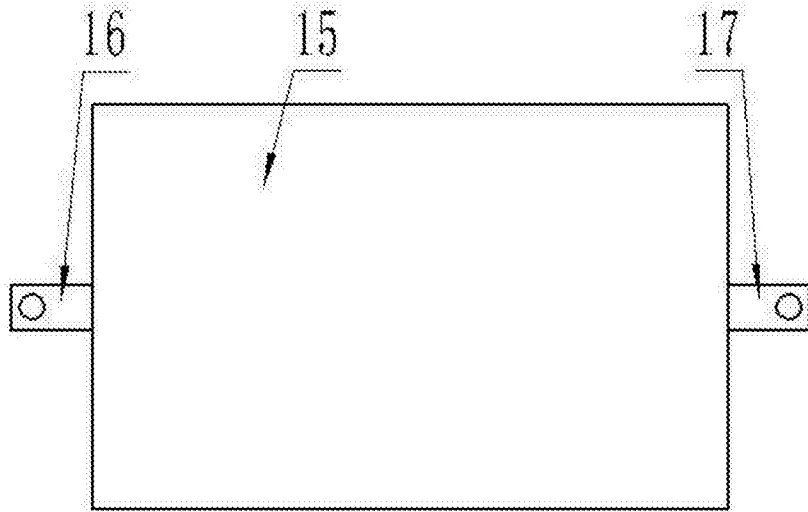


图5

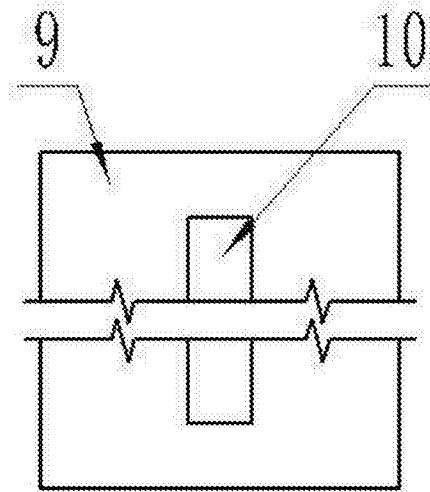


图6