



(12)实用新型专利

(10)授权公告号 CN 210696792 U

(45)授权公告日 2020.06.09

(21)申请号 201921252758.9

(51)Int.Cl.

(22)申请日 2019.08.05

A47C 17/00(2006.01)

A47C 17/86(2006.01)

(73)专利权人 上海邑通道具股份有限公司

A47F 5/00(2006.01)

A47F 11/10(2006.01)

地址 201415 上海市南汇区庄行镇大叶公路2058弄12号

F21V 33/00(2006.01)

(72)发明人 李涛 王克建 张崇弘 蔡哲杰  
葛军 王克强 朱建祥 丁也  
卢永波 王斐 林丽 程昊  
陈飞远 徐建忠 汤爱文 陈晓春  
朱泉 宋鹏 张文斐 丁军  
汪沪东 曾瑱 院国旭

(74)专利代理机构 上海华工专利事务所(普通合伙) 31104

代理人 赵孟琴 缪利明

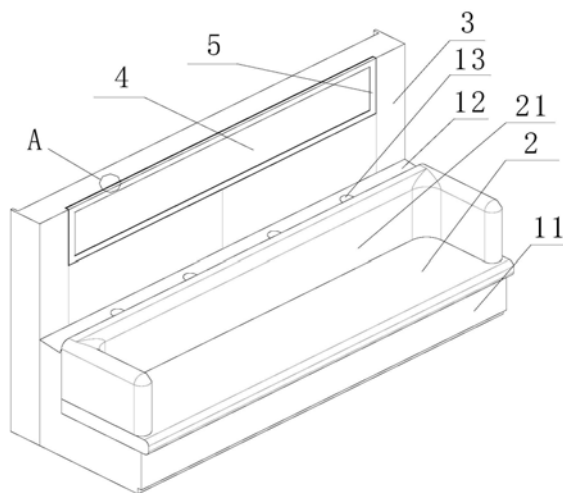
权利要求书1页 说明书3页 附图4页

(54)实用新型名称

一种多功能沙发

(57)摘要

本实用新型涉及一种多功能沙发,包括底座,所述底座为一级台阶结构,包括横向模块和纵向模块,所述底座的前后方向的纵截面呈L型,底座的横向模块上设有沙发,沙发的背部紧靠底座的纵向模块,底座的后侧面板上设有一展示台,所述展示台的高度高于沙发的高度,所述展示台上设有一展示窗,展示窗的前侧面上设有一玻璃门板,所述玻璃门板与展示台的顶面板通过排铰铰接在一起,所述展示窗的内侧壁上设有柜门反弹器,柜门反弹器的磁头与玻璃门板相接触。采用上述结构,其有益效果是展示窗可以用来展示样品、画册、工艺品、艺术品等,展示效果好,又不影响顾客使用沙发,满足时尚品牌商家和顾客的要求。



1. 一种多功能沙发,包括底座,其特征在于,所述底座为一级台阶结构,包括横向模块和纵向模块,所述底座的前后方向的纵截面呈L型,底座的横向模块上设有沙发,沙发的背部紧靠底座的纵向模块,底座的后侧面板上设有一展示台,所述展示台的高度高于沙发的高度,所述展示台上设有一展示窗,展示窗的前侧面上设有一玻璃门板,所述玻璃门板与展示台的顶面板通过排铰铰接在一起,所述展示窗的内侧壁上设有柜门反弹器,柜门反弹器的磁头与玻璃门板相接触,所述展示窗的顶部设有灯槽,所述灯槽内安装有灯条,所述灯槽的后侧面板为一斜面。

2. 如权利要求1所述的多功能沙发,其特征在于,该灯槽的后侧面板与灯槽顶板的夹角为 $135^{\circ}$ 。

3. 如权利要求1所述的多功能沙发,其特征在于,所述底座的纵向模块的顶板为一斜面,当沙发置于底座上时,沙发的靠背的高度高于底座的纵向模块,使得展示台、纵向模块和沙发之间构成一斜槽。

4. 如权利要求1所述的多功能沙发,其特征在于,所述底座的纵向模块的纵向上开设有若干个凹槽,所述凹槽内放置有彩色射灯。

5. 如权利要求1所述的多功能沙发,其特征在于,所述玻璃门板的材质为8mm超白钢化玻璃。

6. 如权利要求1所述的多功能沙发,其特征在于,所述底座采用304拉丝不锈钢。

7. 如权利要求1所述的多功能沙发,其特征在于,所述展示台为中空结构。

8. 如权利要求1所述的多功能沙发,其特征在于,所述展示台的后部上方为一级台阶结构,使得其后部上方为一缺口结构。

## 一种多功能沙发

### 技术领域

[0001] 本实用新型属于家具技术领域,具体的说,是关于一种用于商场店铺的多功能沙发。

### 背景技术

[0002] 目前沙发在商场、服装店中大量使用,各商家为了突出风格、树立品牌,越来越重视店面的设计,从整体风格,到货品的摆放,都经过了精心的设计。

[0003] 目前,在商场中,人们常常喜欢在沙发座上放置一些物件,或者在沙发旁增加一个桌子来展示一些物件。例如工艺品、艺术品或者与店铺风格相关的照片、画册等,以增加在顾客心中的印象。但是,现有的摆设方式不能很好的体现物件的重要性,缺乏层次感。当通过增加一个桌子来展示物件时,占用空间增大,空间利用率低。当直接将物件放在沙发上,顾客选择入座时,不管要不要看这些画册等,都需要将其拿起,以腾出一个合适的位置。因此,其使用不方便。

[0004] 另外,现有市场上的沙发,功能单一。因此有必要设计一种设计新颖、时尚兼实用的沙发,以满足时尚品牌商家和顾客的要求。

### 实用新型内容

[0005] 本实用新型的目的是改进现有技术的不足,提供一种功能多样、具有展示功能的沙发。

[0006] 为实现上述目的,本实用新型采用以下技术方案:

[0007] 一种多功能沙发,包括底座,底座为一级台阶结构,包括横向模块和纵向模块,所述底座的前后方向的纵截面呈L型,底座的横向模块上设有沙发,沙发的背部紧靠底座的纵向模块,底座的后侧面板上设有一展示台,所述展示台的高度高于沙发的高度,所述展示台上设有一展示窗,展示窗的前侧面上设有一玻璃门板,所述玻璃门板与展示台的顶面板通过排铰铰接在一起,所述展示窗的内侧壁上设有柜门反弹器,柜门反弹器的磁头与玻璃门板相接触,使用时,轻轻按压玻璃门板,就可以实现玻璃门板的反弹,采用该方式,在玻璃门板上就不需要设置把手,用于展示物品,外观更美观大方。同时,展示窗的设置,使得该沙发实现展示的功能,能较好的体现展示物品的重要性,富有层次感。同时,利用沙发靠背的空间展示样品,空间利用率高。

[0008] 进一步的,所述展示窗的顶部设有灯槽,所述灯槽内安装有灯条,以提高展示窗的照明度,提高样品的展示效果,所述灯槽的后侧面板为一斜面,便于灯光扩散至展示窗的背板上,使得展示窗的亮度更好,可以提高展示效果。

[0009] 优选的,该灯槽的后侧面板与灯槽顶板的夹角为 $135^{\circ}$ ,该角度的灯光扩散效果最佳。

[0010] 根据本实用新型,所述底座的纵向模块的顶板为一斜面,当沙发置于底座上时,沙发的靠背的高度高于底座的纵向模块,使得展示台、纵向模块和沙发之间构成一斜槽,该斜

槽内可以放置物品,便于取放,且由于是斜槽结构,物品不会掉落在沙发上,展示效果好。

[0011] 根据本实用新型,所述底座的纵向模块的纵向上开设有若干个凹槽,所述凹槽内放置有彩色射灯,可以提升物品的感官印象,增加层次感,起到装饰、美化的功效。

[0012] 根据本实用新型,所述玻璃门板的材质为8mm超白钢化玻璃,该材质的自身抗风压性强、抗冲击性强。

[0013] 根据本实用新型,所述底座采用304拉丝不锈钢,可以防指纹、耐磨、耐脏、可擦洗,且底座的光泽度好。

[0014] 根据本实用新型,所述展示台为中空结构,可以节省材料。

[0015] 根据本实用新型,所述展示台的后部上方为一级台阶结构,使得其后部上方为一缺口结构。安装时,可以将展示台的后侧面板紧靠墙体或面板上,然后在该一级台阶上安装镜子,使得镜子更稳定牢固,不会因脱落而误伤人们。同时,该多功能沙发与镜子结合在一起配合使用,富有层次感。该设计巧妙,利用展示台后部微小的空间使得顾客可以用到镜子。

[0016] 本实用新型的多功能沙发,其有益效果是:

[0017] 1、该结构设计巧妙,结构简单大方,展示窗的设计,可以用来展示样品、画册、工艺品、艺术品等,展示效果好,又不影响顾客使用沙发,满足时尚品牌商家和顾客的要求;

[0018] 2、利用展示台、纵向模块和沙发之间的高度差,使得展示台、纵向模块和沙发构成一斜槽,可以在该斜槽内放置物品,且由于斜槽结构,物品不会掉落在沙发上,展示效果好,增加了展示空间;

[0019] 3、灯槽和灯条的设置,可以提高展示窗的展示效果。

## 附图说明

[0020] 图1为本实用新型的多功能沙发的立体图示意图;

[0021] 图2为图1的A部分的局部放大图;

[0022] 图3为本实用新型的多功能沙发的侧视图;

[0023] 图4为本实用新型的多功能沙发的纵截面剖视图示意图;

[0024] 图5为图4的B部分的局部放大图;

[0025] 图6为图4的C部分的局部放大图。

## 具体实施方式

[0026] 以下结合具体附图,对本实用新型的多功能沙发作进一步详细说明。在本实施例的描述中,除非另有说明,术语“上”、“下”、“前”、“后”等指示的方位或位置关系为基于附图所示的方位或位置关系,仅是为了便于描述本实用新型和简化描述,而不是指示或暗示所指的装置或组件必须具有特定的方位、以特定的方位构造和操作,因此不能理解为对本实用新型的限制。

[0027] 如图1和图3所示,为本实用新型的一种多功能沙发,包括底座1,所述底座为一级台阶结构,包括横向模块11和纵向模块12,所述底座1的前后方向的纵截面呈L型,底座1的横向模块11上设有沙发2,沙发2的背部紧靠底座1的纵向模块12,所述沙发2与所述底座1采用魔术贴可拆卸连接,使用时,可以根据需要更换所需要的沙发2,底座1的后侧面板上设有

一展示台3,所述展示台3的下部与底座1的后侧面板通过胶水连接或固定件(如螺栓等)连接,所述展示台3的高度高于沙发2的高度,所述展示台3的上部开设有一展示窗4,展示窗4的前侧面设有一玻璃门板5,所述玻璃门板5与展示台3的顶面板通过排铰6铰接在一起(如图2所示),所述展示窗4的内侧壁上设有柜门反弹器7,柜门反弹器7的磁头与玻璃门板5相接触,使用时,轻轻按压玻璃门板5,就可以实现玻璃门板5的反弹,采用该方式,在玻璃门板5上就不需要另设置把手,用于展示物品,外观更美观大方。同时,展示窗4的设置,使得该沙发实现展示的功能,能较好的体现展示物品的重要性,富有层次感。同时,利用沙发靠背的空间进行展示样品,空间利用率高。

[0028] 如图5所示,所述展示窗4的顶部设有灯槽9,所述灯槽9内安装有灯条8,以提高展示窗4的照明度,从而提高样品的展示效果。灯条8的线缆优选从展示台3的左右两侧穿出。加工时,可以在展示台3的左右两侧开设线缆通孔。所述灯槽9的后侧面板为一斜面,便于灯光扩散至展示窗4的背板上,使得展示窗4的亮度更好,可以提高展示效果。

[0029] 该灯槽9的后侧面板与灯槽顶板的夹角为 $135^{\circ}$ ,该角度的灯光扩散效果最佳。

[0030] 如图3和图4所示,所述底座1的纵向模块12的顶板为一斜面,当沙发2置于底座1上时,沙发2的靠背21的高度高于底座1的纵向模块12,使得展示台3、纵向模块23和沙发2之间构成一斜槽10,该斜槽10内可以放置物品,便于取放,且由于斜槽结构,物品不会掉落在沙发2上,展示效果好。

[0031] 如图1所示,所述底座1的纵向模块12的纵向上开设有若干个凹槽13,所述凹槽13内放置有彩色射灯(图上未示出),每个彩色射灯与一开关连接,所述开关设于纵向模块12的上方或凹槽13的内壁上。底座1的纵向模块12的水平方向上设有通孔,该通孔与所述凹槽13相通。接线时,线缆从该通孔穿入并依次连接开关和彩色射灯。彩色射灯的设置,可以提升物品的感官印象,增加层次感,起到装饰、美化的功效。

[0032] 所述玻璃门板5的材质为8mm超白钢化玻璃,该材质的自身抗风压性强,抗冲击性强。

[0033] 所述底座1采用304拉丝不锈钢,可以防指纹、耐磨、耐脏、可擦洗,且底座的光泽度好。

[0034] 如图4所示,所述展示台3为中空结构,可以节省材料。

[0035] 如图4所示,所述展示台3的后部上方为一级台阶结构,使得其后部上方为一缺口结构。安装时,可以将展示台3的后侧面板紧靠墙体或面板上,然后在该一级台阶上安装镜子,使得镜子更稳定牢固,不会因脱落而误伤人们。同时,该多功能沙发与镜子结合在一起配合使用,富有层次感。该设计巧妙,利用展示台后部微小的空间使得顾客可以用到镜子。

[0036] 本实用新型的多功能沙发,其设计巧妙,结构简单大方,展示窗的设计,可以用来展示样品、画册、工艺品、艺术品等,展示效果好,又不影响顾客使用沙发,满足时尚品牌商家和顾客的要求。

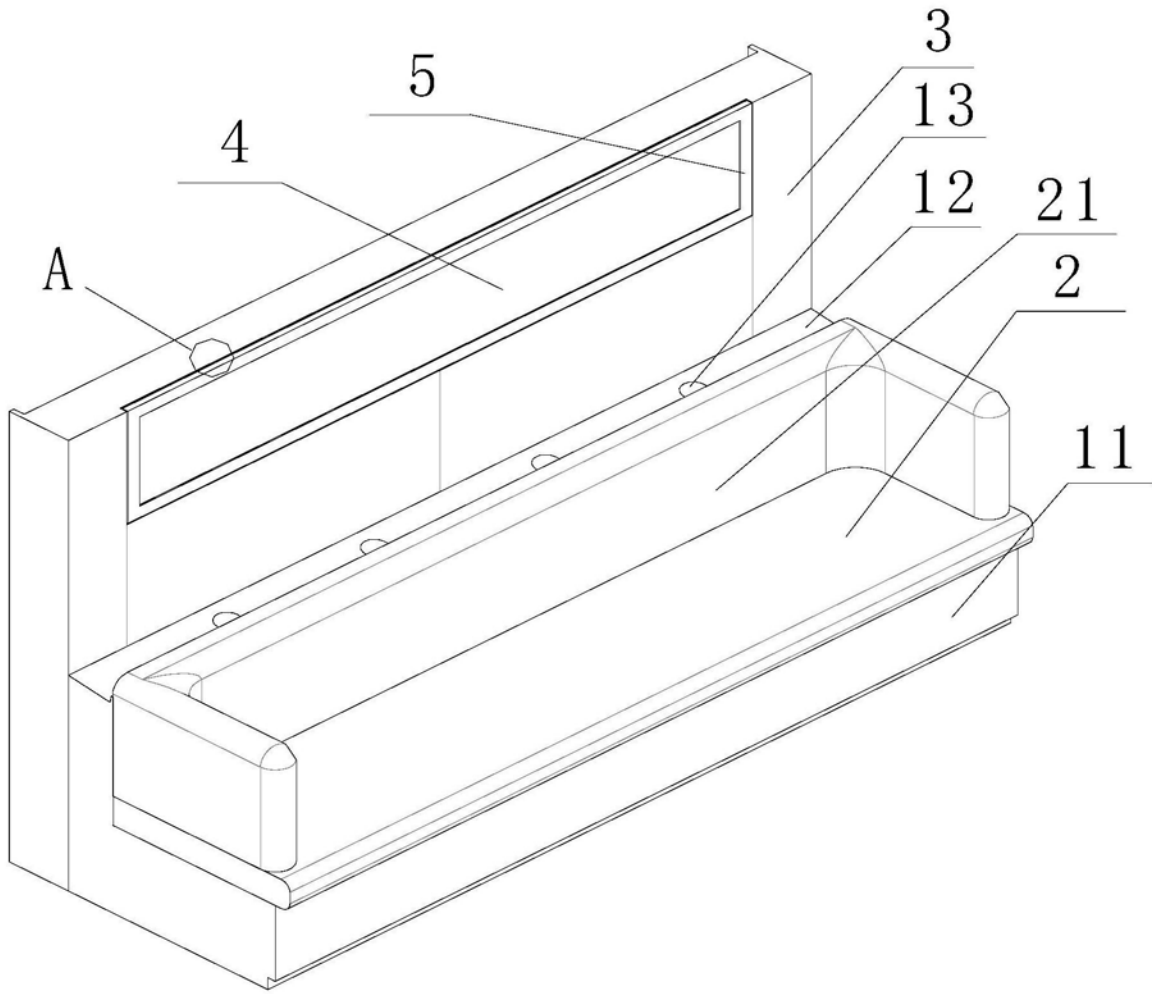


图1

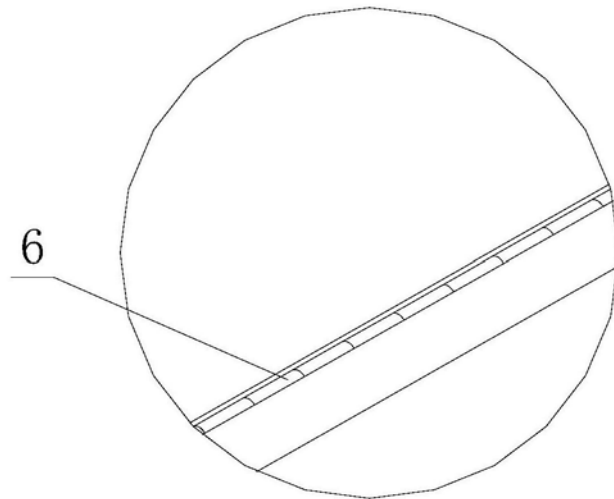


图2

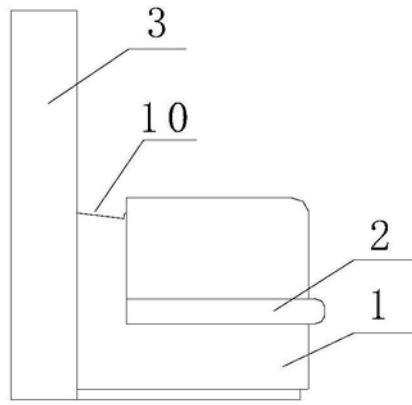


图3

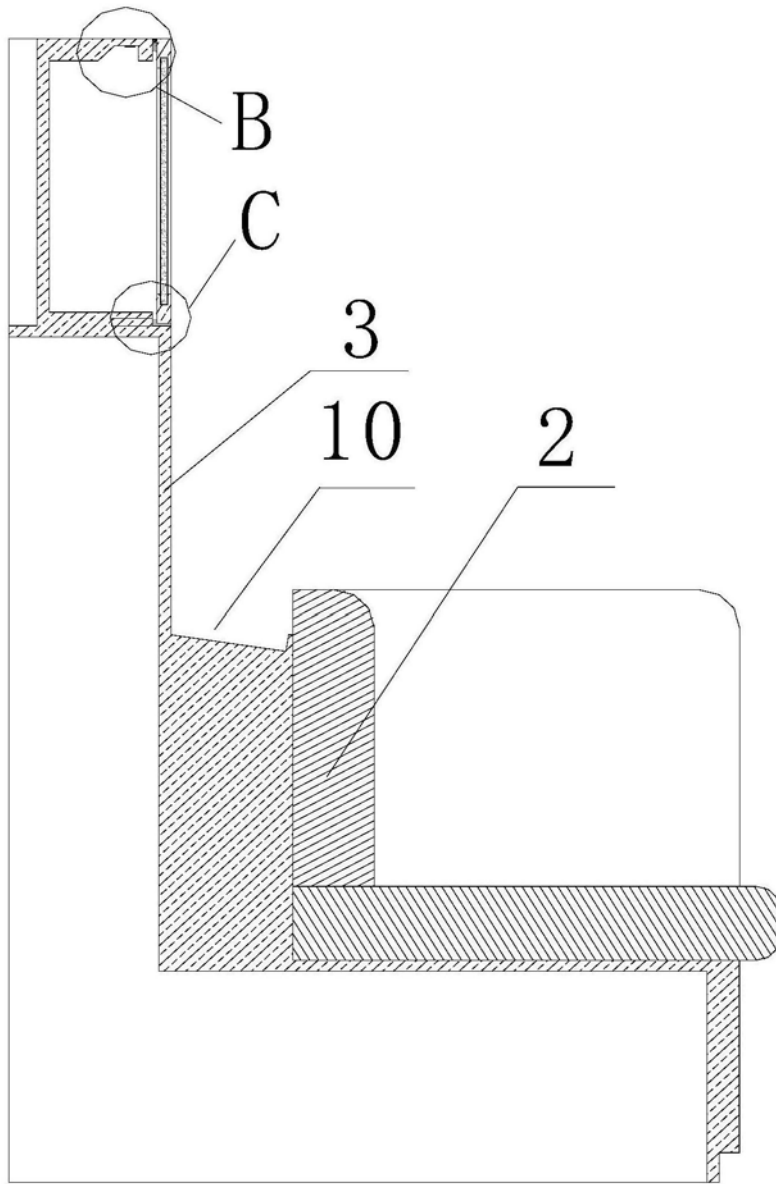


图4



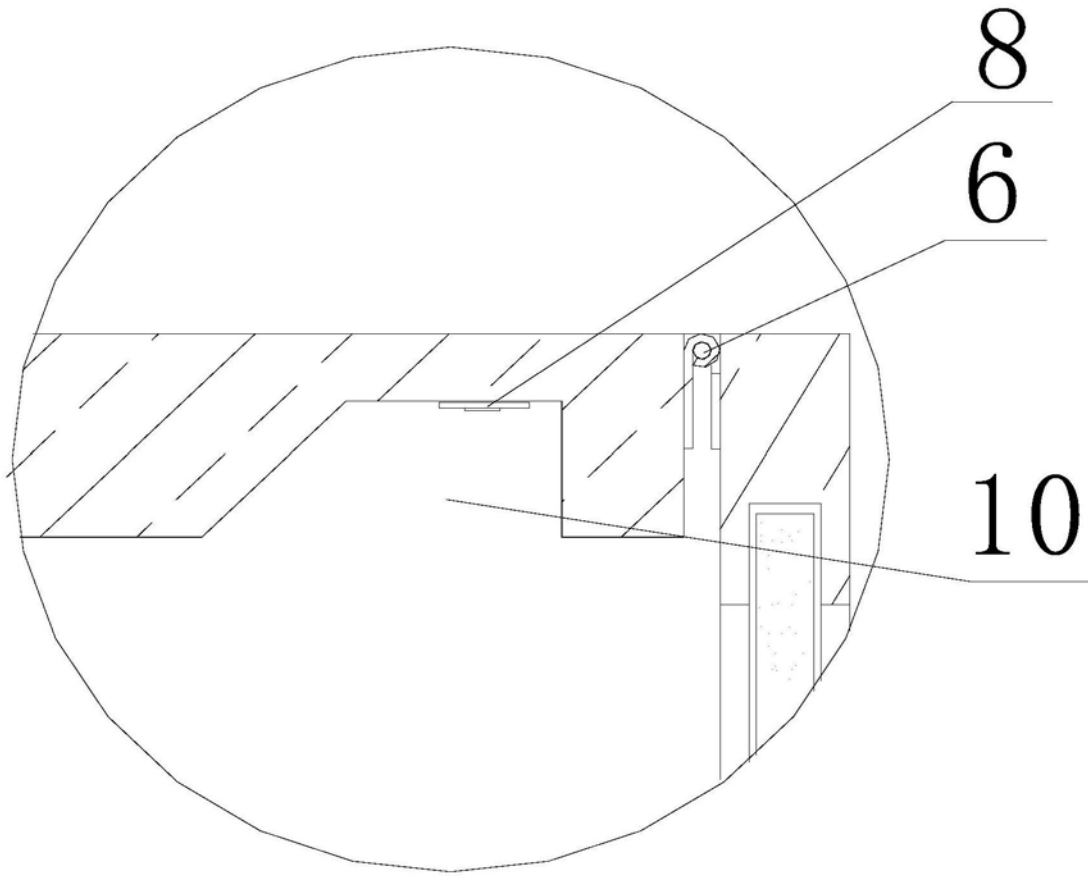


图5

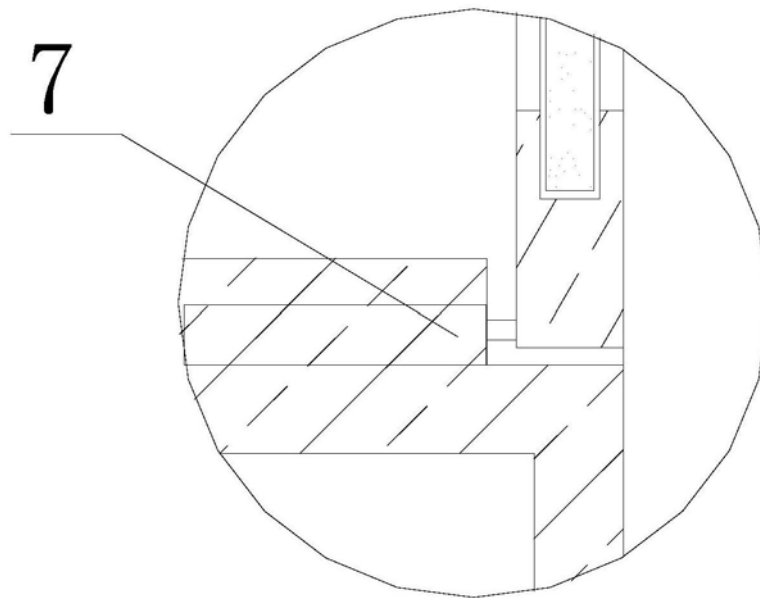


图6