



(19) Országkód

HU



**MAGYAR
KÖZTÁRSASÁG**

**MAGYAR
SZABADALMI
HIVATAL**

SZABADALMI LEÍRÁS

(21) A bejelentés ügyszáma: P 96 02791
(22) A bejelentés napja: 1995. 04. 11.
(30) Elsőbbségi adatok:
9401228-3 1994. 04. 12. SE
(86) Nemzetközi bejelentési szám: PCT/SE 95/00392
(87) Nemzetközi közzétételi szám: WO 95/27463

(40) A közzététel napja: 1998. 07. 28.
(45) A megadás meghirdetésének dátuma a Szabadalmi
Közlönyben: 2000. 06. 28.

(11) Lajstromszám:

218 255 B

(51) Int. Cl.⁷

A 61 F 13/56

A 61 F 13/15

(72) Feltaláló:
Larsson, Björn, Billdal (SE)

(73) Szabadalmaz:
SCA Hygiene Products AB, Göteborg (SE)

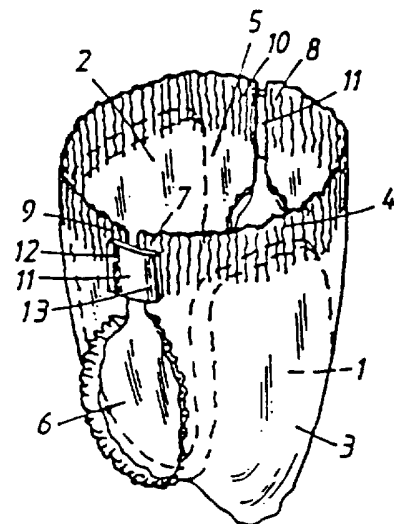
(74) Képvisező:
DANUBIA Szabadalmi és Védjegy Iroda Kft.,
Budapest

(54) **Nadrágszerű pelenka vagy egészségügyi nadrág**

KIVONAT

A találmány tárgya abszorbens termék, amely nadrágszerű pelenkaként vagy egészségügyi nadrággént van kialakítva, és amely két burkolólap (2, 3) között elhelyezkedő, hosszukás abszorbens elemet (1) tartalmaz, a burkolólapok (2, 3) oldalrészekkel (7-10) vannak ellátva, amely oldalrészek (7-10) az abszorbens elem (1) elülső és hátsó végrészeinél oldalirányban az abszorbens elem (1) mindkét oldalán túlnyúlóan vannak kiképezve, és ahol az egymással szemben álló elülső és hátsó oldalrészek (7, 9 és 8, 10) rögzítőelem (11; 14; 18; 21; 24) segítségével vannak egymáshoz kapcsolva, amely rögzítőelem az egymással szemben álló oldalrészek (7, 9 és 8, 10) egy első, erős kötéssel vagy rögzítőelemmel (12, 26) van kapcsolva, és kioldhatóan és újra visszakapcsolhatóan van egy második, az első kötésnél gyengébb kötés vagy rögzítőelem (13; 15; 17; 19; 22, 23; 25) segítségével a másik oldalrészhez rögzítve.

A találmány lényege, hogy a második kötés egy, a második kötés kinyitásakor használhatatlanná váló első rögzítőelemet és egy újra visszakapcsolható, második rögzítőelemet (15; 19; 23; 25) tartalmaz.



1. ábra

A találmány olyan abszorbens termékre vonatkozik, amely nadrágszerű pelenka vagy egészségügyi nadrág formájában van kialakítva, és két burkolólap közé elhelyezett, hosszúkás abszorbens elemből áll. A burkolólapoknak az abszorbens elem egymással ellentétes elülső és hátsó végrészeinél szélrészei vannak, amelyek oldalirányban, az abszorbens elemen, annak mindkét oldalán túlnyúlnak.

Az úgynevezett „egyetlen darabból kialakított” pelenkákat egyre nagyobb mértékben helyettesítik a nadrágszerű pelenkák vagy az úgynevezett szoktatópelenkák, amelyeket egy kicsit idősebb, de még pelenkát hordó gyerekek viselnek. A nadrágszerű pelenkáknak számos jó tulajdonságuk van. Jól illeszkednek a használójukhoz, könnyű álló helyzetben is a gyerekekre feladni vagy róla levenni, a gyerekekre való feladásuk után megfelelően és feszesen megmaradnak a helyükön, idomulnak a gyermek felépítéséhez a gyermek mozgása közben és kényelmes a viselésük. A nadrágszerű pelenkák a fentiekben túlmenően hasonlítanak a hagyományos alsónadrágokhoz, könnyű megérteni a használatuk módját, ezáltal sok esetben lehetőség nyílik arra, hogy a valamilyen idősebb, még pelenkát viselő gyermekek maguk végezzék el a pelenkafelvétel egyszerű műveletét. A nadrágszerű pelenkáknak vagy szoktatónadrágoknak bizonyos hátrányaik is vannak. Bonyolult őket kicserélni, ha a használójuk a hátán fekszik, a pelenkacsere alkalmával minden, a pelenka fölött hordott ruhadarabot le kell hogy vegyünk. Egy használt nadrágszerű pelenkát pedig nem lehet úgy összecsavarni és lezárni, mint egy „egyetlen darabból kialakított” pelenkát. Ráadásul egy székletet tartalmazó, használt nadrágpelenkával könnyű összepiszkolni a gyereket a pelenka levételekor.

A találmány célja, hogy a fent említett hátrányokat kiküszöbölje.

A találmány szerint ez a cél úgy érhető el, hogy egy abszorbens termék nadrágszerű pelenka vagy egészségügyi nadrág formájában, ahol az egymással szemben lévő elülső és hátsó oldalrészek vannak egymáshoz illesztve egy rögzítőelem segítségével, amely az egymással szemben álló oldalrészek egyikéhez van illesztve egy első, erős illesztő vagy- rögzítőeszközzel, és amelyet ki lehet nyitni és újra vissza lehet kapcsolni a másik oldalrészre egy második illesztő vagy- rögzítőeszköz segítségével, amely második rögzítőeszköz gyengébb, mint az első rögzítő. A termék lényege, hogy a második csatlakozó- vagy rögzítőelem magában foglal egy első rögzítőelemet, amelyik használhatatlanná válik akkor, amikor a második rögzítést az első alkalommal kinyitjuk, és tartalmaz egy második újra rögzíthető/visszakapcsolható rögzítőelemet.

A találmány egyik előnyös kiviteli alakja úgy van kialakítva, hogy a második kötés erősebb nem kioldott állapotban, mint akkor, ha az első kinyitás után újra lezárjuk. Az első rögzítőelem hegesztett kötésből vagy ragasztott kötésből áll, míg a második rögzítőelem mechanikusan rögzítő elem valamelyik mechanikusan rögzítő típusból. A rögzítőelem előnyösen egy tapadórésszből áll, amelyik szalagszerű és öntapadóan rögzítő rész, vagyis egy olyan rögzítőelem része, amely nagy-

számú, a felületéből kiálló tapadóelemet tartalmaz, és az öntapadó rögzítő hurkos része pedig olyan nem-szövött anyag, amely egyidejűleg a termék burkolatát képezi.

5 A találmányt az alábbiakban részletesen, példakénti kiviteli alakjai segítségével ismertetjük. Az

1. ábra a találmány szerinti nadrágszerű pelenka egyik kiviteli példakénti alakjának térbeli rajza, a

10 2–4. ábrákon a találmány szerinti nadrágszerű pelenka egy második, harmadik és negyedik kiviteli alakja oldalrészeinek egy-egy részlete látható, térbeli rajza segítségével és az

15 5. ábra felülnézetben mutatja a találmány szerinti nadrágszerű pelenka egy ötödik kiviteli alakja rögzítőelemeinek oldalrészeit.

Az 1. ábra a találmány szerinti nadrágszerű pelenka első példakénti kiviteli alakjának térbeli rajza. Ahhoz, hogy egy nadrágszerű pelenkát ugyanúgy lehessen felvenni, mint egy alsónadrágot, szükséges, hogy olyan rugalmas derékrész legyen, amelyet olyan mértékben lehet nyújtani, hogy a nadrágpelenkát felvétel vagy levétel esetén könnyen át lehessen húzni a használója csípőjén, és amelyik olyan mértékben rugalmas, hogy a nadrágpelenka használat közben biztosan megmarad a helyén azon összehúzó erők hatására, amelyek a nadrágpelenka rugalmassá tételekor fejtik ki hatásukat. Annak érdekében, hogy ezek a kívánalmak úgy teljesüljenek, hogy egyidejűleg csökkentjük a termék méretszámokat, a nadrágpelenka megnyúlásának előnyösen 80%-nál nagyobbak kell lennie, vagyis a derékrészt olyan mértékben kell tudni megnyújtani, ami megfelel a nyugalmi állapotban lévő nadrágszerű pelenka derékrészkerülete 1,8-szeresének. Amikor a

20 25 30 35 40 45 50 55 60

nadrágpelenka használatban van, a derékrészen ható kombinált összehúzó erők, vagyis a nadrágpelenka elülső részén, hátsó részén és oldalsó részein lévő rugalmas anyagok által kifejtett erők összege előnyösen meghaladja a 3 N-t.

Az 1. ábrán bemutatott nadrágszerű pelenkát ugyanúgy állítjuk össze, mint a 9200663–4 számú svéd szabadalmi bejelentésben leírt nadrágszerű pelenkát. A pelenka tartalmaz egy 1 abszorbens elemet, amely egy belső 2 burkolólap és egy külső 3 burkolólap között helyezkedik el. A belső 2 burkolólap folyadékáteresztő és például nemszövött anyagból áll, amely polietilén-, polipropilén-, poliészterszálak vagy ezek keverékéből áll. Viszkózuszálak is felhasználhatók. Elképzelhető egy olyan kiviteli alak is, amikor perforált műanyag lapot használunk belső burkolólapként, például perforált polietilént. A külső 3 burkolólap folyadék-átnemeresztő, vagy legalábbis folyadék-taszító, és például polietilénlapot vagy nemszövött anyagot tartalmaz, amelyet poliolefinnel vontak be vagy rétegeltek úgy, hogy folyadék-átnemeresztő vagy legalábbis folyadék-taszító legyen. Esztétikai és lélektani okokból a külső 3 burkolólap két rétegből is állhat: egy belső folyadék-átnemeresztő rétegből és egy szövethez hasonló anyagú rétegből, amely a belső réteg külső oldalára van elhelyezve. Így a használója a nadrágpelenkát kevésbé műanyagala-

púnak fogja látni és érezni. Ha a külső 3 burkolólap szerkezete az utóbbi, akkor nem szükséges, hogy a folyadék-átnemeresztő anyagnak ugyanolyan legyen a mérete, mint a textil- vagy szövött anyagnak, például lehet kisebb is, mint az említett anyag, vagy például a folyadék-átnemeresztő 3 burkolólapot el lehet hagyni a nadrágpelenka oldalsó részeiből.

Az 1 abszorbens elem tartalmazhat például apró cellulózpelyheket adalék nélkül, vagy olyan adalékanyagot, amely úgynevezett szuperabszorbens anyagból és/vagy termoplasztikus, illetve hőre lágyuló, olvadó szálakból áll, és egy vagy több réteggént van kiképezve.

Az 1. ábrán bemutatott nadrágszerű pelenka 4 derék-része sorokban elhelyezett, rugalmas szálak sokaságát tartalmazza, amelyek keresztirányban vannak a derék-rész kerülete mentén elhelyezve. Ily módon egy viszonylag széles, rugalmas 4 derékrész alakul ki. Érthető módon rugalmas szalagok, csíkok vagy hasonlók használhatók a rugalmas szálak vagy más, nyújtható anyagok helyett, mint például rugalmasan nyújtható, képlékeny film, rugalmasan nyújtható, nemszövött anyag vagy hasonlók.

Hasonlóan az alsónadrághoz, az 1. ábrán bemutatott nadrágszerű pelenkának is van egy 5 deréknyílása és két 6 lábnyílása, amelyek hagyományos módon el vannak látva lábhoz illeszkedő rugalmas szálakkal. A nadrágpelenkát úgy adjuk fel, hogy a használója lábát a 6 lábnyílásokon keresztül húzva a pelenkát felhúzzuk a használója csípőjén keresztül egészen a derekáig. Az 5 deréknyílásnál, vagyis a 4 derékrész legfelső részénél lévő rugalmas elemek által kifejtett összehúzó erők előnyösen nagyobbak, mint a 4 derékrész többi lejjebb lévő részein ható összehúzó erők. Ez biztosítja azt, hogy a nadrágpelenka feszesen maradjon a megfelelő helyen, még akkor is, ha az 1 abszorbens elem megte-
lik vizelettel.

A találmány szerint a nadrágszerű pelenka elülső 7, 8 oldalrészei egy 11 rögzítőszalag segítségével illeszkednek a megfelelő hátsó 9 és 10 oldalrészekhez. A bemutatott kiviteli alak esetében a 11 rögzítőszalagok öntapadó, Velcro típusú szalagokból állnak. A 11 rögzítőszalagok azon oldala, amelyik a külső 3 burkolólap felé esik, nagyszámú szivacszerű nyúlványt tartalmaz, amelyek rátapadnak azon nemszövött anyag hálójába, amelyből előnyösen a külső 3 burkolólap készült és amelyből egy kikapcsolható és visszaerősíthető kötés, illetve rögzítés alakul ki a 11 rögzítőszalagok és a megfelelő 7-10 oldalrészek között. Más, egyéb öntapadós rögzítőelemek, amelyek tapadó- és hurkos részekből állnak, is felhasználhatók, természetesen úgy, hogy a hurkos részek a külső 3 burkolólapra vannak erősítve.

Azonkívül, hogy a 11 rögzítőszalagok öntapadós kötéssel vannak a 7-10 oldalrészekhez erősítve, a 11 rögzítőszalagok hegesztve és ragasztva is vannak a megfelelő 7-10 oldalrészekhez a 12 és 13 rögzítési helyeknél. A 12 rögzítési helyek, amelyek a 11 rögzítőszalagot a megfelelő hátsó 9, 10 oldalrészekhez rögzítik, különösen erősek és biztonságosan ellenállnak annak a terhelésnek, amelynek a nadrágpelenka hordás közben ki van téve. Előnyösen ez a 12 rögzítési hely olyan erős,

hogy nem lehet eltérni anélkül, hogy el ne szakítanánk a külső 3 burkolólapot, ezért gyakorlatilag egy állandó kötésnek tekinthető. A 13 rögzítési helyek, amelyek a 11 rögzítőszalagot a megfelelő elülső 7 és 8 oldalrészhez kötik, sokkal gyengébbek, mint az előbb említett kötés, azért, hogy biztosítani tudják azt, hogy az öntapadó típusú rögzítők, amelyek az egyes elülső 7 és 8 oldalrészek elülső részei és a 11 rögzítőszalag megfelelő részei között helyezkednek el, ne engedjenek el váratlanul a nadrágpelenka használata közben. A nadrágpelenka használata közben ez utóbbi kötések a legnagyobb terhelésnek is ki vannak téve, mivel a használójára feladott nadrágpelenka úgy van méretezve, hogy képes legyen ezt a terhelést felvenni.

Ebben a tekintetben meg kell említeni azt is, hogy a találmány szerinti nadrágszerű pelenka bemutatott kiviteli alakjának öntapadó típusú rögzítői és természetesen a hegesztett vagy ragasztott 12, 13 rögzítési helyek is lényegében hajlítóerőnek is ki vannak téve, és ez az a típusú erő, amire az öntapadós rögzítők a legérzékenyebbek, és így a 13 rögzítési hely nem csak az erő szempontjából szükséges. Mindazonáltal azonban megfelelő lehet egy 13 rögzítési hely alkalmazása a nadrágpelenka gyártásakor azért, hogy biztosítva legyen az öntapadó rögzítő által nyújtott rögzítés sértetlensége a nadrágpelenka hordása közben és hogy elkerüljük azt, hogy az öntapadó kötés ki legyen téve váratlanul kifejtett erőnek a nadrágpelenka viselése közben, mert az öntapadó rögzítőknek kicsi az ellenállásuk az ilyen típusú erővel szemben.

A fentiekben leírtak szerint a 13 rögzítési helynél lévő hegesztésnek vagy ragasztásnak a hatóereje nem nagyobb, mint az az erő, amellyel a kötetést a használója könnyen fel tudja nyitni anélkül, hogy a 11 rögzítőszalagot vagy a külső 3 burkolólapot tönkretenné. Ez teszi lehetővé azt, hogy a nadrágszerű pelenka könnyen eltávolítható vagy cserélhető legyen anélkül, hogy a fölötte hordott alsónadrágot, nadrágot, vagy más hasonló ruhadarabot teljesen le kellene vetni, úgy, hogy feltépjük a 13 kötés hegesztését vagy ragasztását és a 11 szalag, valamint az elülső 7, 8 oldalrészek közötti öntapadó kötetést kioldjuk, és ezzel lehetővé válik, hogy a nadrágpelenka hátsó részét vagy elülső részét behelyezzük a használója lába közé. A nadrágpelenkát ki lehet cserélni amikor a hegesztett vagy ragasztott 13 rögzítési helyet eltépjük, és kioldjuk a 12 rögzítőszalag és az elülső 7-8 oldalrészek közötti öntapadó rögzítőt, és azután a nadrágpelenka elülső vagy hátsó részét behelyezzük a használója lába közé. Az egymással kölcsönösen szemben álló 7 és 8 elülső és 9 és 10 hátsó oldalrészeket azután rögzítjük az öntapadós rögzítők visszakapcsolásával, és azután a nadrágpelenkát felhúzzuk a megfelelő, végső helyére ugyanúgy, mint egy alsónadrágot, ha csak ezt már meg nem tettük az öntapadós rögzítők visszakapcsolásánál.

A 2-5. ábrák a nadrágszerű pelenka rögzítőelemei elülső 7, illetve 8 és hátsó 9, illetve 10 oldalrészeinek sematikus képét mutatják, mely nadrágpelenka csak a rögzítőelemek és az előbbieken leírt kötések vagy rögzítők szerkezetének tulajdonságaiban különbözik az

1. ábrán bemutatott nadrágpelenkától. Ugyanazokat a hivatkozási számokat használjuk a 2–5. ábrákon szereplő oldalrészek meghatározására, mint az 1. ábrán.

A 2. ábra szerinti kiviteli alak rögzítőeleme nyújtható és rugalmas 14 csikból áll, előnyösen műanyagból, amely hegesztve vagy ragasztva van a 9 oldalrészhez. A csiknak az a része, amely átfedi a megfelelő 7 oldalrész, egy hosszúkás, kifelé álló 15 bordaként vagy nyúlványként van kiképezve, amely párhuzamos a 7 oldalrész oldalszélével, együttműködik egy 16 csikban lévő, a 15 bordának megfelelő és ahhoz illeszkedő kivágással, mely utóbbi csík valamilyen megfelelő módon biztonságosan hozzá van erősítve a 7 oldalrészhez. A 15 borda és kivágás vagy horony együttesen alkotnak egy kioldható és újra visszakapcsolható rögzítőkötezt a 14 csík és a 7 oldalrész között. A 14 csík tartalmaz egy szakadást segítő eszközt is egy 17 horony formájában, amelyik párhuzamos a 7 oldalrész szélével, és adott távolságra van a 14 csík azon oldalszélétől, amelyik átfedi a 7 oldalrész. A 14 csiknak az a része, amely az említett 7 oldalszél és a szakadást segítő 17 horony között van, valamilyen megfelelő módon mereven hozzá van csatolva egy alatta levő 16 csikhoz. Mielőtt letépnék a 14 csík 15 bordát tartalmazó részét, amely elválik a 16 csiktól, az oldható rögzítőelem vagy -kötés elviekben ugyanolyan módon rögzítődik mint az első példakénti kiviteli alaknál. Az egyik változatnak megfelelően a 14 és 16 csíkot egy egy daraból álló szerkezetként lehet kialakítani, ahol a szakadást segítő csuklópántként működik, amikor a 14, 16 csíkokat összehajtjuk úgy, hogy a 2. ábrán látható alakzatot kapjuk.

A 3. ábra egy további kiviteli alakot mutat be, amelyik abban különbözik a 2. ábrán bemutatott kiviteli alaktól, hogy a rögzítőelem, amelyik ebben az esetben is egy műanyag 18 csikból áll, a nadrágpelenkán azonban belülre van odaerősítve, nem pedig kívülre, mint a korábbiakban leírt kiviteli alakoknál. A 18 csiknak az a része, amelyik átfedi a 8 oldalrész, egy sor 19 kiálló részt tartalmaz, amely egy annak megfelelő alakzatú vájatokkal kialakított 20 csikkal kapcsolódik, és a 20 csík szilárdan hozzá van erősítve a 8 oldalrészhez. A 19 kiálló részek közül néhánynak vagy mindegyiknek a felülete egy megfelelő gyenge kötés segítségével – mint például egy könnyen szétválasztható hegesztési vagy ragasztási kötés – kapcsolódik a megfelelő vájatok aljához.

A 4. ábrán bemutatott kiviteli alak esetében a rögzítőelem egy 21 csík formájában szilárdan hozzá van erősítve a 9 oldalrész belső felületéhez, és oldhatóan van hozzákapcsolva a 7 oldalrész külső felületéhez. A 21 csík szintén tartalmaz szakadássegítőt, amely egy 22 perforált rész, amely elkülöníti a csík egy külső szélrészét, s amely szélrész hegesztéssel vagy ragasztással van a 7 oldalrész burkolatához kapcsolva. A 21 csík a 7 oldalrészhez is hozzá van kötve egy oldható és visszakapcsolható 23 kötés segítségével, amely ebben a speciális esetben egy tapadóréteggént van kialakítva.

Az 5. ábrán bemutatott kiviteli alak esetében a 7 és 9 oldalrészek egymást átfedik, és a közöttük lévő rögzítő-

elem egy öntapadó 24 csikból áll, amelynek egyik oldalán kifelé álló 25 szivacszerű elemek vannak, amelyek a 7 oldalrészhez kapcsolódnak, és a 7 oldalrész külső 3 burkolólapja nemszövött anyagból készül, és így ez képezi az öntapadó rögzítő hurkos részét, és a 24 csiknak az ellentétes oldala hozzá van ragasztva vagy hegesztve a 9 oldalrészhez, ahogyan azt a 26 hely jelöli. Az öntapadó kötezt ez esetben meg lehet erősíteni egy könnyen kioldó hegesztett vagy ragasztott kötéssel az 1. ábránál bemutatott módon.

Bár a fent leírt és ábrázolt példakénti kiviteli alakok csupán a nadrágszerű pelenkára vonatkoztak/irányultak, érthetően a találmány egyéb egészségügyi nadrágok esetében is alkalmazható, vagyis olyan alsónadrágok esetében, ahol az abszorbens elem menstruációs folyadék vagy inkontinenciában szenvedő betegnél a vizelet felfogását szolgálja.

Szintén magától értetődő, hogy a leírt és ábrázolt példakénti kiviteli alakokat sokféleképpen lehet módosítani a találmány oltalmi körén belül. Például a visszakapcsolható rögzítőelemek más típusa is felhasználható, mint azok, amelyeket bemutatunk, például gombblyuk párosítású rögzítők.

SZABADALMI IGÉNYPONTOK

1. Abszorbens termék, amely nadrágszerű pelenkaként vagy egészségügyi nadrágként van kialakítva, és amely két burkolólap (2, 3) között elhelyezkedő, hosszúkás abszorbens elemet (1) tartalmaz, a burkolólapok (2, 3) oldalrészekkel (7–10) vannak ellátva, amely oldalrészek (7–10) az abszorbens elem (1) elülső és hátsó végrészeinél oldalirányban az abszorbens elem (1) mindkét oldalán túlnyúlóan vannak kiképezve, és ahol az egymással szemben álló elülső és hátsó oldalrészek (7, 9 és 8, 10) rögzítőelem (11; 14; 18; 21; 24) segítségével vannak egymáshoz kapcsolva, amely rögzítőelem az egymással szemben álló oldalrészekhez (7, 9 és 8, 10) egy első, erős kötéssel vagy rögzítőelemmel (12, 26) van kapcsolva, és kioldhatóan és újra visszakapcsolhatóan van egy második, az első kötésnél gyengébb kötés vagy rögzítőelem (13; 15, 17; 19; 22; 23; 25) segítségével a másik oldalrészhez rögzítve, *azzal jellemezve*, hogy a második kötés egy, a második kötés kinyitásakor használhatatlanná váló első rögzítőelemet és egy újra visszakapcsolható, második rögzítőelemet (15; 19; 23; 25) tartalmaz.

2. Az 1. igénypont szerinti abszorbens termék, *azzal jellemezve*, hogy a második kötés (13; 15, 17; 19; 22; 23; 25) kioldatlan állapotában erősebb, mint az első kinyitás utáni újra visszakapcsolt állapotában.

3. Az 1. vagy a 2. igénypont szerinti abszorbens termék, *azzal jellemezve*, hogy a második rögzítőelem első kötése hegesztett kötés, és a második rögzítőelem második kötése egy mechanikus kötőelem (15; 19; 25).

4. Az 1. vagy a 2. igénypont szerinti abszorbens termék, *azzal jellemezve*, hogy a második rögzítőelem első kötése ragasztott kötés, és a második rögzítőelem egy mechanikus kötés (15, 19, 25).

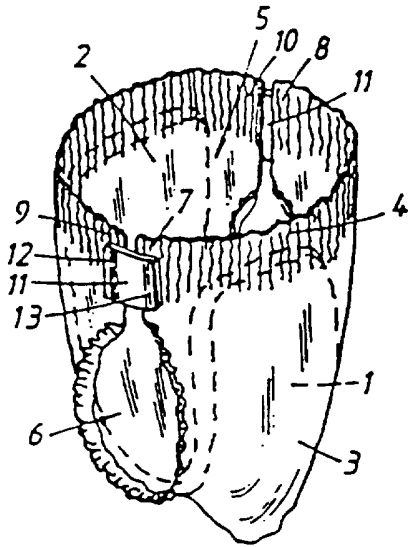
5. Az 1–4. igénypontok bármelyike szerinti abszorbens termék, *azzal jellemezve*, hogy a mechanikus rögzítőelem (25) öntapadó típus.

6. Az 5. igénypont szerint abszorbens termék, *azzal jellemezve*, hogy a rögzítőelem (11; 24) a szalagszerű öntapadás rögzítő, vagyis az ilyen rögzítőnek az a ré-

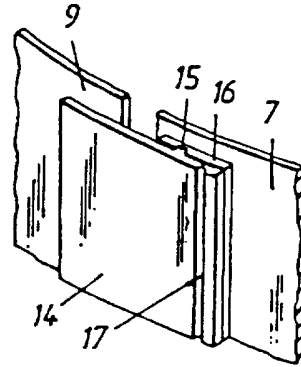
sze, amelyik a felületi síkból kiálló, nagyszámú tapadórészből (25) áll.

7. A 6. igénypont szerinti abszorbens termék, *azzal jellemezve*, hogy az öntapadás rögzítő hurkos része nem-szövött anyagból van (3), amelyik ugyanakkor a termék burkolólapját képezi.

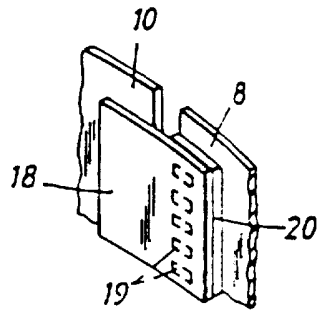
1. ábra



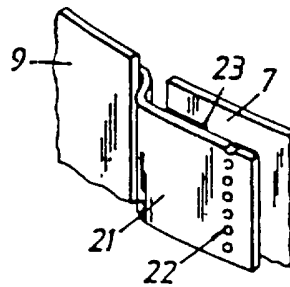
2. ábra



3. ábra



4. ábra



5. ábra

