

[19] 中华人民共和国国家知识产权局

[51] Int. Cl.  
A61M 16/00 (2006.01)



# [12] 发明专利说明书

专利号 ZL 200480004798.1

[45] 授权公告日 2009年12月9日

[11] 授权公告号 CN 100566771C

[22] 申请日 2004.2.20

[21] 申请号 200480004798.1

[30] 优先权

[32] 2003.2.21 [33] US [31] 60/488,533

[32] 2003.4.28 [33] US [31] 60/465,790

[86] 国际申请 PCT/AU2004/000206 2004.2.20

[87] 国际公布 WO2004/073777 英 2004.9.2

[85] 进入国家阶段日期 2005.8.22

[73] 专利权人 雷斯梅德有限公司

地址 澳大利亚新南威尔士

[72] 发明人 安东尼·米迦勒·金

菲利普·罗德尼·夸克

加里·克里斯托弗·鲁滨逊

雷恰尔·穆尔 比亚努·桑托索

帕特里克·约翰·麦考利夫

[56] 参考文献

US5813423 A 1998.9.29

CN2102118 U 1992.4.22

US3117574 A 1964.1.14

US4657010 A 1987.4.14

US6418929 B1 2002.7.16

CN1131915 A 1996.9.25

GB2277688 A 1994.11.9

EP1225945 B1 2002.7.31

审查员 李晓静

[74] 专利代理机构 北京金信立方知识产权代理有限公司

代理人 黄威 张金海

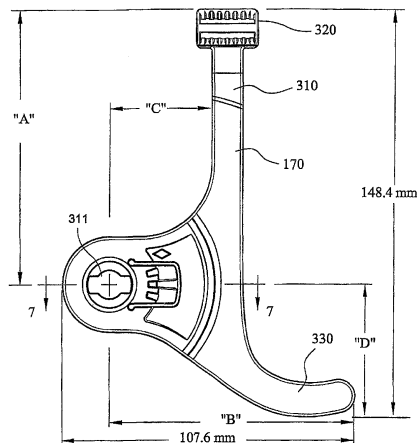
权利要求书4页 说明书27页 附图33页

[54] 发明名称

护鼻面具组件

[57] 摘要

为未成年病人，或者具有非常小的或儿童化的面部特征的病人，比如，尺寸比群体低5%到10%的病人，提供一种面具系统。例如，头带和/或缓冲垫的尺寸定为能够适应这个范围内的病人。



1、用于呼吸面具的头带，包括

适于提供给面具的面具框架的第一和第二带，各第一和第二带包括一个轭，各个所说的轭被构造和安排用来适应未成年病人或者小尺寸成年病人中的至少一个，其中每个所说的轭包括凹槽结构以允许框架和轭之间通过连接夹连接，各个所说的轭包括从凹槽到轭垂直指状物的顶部分的第一尺寸，从凹槽到下轭指状物的端部分的第二尺寸，从凹槽到轭垂直指状物的后面边缘的第三尺寸，以及从凹槽到下轭指状物的下边缘的第四尺寸，并且第一尺寸为 90 - 100mm，第二尺寸为 80 - 100mm，第三尺寸为 25 - 40mm，第四尺寸为 45 - 55mm。

2、权利要求 1 中的头带，其中，第一尺寸为 100mm，第二尺寸为 90mm，第三尺寸为 37mm，和第四尺寸为 50mm。

3、权利要求 1 中的头带，其中在使用中第一和第二带通过跨接部件在病人的头后部相互连接。

4、权利要求 1 中的头带，其中该头带包括由聚丙烯制成的夹子。

5、权利要求 1 中的头带，其中的各轭紧固于相应的第一和第二带的主要部分并且沿相应的第一和第二带的主要部分延伸。

6、用于呼吸面具的缓冲垫，包括：

包括面部接触部分以与病人形成密封的外隔膜；

与面部接触部分相对的框架连接部分；

在面部接触部分和框架连接部分之间的向内斜面或阶梯状外壁；

和

定位于隔膜下方的基缘，

其中的隔膜和缘相对于彼此形成和定位以适应未成年人和小尺寸成年病人中的至少一个，缓冲垫包括鼻梁区域、上嘴唇区域和两个侧面区域，并且框架连接部分的凸出面积通常比由隔膜的面部接触部分所定义的面积要大。

7、权利要求 6 中的缓冲垫，其中：

隔膜和缘都具有孔，

所说的隔膜孔的宽度，在所说的嘴唇区域中介于 30 和 32mm 之间，在所说的各个侧面区域中介于 18 和 20mm 之间，以及在所说的鼻梁区域中介于 22 和 24mm 之间，

所说的缘孔的宽度，在所说的鼻梁区域中介于 34 和 36mm 之间，在所说的嘴唇区域中介于 32 和 34mm 之间，以及在所说的缓冲垫的各个侧面区域中介于 42 和 44mm 之间，

所述的隔膜和缘各具有从接合框架的缓冲垫部分起测量出的高度，

所说的隔膜的高度在所说的鼻梁区域中介于 27 和 35mm 之间，在所说的嘴唇区域中介于 19 和 22mm 之间，在各个所说的侧面区域中介于 33 和 35mm 之间，

所说的缘的高度在所说的鼻梁区域和嘴唇区域中介于 13 和 18mm 之间，以及

所说的缘的高度在所说的各个侧面区域中介于 25 和 27mm 之间。

8、权利要求6中的缓冲垫,其中的缘包括具有宽度介于30和42mm之间的孔,从平面看从缘的边缘到缓冲垫的顶部垂直测量介于32和42mm之间的有效高度,以及从顶上看从鼻梁区域中的隔膜到各个侧面区域中的缘垂直测量的介于13和24mm之间的有效桥深度。

9、权利要求8中的缓冲垫,其中所述宽度介于39和40mm之间,所述高度为35mm以及所述深度小于15mm。

10、权利要求8中的缓冲垫,其中所述宽度介于34和35mm之间,所述高度为40mm以及所述深度为20mm。

11、权利要求8中的缓冲垫,其中的隔膜通常跟随缘的轮廓。

12、权利要求6中的缓冲垫,其中的隔膜和缘相对于彼此形成和定位以适应小于或等于16岁的未成年病人。

13、权利要求12中的缓冲垫,其中:

隔膜和缘都具有孔,

所说的隔膜孔的宽度,在所说的嘴唇区域中介于30和32mm之间,在所说的各个侧面区域中介于18和20mm之间,以及在所说的鼻梁区域中介于22和24mm之间,和

所说的缘孔的宽度,在所说的鼻梁区域中介于34和36mm之间,在所说的嘴唇区域中介于32和34mm之间,以及在所说的缓冲垫的各个侧面区域中介于42和44mm之间。

14、权利要求13中的缓冲垫,其中的隔膜和缘各具有从接合框架的缓冲垫部分起测量出的高度,

所说的隔膜的高度在所说的鼻梁区域中介于 27 和 35mm 之间，在所说的嘴唇区域中介于 19 和 22mm 之间，在各个所说的侧面区域中介于 33 和 35mm 之间，

所说的缘的高度在所说的鼻梁区域和嘴唇区域中介于 13 和 18mm 之间，以及

所说的缘的高度在所说的各个侧面区域中介于 25 和 27mm 之间。

15、权利要求 12 中的缓冲垫，其中的缘包括具有宽度介于 30 和 42mm 之间的孔，从平面看从缘的边缘到缓冲垫的顶部垂直测量介于 32 和 42mm 之间的有效高度，以及从顶上看从鼻梁区域中的隔膜到各个侧面区域中的缘垂直测量的介于 13 和 24mm 之间的有效桥深度。

16、权利要求 15 中的缓冲垫，其中所述宽度介于 39 和 40mm 之间，所述高度为 35mm 以及所述深度小于 15mm。

17、权利要求 16 中的缓冲垫，其中所述宽度介于 34 和 35mm 之间，所述高度为 40mm 以及所述深度为 20mm。

18、权利要求 12 中的缓冲垫，其中的隔膜和缘相对于彼此形成和定位以适应 6 至 16 岁的未成年病人。

19、权利要求 12 中的缓冲垫，其中的隔膜和缘相对于彼此形成和定位以适应 2 至 6 岁的未成年病人。

20、权利要求 12 中的缓冲垫，其中的隔膜和缘相对于彼此形成和定位以适应小于或等于 6 岁的未成年病人。

## 护鼻面具组件

本申请要求 2003 年 2 月 21 日预先申请的专利号为 60/448, 533 和 2003 年 4 月 28 日申请的专利号为 60/465, 790 号美国专利申请的优先权, 因而, 这两个专利在此被完全结合。

### 技术领域

本发明涉及一种和无侵略性的正常的压力通风装置 (NIPPV) 一起使用的一种护鼻面具组件, 供具有睡眠障碍性呼吸 (SDB) 的未成年人使用。

### 背景技术

睡眠障碍性呼吸是具有呼吸暂停和呼吸不足的一种睡眠障碍的一般期间。呼吸暂停一般使得空气流动停止十秒钟或者更长时间。呼吸不足使得十秒或者更长时间内的空气流量减少 50% 或者更多。呼吸暂停和呼吸不足都导致睡眠唤醒 - 一个人醒来的一段足以使呼吸继续但是不足以记起睡眠中任何中断的这么一段时间。一些唤醒只导致睡眠者进入一种轻微的睡眠状态。在这两种情况中, 睡眠唤醒都降低了睡眠质量。呼吸暂停和呼吸不足使得血液中的氧气含量下降。呼吸暂停和呼吸不足是因为上呼吸道堵塞造成, 或完全堵塞或部分堵塞, 或者是因为身体的自动驱动呼吸的机能不良造成的。

堵塞性睡眠呼吸暂停 (OSA) 是一种常见的障碍。根据不同研究人员用来研究的标准所估计的患有 OSA 的美国人的数量也不同。然而, 保守的估计, 患有 OSA 的美国成年人大约有两千万。因为上呼吸道堵

塞引起的 OSA 可以导致打鼾或者停止呼吸。在睡眠中堵塞的发生有两个原因：缺少肌肉调和和/或地心引力。上呼吸道中过多的组织和组织上的不正常一起产生这些因素。在睡眠中，尤其在 REM 睡眠中，我们的身体放松，肌肉组织比如舌头和软腭失去了他们的刚度。因为我们倾向于躺着睡觉，地心引力向着咽喉的后面拉动这些组织从而关闭了上呼吸道。

使用护鼻的连续不断的空气通道压力（护鼻 CPAP）来治疗堵塞性睡眠呼吸暂停在 SULLIVAN 的专利号为 4944310 号美国专利中有所教授。现在用于 OSA 的装置典型性的包括（i）一个吹风机，它以正常的压力提供空气或者可呼吸气体的供应。（ii）和吹风机相连的一个空气输送导管，和（iii）病人接触面，比如一个护鼻面具，它连接到空气输送导管上。

护鼻面具已经发展了许多种类。一种是 MIRAGE 面具，由 ResMed 有限公司生产，在专利号为 6112746，6357441，6119693 和 6463931 的美国专利以及其他的美国专利中有所描述。另外一种这样的面具是 ULTRA MIRAGE 面具，也是由 ResMed 有限公司生产。它在专利号为 6112746，6357441，6374826，6412487，6439230 和 6463931 号美国专利中有所描述。

美国小儿科学会，在关于儿童障碍性睡眠呼吸暂停综合病症（OSAS）的诊断和治疗的一份技术报告（2002 年四月小儿科第四期 109 卷）中指出“打鼾一般发生在儿童身上，据报告的流行程度为 3.2% 到 12.1%。儿童 OSAS 的流行程度很难被估计，很大部分是因为研究人员使用不同的 PSG 标准来确定。报告的范围在 0.7% 到 10.3%。”

治疗效果和说服病人去治疗的一个关键因素是舒适度和面具的合适性。虽然有许多为成年人设计的面具，然而适宜于儿童的相对较少。

一种为儿童设计的面具是 SULLIVAN<sup>®</sup> 护鼻 CPAP 系统，具有传感器管道系统的婴儿护鼻泡沫面具系统，有 ResMed 有限公司生产。见图 1。另外，Respironics 有限公司生产的一种“拍打安慰儿童”的产品

其他婴儿面具在下面专利中示出：FR 2775905; GB 4896666; US 4832015, US 5240391; US 5318590; US 5462050, US 5509408; US 5535740; US 5813423; US 5660174; US 6418929; WO 01/32250; WO 02/05883; WO 95/09023.

一种成人面具是 VISTA<sup>™</sup> 面具，有 ResMed 有限公司生产。在 2002 年 4 月 23 日申请的申请号为 PS1926 的大利亚专利申请，2002 年 5 月 3 号申请的申请号为 60/377254 的美国专利，2002 年 7 月 22 号申请的申请号为 60/397195 的美国专利，2002 年 8 月 12 号申请的申请号为 60/402609 的美国专利，2003 年 3 月 19 号申请的申请号为 10/391440, 10/390682, 10/390681, 10/390720, 10/390826 的美国专利中都有叙述，因此，他们的内容在此被完全结合。一个应用于 VISTA<sup>™</sup> 面具的外观设计在专利号为 29/166190d 的美国外观设计专利申请中示出，因此，它的内容在此被完全结合。

该 VISTA<sup>™</sup> 面具包括一个缓冲垫，一个框架，一个弯管和具有轭的头带。

当 VISTA<sup>™</sup> 面具特别适于成年人的时候，一个关于怎样改编这种成人面具以适于儿童的问题就产生了。



申请号为 W02001/32250 的国际专利申请中 (Sullivan&Wilkie) 描述了一种为婴儿鼻子空气通道供应加压气体的面具，在那份申请中，有下列陈述：

“知道现在，婴儿面具在按比例缩小成人面具以接近婴儿面部和鼻子的基础上发展。这种按比例缩小的过程有三方面的问题：

第一，成年人的鼻子和面部三等分中的中间部分与婴儿这两部分的形状有很大不同。和相对平坦并且没有鼻梁以及鼻孔向外的婴儿鼻子相比，成年人的鼻子更长，从面部表面更突出。因此，为了适合成年人的鼻子，面具的底部具有一个在纵轴方向延长的三角形形状。相对照的是，对于婴儿来说，鼻子底部的宽度接近与从鼻子底部（鼻孔）到鼻子顶部分（鼻根点）的高度。和婴儿的正方形的鼻子区域比例形状相比，成年人鼻子区域的比例形状为矩形的。除了在比例形状上的基础性不同之外，成年人的面部具有十分显著的轮廓特别是鼻子四周的区域和面颊区域，而婴儿没有。因此，成人面具必须具有尖锐的角度以适应这些面部轮廓。结果，当一个成人面具被成比例缩小提供给一个婴儿时，不仅仅是对于婴儿的鼻子和面部的比例错误，而且，不需要加入的角度，产生了一个新的问题。因为婴儿有一个相对平坦的鼻子，实际上没有鼻梁，该角度提升了在面具密封边缘的通道形状，特别是在鼻梁区域。

第二，在成人面具设计中，头部导线系列中的带通常以距离面部表面 20 毫米的距离连接在刚性连接管的接线片上以允许面具适应成人鼻子的高度。因为这样，一个潜在的支点效应产生了。对成年人，这个支点效应没有对婴儿那么成问题，不仅是因为成年人在睡眠中很少移动，而且因为成年人面部和面颊的轮廓可以抵消这个生气。对于婴

儿来说，当使用一个只是把成人面具成比例缩小后的面具时，带连接片升起在面部上方大约 12mm。这样自身就产生了一个潜在的支点如同它对成人那样，但是，这个效应被因为较小的面部区域而使得距离婴儿面颊没有偏移的事实加强了。因此，带将面具维持在一个和婴儿面部侧面相接触的位置，相比较的是，面具和成人的面颊相接触。

第三，因为连接在面部和头部的儿童面具是模拟成人面具的，所以，扭转力加强了。扭力效果的加大是因为面具表面和空气输送管道的接触表面积减小了。结果，相对小的运动可以导致足够的扭转力使得面具和婴儿面部之间的接触面移动。

### 发明内容

和本发明的第一方面相一致，提供一个适合于未成年人的面具组件。

和本发明的第二方面相一致，提供一个具有良好密封性适合广大未成年人的包括缓冲垫、框架、头带、轭和其它面具组件的系统。它经济性的适于市场开发。

和本发明的另一个方面相一致，为未成年人提供一种面具缓冲垫系统，其中供 2 到 6 岁儿童使用的缓冲垫的鼻梁区域要比供 6 到 16 岁未成年人使用的缓冲垫要薄。

和本发明的另外一个方面相一致，为未成年人提供一种面具缓冲垫系统，其中供 2 - 6 岁儿童使用的缓冲垫的隔膜和供 6 到 16 岁未成年人使用的缓冲垫相比具有一个较大半径的下角边缘。

本发明的另外一个方面，提供一种供 6-16 岁未成年人使用的面具缓冲垫系统，它适于被安装到相应于成年人使用的尺寸的框架上。

在一个优选实例中，使用于一种呼吸面具的头带包括第一和第二带，两个带都适于提供给面具的面具框。第一和第二带都包括一个轭，轭的每一面都被构造和排列以适应未成年病人或者小尺寸的成年病人中的至少一个。

在可以和上面所述的头带一起使用的另一个实施例中，用于一个护鼻面具的缓冲垫包括一个具有面部接触部件的侧面隔膜以和病人形成一个密封。和一个位于隔膜下方的一个基缘，其中隔膜和基缘相对于对方构成和定位以适应未成年病人或者小尺寸的成年病人中的至少一个。

这些方面以及其他方面将会在下面的描述中描述和显现。

## 附图说明

优选的实施例将会在下面的附图中讨论，其中

图 1 为现有婴儿泡沫面具；

图 2 为成年病人的现有 VISTA™ 面具的透视图；

图 3 为 VISTA™ 面具的侧面视图；

图 4 为 VISTA™ 面具的前视图；

图 5 为 VISTA™ 面具的头带轭的侧面视图；

图 6 为和当前发明的第一实施例相一致的一个头带轭的平面图；

图 7 为沿着图 6 中的 7-7 部分的横截面视图;

图 8 为图 6 中所示的轭的底部视图;

图 9 为和当前发明的一个实施例相一致的所说头带带的平面视图;

图 10 为和当前发明的一个实施例相一致的一个中间后方头带带的平面视图;

图 11 为图 10 中的中间后方头带带和 VISTA™相比较的平面视图;

图 11a 到 11c 示出了当前发明的一个实施例相一致的一个头带交叉带;

图 12 为和当前发明的一个实施例 (“Kid 缓冲垫”) 相一致的一个安装在框架上的缓冲垫;

图 13 为 “Kid 缓冲垫” 的上面正视图;

图 14 为 “Kid 缓冲垫” 的侧面正视图 (没有框架);

图 15 为 “Kid 缓冲垫” 的底部正视图;

图 16 为 “Kid 缓冲垫” 的透视图;

图 17 为 “Kid 缓冲垫” 和其他缓冲垫相比较的平面视图;

图 18 为 “Kid 缓冲垫” 的基缘的后面视图, 示出了和成人 VISTA™相比较在尺寸上的变化;

图 19 为 “Kid 缓冲垫” 的隔膜, 示出了和成人 VISTA™相比较在尺寸上的变化;

图 19 为“Kid 缓冲垫”的隔膜的边缘以及“Mini”缓冲垫的更加圆滑的下角；

图 21 为和当前发明的一个实施例相一致的面具系统的狭缝的略图；

图 22 为和当前发明的一个实施例相一致的“Kid”缓冲垫的后方视图；

图 23 为和当前发明的一个实施例相一致的“Kid”缓冲垫的下方视图，和 VISTA™以及/或者其他早期的实施例相比较；

图 24 为和当前发明的一个实施例相一致的“Kid”缓冲垫的上方视图；

图 25 为和当前发明的一个实施例相一致的“Kid”缓冲垫的侧方视图；

图 26 是为和当前发明的一个实施例相一致的缓冲垫所设计的上嘴唇区域的特征；

图 27 示出了鼻子宽度  $v$  或鼻梁高度的一个示例表，和 VISTA™相比较的和当前发明的一个实施例相一致的 Kidsts Small 和 Kidsts extra Small；

图 28 为 VISTA™和 Kid 和 Kidsts Small 的缓冲垫相比较的横截面视图；

图 29 为 比较 VISTA™和 Kid 和 Kidsts Small 的局部平面视图；

图 30 为和当前发明的一个实施例相一致的鼻梁中心深度的示例安装表。

图 31 为 VISTA™ 和 Kid 和 Kidsts Small 的缓冲垫相比较的局部横截面视图；

图 32 为一个和当前发明一个实施例相一致的 Kidsta Small 缓冲垫平面视图；

图 32a - 32 示出了它的多种横截面；

图 33 是它的后视图；

图 34 是它的一个侧面视图；

图 35 是沿着图 32 中截面 35 - 35 的横截面视图；

图 35a 到 35g 示出了图 32 中所示横截面的示例，包括尺寸和/或隔膜相对于缘的相对位置；

图 36 为图 35 的一个详细视图；

图 37 是图 35 的另一个详细视图；

图 38a - 图 35f 是它的多种横截面；

图 39 是它的一个后视图；

图 40 是它的一个侧面视图；

图 41 是图 38 中截面 41 - 41 的一个横截面；

图 42 是图 41 的详细视图（比例：2: 1）；

图 43 是和当前发明的一个实施例相一致的一种框架的顶视图；

图 44 示出了图 43 中框架的不同位置。

### 具体实施方式

图 2-5 示出了大家都知道的 VISTA™ 现有面具，有 ResMed 联合公司生产。面具组件 100 包括 (i) 一个软的面部接触缓冲垫 110 (ii) 旋转导管 130, (iii) 头带夹 140, (iv) 适于适应缓冲垫 110 和支撑旋转导管 130 和头带夹 140 的一个框架 120, 以及 (v) 包括带 160 和一个头带轭 170 的头带 150。

缓冲垫 110 和框架 120 在成年病人 200 的面部 220 上的稳定性要靠头带 150 上轭 170 的尺寸，形状，和位置的帮助。不管 Sullivan&Wilkie 所鉴定的关于支点和扭力现有面具的影响的问题，未成年人使用和当前发明相一致的面具可以得到更大的稳定性。在一个实施例中，当前发明人重新设计了图 2 到图 5 中的 VISTA™ 面具以适合未成年人使用，或者适于具有较小的或类似儿童的面部特征的成年人使用。

图 6-16 示出了未成年人使用的面具系统的组成元件，和当前发明的优选实例相一致，其中提及的元件和图 2 到图 5 中提及的 VISTA™ 的相应元件进行比较。

美国食品和药物管理委员会对未成年人做了如下的分类：

新生儿	0-1月
婴儿	1月-2岁
儿童	2岁到12岁
青少年	12岁到16岁

表1

按照当前发明的一个方面，使用一个不同的分类提供一个面具系统

婴儿	0-2
幼儿	2-6
小孩	6-16

表2

该面具系统能够适合由 FDA 定义的另一范围的未成年人。然而，四个单独的面具系统没有必要。

对于成年人，一个适合一定范围人群的面具系统应该考虑到身体结构和人种的鼻子特点。例如，东亚类型的鼻子和白人类型的鼻子相比，具有一个较低的鼻梁区域。然而，在5到7岁以下的孩子中很少有这种因为人种的区别而不同。特别是，新生儿，婴儿和青年儿童



都没有鼻梁。和成年人相比，儿童不仅仅只是具有较小的头部和面部，他们的头部和面部的形状也是不同的。本发明的一个方面，设计了一种含有最小组成成分的面具和头带组件能够用来适合最宽范围的人群。

	缓冲垫 110	框架 120	轭 170	头带夹 140	导管 130
幼儿 (2-6 岁)	2-3	标准的 50% - 70%	特别小	标准的 50% - 70%	标准的 50% - 70%
儿童 (6-16 岁)	2-3	标准	小	标准	标准

表 3

因此，讨论的该面具系统的一个优点是一个很宽范围的未成年人能够找到一个很好适合自己的具有很小泄漏的，舒适的面具，并且对生产厂家来说是经济的适于生产和带到市场上。因为幼儿，或者未成年人的市场相对标准的成年人市场是比较小的，所以，对商人来说有一个较小的经济动机把产品带到市场上。然而，当一个和当前发明相一致的一个系统被生产时，生产这种面具就更加经济可行。

### 头带轭设计

图 6 到图 8 (左手) 示出了和本发明的一个实施例相一致的适合未成年人的头带轭 170。轭 170 包括垂直指状物 310，适应一个头带带的

阶梯锁 320, 下轭指状物 330 和适应头带夹 140 的一个钥匙状凹槽 311。

头带轭 170 优选的具有一个或者多个下述特点:

1. 轭垂直指状物 310 定位在眼线 230 和耳垂 240 中间位置。(见图 2)

2. 轭阶梯锁 320 定位在眼线 230 和头冠 250 距离的 1/3 处。

3. 在下轭指状物 330 和耳垂 240 的最低点之间有一个 5mm 的距离。

4. 一个位于耳垂 240 的最低点 15mm 之后的的下轭指状物 330。

5. 下轭指状物 330 以 15 - 20 度的角度设置, 优选的为 17 度, 如同 VISTA™。

表 4 比较了现有技术 VISTA™ 的头带轭和两种小头带轭的尺寸, 所说的小头带轭指的是和当前发明的优选实施例相一致的“Mini”和“Kid”。表 4 的第一行确定了头带轭的四个特征 (A, B, C, 和 D)。这些特征在图 6 中示出, 而图 7 和图 8 示出了头带轭 170 的另外的特点。在下面表 4 中列出的和在附图中标出的这些尺寸值可以浮动上下 20%, 优选的为上下 10%。例如, 距离 A 可以为大约 90 - 100mm, 距离 B 可以为大约 80 - 100mm, 距离 C 可以为大约 25 - 40mm, 距离 D 可以为大约 45 - 55mm, 虽然其他的距离也是可能的。

图 11a - 11c 示出的头带交叉 80 可以用来取代图 4 中示出的头带交叉。该头带交叉 80 包括一个为完全的正方形外观的主体 82, 尽管也可能为其他形状。每一侧都可以具有一个槽 84 以适应图 10 和图 11 中

示出的带 160 中的一个。在图 11a - 11c 中示出了示范尺寸，尽管其他尺寸也是可能的。和图 4 中示出的头带交叉相比较，头带交叉 80 具有一个改进的外观。而且，头带交叉 80 对通过它的带提供更大的摩擦力所以可以更好的防止带从所处位置滑出。例如，头带交叉 80 的滑动力可以增加 100% - 150%。

	"A" (mm)	"A" (mm)	"A" (mm)	"A" (mm)
VISTA™ (现有技术)	130	110	43	48.5
"Small" 1 <sup>st</sup> 实施例 - "Mini"	100	86	28	46
"Small" 1 <sup>st</sup> 实施例 - "Kid"	100	95	37	49
"Small" 1 <sup>st</sup> 实施例 - "Kidsta-S"	100	90	37	49

表 4 - 轆比较

## 头带带设计

图 9 中示出了一个适合使用于在图 6 中示出的轭 170 的一个侧面头带带 162。带 162 包括垂直部件 163 和下部件 164。该轭以一种类似于图 5 中所示 VISTA™ 的轭和带的关系放置在带 160 上。例如，轭和带可以通过缝合，粘结等方式互相稳固。

头带带 162 可以具有在图 9 中所示的尺寸。然而，这些尺寸仅仅知识示例，因为其他的尺寸也可以使用。例如，带 160 可以具有图 9 中示例的尺寸值浮动上下 20% 的尺寸，但是优选的是不超过 10% 的浮动。轭的其他变化在下面讨论，它也可能影响到头带带的尺寸。

图 10 示出了头带 150 的一个中间带 160，该中间带 160 的尺寸仅仅知识示例，可以比所示的值上下浮动 10% 到 20%。图 11 示出了“Kid”的中间带 160 和 VISTA™ 中间带的面对面的比较。和 VISTA™ 的中间带相比较，图 10 中示出的中间带 150 的后面宽度可以减少大约 30mm。而且，中间带 150 可以适应一个标签（在标签区域 161）和阶梯锁。

### 缓冲垫设计

图 12 - 16 示出了和当前发明的一个实施例（比如，“Kid”）的一个缓冲垫 110。图 12 - 13 和图 15 示出了安装在一个标准的 VISTA™ 框架 120 上的缓冲垫 110。缓冲垫 110 包括一个复壁面部接触区域。如图 12 所示，复壁包括一个薄的可弯曲的形成密封结构的外部隔膜 910，和一个形成支撑结构的基缘 920。在图 12 中，基缘 920 具有一个虚线，如同通过隔膜 910 和/或在隔膜 910 下方看一样。如图 13 所示，一个顶视图，缓冲垫 110 具有一个病人接触区域 1110 和一个框架啮合区域 1120。该缓冲垫 110 和框架 120 适于和 VISTA™ 面具的缓冲垫和框架彼

此啮合。如同在专利号为 60/402509 的美国专利，或者在上面所列的专利中的其他专利中所述的一样，尽管其他的啮合方法也是可能的。隔膜 910 和缘 920 都优选的包括一个鼻梁凹槽 930，一对侧面部件 940，和一个弯管区域 950，如图 12 所述。

缓冲垫 110 可以用硅树脂原材料来构造，如同用在 VISTA™ 面具中一样，尽管其他原材料也可以使用，比如，凝胶体，泡沫材料，硅树脂和它的化合物。

和本发明的一个实施例相一致，2-3 “Kid” 缓冲垫的尺寸和 2-3 “Mini” 缓冲垫的尺寸可以用来适合从 2 岁到 16 岁的未成年人。

因为 Kid” 系列的缓冲垫适合成人 VISTA™ 框架，比如，见图 2-5，12，13，和 15，他们通常具有一个向里面倾斜的外壁 1130（见图 13-16）来为相对较小的病人区域 110 和缓冲垫 110 的框架啮合部件 1120 提供一个过渡。外壁也可以是分级的。无论哪种情况，缓冲垫底部（和框架相接触）的面积比隔膜和面部组织相接触的面积要大。面积的不通（比如，缓冲垫底部的突出面积）可以帮助减小用来维持和面部相密封所需要的压力。这是一个特别的关于适合于可利用的接触面积可能受到限制的成年人或青少年病人的优点。

而且，Kidsta 小面具和 Kidsta 特别小的面具的较小的覆盖面积导致头带的负载减小。暴露给面具中空气压力的较小的面部面积导致了一个较小的反作用力，因为反作用力和区域上的压力相等。面具压力的反作用力是面具负载的一个很重要的成分，特别在较高的空气压力时。在小面具区域上要匹配面具上的总负载的头带带的负载将会减小。

“Kid”和“Mini”系列的缓冲垫不只是比成人系列的VISTA™缓冲垫小，他们还具有不同的形状。例如，和成人的VISTA™缓冲垫相比，“Kid”和“Mini”的缓冲垫具有在鼻梁区域相对较窄的凹槽以及在嘴唇区域具有相对较窄的曲线。见图 27. 28. 31. 32 和 34。

表 5 示出了和本发明的一个实施例相一致的一种“Kid”缓冲垫的尺寸变化。缓冲垫 110 的隔膜 910 具有一个被隔膜 910 的边缘 970 定义的孔 975 (图 12 和 17)。相对应的，在缘 920 上有一个由边缘 980 所定义的孔 985 (通过隔膜 910 可以看见)。在使用时，病人 200 的鼻子穿过孔 975。

和 VISTA™缓冲垫相比较，缘 920 的孔 985 的周长大约减小了 3mm，然而，隔膜 910 减小的数量在大约 0 到 3mm 内变动。图 17 示出了一个曲线 972，它指出了具有相应较大孔的相应的成人尺寸的 VISTA™缓冲垫的隔膜的边缘。图 18 示意性的示出了 VISTA™缓冲垫相比较，“Kid”缓冲垫的缘相对变化。而图 19 示意性的示出了和 VISTA™缓冲垫相比较，“Kid”缓冲垫的隔膜的相对变化。缓冲垫尺寸的相对变化反应了在鼻梁区域的相对较窄的凹槽和嘴唇区域的相对较窄的曲线。

	隔膜	缘
孔跨度	0mm 在鼻梁区域 - 2mm 在嘴唇区域 - 3mm 在侧面区域	- 3mm, 在所有区域
病人相接触的框架啮合部件的高度	+ 6mm 在鼻梁区域 + 3mm 在嘴唇区域 + 2mm 在侧面区域	+ 3mm 在鼻梁区域 + 3mm 在嘴唇区域 + 1mm 在侧面区域
Kid 孔跨度	鼻梁区域 - 23 嘴唇区域 - 31 侧面区域 - 19	鼻梁区域 - 35 嘴唇区域 - 33 侧面区域 - 43
病人相接触的 Kid 框架啮合部件的高度	鼻梁区域 - 28 嘴唇区域 - 20.7 侧面区域 - 34	鼻梁区域 - 14 嘴唇区域 - 16 侧面区域 - 26

表 5 - “Kid” 和 VISTA™-缓冲垫的比较

和本发明的另一个实施例相一致，一种“Kid”缓冲垫的鼻梁区域的框架啮合部件的和病人接触区域的隔膜的高度具有一个进一步的3-4mm的增加。因此和成人缓冲垫相比，总共是12-13mm。在缘上也有相应变化。

和本发明的另外一个实施例相一致，一种“Kid”缓冲垫的鼻梁区域的框架啮合部件的和病人接触区域的隔膜的高度具有一个进一步的6-7mm的增加，因此和成人缓冲垫相比，总共是12-13mm。在缘上也有相应变化。这样，“Mini”缓冲垫和“Kid”缓冲垫相比在鼻梁区域具有一个更窄的凹槽。因为“Mini”缓冲垫使用一个比“Kid”缓冲垫更小的框架，它在面部接触区域和框架啮合区域之间的缓冲区域上没有通常的倾斜外壁。而且，为了更好的稳定性，“Mini”缓冲垫通常更加接近面部。这样一个较窄的凹槽被图15中的虚线990标明。而且，如图20所示，“Mini”缓冲垫的下角1510和“Kid”缓冲垫的相应角相比更圆（比如，由交大的半径）。该缓冲垫包括一个鼻梁区域，一个上嘴唇区域和两个侧面区域。在这个例子中，隔膜和缘都具有一个孔，其中，在嘴唇区域的隔膜的孔的宽度在30到32mm之间，在每个侧面区域的隔膜的孔的宽度大约在18到20mm之间，在鼻梁区域的隔膜的孔的宽度在22到24mm之间，在鼻梁区域的孔的宽度在34到36mm之间。在嘴唇区域的缘的孔的宽度在32到34mm之间，在每个侧面区域的孔的宽度在42到44mm之间。隔膜和缘都具有一个从啮合在框架上的缓冲垫的一部分开始测量的高度。薄膜的高度在鼻梁区域在27到35mm之间，在嘴唇区域在19到22mm之间，在每个侧面区域在33到35mm之间，孔的高度在鼻梁区域和嘴唇区域在13到18mm之间。在每个侧面区域在25到27mm之间。



通常，用来构造和本发明一致的面具组件的原材料和用来构造 VISTA™ 面具的原材料一致。

如图 21 所示，在不通的面具和缓冲垫之间可能会有一些年龄上的重叠。比如，一些 7 岁的未成年人可能会发现“Mini”（如图 21 中所示“Mini”）面具太小了，“Kid”（如图 19 所示“Kid”）可能会更适合他们。当然，具有较小的面部形状和未成年人特征的成年病人可以使用该 Mini 和 Kid。

### 进一步的实施例

在图 22 到 45 中叙述了当前发明的进一步的缓冲垫实施例。这些实施例同样涉及到缩小和/或成比例再现 VISTA™，Kid 或 Mini 缓冲垫以创造“small”（“Kidsta small”）和“extra small”（“Kidsta Extra-small (XS)”）缓冲垫尺寸，而优选的维持和适合 VISTA™ 面具框架的缓冲垫相同的基本体系机构。新的实施例是作为对上述“Kid”和“Mini”缓冲垫的测试结果而发展起来的。

基缘 920 应该优选的和 VISTA™ 具有相同的横截面，比如，当它如图 37 中所述那样连接在框架上时，隔膜 910 的横截面和/或它和基缘 920 的关系应该和 VISTA™ 非常相似。记住他们两个在鼻梁区域 - 特别是在隔膜 910 区域都应该被扭曲。缓冲垫的高度（比如，从基缘测量的距离（也就是，如图 22 所示的上嘴唇（鼻子下方）到缓冲垫上面）应该最大可能的和 VISTA™ 的高度相同，要记住的是，这个高度可能被安装到框架 120 上的缓冲垫 110 所影响。

至于基缘 920，一方面是减小开口 985 的尺寸以便它的宽度和有效高度的尺寸和表 6 所一致，所有尺寸的单位是毫米。比如，Kidsta S 和 XS 的宽度可能在大约 30 到 42 毫米的范围内，有效高度可能在大约 32 到 42 毫米的范围内，并且有效桥深度可能为大约 13 到 24 毫米，尽管其他尺寸也是可能的。见图 22，它示出了开口 985 的高度和宽度。如果比例被维持的话，隔膜 910 的尺寸跟随着基缘 920 的尺寸。

	宽度	有效高度	桥深
VISTA™	45	大约 30	<11
KIDSTA-S	39-40	大约 35	<15
KIDSTA-XS	34 - 35	大约 40	20

表 6 - VISTA™，KIDSTA-S 和 KIDSTA-XS 缓冲垫

上嘴唇 950 区域应该被升高一个大约 2mm 的距离。见图 23。隔膜梁 930 应该具有一个优选的调整到如表 6 所示的有效的深度（比如，如图 24 中所示，从隔膜 910 的鼻梁区域的底部到基缘 920 的距离）。见图 24。基缘 920 也应该被升高，如果这样对和框架 120 密封有所帮助的话。令人想要的是只调整垂直尺寸，尽管其他的调整也是想要的。

图 25 示出了未成年人使用的上面所述的“Mini”或者“Kid”的侧视图。如所示，轭 170 的垂直指状物 610 可能太靠近用户的眼睛，以及/或轭下指状物 330 可能撞击耳垂的下部分。相应的，对于 KIDSTA-S，表 4 中的尺寸“C”可以增加 9 毫米（也就是，总共 37 毫

米)以移动垂直指状物更加靠近耳朵,因此增加视图区域。为了更好的避免或者是帮助避免对耳垂下的撞击,图6中尺寸“B”和“D”可以更改,例如,他们都可以增加4毫米,也就是,尺寸“B”的全部尺寸为90毫米以及尺寸“D”的全部尺寸为50毫米(或者只比VISTA™小一点点)。下指状物330可以具有一个完全的半径。

“Kid”或者“Mini”也可以有更好的尺寸和/或形状以避免在鼻梁区域的泄漏,特别对于11岁以下儿童来说,避免侵入眼镜,避免来自一个缓冲垫“坚硬边缘”的不舒适的堵塞,和/或减小缓冲垫的尺寸,比如,为了避免不流动的空气空间。

为了更好的避免对眼睛的侵入,KIDSTA-XS缓冲垫可以进一步减少(和KIDSTA-S相比)大约5毫米以避免眼窝。如同说起的那样,框架尺寸优选的保持一致。

“Kid”或者“Mini”缓冲垫的深度比VISTA™深大约3毫米,这样可以引入可能的稳定性以及使头带难以安装。在KIDSTA-S中,高度减小到近似于VISTA™的高度。

在“Kid”或者“Mini”中,通过上嘴唇的半径相对将小(和VISTA™相比)并且没有关于泄漏和不舒适的报告。这样,对于当前实施例的Kidsta S,和VISTA™相比,保持半径小2mm的。对于Kidsta XS,半径要进一步减小2mm,成比例的,这样可以帮助适合具有小嘴唇的病人。见图26。

对于尺寸策略，一个目的是使用两个大致相等于人口覆盖尺寸的两个尺寸。对尺寸具有最大影响的尺寸是鼻子的宽度（限制面具宽度），从隔膜到眼线的最小鼻子高度（限制面具高度）和最小桥深度（限制面具深度）。发明者发现宽度和高度对于5到16岁的人群为近似线性的增长。该面具被设计以安装于大约5个年龄段，以及适合每个年龄段里的最大宽度和最小高度。来自鼻梁中间的数据不具有广泛的可用性，所以它也可以被假定在每个年龄段里为线性的。见下表7，

	内部缓冲垫（鼻子）宽度	内部缓冲垫（鼻子）高度	和 VISTA 桥深度的不同
VISTA™ 标准	45	40	0
Kid 或者 Mini	40	36	5.5
Kidsta Small	40	35	8.5
Kidsta extra small	35	30	12.5

表 7

图 27 是一个基于鼻子宽度和鼻子或鼻梁高度的尺寸表。

图 28 到 29 示出了 Kidsta S 和其他缓冲垫相关联的不同的其他特点，为了比较的目的，VISTA™ 和 Kid 或者 Mini。

图 30 示出了和缓冲垫相对应的鼻梁中间深度，比如，Kidsta S，Kidsta XS，Kid 或者 Mini，VISTA™ (S-W)，和 VISTA™(标准的)。和 Kid 或者 Mini 相比，Kidsta S 的桥深度减小大约 3mm，Kidsta XS 的桥深度减小大约 3mm。同样，通风孔和 VISTA™相同或者相似。见图 31。

图 32 到图 37 示出了 Kidsta S 的不同视图，而图 38 到图 42 示出了 Kidsta XS 的不同视图，包括可仿效的尺寸。该尺寸可以上下浮动 20%，但是，优选的，浮动不超过 10%，图 32 到 42 画出来衡量或者至少示出了缓冲垫部分之间的相对距离的衡量。

如图 32 和图 38 所示，缓冲垫可以包括一个或者多个标记 911，比如，菱形形状或者其他形状。这些标记提供用来和框架上相似的标记相关联，以提供一个视觉上的标注以方便连接。

### 头带夹

在 VISTA™中示出的头带夹 140 (图 2-5) 可以用 PBT，一种塑料来制造，尽管也可以用其他材料。对于当前的实施例，头带夹可以用聚丙烯来制造，优选的可以使用“BOREALIS”品牌的。使用聚丙烯制作的夹子比使用 PBT 制造的具有更大的弯曲性，这样方便诸如夹子的组装和拆卸，特别是对于未成年人，比如，5 岁女孩可以操作聚丙烯头带夹。这可以帮助增加病人的便利性。

### 框架

已有的 VISTA™ 类型的框架 120 包括支撑面具垂直和从侧面倒侧面的运动的面颊片 (见图 2 到图 5)。这些面颊片优选的和面部和/或鄂骨保持轻微接触以提供最大的稳定性和最大的舒适度。

不同的人的面部宽度不同可能引发出一个问题。一个框架的宽度对一个人来说最合适,但是对于另一个人将会太紧,对第三个人却太松。

如果框架太紧,病人可能感觉到疼痛或遭受到皮肤伤害,或调整面具使得它不再过紧,但是,这样将不再保持密封以及提供有效的治疗。如果面具太松,面具将会具有过多的面到面的移动,特别是当别人转向一面和将一个面颊放在枕头上时。

当前发明的另一个方面是选择一个适合于最大数量病人的尺寸。具有一个对太松的偏见而优选太紧。可以想象,一系列尺寸将会被介绍以便顾客可以在一个窄的,中性的,或者宽的框架中选择。

图 43-44 示出了一个位于面具框架的面颊片 123 和主体 125 之间的具有可移动性的而不是刚硬的连接件 121。这样使得框架的面颊片之间的宽度可以调整以适合病人。

这个想法的实现具有很多不同的方法。例如,面颊片 123 可以安装在铰链上,这样他们可以旋转进去或出来。面颊片 123 可以是自由移动的或者可以通过制动装置,摩擦力,和/或钉子和开缝组合被固定在一个或者多个预定的位置上。

可选的是，面颊片 123 可以可弯曲的安装以便他们能够不需要太多的力就可以弯曲进去或弯曲出来。如果他们被设置以至中间位置比病人的面部要宽。头带的拉力将会朝着那个人想要的位置拉动面颊片。

可以更一步选择的是，如果面颊片 123 被设置的以至中间位置比病人的面部要窄，头带的拉力将会朝着那个人想要的位置向外拉动面颊片。另一种方法，面颊片可以使用一些调整机械装置被调整进去或者出来。比如螺旋调整。

具有可移动的面颊片，面具就可以更加舒适的适合一个更宽范围的病人。这些具有较宽的面部病人将不再因为面颊上承受过大的压力而痛苦。

它将会被更加安全的安装在面部，对那些具有较窄面部的病人导致了较小的面具移动。或着对那些具有较宽面部的病人来说，他们可以调整不舒适的面具以使得它更加舒适。这个更大的安全性导致了较小的泄漏，更大的舒适度和更加有效的治疗。

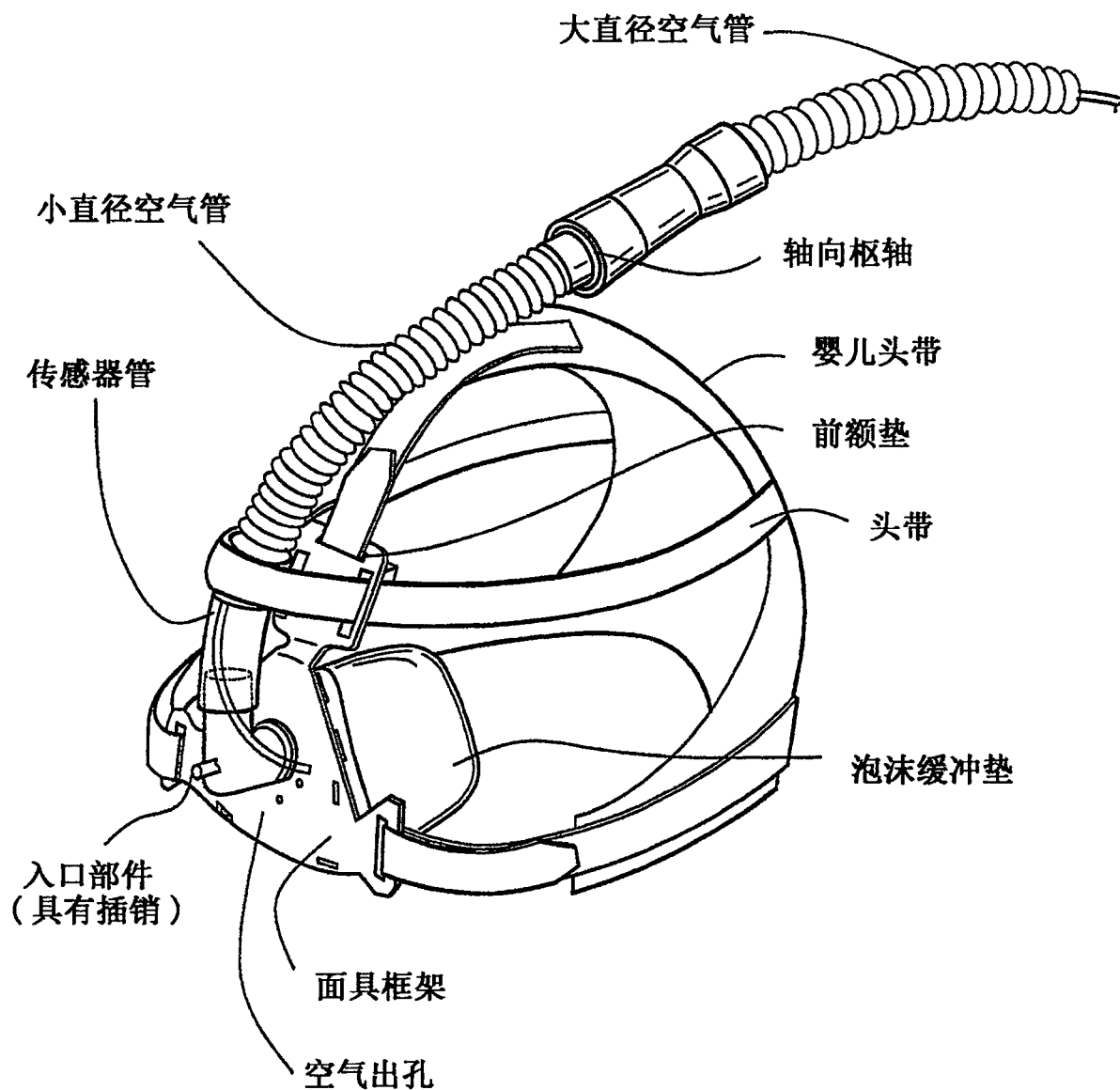
这将会使 VISTA™ 类型的面具更容易适合多种不同的面部形状，因为一个面具可以适合很大的范围，将会需要较少的存货。

使用一个可调整的面具框架将会结束对多种框架尺寸的需要。这将会减小库存和工具成本。

容易适合多种面部形状将会增加人群的范围，对他们来说，面具是具有吸引了的。尽管本发明使用特殊的实施例进行讨论，应该理解

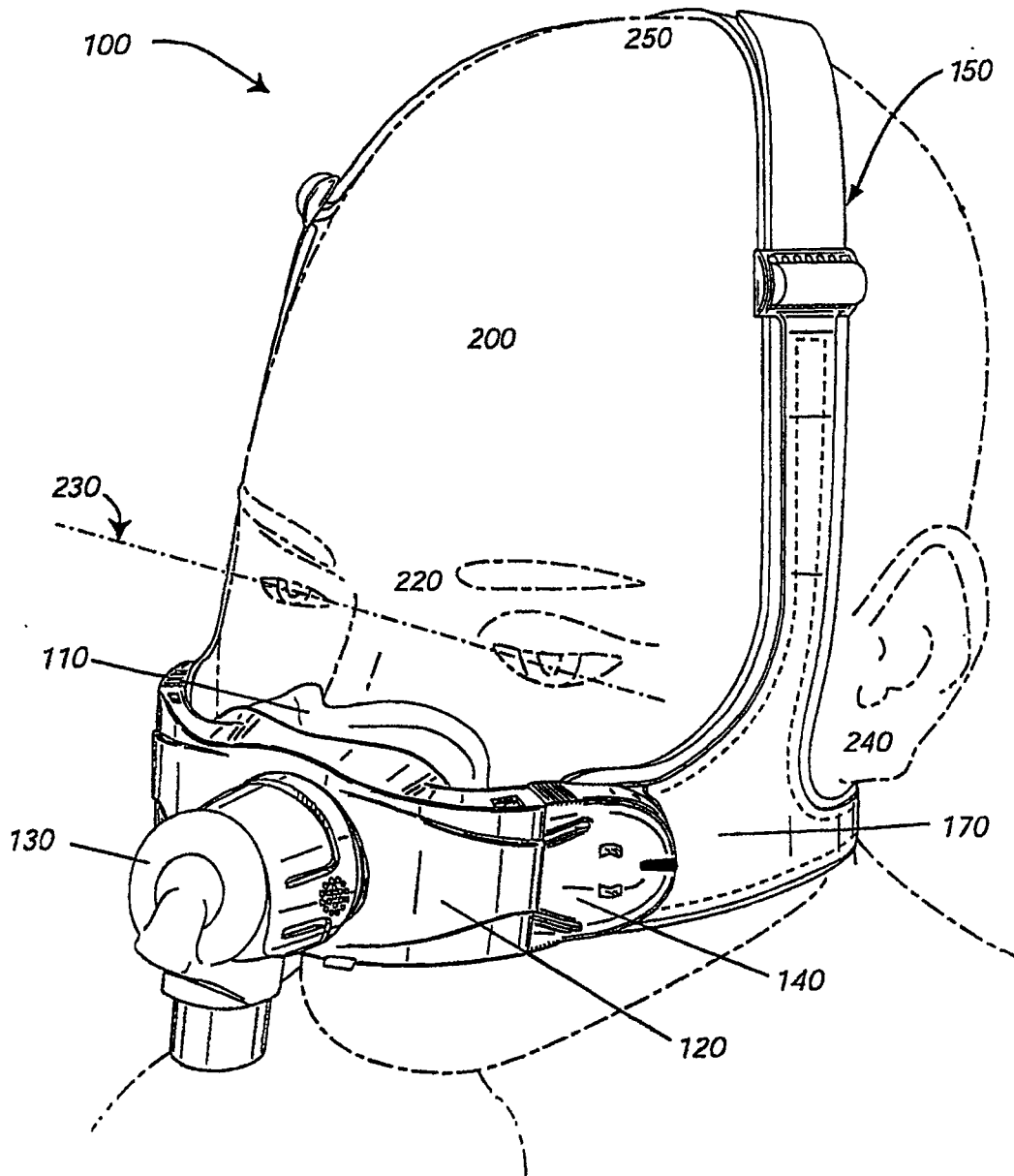
的是，这个实施例只是对当前发明原理应用的示例。不脱出本发明的精神和范围，可以做大量的修改和设计其他的布局。





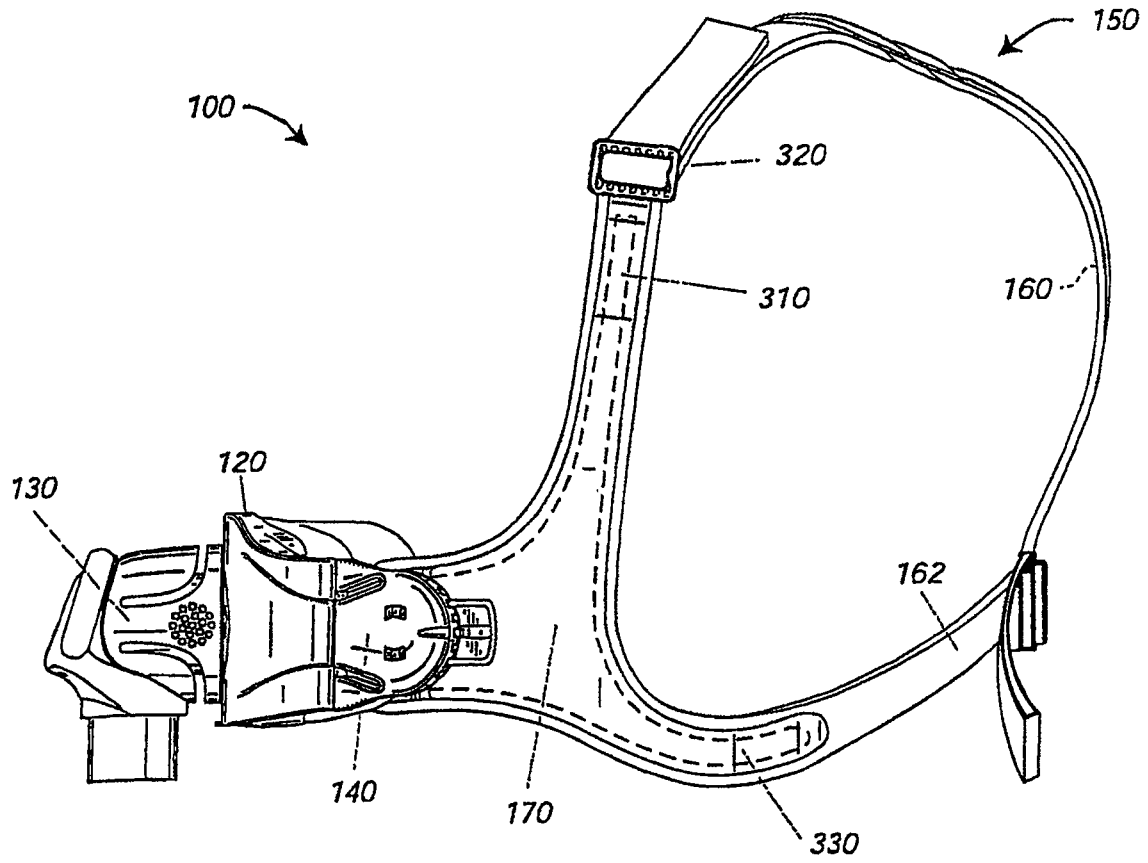
(现有技术)

图 1



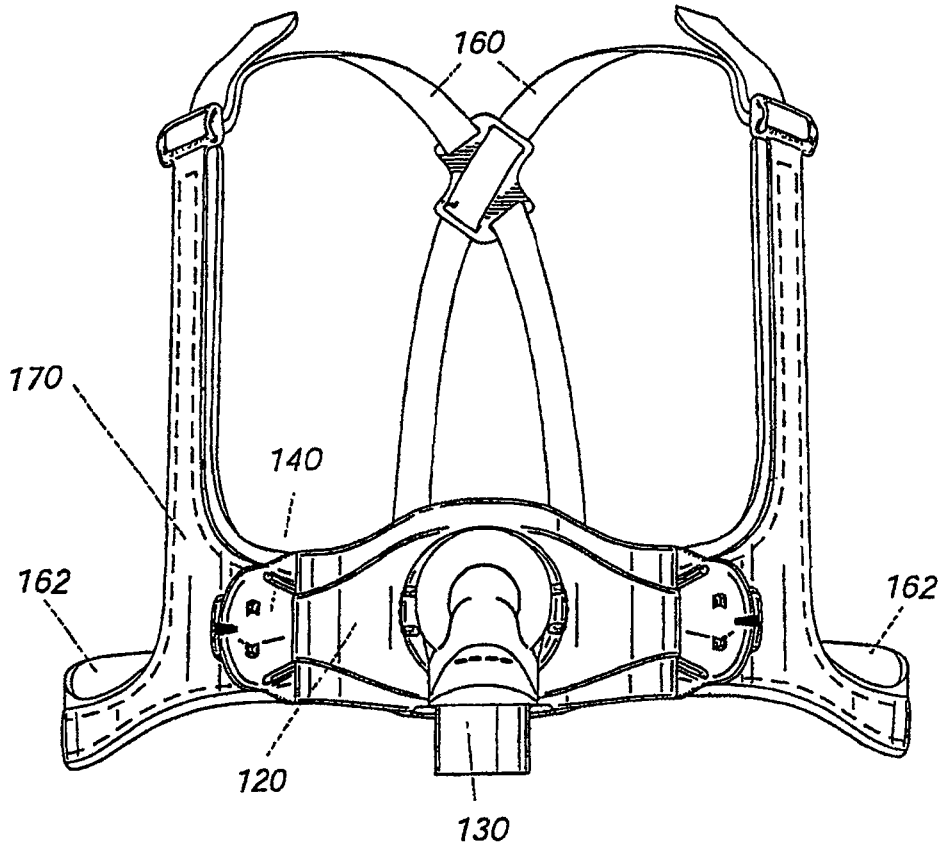
(现有技术)

图 2



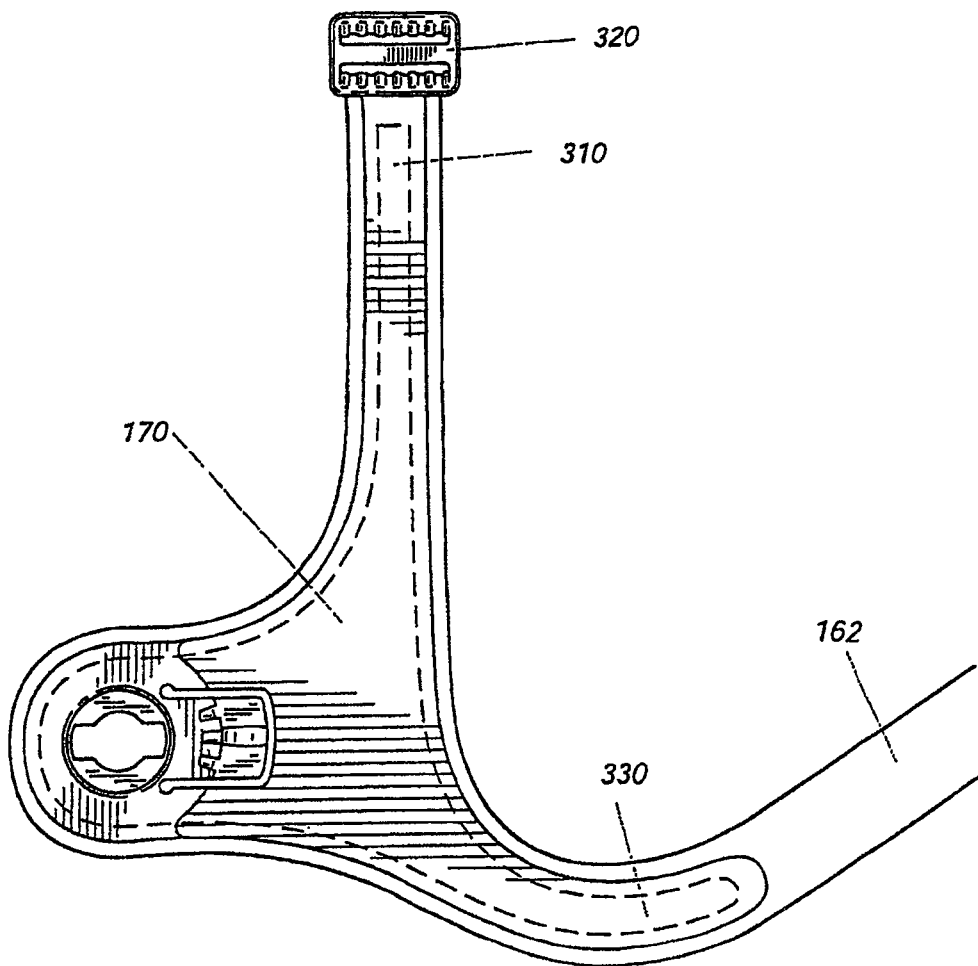
(现有技术)

图 3



(现有技术)

图 4



(现有技术)

图 5

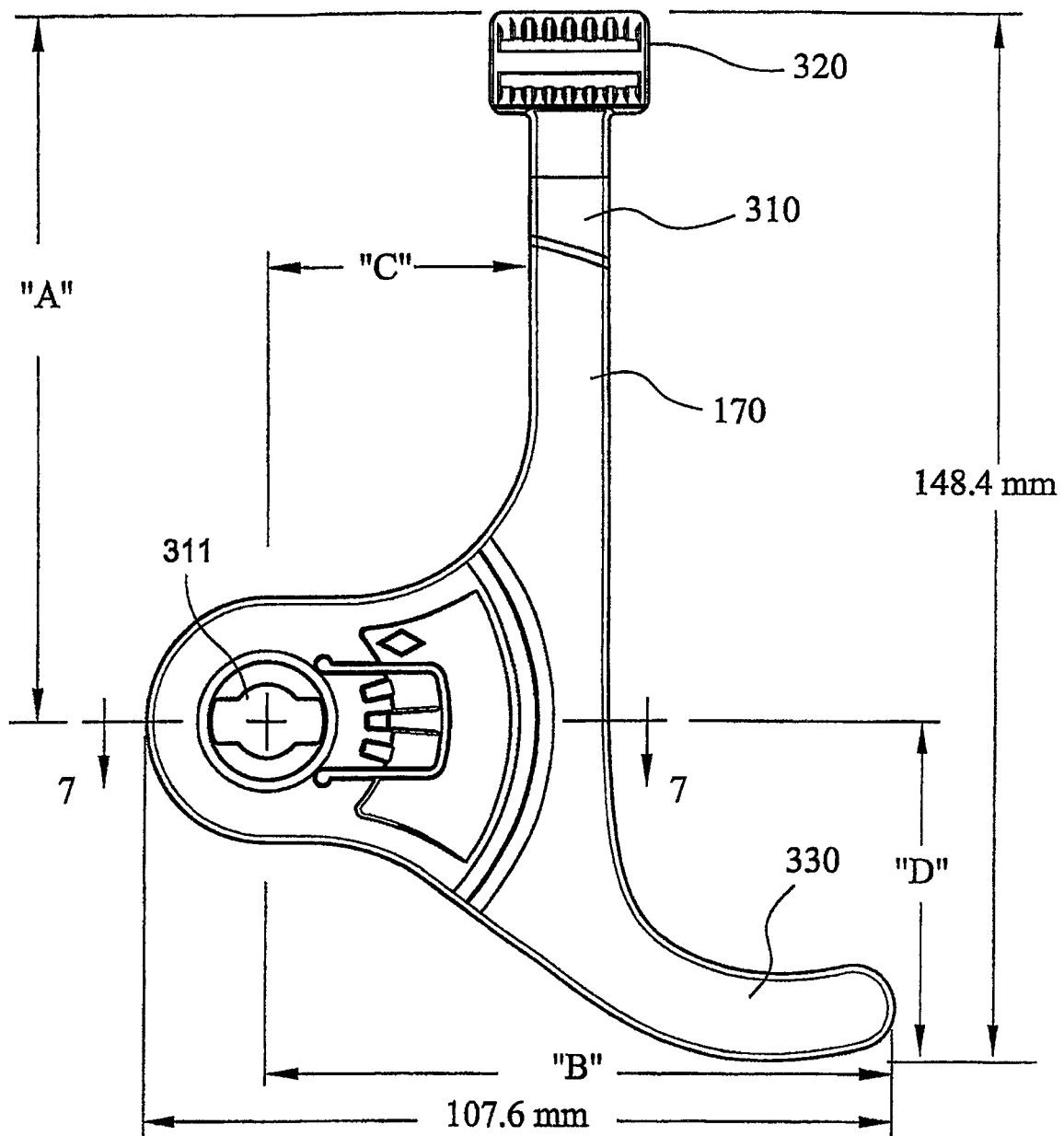


图 6

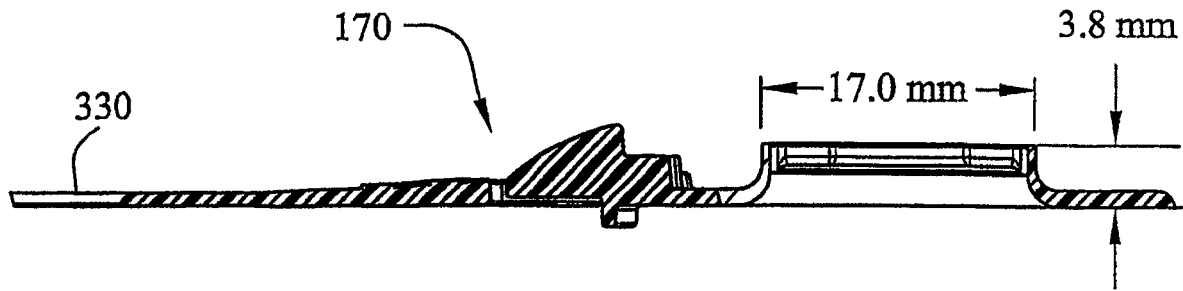


图 7

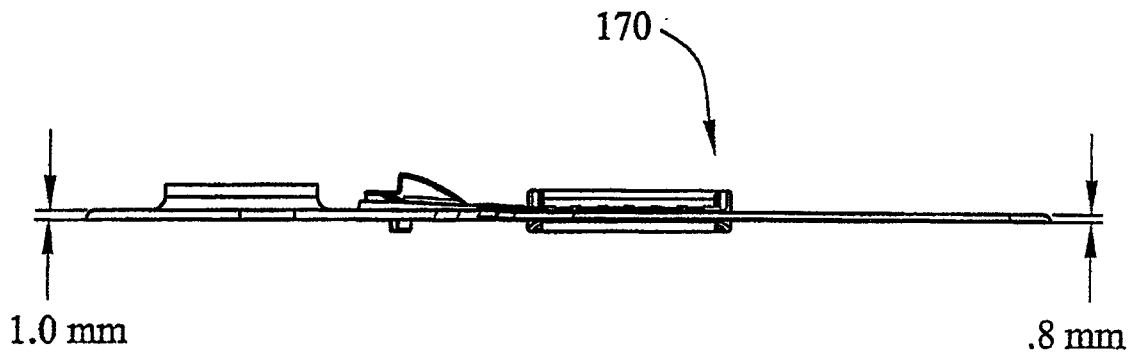


图 8

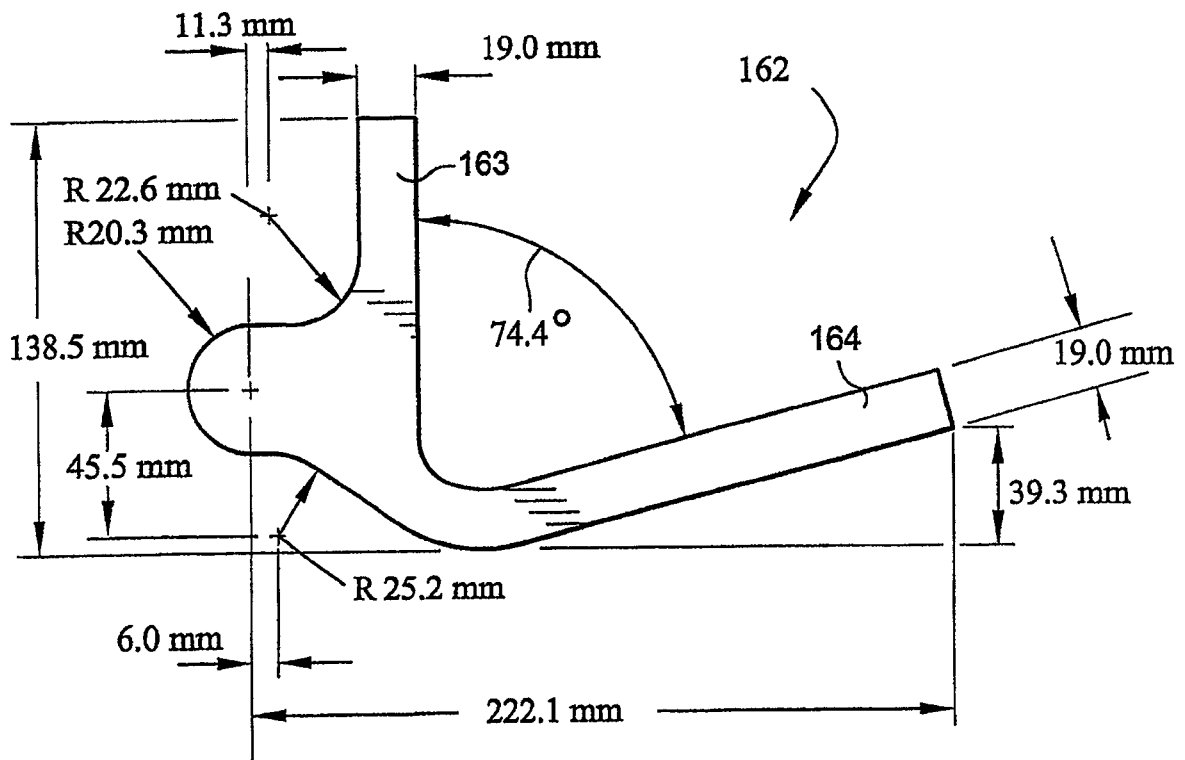


图 9



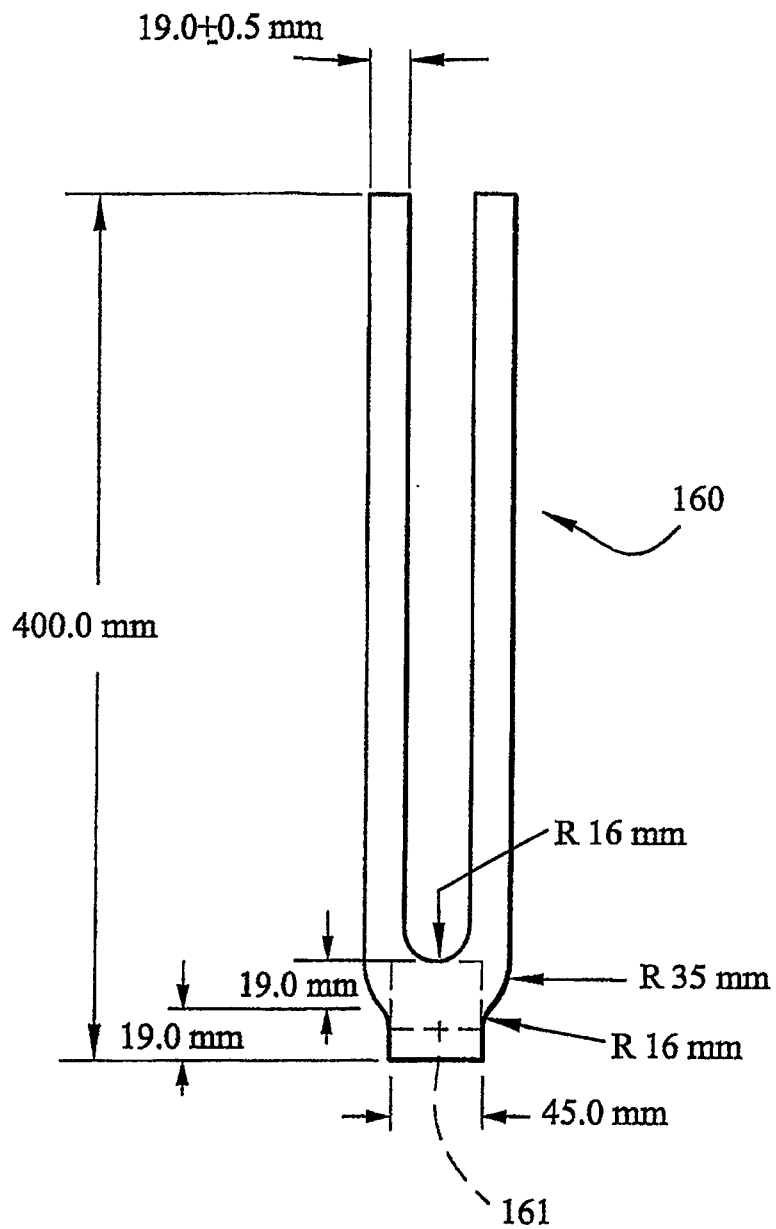


图 10

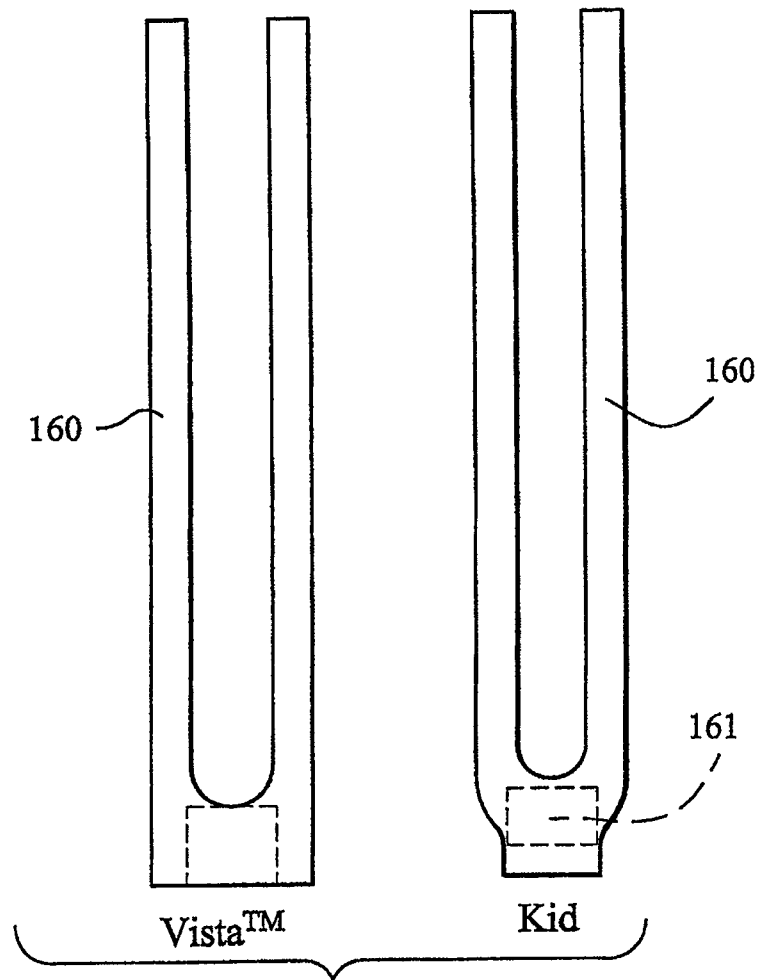


图 11

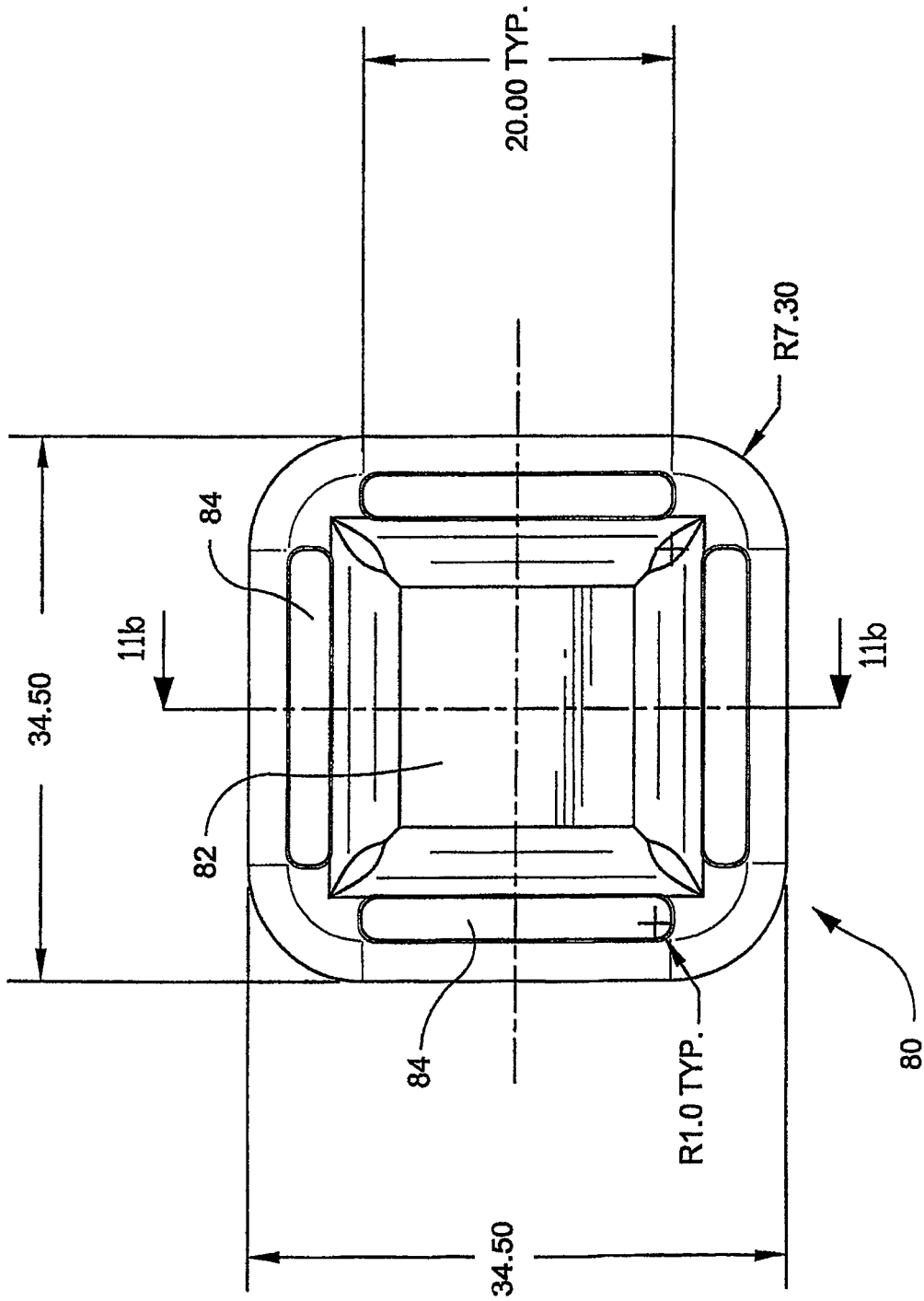


图 11a

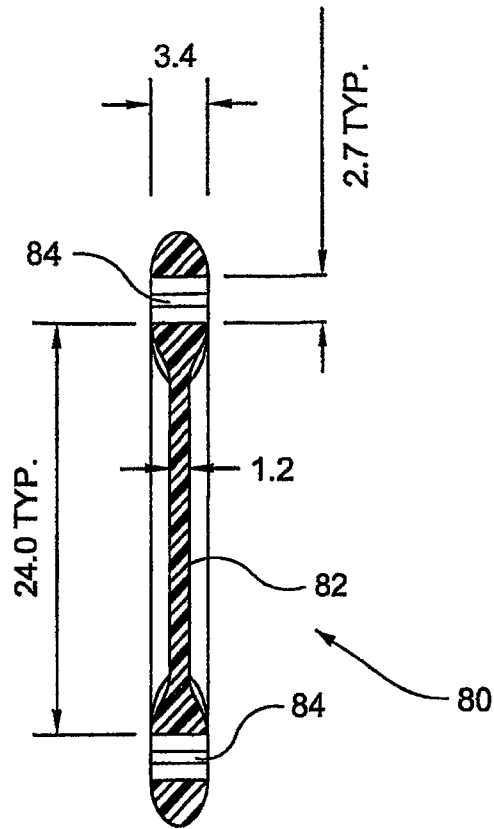


图 11b

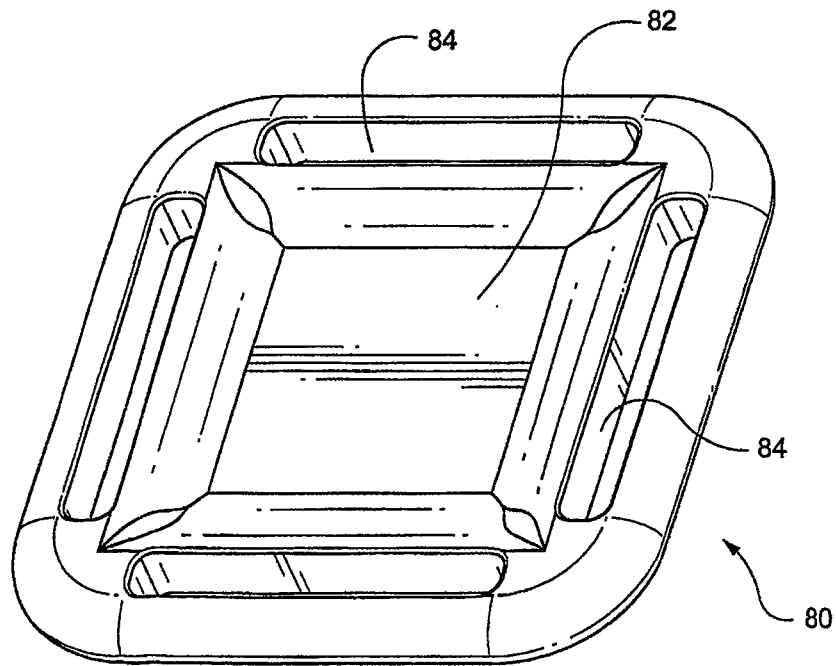


图 11c

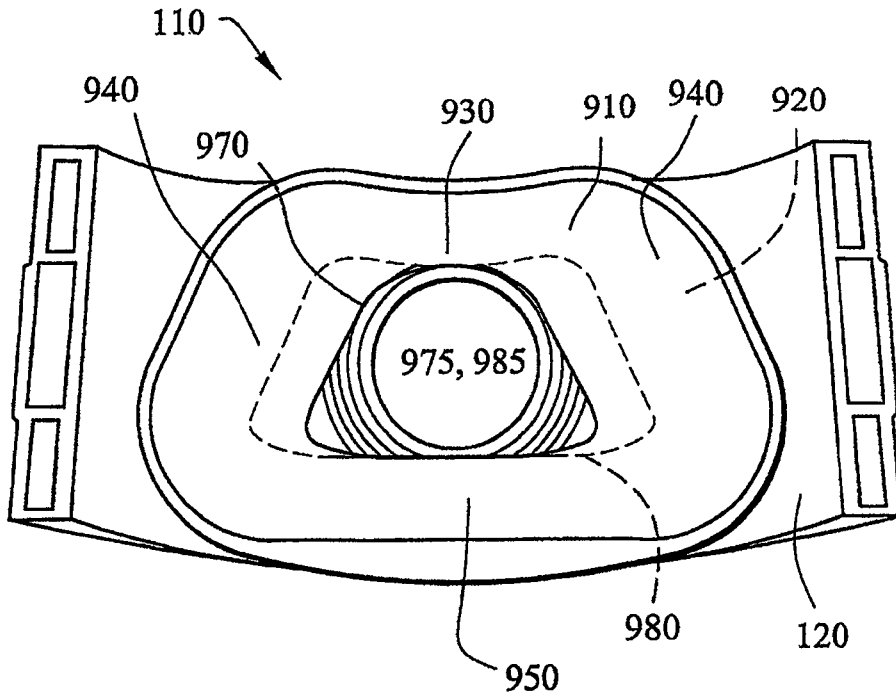


图 12

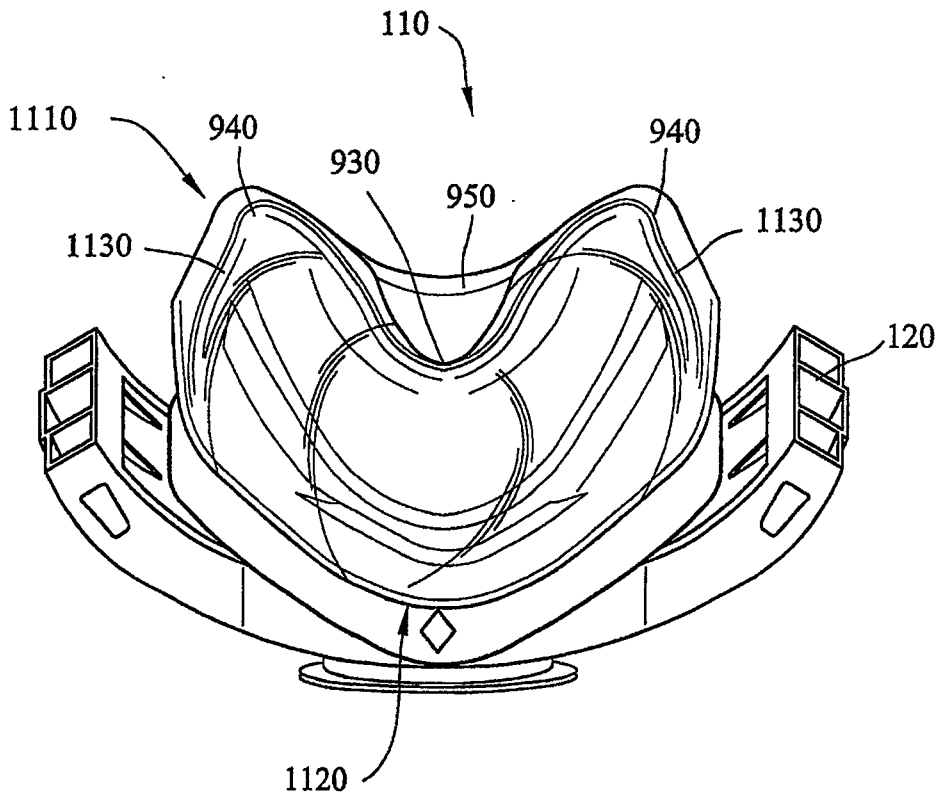


图 13

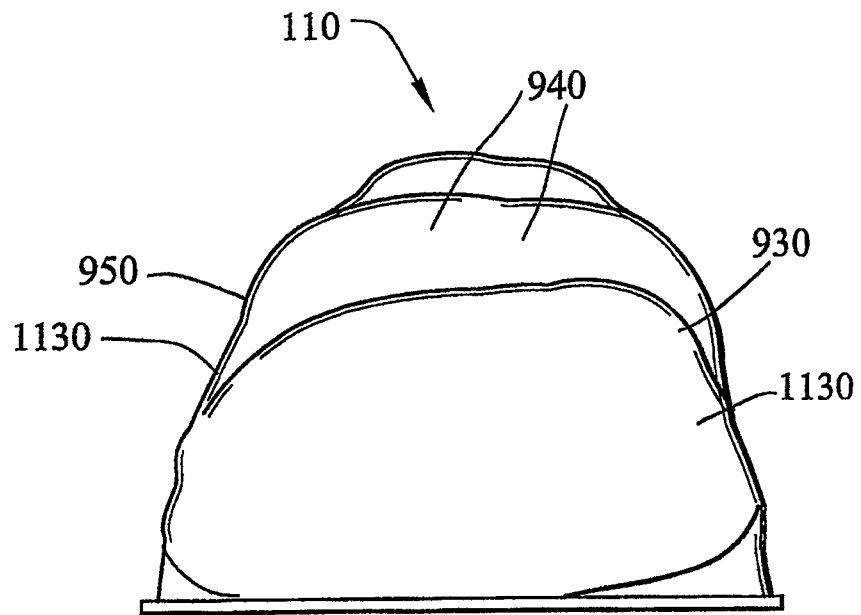


图 14

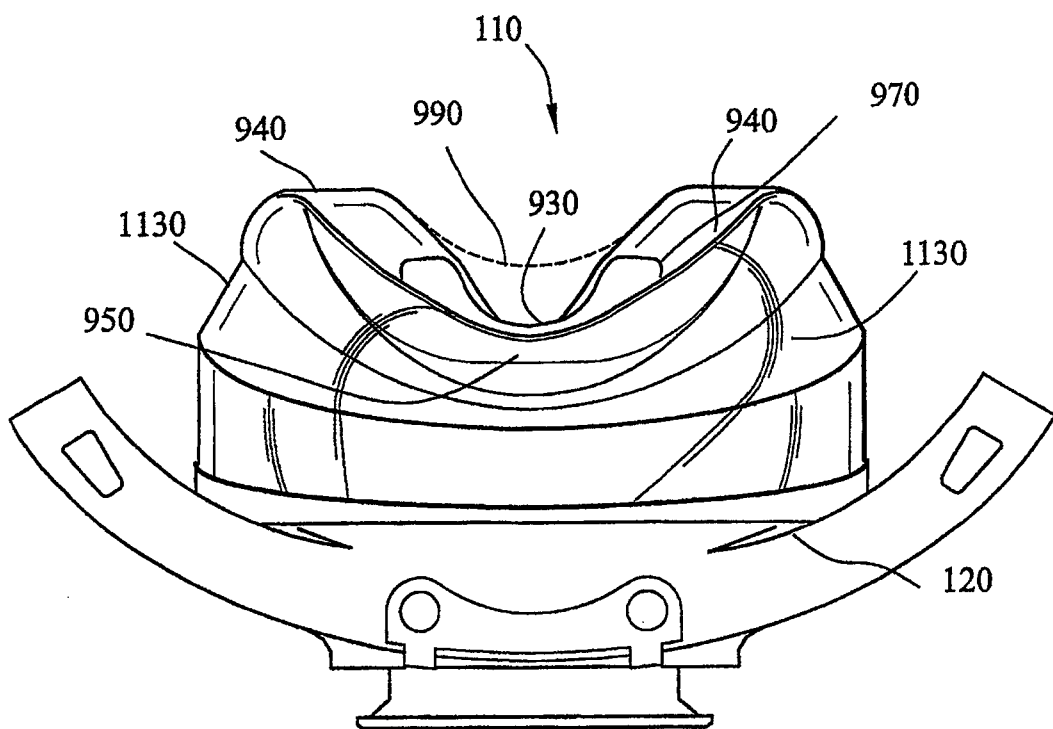


图 15

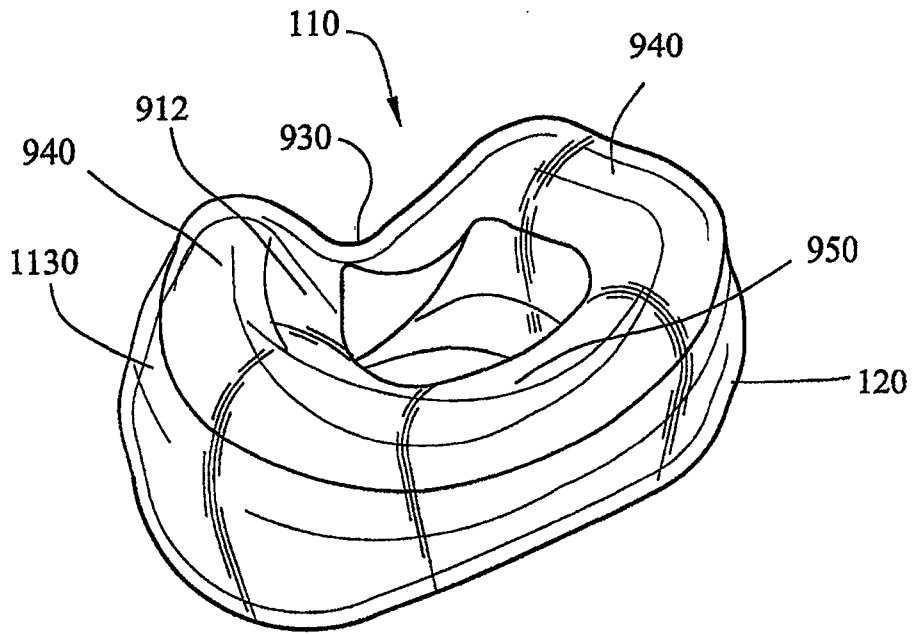


图 16

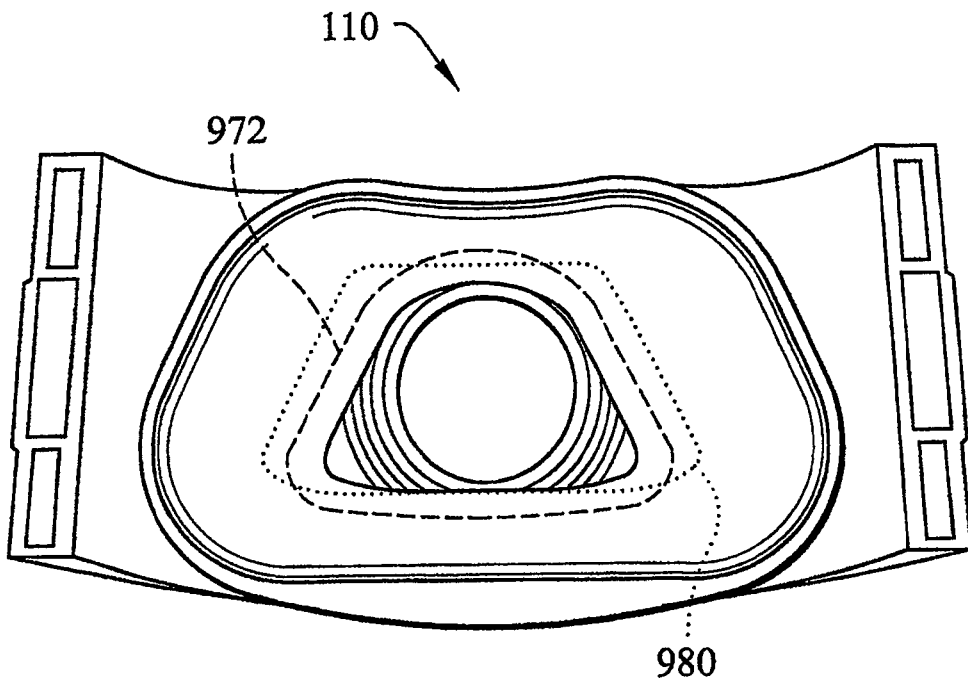


图 17

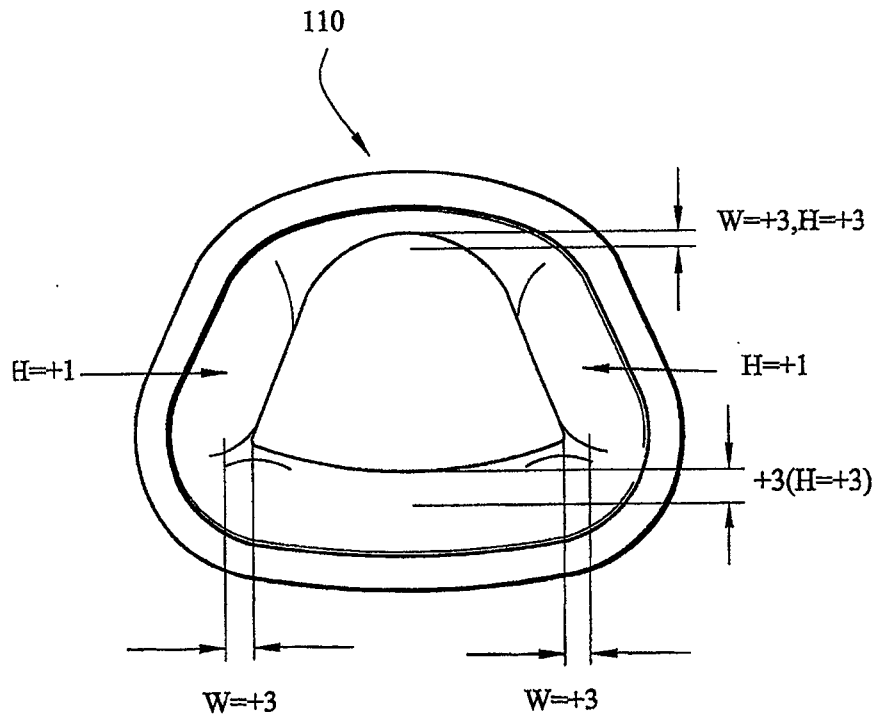


图 18

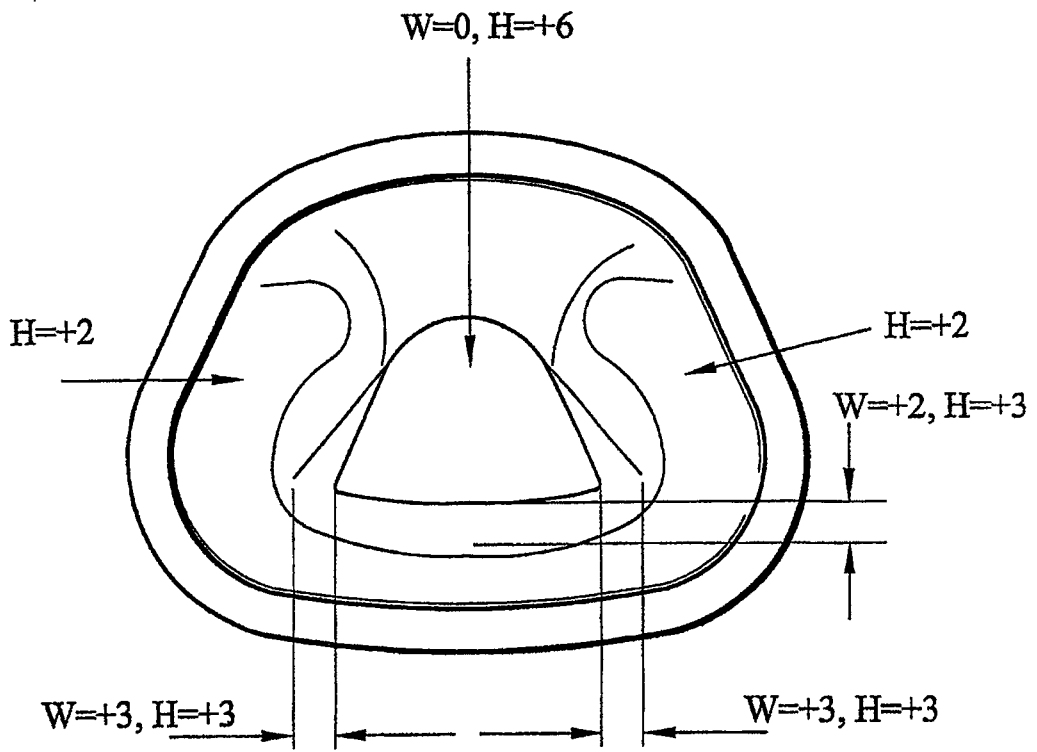


图 19



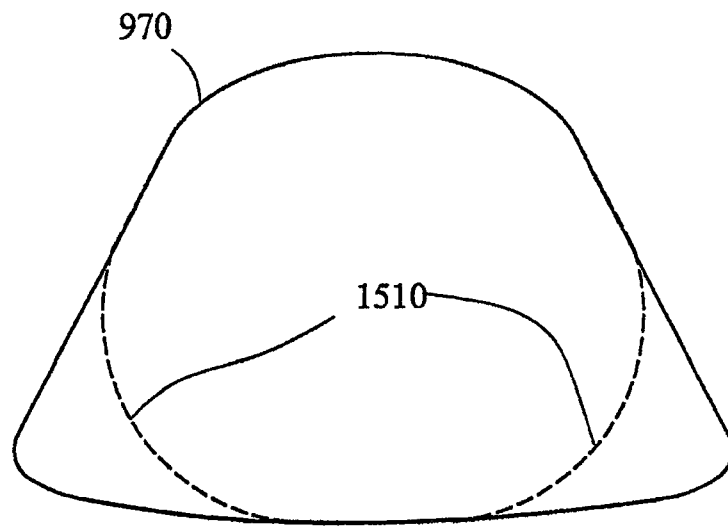


图 20

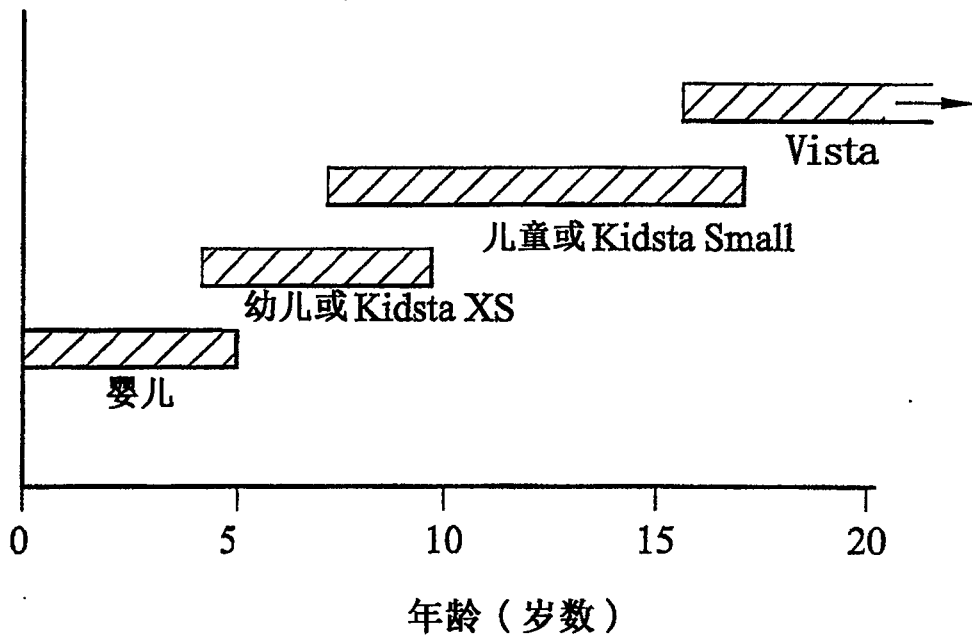


图 21

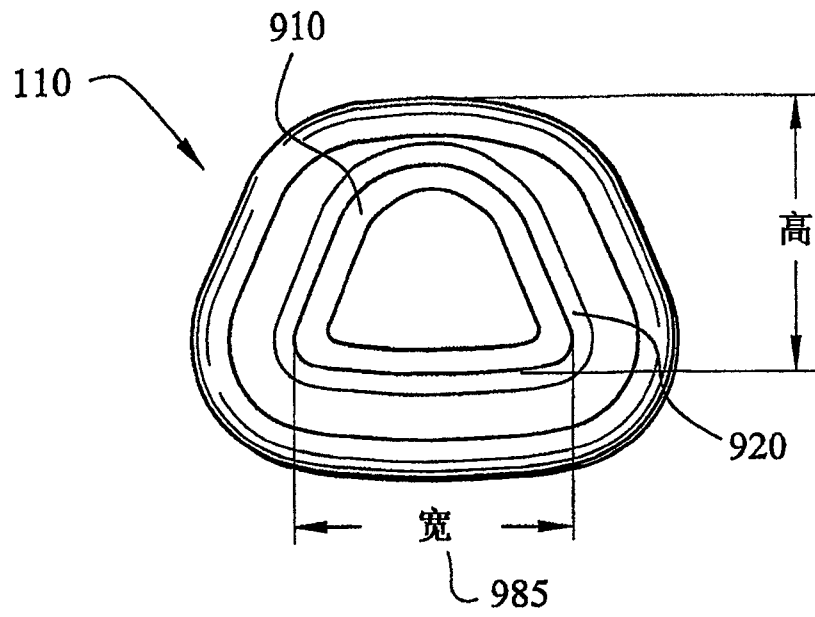


图 22

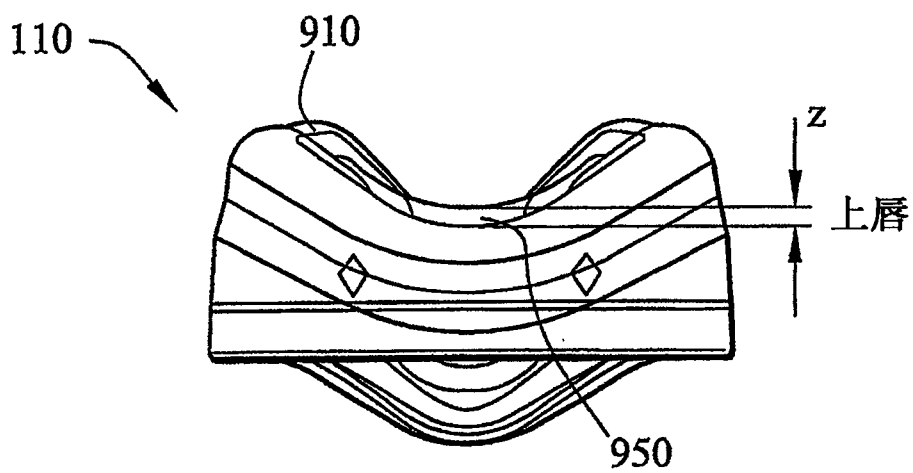


图 23

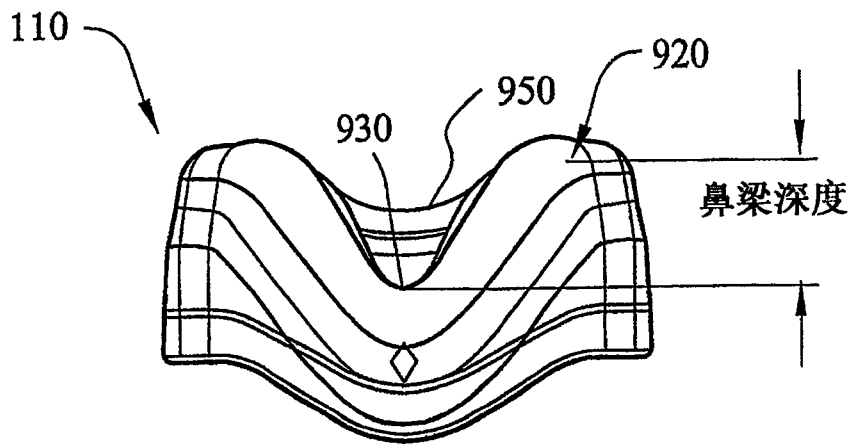


图 24

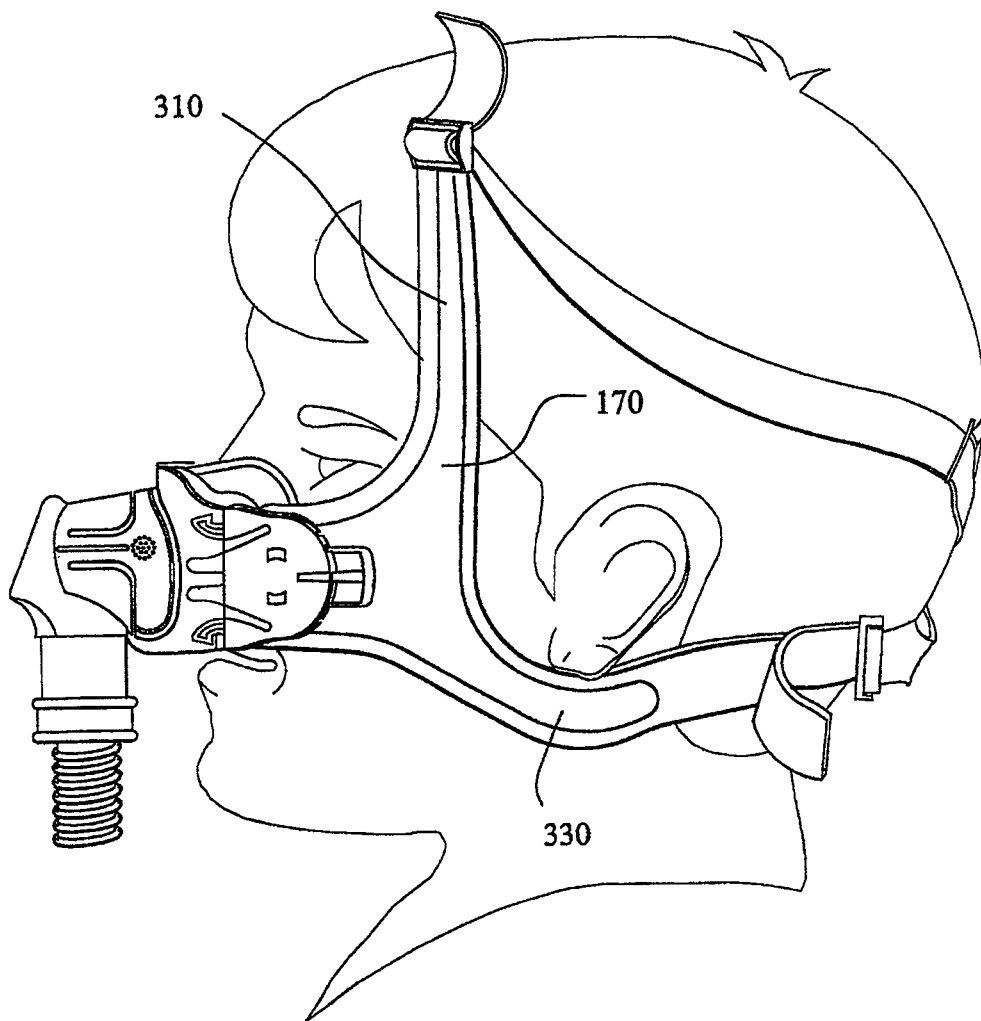


图 25

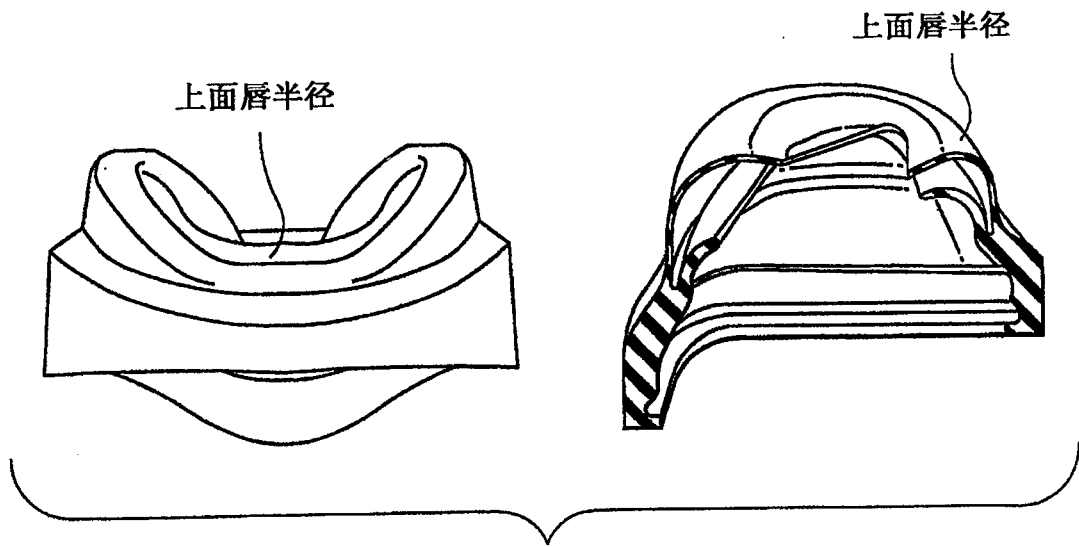


图 26

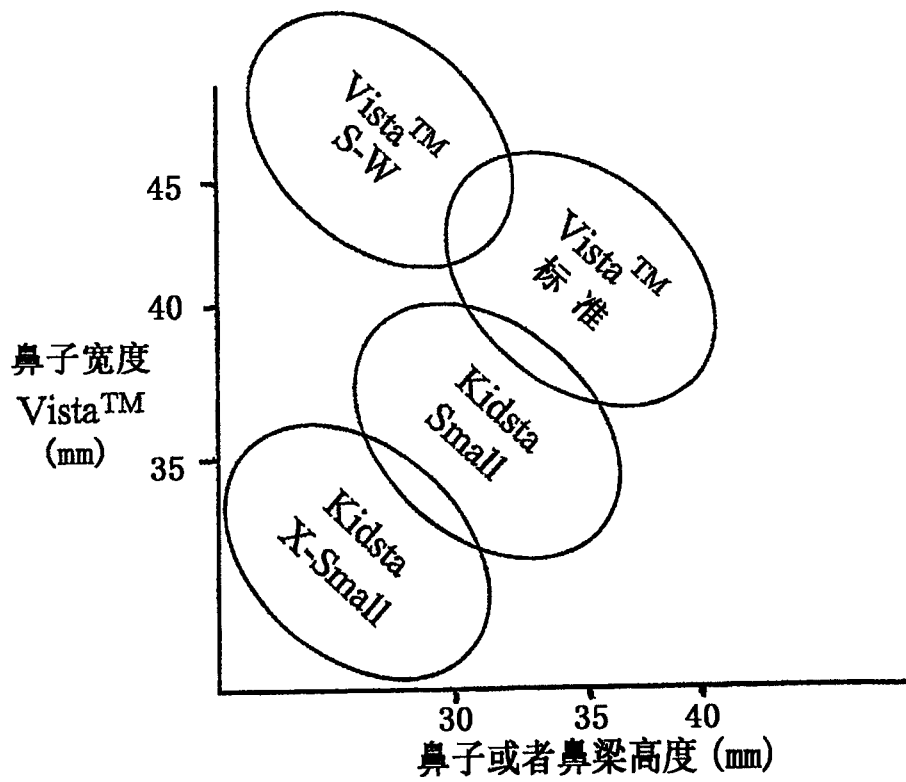


图 27

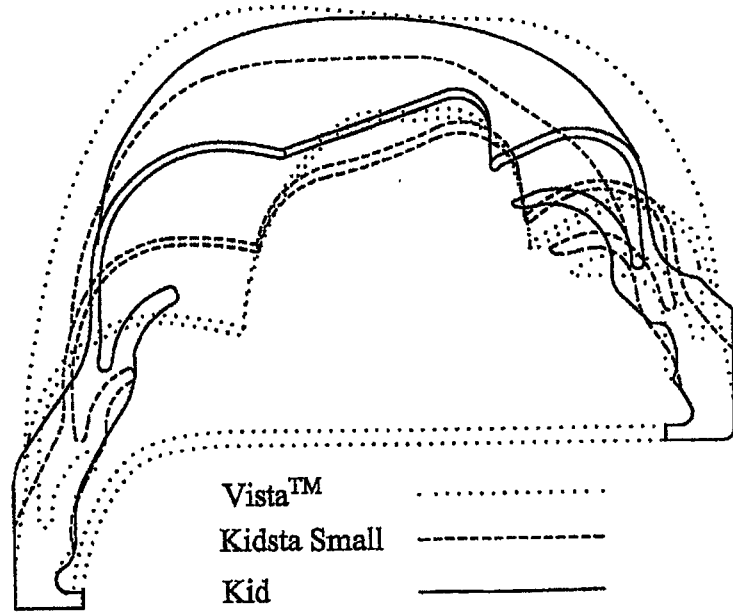


图 28

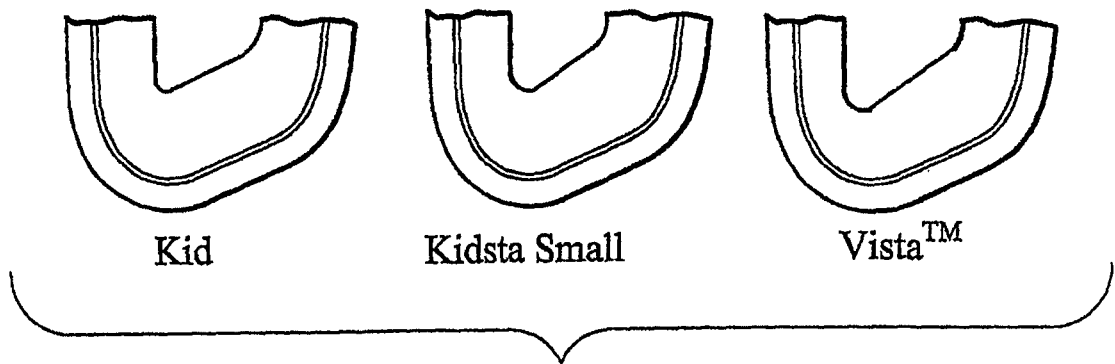


图 29

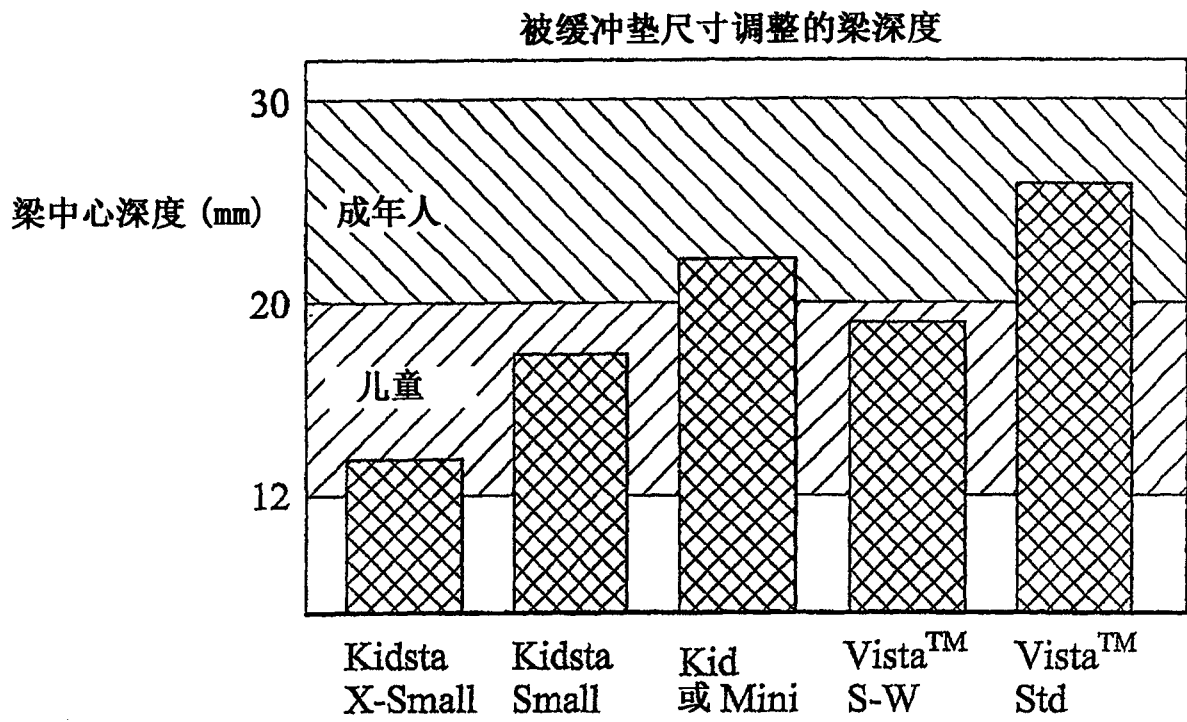
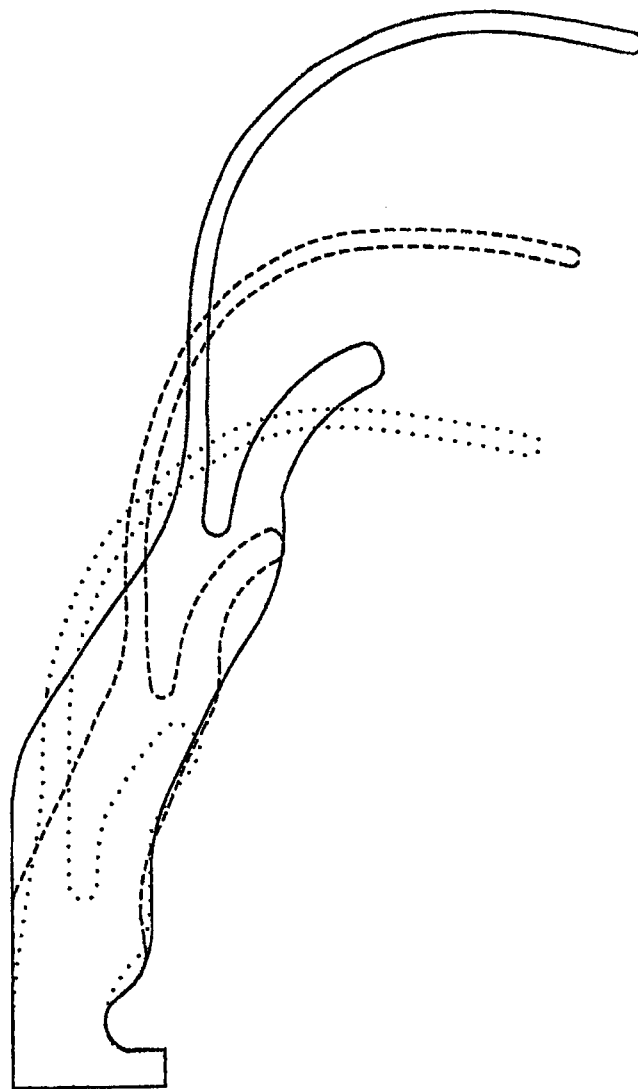


图 30



Vista™ .....  
Kidsta Small - - - - -  
Kid \_\_\_\_\_

图 31

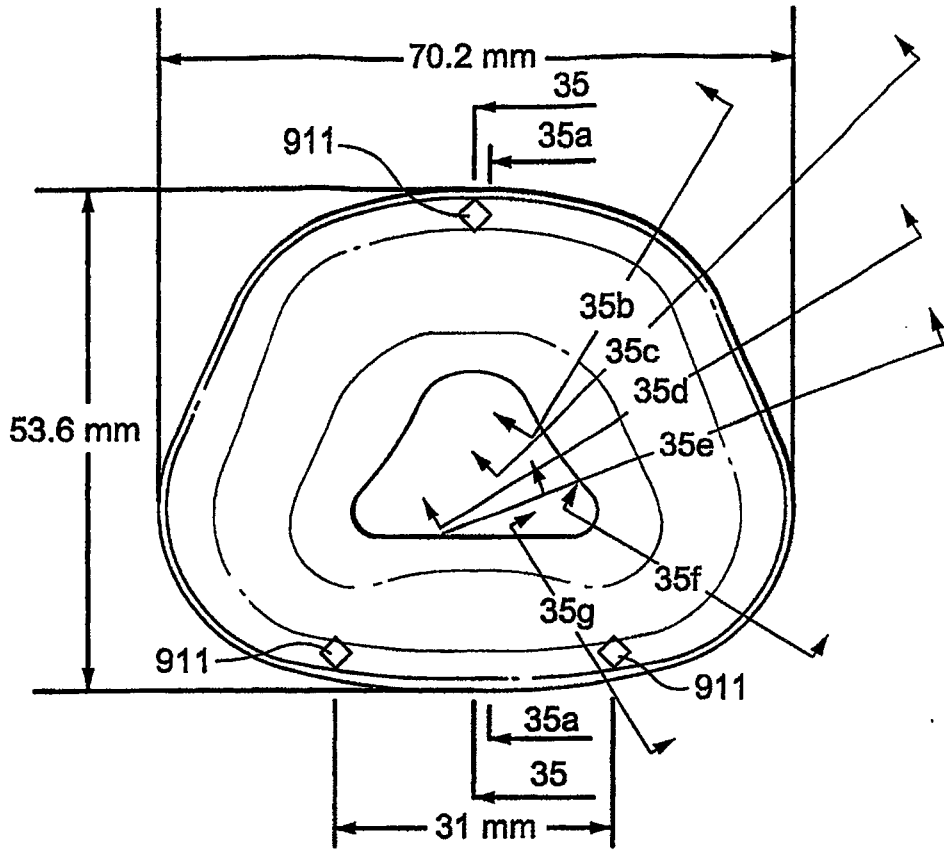


图 32

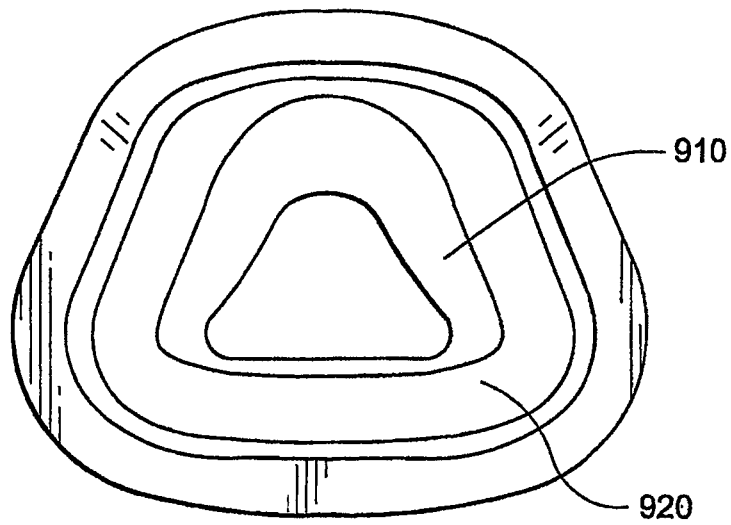


图 33



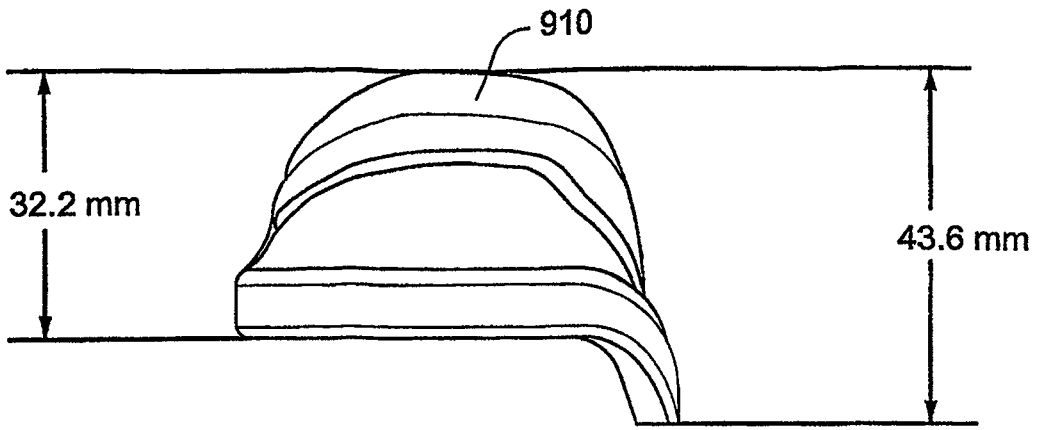


图 34

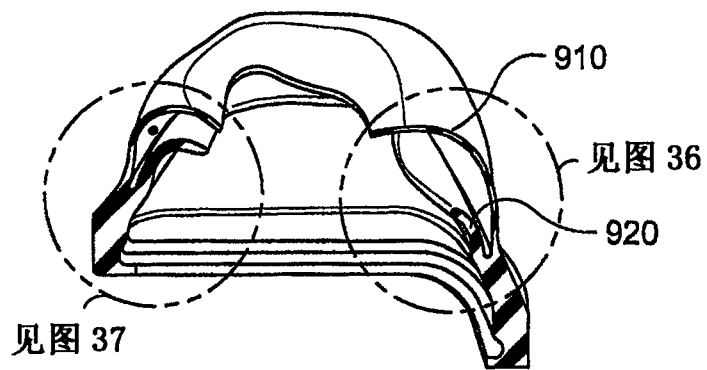


图 35

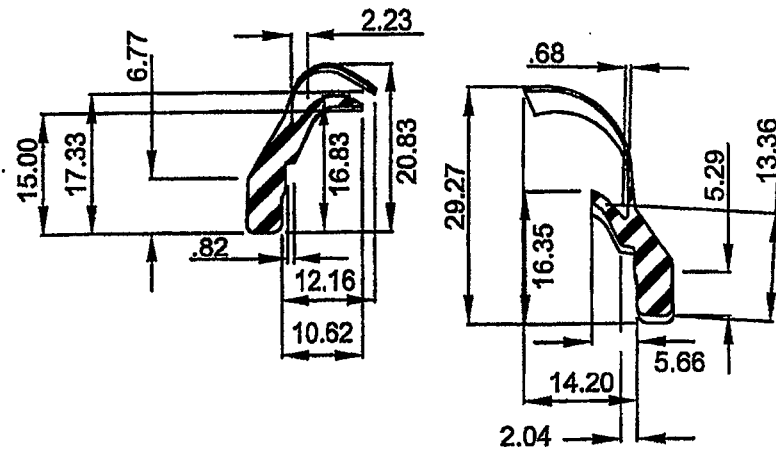


图 35a

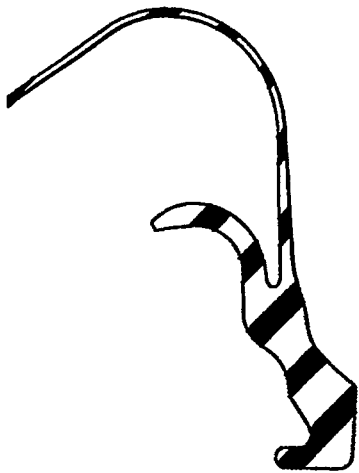


图 35b



图 35c

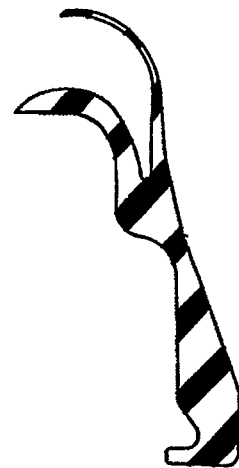


图 35d



图 35e

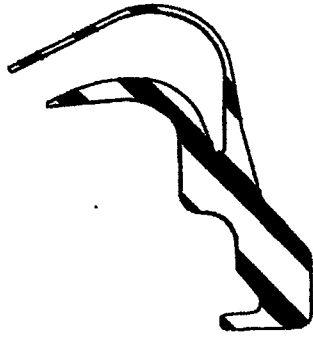


图 35f

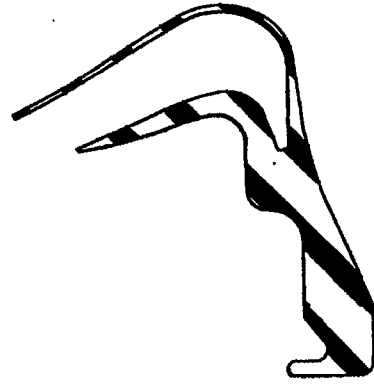


图 35g

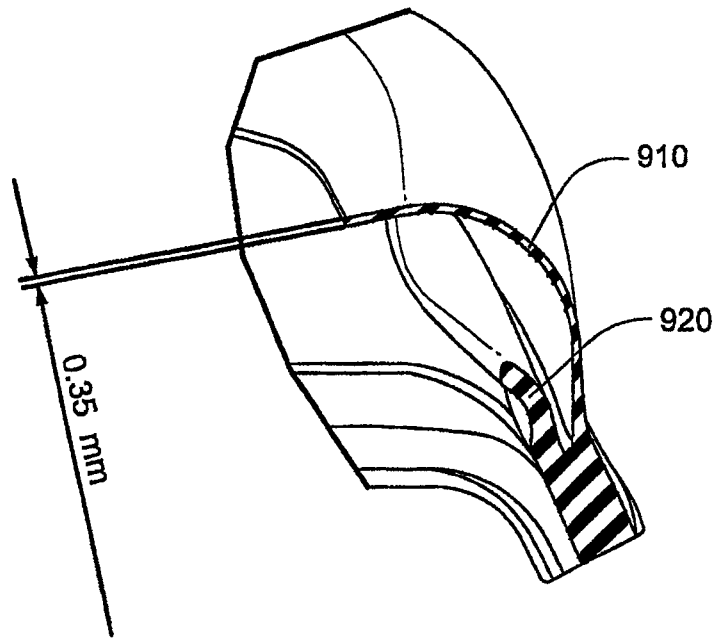


图 36

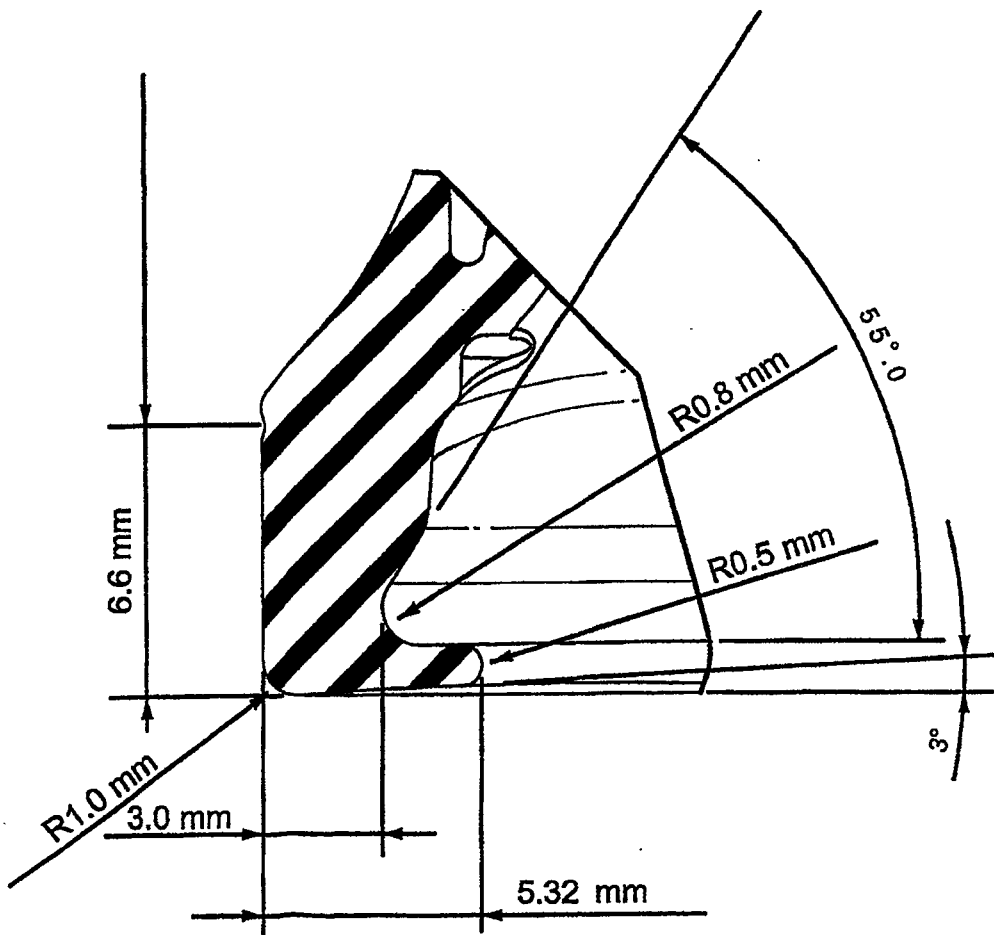


图 37

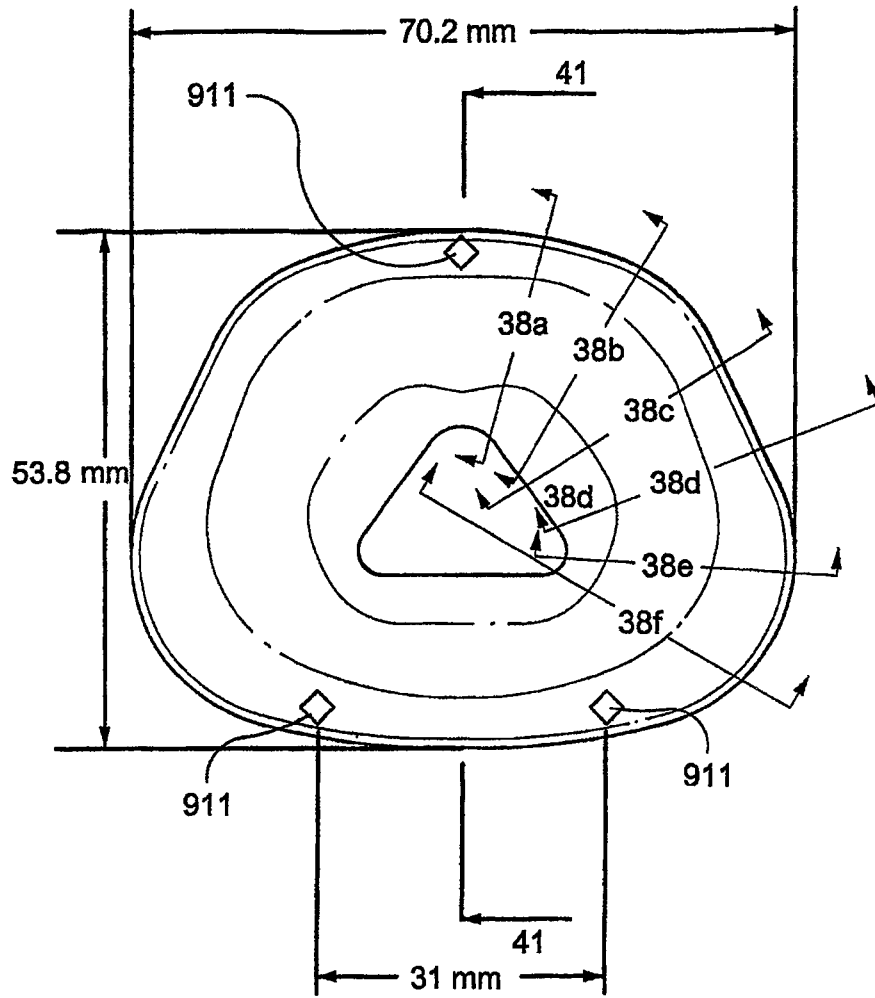


图 38

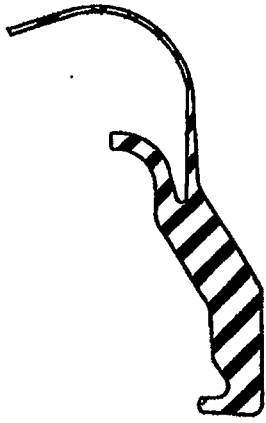


图 38a

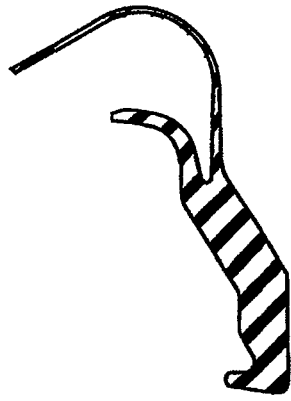


图 38b

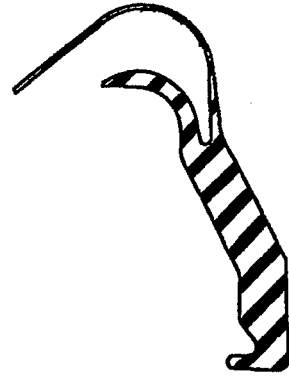


图 38c

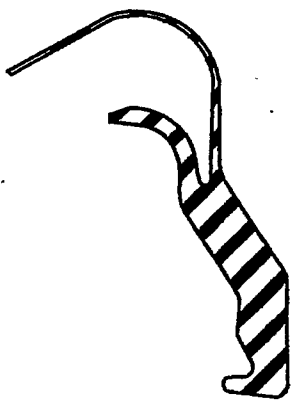


图 38d

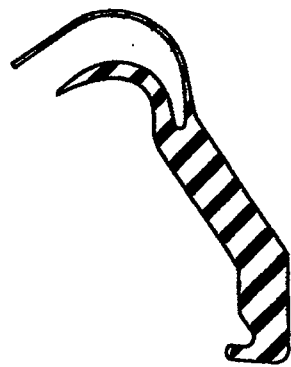


图 38e

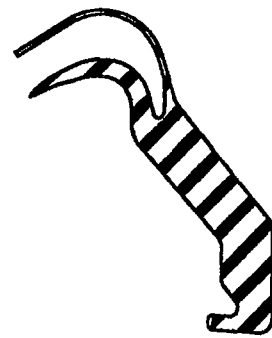


图 38f

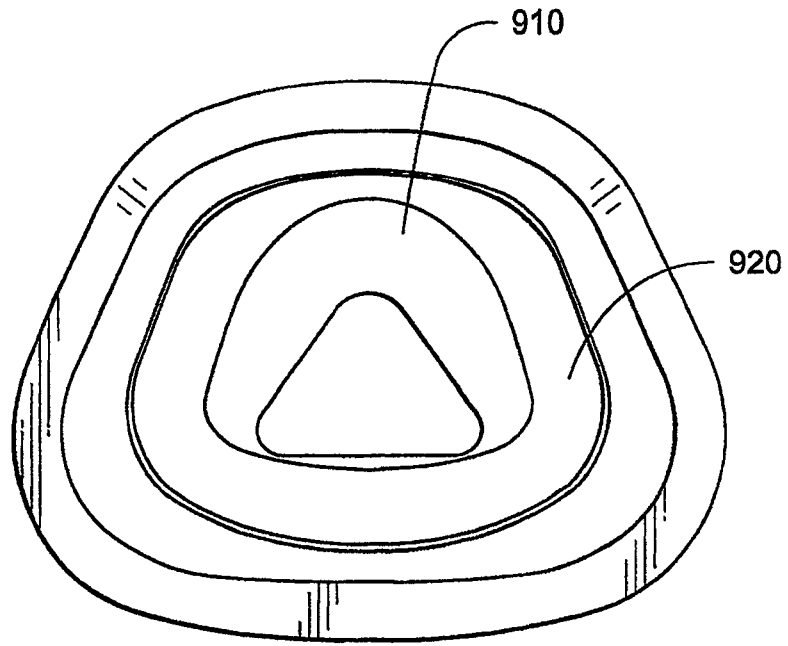


图 39

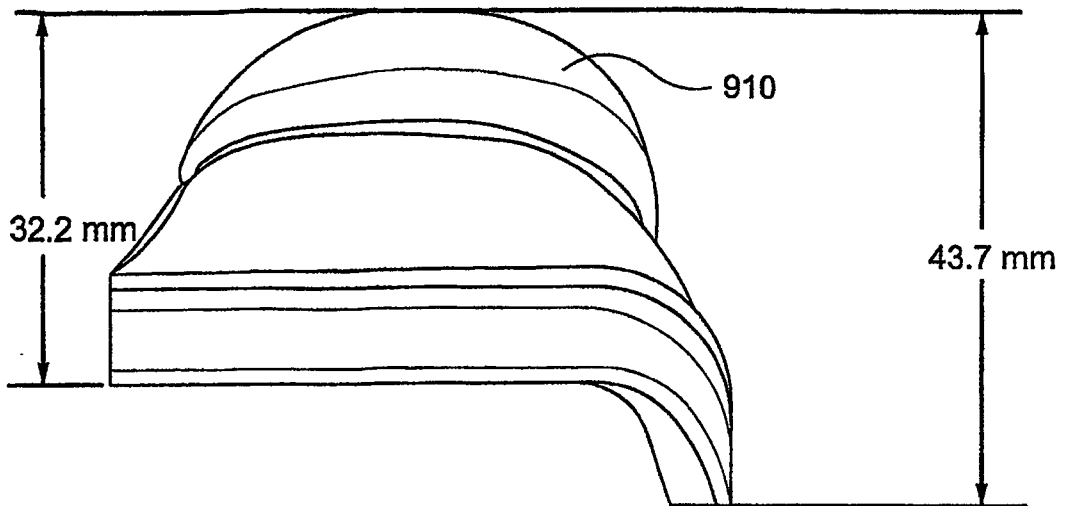


图 40

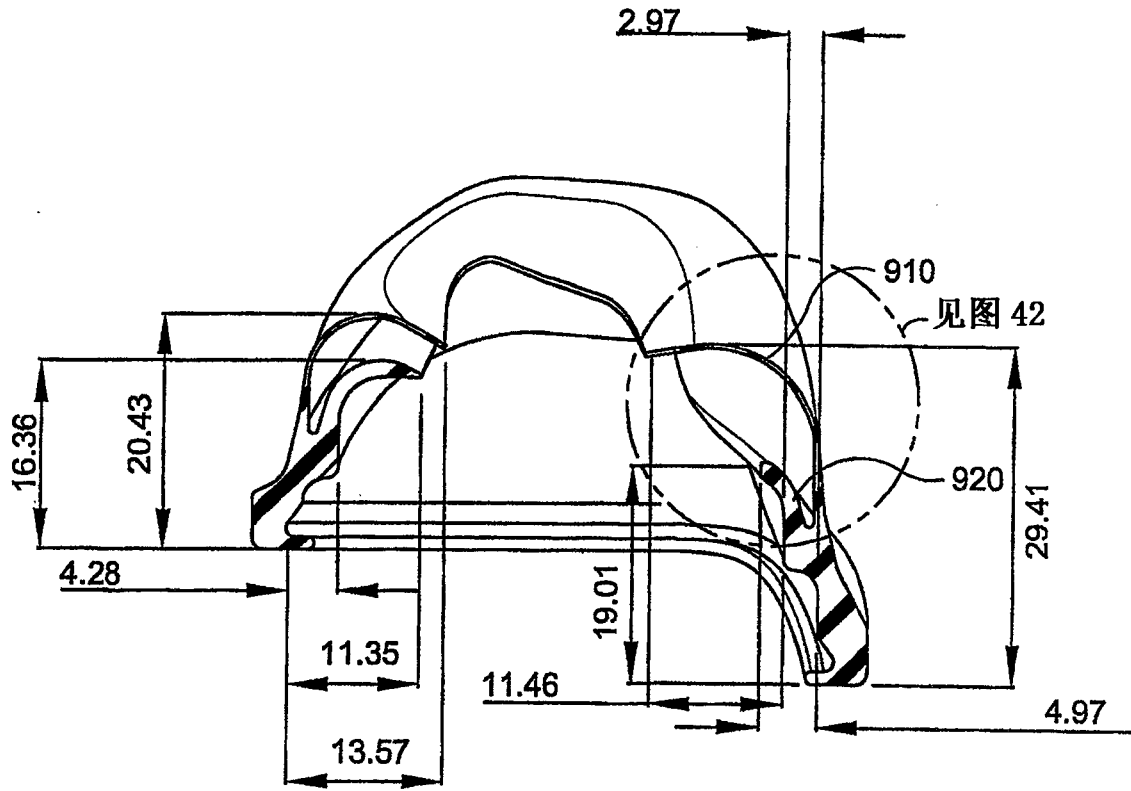


图 41

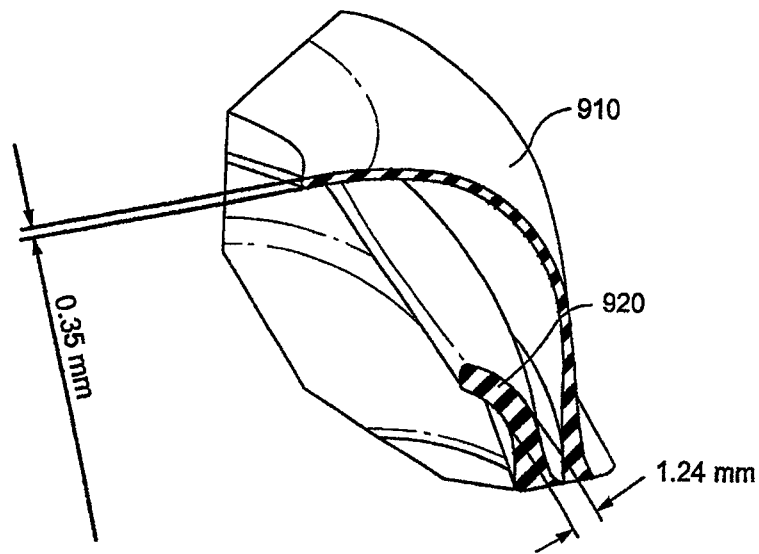


图 42



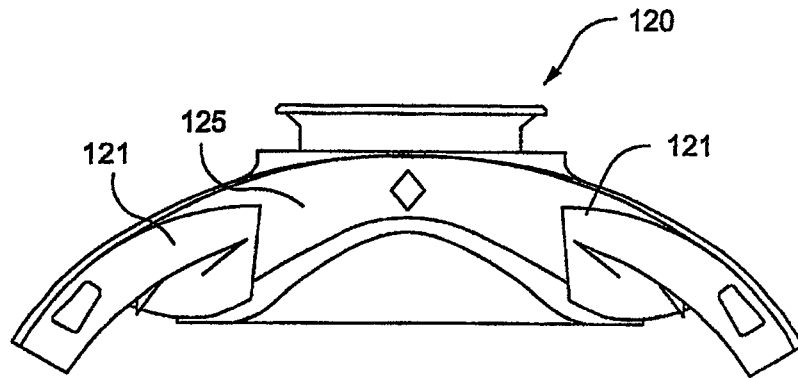


图 43

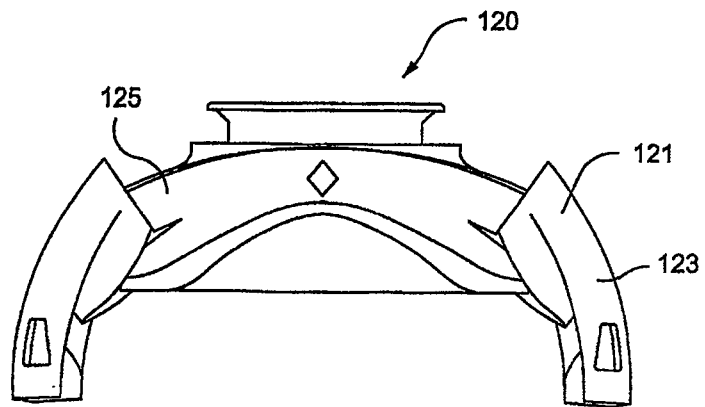


图 44