



(12) 发明专利申请

(10) 申请公布号 CN 105683095 A

(43) 申请公布日 2016. 06. 15

(21) 申请号 201480052403. 9

(74) 专利代理机构 北京集佳知识产权代理有限公司 11227

(22) 申请日 2014. 09. 23

代理人 蔡胜有 顾晋伟

(30) 优先权数据

61/881, 365 2013. 09. 23 US

61/906, 620 2013. 11. 20 US

61/908, 263 2013. 11. 25 US

61/988, 034 2014. 05. 02 US

(51) Int. Cl.

C02F 9/00(2006. 01)

(85) PCT国际申请进入国家阶段日

2016. 03. 23

(86) PCT国际申请的申请数据

PCT/US2014/056997 2014. 09. 23

(87) PCT国际申请的公布数据

W02015/042584 EN 2015. 03. 26

(71) 申请人 格雷迪安特公司

地址 美国马塞诸塞州

(72) 发明人 普拉卡什·纳拉扬·戈文丹

史蒂文·拉姆

马克西莫斯·G·圣约翰

马克·扎劳德克

阿努拉戈·巴杰帕伊

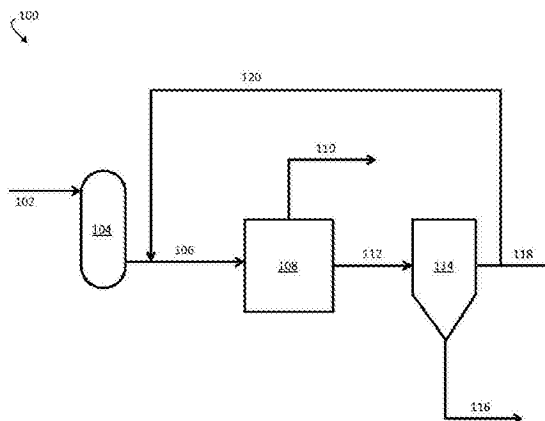
权利要求书5页 说明书34页 附图11页

(54) 发明名称

脱盐系统及相关方法

(57) 摘要

总体上描述了涉及对包含一种或更多种溶解盐的水溶液进行脱盐的系统和方法。



1. 一种用于使水脱盐的方法,包括:

在脱盐设备内,从包含至少一种溶解单价盐的水性进料流中去除水,以产生相对于所述水性进料流富含所述溶解单价盐的浓缩盐水流;

在沉淀设备内,使至少一部分所述溶解单价盐从所述浓缩盐水流中沉淀,以产生相对于所述浓缩盐水流包含更少的所述溶解单价盐的产物流;以及

使至少一部分所述产物流再循环至所述脱盐设备中,

其中所述浓缩盐水流中所述溶解单价盐的浓度与所述水性进料流中所述溶解单价盐的浓度相差不超过约20%。

2. 根据权利要求1所述的方法,其中在所述脱盐设备内基本上不发生所述溶解单价盐的沉淀。

3. 一种用于使水脱盐的方法,包括:

在离子去除设备内,从包含至少一种成垢离子和至少一种溶解单价盐的水性进料流中去除所述成垢离子的至少一部分,以产生相对于所述水性进料流包含更少的所述成垢离子的离子减少流;

在脱盐设备内,从所述离子减少流中去除水以产生相对于所述离子减少流富含所述溶解单价盐的浓缩盐水流;以及

在沉淀设备内,使至少一部分所述溶解单价盐从所述浓缩盐水流中沉淀,以产生相对于所述浓缩盐水流包含更少的所述溶解单价盐的产物流。

4. 根据权利要求3所述的方法,其中在操作期间,对于包含在水溶液中的所述单价盐而言,离开所述脱盐设备的所述浓缩盐水流低于饱和极限。

5. 根据权利要求3至4中任一项所述的方法,其中在操作期间,使进入所述沉淀设备中的所述浓缩盐水流的至少约1重量%在所述沉淀设备中作为固体盐沉淀。

6. 根据权利要求3至5中任一项所述的方法,其中在操作期间,使进入所述沉淀设备中的所述浓缩盐水流的至少约2重量%在所述沉淀设备中作为固体盐沉淀。

7. 根据权利要求3至6中任一项所述的方法,包括使至少一部分所述产物流再循环至所述脱盐设备中。

8. 根据权利要求3至7中任一项所述的方法,其中所述浓缩盐水流内所述溶解单价盐的浓度与所述离子减少流内所述溶解单价盐的浓度相差不超过约20%。

9. 根据权利要求3至8中任一项所述的方法,其中在所述脱盐设备内基本上不发生所述溶解单价盐的沉淀。

10. 一种用于使水脱盐的方法,包括:

在脱盐设备内,从包含至少一种溶解单价盐的水性进料流中去除水,以产生相对于所述水性进料流富含所述溶解单价盐的浓缩盐水流;以及

在沉淀设备内,使至少一部分所述溶解单价盐从所述浓缩盐水流中沉淀,以产生相对于所述浓缩盐水流包含更少的所述溶解单价盐的产物流,

其中在操作期间,对于包含在水溶液中的所述单价盐而言,离开所述脱盐设备的所述浓缩盐水流低于饱和极限。

11. 根据权利要求10所述的方法,其中在操作期间,使进入所述沉淀设备中的所述浓缩盐水流的至少约1重量%在所述沉淀设备中作为固体盐沉淀。

12. 根据权利要求10所述的方法,其中在操作期间,使进入所述沉淀设备中的所述浓缩盐水流至少约2重量%在所述沉淀设备中作为固体盐沉淀。

13. 根据权利要求10至12中任一项所述的方法,包括使至少一部分所述产物流再循环至所述脱盐设备中。

14. 根据权利要求10至13中任一项所述的方法,其中所述浓缩盐水流内所述溶解单价盐的浓度与所述水性进料流内所述溶解单价盐的浓度相差不超过约20%。

15. 根据权利要求10至14中任一项所述的方法,其中在所述脱盐设备内基本上不发生所述溶解单价盐的沉淀。

16. 一种用于使水脱盐的方法,包括:

在脱盐设备内,从包含至少一种溶解单价盐的水性进料流中去除水,以产生相对于所述水性进料流富含所述溶解单价盐的浓缩盐水流;

在沉淀设备内,使至少一部分所述溶解单价盐从所述浓缩盐水流中沉淀,以产生相对于所述浓缩盐水流包含更少的所述溶解单价盐的产物流,

其中在所述脱盐设备内基本上不发生所述溶解单价盐的沉淀。

17. 根据权利要求3至9中任一项所述的方法,其中所述离子去除设备包括离子去除介质,所述离子去除介质容纳在容器内。

18. 根据权利要求17所述的方法,其中所述离子去除介质包含组合物,所述组合物配置成诱导所述至少一种成垢离子沉淀。

19. 根据权利要求18所述的方法,其中配置成诱导所述至少一种成垢离子沉淀的所述组合物包括苛性钠和/或苏打灰。

20. 根据权利要求17所述的方法,其中所述离子去除介质包括离子交换介质。

21. 根据权利要求3至9和17至20中任一项所述的方法,其中所述成垢离子包括成垢阳离子。

22. 根据权利要求21所述的方法,其中至少一种所述成垢阳离子包括二价阳离子。

23. 根据权利要求22所述的方法,其中所述二价阳离子包括 Mg^{2+} 、 Ca^{2+} 、 Sr^{2+} 和/或 Ba^{2+} 。

24. 根据权利要求3至9和17至23中任一项所述的方法,其中所述成垢离子包括成垢阴离子。

25. 根据权利要求24所述的方法,其中所述成垢阴离子为二价阴离子。

26. 根据权利要求24至25中任一项所述的方法,其中所述成垢阴离子包括碳酸根阴离子(CO_3^{2-})、碳酸氢根阴离子(HCO_3^-)、硫酸根阴离子(SO_4^{2-})、硫酸氢根阴离子(HSO_4^-)和/或溶解态氧化硅阴离子。

27. 根据权利要求3至9和17至26中任一项所述的方法,其中所述脱盐设备直接流体连接至所述离子去除设备。

28. 根据权利要求3至9和17至27中任一项所述的方法,其中从所述离子减少流和/或所述水性进料流中去除水以产生富含所述溶解单价盐的浓缩盐水流包括对气态流进行加湿。

29. 根据权利要求28所述的方法,其中对所述气态流进行加湿包括在加湿器内使所述气态流接触所述离子减少流和/或所述水性进料流以使水从所述离子减少流和/或所述水性进料流中蒸发到所述气态流中。

30. 根据权利要求28至29中任一项所述的方法,包括将所述气态流输送至除湿器中并

使所述气态流内的至少一部分水凝结。

31. 根据权利要求1至30中任一项所述的方法,其中使至少一部分所述溶解单价盐从所述浓缩盐水流中沉淀包括减小所述浓缩盐水流的流速。

32. 根据权利要求31所述的方法,其中减小所述浓缩盐水流的流速包括使所述浓缩盐水流的流动基本上停止。

33. 根据权利要求1至32中任一项所述的方法,其中使至少一部分所述溶解单价盐从所述浓缩盐水流中沉淀包括调节所述浓缩盐水流的温度。

34. 根据权利要求33所述的方法,其中调节所述浓缩盐水流的温度包括降低所述浓缩盐水流的温度。

35. 根据权利要求1至34中任一项所述的方法,其中离开所述脱盐设备的所述浓缩盐水流内至少一种所述溶解单价盐的体相浓度能够提高至少约1%而不达到饱和极限。

36. 根据权利要求1至35中任一项所述的方法,其中离开所述脱盐设备的所述浓缩盐水流内至少一种所述溶解单价盐的体相浓度能够提高至少约2%而不达到饱和极限。

37. 根据权利要求36所述的方法,其中离开所述脱盐设备的所述浓缩盐水流内至少一种所述溶解单价盐的体相浓度能够提高至少约5%而不达到饱和极限。

38. 根据权利要求37所述的方法,其中离开所述脱盐设备的所述浓缩盐水流内至少一种所述溶解单价盐的体相浓度能够提高至少约10%而不达到饱和极限。

39. 根据权利要求1至38中任一项所述的方法,其中在操作期间,进入所述沉淀设备中的所述浓缩盐水流的至少约1重量%在所述沉淀设备中作为固体盐沉淀。

40. 根据权利要求1至38中任一项所述的方法,其中在操作期间,进入所述沉淀设备中的所述浓缩盐水流的至少约2重量%在所述沉淀设备中作为固体盐沉淀。

41. 根据权利要求1至38中任一项所述的方法,其中在操作期间,进入所述沉淀设备中的所述浓缩盐水流的至少约5重量%在所述沉淀设备中作为固体盐沉淀。

42. 根据权利要求1至38中任一项所述的方法,其中在操作期间,进入所述沉淀设备中的所述浓缩盐水流的至少约10重量%在所述沉淀设备中作为固体盐沉淀。

43. 根据权利要求1至38中任一项所述的方法,其中在操作期间,进入所述沉淀设备中的所述浓缩盐水流的至少约15重量%在所述沉淀设备中作为固体盐沉淀。

44. 根据权利要求1至43中任一项所述的方法,其中在所述脱盐设备内基本上不存在水溶液在其中静止的区域。

45. 根据权利要求1至44中任一项所述的方法,包括在从所述水性进料流中去除所述至少一种成垢离子之后,将所述离子减少流的pH调节到约6至约8的值。

46. 根据权利要求1至45中任一项所述的方法,包括在执行所述方法时移除所述离子去除设备、所述脱盐设备和/或所述沉淀设备中的至少一种。

47. 根据权利要求3至9和17至46中任一项所述的方法,包括以每天约5000桶至每天约10,000桶的流率将所述进料流输送经过所述离子去除设备。

48. 根据权利要求1至47中任一项所述的方法,其中所述沉淀设备包括所述浓缩盐水流在其中基本静止的体积。

49. 根据权利要求48所述的方法,其中在所述基本静止的体积内,流体的流速小于阻止沉淀发生的流速。

50. 根据权利要求48所述的方法,其中在所述基本静止的体积内,流体的流速为零。
51. 一种水脱盐系统,包括:
- 离子去除设备,其配置成接收包含至少一种成垢离子和至少一种溶解单价盐的水性进料流并去除所述至少一种成垢离子的至少一部分,以产生相对于所述进料流包含更少的所述成垢离子的离子减少流;
- 脱盐设备,其流体连接至所述离子去除设备并且配置成从所述离子减少流中去除水,以产生相对于所述离子减少流富含所述溶解单价盐的浓缩盐水流;和
- 沉淀设备,其流体连接至所述脱盐设备并且配置成使至少一部分所述溶解单价盐从所述浓缩盐水流中沉淀,以产生相对于所述浓缩盐水流包含更少的所述溶解单价盐的产物流。
52. 根据权利要求51所述的系统,其中所述离子去除设备包括离子去除介质,所述离子去除介质容纳在容器内。
53. 根据权利要求52所述的系统,其中所述离子去除介质包括组合物,所述组合物配置成诱导所述至少一种成垢离子沉淀。
54. 根据权利要求53所述的系统,其中配置成诱导所述至少一种成垢离子沉淀的所述组合物包括苛性钠和/或苏打灰。
55. 根据权利要求52所述的系统,其中所述离子去除介质包括离子交换介质。
56. 根据权利要求51至55中任一项所述的系统,其中所述成垢离子包括成垢阳离子。
57. 根据权利要求56所述的系统,其中所述成垢阳离子包括二价阳离子。
58. 根据权利要求57所述的系统,其中所述二价阳离子包括 Mg^{2+} 、 Ca^{2+} 、 Sr^{2+} 和/或 Ba^{2+} 。
59. 根据权利要求51至58中任一项所述的系统,其中所述成垢离子包括成垢阴离子。
60. 根据权利要求59所述的系统,其中所述成垢阴离子为二价阴离子。
61. 根据权利要求59至60中任一项所述的系统,其中所述成垢阴离子包括碳酸根阴离子(CO_3^{2-})、碳酸氢根阴离子(HCO_3^-)、硫酸根阴离子(SO_4^{2-})、硫酸氢根阴离子(HSO_4^-)和/或溶解态氧化硅阴离子。
62. 根据权利要求51至61中任一项所述的系统,其中所述脱盐设备直接流体连接至所述离子去除设备。
63. 根据权利要求51至62中任一项所述的系统,其中所述脱盐设备包括加湿器,所述加湿器配置成使水从所述离子减少流中蒸发以产生含蒸汽的气态流和所述浓缩盐水流。
64. 根据权利要求63所述的系统,其中所述脱盐设备包括除湿器,所述除湿器流体连接至所述加湿器并且配置成使至少一部分水从所述气态流中凝结。
65. 根据权利要求64所述的系统,其中所述除湿器直接流体连接至所述加湿器。
66. 根据权利要求64至65中任一项所述的系统,其中所述除湿器配置成使得在所述除湿器内所述气态流与液体直接接触。
67. 根据权利要求66所述的系统,其中所述除湿器包括鼓泡塔凝结器。
68. 根据权利要求51至67中任一项所述的系统,其中所述沉淀设备包括容器,所述容器配置成包括所述浓缩盐水流在其中基本静止的体积。
69. 根据权利要求68所述的系统,其中在所述基本静止的体积内,流体的流速小于阻止结晶的流速。

70. 根据权利要求69所述的系统,其中在所述基本静止的体积内,流体的流速为零。

71. 根据权利要求51至70中任一项所述的系统,其中所述沉淀设备包括为所述浓缩盐水流提供至少20分钟停留时间的容器。

72. 根据权利要求51至71中任一项所述的系统,其中所述沉淀设备直接流体连接至所述脱盐设备。

73. 根据权利要求51至72中任一项所述的系统,包括固体处理设备,所述固体处理设备配置成产生饼状物,所述饼状物包含来自所述沉淀设备的至少一部分沉淀单价盐。

74. 根据权利要求73所述的系统,包括泵,所述泵配置成将所述沉淀的单价盐的悬浮体从所述沉淀设备输送至所述固体处理设备中。

75. 根据权利要求73至74中任一项所述的系统,其中所述固体处理设备包括过滤器,所述过滤器配置成使所述沉淀盐与包含所述沉淀盐的悬浮体的剩余物至少部分地分离。

76. 根据权利要求75所述的系统,其中所述固体处理设备包括真空过滤器和/或压滤机。

77. 根据权利要求51至76中任一项所述的系统,其中所述离子去除设备包括pH调节单元,所述pH调节单元配置成将所述离子减少流的pH调节到约6至约8的值。

78. 根据权利要求51至77中任一项所述的系统,其中所述离子去除设备、所述脱盐设备和/或所述沉淀设备是模块化的。

79. 根据权利要求78所述的系统,其中所述模块化的设备配置成每天处理约5000桶至约10,000桶水。

80. 根据权利要求51至79中任一项所述的系统,其中所述离子去除设备配置成每天处理约5000桶至约10,000桶水。

脱盐系统及相关方法

[0001] 相关申请

[0002] 本申请根据35 U.S.C. §119(e)要求以下申请的优先权：于2013年9月23日提交的名称为“Desalination Systems and Associated Methods”的美国临时专利申请序列号61/881,365；于2014年5月2日提交的名称为“Desalination Systems and Associated Methods”的美国临时专利申请序列号61/988,034；于2013年11月20日提交的名称为“Water Treatment Systems and Associated Methods”的美国临时专利申请序列号61/906,620；于2013年11月25日提交的名称为“Water Treatment Systems and Associated Methods”的美国临时专利申请序列号61/908,263；其各自通过引用整体并入本文用于所有目的。

技术领域

[0003] 总体上描述了涉及对包含一种或更多种溶解盐的水溶液脱盐的系统和方法。

背景技术

[0004] 脱盐是至少部分地分离液体溶液中一定量的盐和/或其他矿物质以及一种或更多种其他组分的过程。例如，可以对盐水进行脱盐以产生适合于人饮用、灌溉、工业使用和/或各种其他用途的淡水。目前对脱盐的注意力主要集中在开发具有成本效益的为人类使用提供淡水的方法。

[0005] 由于世界人口扩张，随之淡水需求的增加已导致世界上许多地区淡水短缺。脱盐可潜在地对缓解这样的短缺发挥作用。因此，期望改善的脱盐系统和方法。

发明内容

[0006] 总体上描述了包含一种或更多种溶解固体的水溶液的脱盐以及相关系统和部件。在某些实施方案中，脱盐系统包括脱盐设备和沉淀设备。在某些实施方案中，相关方法可包括以下步骤：形成包含至少一种溶解盐的浓缩盐水溶液并随后使至少一部分盐从浓缩盐水溶液中沉淀。在一些情况下，本发明的主题涉及相互关联的产品、对特定问题的替代解决方案和/或一种或更多种系统和/或制品的多种不同用途。

[0007] 一方面，提供了水脱盐系统。根据某些实施方案，水脱盐系统包括：离子去除设备，其配置成接收包含至少一种成垢离子和至少一种溶解单价盐的水性进料流并去除至少一种成垢离子的至少一部分，以产生相对于进料流包含更少成垢离子的离子减少流；脱盐设备，其流体连接至离子去除设备并且配置成从所述离子减少流中去除水，以产生相对于离子减少流富含溶解单价盐的浓缩盐水流；和沉淀设备，其流体连接至脱盐设备并且配置成使至少一部分溶解单价盐从浓缩盐水流中沉淀，以产生相对于浓缩盐水流包含更少溶解单价盐的产物流。

[0008] 某些方面涉及用于使水脱盐的方法。在一些实施方案中，所述方法包括：在离子去除设备内，从包含成垢离子和至少一种溶解单价盐的水性进料流中去除至少一种成垢离子的至少一部分，以产生相对于水性进料流包含更少成垢离子的离子减少流；在脱盐设备内，

从离子减少流中去除水以产生相对于离子减少流富含溶解单价盐的浓缩盐水流;以及在沉淀设备内,使至少一部分溶解单价盐从浓缩盐水流中沉淀,以产生相对于浓缩盐水流包含更少溶解单价盐的产物流。

[0009] 在某些实施方案中,所述方法包括:在脱盐设备内,从包含至少一种溶解单价盐的水性进料流中去除水,以产生相对于水性进料流富含溶解单价盐的浓缩盐水流;以及在沉淀设备内,使至少一部分溶解单价盐从浓缩盐水流中沉淀,以产生相对于浓缩盐水流包含更少溶解单价盐的产物流,其中,在操作期间,对于包含在水溶液中的所述单价盐而言,离开脱盐设备的浓缩盐水流低于饱和极限。

[0010] 根据一些实施方案,所述方法包括:在脱盐设备内,从包含至少一种溶解单价盐的水性进料流中去除水,以产生相对于水性进料流富含溶解单价盐的浓缩盐水流;在沉淀设备内,使至少一部分溶解单价盐从浓缩盐水流中沉淀,以产生相对于浓缩盐水流包含更少溶解单价盐的产物流;以及使至少一部分产物流再循环至脱盐设备中,其中浓缩盐水流中溶解单价盐的浓度与水性进料流中溶解单价盐的浓度相差不超过约20%。

[0011] 根据某些实施方案,所述方法包括:在脱盐设备内,从包含至少一种溶解单价盐的水性进料流中去除水,以产生相对于水性进料流富含溶解单价盐的浓缩盐水流;以及在沉淀设备内,使至少一部分溶解单价盐从浓缩盐水流中沉淀,以产生相对于浓缩盐水流包含更少溶解单价盐的产物流,其中在脱盐设备内基本上不发生溶解单价盐的沉淀。

[0012] 通过以下对本发明的多个非限制性实施方案的详述,当结合附图来考虑时,本发明的其他优点和新特征将变得明显。如果本说明书和通过引用并入的文件包括冲突的和/或不一致的公开内容,则以本说明书为准。

附图说明

[0013] 将通过举例的方式参考附图来描述本发明的非限制性实施方案,所述附图为宜示性的且并不旨在按比例绘制。在图中,所示出的各个相同或几乎相同的部件通常由单一数字表示。当图示对使本领域技术人员理解本发明来说不必要时,出于清楚的目的,没有在每个图中标记每个部件,也没有示出本发明的各个实施方案的每个部件。在附图中:

[0014] 图1是根据本发明的一组实施方案的示例性脱盐系统的示意图;

[0015] 图2是根据某些实施方案的示例性脱盐设备的示意图;

[0016] 图3A是根据一个实施方案的包括离子去除设备的示例性脱盐系统的示意图;

[0017] 图3B是根据某些实施方案的示例性离子去除设备的示意图;

[0018] 图3C是示例性沉淀设备的示意图;

[0019] 图3D是根据一个实施方案的不包括离子去除设备的示例性脱盐系统的示意图;

[0020] 图4A是根据一组实施方案的包括多个模块化脱盐系统的脱盐过程的截面示意图;

[0021] 图4B是根据某些实施方案的模块化脱盐系统的透视示意图;

[0022] 图4C是根据某些实施方案的包括多个模块化脱盐设备的脱盐过程的截面示意图;

[0023] 图4D是根据某些实施方案的模块化脱盐设备的透视示意图;

[0024] 图5是根据某些实施方案的示例性水处理系统的示意图;

[0025] 图6是根据一组实施方案的示例性水处理系统的示意图;

[0026] 图7是根据某些实施方案的示例性水处理系统的示意图;以及

[0027] 图8是根据一些实施方案的示例性水处理系统的示意图。

具体实施方案

[0028] 总体上描述了涉及对包含一种或更多种溶解盐的水溶液进行脱盐的系统和方法。在一些实施方案中,脱盐系统和方法可包括在脱盐设备内从包含至少一种单价盐的溶液中去除至少一部分水以产生含水流和浓缩盐水流。一些这样的实施方案包括随后在沉淀设备内使至少一种溶解单价盐从浓缩盐水流中沉淀。在某些实施方案中,在将盐水溶液输送至脱盐设备之前,使用离子去除设备以从盐水溶液中去掉至少一种成垢离子,这可以降低离子去除设备下游的单元操作(例如,脱盐设备、沉淀设备和/或其他下游单元)内的结垢水平。

[0029] 某些实施方案涉及如下发现:流率可以影响溶解单价盐从水溶液中沉淀的程度,并且因此流率(例如,低流速)可用于控制在含溶解盐的液体内沉淀发生的程度。因此,某些实施方案涉及在脱盐系统内控制水性流的流速和/或溶解盐的浓度和/或温度以控制盐形成和去除的位置和程度。例如,在某些实施方案中,可以选择和/或控制水性盐水流中的溶解单价盐浓度和/或流速,使得在沉淀设备之外很少或不发生溶解单价盐的沉淀和/或使得相对大量的溶解单价盐在沉淀设备内沉淀。在一些实施方案中,将浓缩盐水流输送出脱盐设备之后,可以在不添加物质或不从浓缩盐水流中去除物质的情况下实现对系统内沉淀的控制。在某些这样的实施方案中,可以通过改变脱盐设备内盐水流的流速简单地实现沉淀控制。例如,在一些实施方案中,可通过使包含溶解单价盐的流保持相对较高的流速使溶解单价盐保持溶解状态。在一些实施方案中,可通过使包含溶解单价盐的流体的流动减缓或停止使溶解单价盐从溶液中至少部分地沉淀。

[0030] 一些实施方案涉及如下发现:可能有利的是对脱盐系统进行操作以使得相对小百分比的进入脱盐设备的水溶液被作为水回收。换言之,在某些实施方案(但未必是所有实施方案)中,可能有利的是对脱盐设备进行操作以使得离开脱盐设备的浓缩盐水溶液内的盐浓度不比供给到脱盐设备中的水溶液内的盐浓度高很多。尽管初看起来以这样“低通回收(low pass recovery)”的方式进行操作似乎将会不期望地限制从系统中回收净化水的速率,但是脱盐设备的低通回收操作可用于限制脱盐设备内和/或沉淀设备上游的脱盐系统的其他区域内发生溶解盐的不利沉淀的程度。

[0031] 图1为水脱盐系统100的示例性示意图,所述水脱盐系统100可用于从包含至少一种溶解盐的水溶液中产生回收水流。

[0032] 在某些实施方案中,水脱盐系统包括离子去除设备。例如,参照图1,水脱盐系统100包括离子去除设备104。根据某些实施方案,离子去除设备可以配置成接收水性进料流,例如图1中的进料流102。在一些实施方案中,供给到离子去除设备中的流包含至少一种成垢离子(例如,成垢阳离子和/或成垢阴离子)和至少一种溶解单价盐。溶解盐是溶解到该盐的组成离子不再通过离子键彼此结合的程度的盐。通常,术语“单价盐”是指包含单价阳离子(即,溶解时具有+1氧化还原态的阳离子)的盐。单价盐的实例包括但不限于包含钠、钾、锂、铷、铯和铊的那些。在某些实施方案中,单价盐包含单价阴离子,例如氯、溴、氟和碘。单价盐的实例包括但不限于:氯化钠(NaCl)、溴化钠(NaBr)、氯化钾(KCl)、溴化钾(KBr)、碳酸钠(Na₂CO₃)、硫酸钠(Na₂SO₄)等。

[0033] 进料流102可源自于多种来源。例如,在某些实施方案中,供给到离子去除设备中的流的至少一部分包含和/或来自海水、地下水、半咸水、来自石油或天然气井的水和/或化学工艺的流出物(例如,另一个脱盐系统或另一个化学工艺的流出物)。

[0034] 在某些实施方案中,离子去除设备配置成去除至少一种成垢离子中的至少一部分以产生相对于供给到离子去除设备中的流包含更少成垢离子的离子减少流。例如,参照图1,离子去除设备104可以配置成去除流102内的至少一种成垢离子的至少一部分以产生离子减少流106。

[0035] 在一些情况下,使用离子去除设备从水性进料流中去除的成垢离子可以是微溶的(例如,在20℃下溶解度为每100克水小于约1克、每100克水小于约0.1克或每100克水小于约0.01克(或者更低)),因此,可能易于在水脱盐系统的多个部件内结垢。包含成垢离子的微溶盐的实例包括但不限于:碳酸钙(CaCO_3),其在20℃下溶解度为每100克水约0.000775克;硫酸钙(CaSO_4),其在20℃下溶解度为每100克水约0.264克;氢氧化镁($\text{Mg}(\text{OH})_2$),其在20℃下溶解度为每100克水约0.0009628克;硫酸钡(BaSO_4),其在20℃下溶解度为每100克水约0.000285克。根据某些实施方案,可以配置离子去除设备以使得成垢离子的去除抑制或防止包含成垢离子的固体盐在水脱盐系统运行期间结垢。

[0036] 离子去除设备可以配置成去除任何期望去除的成垢离子。本领域普通技术人员熟悉成垢离子,所述成垢离子是当以超过其溶解度水平的浓度存在时趋向于形成固体垢的离子。成垢离子的实例包括多价阳离子(例如, Mg^{2+} 、 Ca^{2+} 、 Sr^{2+} 、 Ba^{2+} 等)和成垢阴离子如碳酸根阴离子(CO_3^{2-})、碳酸氢根阴离子(HCO_3^-)、硫酸根阴离子(SO_4^{2-})、硫酸氢根阴离子(HSO_4^-)、溶解态氧化硅(例如, $\text{SiO}_2(\text{OH})_2^{2-}$ 、 $\text{SiO}(\text{OH})^{3-}$ 、 $(\text{SiO}_3^{2-})_n$ 等)、氢氧根离子(OH^-)等。

[0037] 在一些实施方案中,离子去除设备配置成去除至少一种成垢阳离子。成垢阳离子可为多价阳离子,例如在一些实施方案中为二价阳离子。例如,根据一些实施方案,离子去除设备可以配置成去除 Mg^{2+} 、 Ca^{2+} 、 Sr^{2+} 和/或 Ba^{2+} 。根据某些实施方案,使用离子去除设备也可以去除其他成垢阳离子。在一些实施方案中,离子去除设备配置成去除至少一种成垢阴离子。可以配置离子去除设备来去除的成垢阴离子的非限制性实例包括碳酸根阴离子(CO_3^{2-})、碳酸氢根阴离子(HCO_3^-)、硫酸根阴离子(SO_4^{2-})、硫酸氢根阴离子(HSO_4^-)和/或溶解态氧化硅(例如, $\text{SiO}_2(\text{OH})_2^{2-}$ 、 $\text{SiO}(\text{OH})^{3-}$ 、 $(\text{SiO}_3^{2-})_n$ 等)。在一些实施方案中,离子去除设备配置成去除一种或更多种多价成垢阴离子,如一种或更多种二价成垢阴离子(例如碳酸根阴离子(CO_3^{2-})和/或硫酸根阴离子(SO_4^{2-}))。

[0038] 在某些实施方案中,离子去除设备配置成从进料流中去除相对大百分比的溶解成垢离子。例如,在一些实施方案中,在离开离子去除设备的流(例如,图1中的流106)内至少一种成垢离子的浓度(单位是摩尔/升(即摩尔浓度))比进入离子去除设备的流(例如,图1中的流102)内至少一种成垢离子的浓度小至少约50%、至少约75%、至少约90%、至少约95%或至少约99%。在某些实施方案中,离开离子去除设备的流内所有成垢离子的浓度的总和(单位是摩尔/升)比进入离子去除设备中的流内所有成垢离子的浓度的总和至少约50%、至少约75%、至少约90%、至少约95%或至少约99%。

[0039] 根据某些实施方案,离子去除设备配置成产生离子减少流,所述离子减少流含量小于约50mg/L、小于约10mg/L、小于约1mg/L或小于约0.1mg/L的成垢离子。在一些实施方案中,离子减少流基本上不含成垢离子。

[0040] 离子去除设备可具有许多适合的配置中的任一种。在一些实施方案中,离子去除设备包括离子去除介质,所述离子去除介质可以包含在例如容器内。

[0041] 在一些这样的实施方案中,离子去除介质包括配置成诱导至少一种成垢离子沉淀的组合物。在一些实施方案中,所述组合物可以配置成诱导至少一种成垢阳离子沉淀。例如,当将苛性钠和/或苏打灰添加到包含 Ca^{2+} 和/或 Mg^{2+} 的流中时,包含在流内的至少一部分 Ca^{2+} 和/或 Mg^{2+} 可以沉淀为不溶性固体,例如碳酸钙和/或氢氧化镁。在一些实施方案中,阴离子聚合物可用作离子去除介质。在一些实施方案中,所述组合物可以配置成诱导至少一种成垢阴离子沉淀。例如,阳离子聚合物可用作离子去除介质以去除成垢阴离子。还可使用上述离子去除介质的混合物和/或其他离子去除介质。

[0042] 在某些实施方案中,离子去除设备为离子交换设备。离子交换设备可以包括例如离子交换介质。本领域普通技术人员熟悉离子交换介质的功能,其通常从溶液中去掉至少一种成垢离子,并且在一些(但不是所有)情况下用一种或更多种多价离子替换成垢离子。例如,在某些实施方案中,离子交换介质通过如下发挥作用:接触包含成垢离子的水溶液,之后至少一部分成垢离子被离子交换介质捕获,并且原本包含在离子交换介质中的至少一部分多价离子被释放到水溶液中。在一些这样的实施方案中,离子交换介质包括离子交换树脂。

[0043] 基于供给到离子去除设备的流中溶解的成垢离子的种类、所述离子的浓度和期望运行离子去除设备的流速等因素,本领域普通技术人员能够选择适合用于离子去除设备的离子去除介质(例如,离子交换介质或其他离子去除介质)。

[0044] 在一些实施方案中,离子去除设备为电凝设备。本领域普通技术人员熟悉电凝,其中可使用短波电解去除至少一部分多价离子和/或悬浮的污染物。

[0045] 离子去除设备可包括一个或更多个在其中进行离子去除操作的罐和/或塔。例如,在某些实施方案中,离子去除设备包括一个或更多个向其中输送水性进料流和离子去除介质的罐。在一组实施方案中,将水性进料流和诱导沉淀的离子去除介质供给到一系列罐中,允许成垢离子在罐中发生沉淀。在另一些实施方案中,可使用塔(例如,填充塔)进行离子去除操作。例如,在一些实施方案中,可以将水溶液供给到一个或更多个包含离子交换树脂或其他离子去除介质的填充塔中,其可用于从水溶液中去掉至少一部分成垢离子。鉴于本公开内容,本领域普通技术人员能够设计多种其他适合的配置用于进行本文中所述的离子去除步骤。

[0046] 在一组实施方案中,可以调节离子去除设备内水性流的pH以诱导沉淀。例如,在一些实施方案中,在使用离子去除介质去除进料流内至少一部分成垢离子之后,可以改变(例如,增加或减小)进料流的pH以诱导另外的沉淀。在一些实施方案中,调节pH可包括调节pH至接近中性(例如,pH为约6至约8、pH为约6.5至约7.5或pH为约6.9至约7.1)。在一些实施方案中,pH调节步骤在容器中进行,该容器独立于其中使用沉淀介质去除成垢离子的容器。

[0047] 在某些实施方案中,离子去除设备可以配置成以每天约5000桶至每天约10,000桶的流率处理水(例如,进料流)。但是本文中所述的实施方案未必限于这些流量,在一些实施方案中,离子去除设备可以配置成每天处理少于5000桶水或水或每天处理多于10,000桶水。

[0048] 在一组示例性实施方案中,离子去除设备如下配置。离子去除设备可包括一个或

更多个任选的容纳罐(例如,均衡罐),可以向其中输送引入的盐水进料流。在一些实施方案中,将盐水流从任选的容纳罐输送至一个或多个反应罐中,在所述反应罐中可以使盐水流与一种或更多种沉淀诱导剂混合。例如,在某些实施方案中,将盐水流输送至第一反应罐中,可以向所述第一反应罐中添加苏打灰和凝结剂并使其与盐水流混合。在某些实施方案中,随后将盐水流输送至第二反应罐中,可以向所述第二反应罐中添加苛性钠并使其与盐水流混合。在某些实施方案中,随后将盐水流输送至第三反应罐中,可以向所述第三反应罐中添加一种或更多种阴离子聚合物并使其与盐水流混合。

[0049] 在一些实施方案中,在将盐水流在反应罐中处理之后,然后将盐水流输送至澄清器。澄清器可以配置成使得在反应罐中形成的至少一部分沉淀物在澄清器内沉降。在某些实施方案中,将在澄清器内沉降的沉淀物输送至泥渣容纳罐并随后输送至过滤器(例如,真空过滤器如旋转真空过滤器)。然后可以将盐水流输送出澄清器用于进一步处理(例如,在脱盐设备中)。

[0050] 应注意,离子去除步骤是任选的,并且某些实施方案涉及不进行离子去除的系统和方法。在一些这样的实施方案中,将系统100的进料流102直接输送至脱盐设备(下文详述)并且省去离子去除设备104。

[0051] 在某些实施方案中,水脱盐系统包括脱盐设备。例如,参照图1,水脱盐系统100包括脱盐设备108。在某些实施方案中,脱盐设备可以流体连接至离子去除设备。在一些这样的实施方案中,脱盐设备配置成接收由离子去除设备产生的至少一部分水性离子减少流。例如,参照图1,脱盐设备108流体连接至离子去除设备104并且配置成接收来自离子去除设备104的离子减少流106。

[0052] 在一些实施方案中,脱盐设备直接流体连接至离子去除设备。例如,如图1所示,脱盐设备108经由离子减少流106直接流体连接至离子去除设备104。通常,当第一单元和第二单元彼此流体连接并且进入第二单元的流体组成与离开第一单元的流体基本上没有不同(即,流体组分的相对丰度变化不超过1%)时,第一单元和第二单元之间存在直接流体连接(并且这两个单元被称为彼此“直接流体连接”)。作为说明性实例,将连接第一部件和第二部件并且其中流体内容物基本上没有被从该流中转移出去的流称为直接流体连接第一部件和第二部件。另一方面,如果进行了分离步骤和/或化学反应使得从第一部件输送至第二部件期间流内容物的组成大幅改变,则该流不能称为直接流体连接第一部件和第二部件。在两个单元直接流体连接的某些实施方案中,离开第一单元的流体相与进入第二单元的流体相相同。

[0053] 在一些实施方案(包括在脱盐设备上游不包括离子去除设备的某些实施方案)中,脱盐设备配置成接收供给到系统100中的流(例如,图1中的流102,其可具有在本文中其他地方描述的进料流102的任何性质),而不是源自离子去除设备的进料流。

[0054] 在某些实施方案中,供给到脱盐设备中的流包含至少一种溶解单价盐。与本文中所述的某些(但未必是全部)本发明的系统和方法相关的一个优点是其可用于处理具有相对高浓度的溶解单价盐的流。例如,在一些实施方案中,在某些实施方案中,供给到脱盐设备中的流可含量为至少约2重量%、至少约5重量%、至少约10重量%、至少约20重量%或至少约25重量%(和/或最多至溶解度极限(在某些实施方案中))的溶解单价盐。

[0055] 在一些实施方案中,脱盐设备可以配置成从进料流(其可包含例如来自离子去除

设备的至少一部分离子减少流)中去除水以产生相对于供给到脱盐设备中的流富含溶解单价盐的浓缩盐水流。在一些这样的实施方案中,脱盐设备还可以配置成产生比供给到脱盐设备中的流包含更低浓度的溶解单价盐的含水流。例如,参照图1,脱盐设备108配置成接收来自离子去除设备104的包含至少一种溶解单价盐的离子减少流106(但是,如以上提到的,在另一些实施方案中,脱盐设备108可以配置成直接接收进料流102(其可包含至少一种溶解单价盐))。此外,脱盐设备108配置成产生相对于离子减少流富含溶解单价盐的浓缩盐水流112。脱盐设备108还可以配置成产生比离子减少流106包含更低浓度的溶解单价盐的含水流110。

[0056] 在一些实施方案中,脱盐设备配置成产生包含相对高纯度的水的流。例如,在一些实施方案中,脱盐设备产生包含量为至少约75重量%、至少约85重量%、至少约95重量%、至少约99重量%、至少约99.9重量%或至少约99.99重量%(和/或最多至约99.999重量%或者更多(在一些实施方案中))的水的流(例如,图1中的流110)。

[0057] 根据某些实施方案,由脱盐设备产生的浓缩盐水流(例如,图1中的流112)包含溶解盐使得浓缩盐水流在60°F下的密度为约9磅/加仑至约11磅/加仑、约9.5磅/加仑至约10.5磅/加仑或约9.8磅/加仑至约10.2磅/加仑。在一些实施方案中,由脱盐设备产生的浓缩盐水流包含溶解盐使得其在60°F下的密度为10磅/加仑。

[0058] 脱盐设备可具有适合于由水性盐水输入流产生富水流和浓缩盐水流的任何配置。在某些实施方案中,脱盐设备包括加湿器,所述加湿器配置成使水从离子减少流蒸发到气态流中以产生相对于离子减少流富含溶解单价盐的浓缩盐水流。在一些实施方案中,脱盐设备可包括除湿器,所述除湿器流体连接至加湿器并且配置成使至少一部分水从气态流中凝结。例如,在某些实施方案中,脱盐设备为加湿/除湿脱盐设备。

[0059] 图2为示例性脱盐设备108的示例图,所述脱盐设备108可与本文中所述的某些本发明的系统和方法联合使用。在图2中,脱盐设备108包括加湿器206,其可以配置成接收流106(其可对应于,例如,至少一部分离子减少流和/或至少一部分直接供给到水脱盐系统中的流)。加湿器206还可以配置成接收体态流208。气态流208可包含能够携带水蒸气的任何气体。例如,气态流208可包含空气、氮气、氧气、稀有气体(例如,氦气、氩气等)和/或任何其他适合的气体。在一些实施方案中,加湿器206可以配置成使水从流106蒸发到气态流208中以产生经加湿的气态流210和浓缩盐水流112。脱盐设备108还包括流体连接至加湿器206的除湿器212。除湿器212可以配置成使至少一部分水从气态流210中凝结以产生含水流110和经除湿的气态流。

[0060] 在某些实施方案中,除湿器直接流体连接至加湿器。例如,在图2中,除湿器212(经由流210和流208)直接流体连接至加湿器206。在另一些实施方案中,可以将加湿器和除湿器布置成使得其彼此流体连接,但不是彼此直接流体连接。

[0061] 可以如下对脱盐设备进行操作。根据某些实施方案,可以将包含至少一种溶解单价盐的进料流输送至加湿器中。在一些实施方案中,从供给到脱盐设备的流(例如,离子减少流和/或供给到脱盐设备的另一流)中去除水以产生相对于进料流富含溶解单价盐的浓缩盐水流。浓缩盐水流可以例如通过对气态流进行加湿来产生。例如,参照图2,可以将包含至少一种溶解单价盐的流106和气态流208输送到加湿器206中。在某些实施方案中,对气态流进行加湿包括使气态流与供给到脱盐单元的流在加湿器内接触以使至少一部分水从进

料流蒸发到气态流中。例如,在图2中,可以在加湿器206内使来自流106的水蒸发到气态流208中以产生经加湿的气态流210(其可包含水蒸气)和浓缩盐水流112。可以将浓缩盐水流112从脱盐设备输送出去并输送至下游的处理设备,如沉淀设备(以下更详细地进行描述)。

[0062] 一些实施方案包括将气态流输送至除湿器并且使气态流内的至少一部分水凝结。例如,参照图2,可以将经加湿的气态流210输送至除湿器212,其中水可以凝结以形成含水流110和经除湿的气态流208。在某些实施方案(包括图2中所示的该组实施方案)中,可以将至少一部分经除湿的气态流再循环至加湿器206(例如,在封闭回路中)并用于从供给到加湿器的水溶液中去除水。在另一些实施方案中,可以将来自除湿器的经除湿的流输送至系统内的其他地方和/或排出。

[0063] 加湿器可具有允许将水从脱盐进料流转移至气态流的任何配置。在某些实施方案中,加湿器包括容器(例如,不锈钢罐或其他容器)。加湿器容器可包括配置成接收水性盐水进料流(例如,图1和图2中的流106)的第一输入端和配置成接收气态流(水从水性盐水进料流中蒸发至所述气态流中)的第二输入端。

[0064] 在一些实施方案中,加湿器包括配置成产生水性盐水流的液滴的装置(当将水性盐水进料流输送经过该装置时)。例如,可以将喷嘴或其他喷射装置设置在加湿器的顶部以使得水性进料流向下喷射到加湿器的底部。使用喷射装置可增加供给到加湿器中的水性盐水流与气态流(水从水性盐水流中输送至所述气态流中)之间的接触程度。在一些这样的实施方案中,可以以相对于输送水性盐水流的方向的逆流方向输送气态流。例如,可以将气态流输入加湿器的底部,经过加湿器容器,并且从加湿器的顶部输出。在某些实施方案中,在加湿器的底部或底部附近收集没有从水性盐水进料流输送到气态流中的剩余部分的水,并将其作为浓缩盐水流(例如,图1和图2中的流112)输送出加湿器(并且输送出脱盐系统)。

[0065] 在某些实施方案中,可以在加湿步骤之前和/或期间加热加湿器206、流106和/或流208。加热这些流中的一个或多个可增加在加湿器内水从水性盐水进料流转移至气态流中的程度。

[0066] 在一些实施方案中,加湿器206包括填充材料(例如,聚氯乙烯(PVC)填充材料或其他类似材料)。填充物可以促进加湿器内的气体湍流和/或增强加湿器内的水性盐水流与气态流之间的直接接触。

[0067] 加湿器可具有任何尺寸,其通常取决于系统中采用的加湿器单元的数目和待脱盐的水性盐水溶液的总流率。在某些实施方案中,脱盐系统中使用的加湿器的总体积可为至少约1升、至少约10升或至少约100升(和/或最多至约1,000,000升或者更多(在一些实施方案中))。

[0068] 除湿器可具有允许水从供给到除湿器中的含蒸汽的气态流中凝结的任何配置。在某些实施方案中,除湿器包括容器(例如,不锈钢罐或其他容器)。除湿器容器可包括配置成接收含水蒸气的气态进料流(例如,图2中的流210)的第一输入端。除湿器容器可包括配置成输出经除湿的气态流(例如,图2中的流208)的第一输出端和配置成输出包含相对高百分比的水的含水流(例如,图1和图2中的流110)的第二输出端。

[0069] 在某些实施方案中,除湿器配置成使得气态流在除湿器内直接接触液体。在一些实施方案中,可能有利的是将除湿器配置成使得气态流和凝结液体之间的直接接触保持在除湿器内,因为在一些这样的实施方案中,向气相的热传递可得到增强,导致水蒸气从气相

中的凝结更节能。

[0070] 在某些实施方案中,除湿器包括鼓泡塔凝结器。例如,参照图2,可将来自加湿设备206的经加湿的气态流210输送至除湿器212的底部,之后,可使流210的内容物与凝结液体在除湿器212的底部接触。由于经加湿的气态流210的内容物被输送经过除湿器212内的液体,可以使至少一部分水蒸气凝结并保持在除湿器的底部。可经由流110将在除湿器底部的凝结水输送出除湿器,并且可经由流208将经除湿的气体输送出除湿器的顶部。

[0071] 除湿器可包括液体和含蒸气的气体在其中接触的单个级板,或者液体和含蒸气的气体在其上接触的多个级板。鼓泡塔凝结器的各个级板可包括在级板底部的气泡发生器,例如筛板。在操作期间,凝结液体可在气泡发生器上方聚集,并且可通过使气态流经过气泡发生器来使经加湿的气态流鼓泡经过凝结液体。

[0072] 在一些实施方案中,加湿/除湿脱盐设备中的加湿器包括鼓泡塔加湿器。

[0073] 当多级鼓泡塔凝结器用作除湿设备时,可将第一级的入口联结至含蒸气的气体源并且将第一级的出口联结至第二级的入口。可布置额外的级板使得在前级板的出口流体联结至在后级板的入口,并且最后级板的出口可用作凝结器的出口(例如,图2中的流208源自所述凝结器的出口)。

[0074] 可用作本文中所述的某些系统和方法中的除湿设备的适合的鼓泡塔凝结器包括在以下中描述的那些:Govindan等人以美国专利申请序列号13/548,166于2012年7月12日提交的并且名称为“Bubble-Column Vapor Mixture Condenser”的美国专利公开号2013/0075940,以及以代理人案号G0859.70001US00于2013年9月12日提交的名称为“Systems Including a Bubble Column Condenser”的美国临时专利申请号61/877,032,其各自通过引用整体并入本文用于所有目的。

[0075] 除湿器可具有任何尺寸,其通常取决于系统中采用的除湿单元的数目和待脱盐的水性盐水溶液的总流率。在某些实施方案中,在脱盐系统中使用的除湿器的总体积可为至少约1升、至少约10升或至少约100升(和/或最多至约1,000,000升或更多(在一些实施方案中))。

[0076] 应理解,本文中所述的本发明的系统和方法并不限于包括加湿/除湿脱盐设备的那些,并且在另一些实施方案中,可采用其他脱盐设备类型。例如,在一些实施方案中,脱盐设备包括反渗透脱盐系统、电渗析脱盐系统、多级闪蒸脱盐系统、多效脱盐系统、热蒸汽压缩脱盐系统和/或任何其他适合的脱盐系统。

[0077] 在一些实施方案中,脱盐设备可以配置成进行操作以使得在脱盐设备内基本上没有水溶液在其中静止的区域。可以例如通过设计脱盐设备内的流动通路使脱盐设备内的水溶液保持移动,使得在脱盐设备内减少或者消除系统内“滞区”的数目。例如,在一些实施方案中,可以将脱盐设备内的导管(例如,管道)和/或流体流动路径设计成没有急转弯。在一些实施方案中,可以在脱盐设备内保持相对高的局部流速(例如,至少每秒10英尺)。通过使水溶液在脱盐设备内保持移动,可以减少和/或消除在脱盐设备内的沉淀和沉降,这可以防止脱盐设备和/或脱盐系统的其他部件的堵塞。

[0078] 在一些实施方案中,水脱盐系统包括沉淀设备。再参照图1的示例性实施方案,脱盐系统100包括沉淀设备114。在某些实施方案中,沉淀设备可流体连接至脱盐设备。在这样的一些实施方案中,沉淀设备配置成接收由脱盐设备输出的至少一部分浓缩盐水流。例如,

在图1中,沉淀设备114流体连接至脱盐设备108并且配置成接收来自脱盐设备108的浓缩盐水流112。

[0079] 在某些实施方案中,沉淀设备配置成使来自浓缩盐水流的至少一部分溶解单价盐沉淀,以产生相对于浓缩盐水流包含更少溶解单价盐的产物流。例如,在图1中,沉淀设备114可以配置成使得浓缩盐水流112内的至少一部分溶解单价盐在沉淀设备114内沉淀,以产生比浓缩盐水流112包含更少溶解单价盐的产物流118。

[0080] 可以以任何适合的方式制造沉淀设备。在某些实施方案中,沉淀设备包括容器,例如结晶罐或沉降罐。该容器可包括入口,由脱盐设备产生的至少一部分浓缩盐水流经过所述入口被输送到沉淀容器中。沉淀容器还可包括至少一个出口。例如,沉淀容器可包括含水流(含量小于入口流中包含的量的溶解单价盐)经过其输送的出口。在一些实施方案中,沉淀容器包括固体、经沉淀的盐经过其输送的出口。

[0081] 在一些实施方案中,结晶罐或沉降罐包括低剪切混合器。低剪切混合器可以配置成使形成的晶体在盐水流中保持混合(例如,均匀混合)。根据某些实施方案,容器的尺寸为使得有足够的停留时间用于晶体的形成和生长。在某些实施方案中,沉淀设备包括为浓缩盐水流提供至少20分钟停留时间的容器。作为一个非限制性实例,根据某些实施方案,容器包括6000加仑的容器,其可用于在每天500美式桶的淡水生产系统中提供24分钟的停留时间。

[0082] 本领域普通技术人员能够确定一定体积的流体在容器内的停留时间。对于间歇(即,非流动)系统,停留时间对应于流体在容器中度过的时间量。对于基于流动的系统,停留时间通过容器体积除以流体经过容器的体积流率来确定。

[0083] 在一些实施方案中,结晶罐或沉降罐之后是储存罐。在一些实施方案中,储存罐的容量可与结晶罐或沉降罐的容量基本相同。在某些实施方案中,结晶罐或沉降罐和/或储存罐可以配置成适应下游固体处理设备(其可以流体联结至沉淀设备)的间歇操作。

[0084] 在一些实施方案中,沉淀设备包括至少一个容器,所述容器包括浓缩盐水流在其中基本静止的体积。在一些实施方案中,基本静止的体积内的流体流速小于抑制沉淀(例如,结晶)的流速。例如,在某些实施方案中,基本静止的体积内的流体流速可以为零。在一些实施方案中,基本静止的体积内的流体流速可以高到足以使形成的固体(例如,晶体)悬浮,但没有高到足以阻止固体形成(例如,晶体成核)。在一些实施方案中,容器内基本静止的体积可占容器体积的至少约1%、至少约5%、至少约10%或至少约25%。作为一个特定实例,沉淀设备可包括包含停滞区的容器。可以将停滞区设置在,例如,沉淀容器的底部。在某些实施方案中,沉淀设备可包括第二容器,允许在第一容器中沉淀的固体在所述第二容器中沉降。例如,可将包含沉淀固体的水性流输送至沉降罐中,可允许固体在所述沉降罐中沉降。可将水性流的剩余内容物输送出沉降罐。尽管对沉淀设备内使用两个容器进行了描述,但应理解,在另一些实施方案中,可采用单一容器,或多于两个容器。在某些实施方案中,可以对脱盐系统进行操作,使得盐的沉淀基本上只在沉淀容器的停滞区内发生。

[0085] 在某些实施方案中,沉淀设备直接流体连接至脱盐设备。例如在图1中,沉淀设备114经由浓缩盐水流112直接流体连接至脱盐设备108。然而,应理解,本发明不限于其中沉淀设备和脱盐设备直接流体连接的实施方案,在另一些实施方案中,沉淀设备和脱盐设备流体连接,但不是直接流体连接。

[0086] 在一些实施方案中,将来自沉淀设备的沉淀盐输送至固体处理设备。在某些实施方案中,固体处理设备可以配置成去除由沉淀的单价盐保留的至少一部分水。在一些这样的实施方案中,将固体处理设备配置成产生饼状物,所述饼状物包含来自沉淀设备的至少一部分沉淀单价盐。作为一个实例,固体处理设备可包括过滤器(例如,真空转鼓过滤机或压滤机),所述过滤器配置成使沉淀盐与包含沉淀盐的悬浮体中的剩余物至少部分地分离。在一些这样的实施方案中,可将盐悬浮体内至少一部分液体输送经过过滤器,留下固体沉淀盐。作为一个非限制性实例,Larox FP2016-8000 64/64 M40 PP/PP Filter(Outotech, Inc.)可用作过滤器。在某些实施方案中,过滤器可包括从含盐的悬浮体中过滤盐的输送机过滤带。

[0087] 在一些实施方案中,脱盐系统包括配置成将沉淀单价盐输送出沉淀设备的输送装置。例如,在某些实施方案中,使用泵将沉淀单价盐的悬浮体输送出沉淀设备。在另一些实施方案中,可使用输送机将沉淀盐输送出沉淀设备。在某些实施方案中,输送装置配置成将沉淀单价盐从沉淀设备输送至固体处理设备。

[0088] 在一些实施方案中,脱盐系统可以配置成使得来自沉淀设备的至少一部分产物流再循环至离子去除设备和/或脱盐设备,如以下更详细的描述。

[0089] 可如下所述对脱盐系统的多个实施方案进行操作。

[0090] 在存在离子去除的实施方案中,脱盐系统的操作可包括在离子去除设备内从供给到离子去除设备的流中去除至少一种成垢离子的至少一部分,以产生相对于供给到离子去除设备中的流包含更少成垢离子的离子减少流。例如,参照图1,可将水性流102供给到离子去除设备104中,并且可将进料流102内的至少一种成垢离子的至少一部分去除以产生相对于进料流102包含更少成垢离子的离子减少流106。

[0091] 一些实施方案包括在脱盐设备内从包含至少一种溶解单价盐的水性流(例如,来自离子去除的流出流或来自除离子去除的流出流之外的来源)中去除水以产生相对于供给到脱盐设备中的流富含溶解单价盐的浓缩盐水流。例如,参照图1,可以将离子减少流106输送至脱盐设备108中,其中从离子减少流106中去除水以产生浓缩盐水流112。对脱盐设备进行操作也可产生含水流,所述含水流包含比供给到脱盐设备中的流内存在的溶解单价盐更少的溶解单价盐。例如,在图1中,从离子减少流106中去除水可产生含水流110。

[0092] 一些实施方案包括在沉淀设备内,使至少一部分溶解单价盐从浓缩盐水流中沉淀以产生相对于浓缩盐水流包含更少溶解单价盐的产物流。例如,参照图1,在某些实施方案中,可将浓缩盐水流112输送至沉淀设备114。可以使浓缩盐水流112内至少一部分溶解单价盐在沉淀设备114内沉淀以产生相对于浓缩盐水流112包含更少溶解单价盐的产物流118。

[0093] 如上所述,某些实施方案涉及这样的发现:水性盐水流的流速可影响溶解单价盐沉淀的程度,因此,流速可用于控制沉淀发生的程度。因此,某些实施方案涉及控制脱盐系统内的包含溶解盐的水性流的流速以控制盐形成和去除的位置和程度。例如,在某些实施方案中,使至少一部分溶解单价盐从浓缩盐水流中沉淀包括减小浓缩盐水流(例如,在沉淀设备内)的流速(例如,使流动基本停止)。此外,在一些这样的实施方案中,盐在沉淀设备内的沉淀可以在不添加物质或从沉淀设备中去除物质的情况下和/或在浓缩盐水流被输送出脱盐设备之后不添加物质或从浓缩盐水流中去除物质的情况下开始。这可以例如通过改变流速以控制水性盐水溶液的饱和水平来实现,如以下更详细的描述。

[0094] 在一些实施方案中,使至少一部分溶解单价盐从浓缩盐水流中沉淀包括调节(例如,增加或降低)浓缩盐水流的温度。在一些这样的实施方案中,对浓缩盐水流的温度进行调节直到溶解单价盐的溶解度降至低于溶解单价盐的浓度。在一些这样的实施方案中,使至少一部分溶解单价盐从浓缩盐水流中沉淀包括将浓缩盐水流的温度调节至少约1℃、至少约2℃、至少约5℃、至少约10℃或更多。作为一个非限制性实例,硫酸钠的溶解度随温度改变而大幅变化。例如,硫酸钠在10℃下的溶解度为约10g/100g水,而硫酸钠在30℃下的溶解度为约50g/100g水。因此,在一些实施方案中,可通过降低包含溶解硫酸钠的浓缩盐水流的温度使硫酸钠从浓缩盐水流中沉淀(例如,从0℃至80℃范围内的任何第一温度至0℃至80℃范围内低于第一温度的任何第二温度)。

[0095] 在某些实施方案中,在使盐在沉淀设备内沉淀之后,可将包含沉淀单价盐的流输送出沉淀设备。例如,在图1中,可经由流116将沉淀盐输送出沉淀设备114。

[0096] 某些实施方案包括将来自沉淀设备的至少一部分产物流的流再循环至脱盐设备中。例如,参照图1,将产物流118的部分120再循环至离子减少流106,使得部分120被供给到脱盐设备108中。在某些实施方案中,代替将部分120再循环至脱盐设备或除此之外,可以将部分120再循环至离子去除设备104中。在一些情况下,将至少一部分产物流再循环至离子去除设备和/或脱盐设备可增加脱盐系统的回收率。也就是说,将至少一部分产物流再循环至离子去除设备和/或脱盐设备可增加进料流内的水的百分比,所述水由脱盐系统作为经脱盐的水回收,因此从脱盐设备中产生更多的经脱盐的含水流。在某些实施方案中,可以将来自沉淀设备的所有或基本上所有的产物流118再循环至离子去除设备104和/或脱盐设备108中。

[0097] 在一些实施方案中,可以分别对水脱盐的系统和方法进行配置并且基本连续地进行操作。通常,在将水性流供给到脱盐系统,同时由脱盐系统产生经脱盐的产物流时,水脱盐系统被称为基本上连续地操作。在某些实施方案中,可将本文中所述的水脱盐系统配置成连续操作至少约6小时、至少约24小时、或至少约1周(和/或最多至约1个月或更久)。也就是说,在某些实施方案中,可将本文中所述的水脱盐系统配置成在至少约6小时、至少约24小时、或至少约1周(和/或最多至约1个月或更久)的时间内同时接收盐水并产生经脱盐的产物流。

[0098] 在某些实施方案中,可以对本文中所述的系统和方法进行配置和操作,使得在脱盐设备内基本上不发生溶解单价盐的沉淀。在一些这样的实施方案中,可以对本文中所述的系统和方法进行配置和操作,使得在沉淀设备外基本上不发生溶解单价盐的沉淀。避免固体盐在脱盐设备内和沉淀设备外的水脱盐系统的其他区域内沉淀可以减少或消除与不利的固体沉淀相关的多种问题,包括堵塞流动通道、降低传热、降低传质等。

[0099] 在一些实施方案中,可以对脱盐系统进行配置和/或操作,使得对于包含在水溶液内的单价盐,脱盐设备内和/或沉淀设备上游的脱盐系统的其他部件内的溶液在饱和极限之下。本文中所使用的水性盐水溶液的饱和极限是指水性盐水溶液的0.5重量%由单价固体盐构成时水性盐水溶液中单价盐的体相浓度。以上定义的饱和极限通常为或接近开始形成晶体时水性盐水溶液中单价盐的体相浓度。可以通过观察溶液以确定是否发生固体单价盐的形成,来确定对于包含在水溶液内的单价盐给定溶液是否处于其饱和极限。

[0100] 通常,水性盐水溶液的饱和极限取决于温度、压力和盐水溶液的流速。例如,在相

对高的温度下水性盐水溶液的溶解度极限高于在相对低的温度下水性盐水溶液的溶解度极限。作为另一个实例,在相对高的流速下水性盐水溶液的溶解度极限高于在相对低的流速下水性盐水溶液溶的溶解度极限。

[0101] 不希望受到任何特定理论的约束,认为在低于饱和水平下操作脱盐设备和/或沉淀设备上游的其他单元可以抑制(并且在某些情况下防止)溶解单价盐在脱盐设备内、在离子去除设备(如果存在的话)内和/或在沉淀设备上游的系统的其他部件内沉淀。在这些区域内避免沉淀可以减少或防止系统堵塞、增强传质和/或增强传热。

[0102] 在某些实施方案中,在操作期间,对于包含在水溶液内的单价盐,离开脱盐设备的浓缩盐水流低于饱和极限。在一些实施方案中,对于包含在水溶液内的单价盐,在脱盐设备和沉淀设备之间基本上所有的点,浓缩盐水流低于饱和极限。

[0103] 某些水性盐水溶液可为充分稀释的,使得添加相对大量的盐可能是达到饱和和极限所必需的。例如,在某些实施方案中,离开脱盐设备的浓缩盐水流内的至少一种溶解单价盐的体相浓度可以增加至少约2%、至少约5%或至少约10%,而在脱盐设备的出口处达不到饱和极限。在某些实施方案中,浓缩盐水流内的至少一种溶解单价盐的体相浓度可以增加至少约2%、至少约5%或至少约10%,而在脱盐设备和沉淀设备之间的任何点达不到饱和极限。

[0104] 在一些实施方案中,可以对脱盐系统进行配置和/或操作,使得对于包含在水溶液内的单价盐,沉淀设备内的溶液远高于饱和极限。通常,通过使相对大量的单价盐在沉淀设备内沉淀来证明这样的操作。不希望受到任何特定理论的约束,相对于使固体在饱和极限附近沉淀(这在某些情况下难以实现),以这种方式操作脱盐系统可以使固体在沉淀设备内更有效地沉淀。

[0105] 在一些实施方案中,在操作期间,至少约2重量%、至少约5重量%、至少约10重量%或至少约15重量%(和/或最多至约30重量%或更多(在某些实施方案中))的进入沉淀设备中的浓缩盐水流在沉淀设备中作为固体盐沉淀。在替代实施方案中,在操作期间,至少约1重量%的进入沉淀设备的浓缩盐水流在沉淀设备中作为固体盐沉淀。

[0106] 根据某些实施方案,可以在基本上不添加物质或从水溶液中去除物质的情况下,实现在沉淀设备上游的点(例如,脱盐设备的出口)低于饱和极限的操作和在沉淀设备内高于饱和极限的操作之间的转换。例如,在一些实施方案中,可以仅通过调节水性盐水溶液的流速来实现在沉淀设备上游的点低于饱和极限的操作和在沉淀设备内高于饱和极限的操作之间的转换。当水溶液移动相对快时(例如,在脱盐设备的出口),该溶液可处于亚饱和状态。然而,当在沉淀设备内水溶液的流动减缓(或停止)时,溶液可变得饱和或过饱和(例如,达到本文中其他地方提到的任何程度),使得发生至少一种单价盐的沉淀。

[0107] 在某些实施方案中,脱盐设备可以配置成从供给到脱盐设备的流中去除相对少量的水。这样的操作在某些实施方案中可以是特别有利的(但不是必需的),在所述实施方案中期望从相对高度浓缩的系统输入流中回收水(例如,其中从半咸水流、来自其他脱盐系统的浓缩盐水溶液等中回收水的系统)。根据某些实施方案,通过从供给到脱盐设备的流中去除相对少量的水可以确保沉淀设备上游的水性流内溶解单价盐的浓度不超过饱和,从而抑制(或防止)脱盐设备内、离子去除设备(如果存在的话)内和/或沉淀设备上游的任何其他部件内固体的沉淀。

[0108] 因此,在一些实施方案中,浓缩盐水流内溶解单价盐的浓度与供给到脱盐设备中的流内溶解单价盐的浓度相差不超过约20%、不超过约10%或不超过约5%(和/或小至1%或更小(在某些实施方案中))。这可以例如通过比较直接流体连接至沉淀设备的浓缩盐水流(例如,图1中的流112)内溶解单价盐的浓度和供给到直接流体连接至沉淀设备的脱盐设备中的流(例如,图1中的流106)内溶解单价盐的浓度来计算。例如,参照图2中的脱盐设备108,在一些实施方案中,浓缩盐水流112内溶解单价盐的浓度比供给到脱盐设备108中的流106内溶解单价盐的浓度低不超过约20%(或低不超过约10%,或低不超过约5%)。

[0109] 本文中所述的某些系统可以配置成对以相对高的流率进入的盐水溶液进行脱盐,并且因此,可以配置成以相对高的流率产生相对纯的水流。例如,在一些实施方案中,可以对本文中所述的系统和方法进行操作来以至少约1加仑/分钟、至少约10加仑/分钟、至少约100加仑/分钟或至少约1000加仑/分钟(和/或最多至约10,000加仑/分钟或更多(在某些实施方案中))的流率接收水性盐水进料流(例如,图1中的流102和/或图1和图2中的流106)。

[0110] 在某些实施方案中,脱盐系统的部件(例如,任选的离子去除设备104、脱盐设备108和/或沉淀设备114)可为模块化的或以其他方式能够彼此分离(以及重新连接(在某些实施方案中))。此外,本文中所述的某些操作的子部件可为模块化的或以其他方式能够彼此分离(以及重新连接(在某些实施方案中))。例如,在某些实例中,图2中的加湿器206和除湿器212可为模块化的或以其他方式能够彼此分离(以及重新连接(在某些实施方案中))。作为一个非限制性实例,尽管在图2中将加湿器206和除湿器212图示为包括单个容器,但应理解,在另一些实施方案中,加湿器和/或除湿器可包括多于一个的容器(例如,加湿器可包括流体并联连接的两个或更多个容器和/或除湿器可包括流体并联连接的两个或更多个容器)。还可以是串联连接的。在一些实施方案中,加湿器和/或除湿器可为模块化的,使得一个或更多个容器可被分离和/或替换,而保持剩余容器的运行。在一些实施方案中,一个或更多个模块化设备(例如,一个或更多个离子去除模块、一个或更多个脱盐模块和/或一种或更多个沉淀模块)可以配置成每天处理约500桶至约1000桶水。

[0111] 此外,应理解,在其中将单个单元在图中示出和/或描述为执行某项功能的实施方案中,可以利用执行相似功能的多个单元(例如并行操作)替换单个单元。例如,在某些实施方案中,任选的离子去除设备104、脱盐设备108和/或沉淀设备114可对应于多个离子去除设备、多个脱盐设备和/或多个沉淀设备(例如,配置成并行操作)。

[0112] 在某些实施方案中,脱盐系统本身(其可包括,例如,任选的离子去除设备104、脱盐设备108和/或沉淀设备114)可为模块化的。例如,图4A为脱盐过程400的示意图,其中将模块化脱盐系统100配置成接收来自盐水源402的水。盐水源402可以包括本文其他地方描述的任何盐水源。例如,盐水源402可包括和/或来自海水、地下水、半咸水、来自石油或天然气井的水和/或化学工艺的流出物(例如,另一个脱盐系统或另一个化学工艺的流出物)。

[0113] 在图4A中,模块化脱盐系统100各自包括离子去除设备104、脱盐设备108和沉淀设备114。然而,其他配置也是可能的,包括本文中其他地方描述的任何脱盐系统的配置。在图4A的示例性实施方案中,将来自源402的盐水经由流102输送至各个模块化脱盐系统100中。将脱盐系统100各自配置成产生比进料流102包含更少溶解单价盐的含水流110。

[0114] 在一些实施方案中,模块化脱盐系统可包含在容器内。例如,在图4B所示的实施方案中,脱盐系统100的离子去除设备104、脱盐设备108和沉淀设备114各自包含在容器404

内。在一些实施方案中,可将模块化脱盐系统配置成以其模块化或容器化的形式进行存储、输送、组装、拆卸、或以其他方式操作。其中布置了模块化脱盐系统的容器可为封闭的(除进入和离开脱盐系统的流体导管之外)或开放的。在一些实施方案中,模块化脱盐系统可包含在开放的框架结构内。在某些实施方案中,模块化脱盐系统可包含在具有一个或更多个壁的容器内。在某些实施方案中,模块化脱盐系统可以包含在标准运输容器,例如长40英尺、宽8.5英尺且高9.5英尺的标准40英尺ISO运输容器内。

[0115] 在某些实施方案中,脱盐设备本身(其可包括,例如加湿器206和除湿器212)可为模块化的。例如,图4C为包括多个模块化脱盐设备108的脱盐过程450的示意图。在图4C中,模块化脱盐设备108各自接收来自离子去除设备104的离子减少流106。然而,其他配置也是可能的。例如,在一些实施方案中,不存在离子去除设备104,并且脱盐设备108可直接从源402接收水性盐水流。

[0116] 脱盐设备108可以配置成产生含水产物流110。脱盐设备108也可以配置成产生浓缩盐水流112,其可被输送至沉淀设备114。尽管图4C中示出了单个沉淀设备,但也可使用多个沉淀设备。如本文其他地方所述,可以经由流116输送来自沉淀设备114的沉淀盐。沉淀设备114也可以产生含水产物流118,其比浓缩盐水流112包含更少的溶解单价盐。可将部分(或全部)含水产物流118再循环至离子去除设备和/或脱盐设备(例如,经由流120)。

[0117] 在一些实施方案中,模块化脱盐设备可以包含在容器内。例如,在图4D所示的实施方案中,脱盐设备108的加湿器206和除湿器212各自包含在容器454内。在一些实施方案中,模块化脱盐设备可以配置成以其模块化或容器化的形式进行存储、输送、组装、拆卸或以其他方式操作。其中布置了模块化脱盐系统的容器可为封闭的(除进入和离开脱盐设备的流体导管之外)或开放的。在一些实施方案中,模块化脱盐系统可包含在开放的框架结构内。在某些实施方案中,模块化脱盐系统可包含在具有一个或更多个壁的容器内。在某些实施方案中,模块化脱盐系统可以包含在标准运输容器,例如长40英尺、宽8.5英尺且高9.5英尺的标准40英尺高箱ISO运输容器内。

[0118] 在一些实施方案中,脱盐过程可以通过增加(和/或减小)脱盐过程中采用的模块化脱盐系统的数目(分别)进行放大(和/或缩小)。例如,在一组实施方案中,第一模块化脱盐系统可以配置成每天处理500桶水。在一些这样的实施方案中,通过并入额外的模块化脱盐系统,处理能力可增加至每天1000桶水。参照图4A,例如,系统400的能力可通过添加额外的模块化脱盐系统100而增加,并且系统400的能力可通过去除一个或更多个脱盐系统100而减小。在某些实施方案中,可以启动和/或停止模块化脱盐系统,而使剩余的模块化脱盐系统保持运行。

[0119] 在一些实施方案中,模块化脱盐系统可流体连接至常见的盐水流体源(例如,海水、地下水、半咸水、化学工艺的流出物等)。例如,在图4A中,模块化脱盐系统100各自流体连接至源404。在一些实例中,模块化脱盐系统流体连接至单独的盐水流体源。脱盐过程中的模块化脱盐系统可以配置成将淡水排入共用的水库或单独的水库中。

[0120] 悬浮的固体、油、成垢离子和其他污染物的存在可使脱盐系统的操作复杂化并阻碍脱盐系统的操作。在本文中所述的水脱盐系统和方法的某些实施方案中,可使用装置对随后输送至脱盐设备的水性流进行预处理和/或对由脱盐设备产生的水性流进行后处理。在一些实施方案中,水脱盐系统包括分离器,所述分离器配置成从水性输入流中去除至少

一部分悬浮和/或乳化不混溶相以产生不混溶相减少流。例如,分离器可用于在将水性流输送至下游单元操作之前去除油、油脂和/或其他不混溶相。在某些实施方案中,水脱盐系统包括配置成从水性流中去除至少一部分悬浮固体的悬浮固体去除设备。在一些实施方案中,水脱盐系统包括配置成从水性流中去除至少一种成垢离子的至少一部分的离子去除设备(例如,如上文和本文中其他地方所述)。在一些实施方案中,脱盐系统包括配置成从水性流中去除至少一部分挥发性有机物质(VOM)的挥发性有机物质去除设备。根据一些实施方案,水脱盐系统包括pH降低设备,所述pH降低设备可以配置成使水性输入流的pH降低以抑制成垢离子在离子去除设备之外沉淀。

[0121] 图5为示例性水脱盐系统500的示意图,其中多个部件中的一个或更多个可用于处理包含至少一种溶解盐的水性流。以下详细地描述多个所述部件。

[0122] 在一些实施方案中,水脱盐系统包括配置成接收包含悬浮和/或乳化不混溶相的水性输入流的任意的分离器。分离器可以配置成从分离器接收的输入流中去除至少一部分悬浮和/或乳化不混溶相以产生不混溶相减少流。通常,不混溶相减少流包含比供给到分离器的流中存在的悬浮和/或乳化不混溶相更少的悬浮和/或乳化不混溶相。根据某些实施方案,两种流体不混溶使得在分离器中处理乳液的条件和温度下一种流体在另一种流体中不能溶解到按重量计超过10%的水平。

[0123] 参照图5,脱盐系统500包括任意的分离器502,所述分离器502配置成接收包含悬浮和/或乳化不混溶相的水性输入流504。任意的分离器502可以配置成去除至少一部分悬浮和/或乳化不混溶相以产生不混溶相减少流506,其比流504包含更少的悬浮和/或乳化不混溶相。分离器还可以产生相对于供给到分离器中的流富含悬浮和/或乳化不混溶相的流。例如,在图5中,分离器502可以配置成产生相对于流504富含悬浮和/或乳化水不混溶相的流505。

[0124] 分离器可以配置成从输入到分离器的水性流中去除多种悬浮和/或乳化的水不混溶物质。在一些实施方案中,不混溶相包括油和/或油脂。应注意,术语“油”仅仅是指如在本领域内已知的通常比水更疏水并且不混溶或溶解于水的流体。因此,在一些实施方案中油可为烃,但在另一些实施方案中,油可包含其他疏水性流体。

[0125] 在某些实施方案中,将分离器配置成从供给到分离器的流中去除相对大百分比的水不混溶材料。例如,在一些实施方案中,离开分离器的流(例如,图5中的流506)内至少一种水不混溶物质的量(单位是重量百分比,重量%)比进入分离器的流(例如,图5中的流504)内至少一种水不混溶物质的量少至少约50%、至少约75%、至少约90%、至少约95%或至少约99%。为了说明,如果离开分离器的流包含5重量%的水不混溶物质,并且进入分离器的流包含50重量%的水不混溶物质,那么离开分离器的流包含比进入分离器的流少90%的水不混溶物质。在某些实施方案中,离开分离器的流内所有水不混溶物质的量的总和比进入分离器的流内所有水不混溶物质的量的总和少至少约50%、至少约75%、至少约90%、至少约95%或至少约99%。

[0126] 分离器可直接或间接地流体连接至水脱盐系统的一个或更多个其他单元操作。在某些实施方案中,分离器流体连接至脱盐设备,以下更详细地进行描述。参照图5,例如,分离器502经由流506、流510、流514、流518和流522流体连接至脱盐设备524,以下更详细地进行描述。在某些实施方案中,分离器也可流体连接至任意的悬浮固体去除设备。例如,在图5

中,分离器502经由流506流体连接至任选的悬浮固体去除设备508,以下更详细地进行描述。在一些实施方案中,分离器可流体连接至任选的离子去除设备。例如,在图5中,分离器502经由流506和流510流体连接至任选的离子去除设备512,以下更详细的进行描述。在某些实施方案中,分离器可流体连接至任选的pH降低设备。例如,在图5中,分离器502经由流506、流510和流514流体连接至任选的pH降低设备516,以下更详细地进行描述。在一些实施方案中,分离器可流体连接至任选的VOM去除设备。例如,在图5中,分离器502经由流506、流510、流514和流518流体连接至任选的VOM去除设备520,以下更详细地进行描述。

[0127] 在一些实施方案中,分离器直接流体连接至悬浮固体去除设备。例如,在图5中,分离器502直接经由流506直接流体连接至悬浮固体去除设备508,以下更详细地进行描述。在某些实施方案中,分离器可以配置成去除悬浮固体。在一些这样的实施方案中,分离器可以配置成执行本文中所述的关于悬浮固体去除设备的任何功能。例如,在一些这样的实施方案中,分离器可以配置成去除污垢、沉淀盐、有机固体和/或任何其他悬浮固体物质。在一些实施方案中,分离器可以配置成去除输送到分离器的流内至少约50%、至少约75%、至少约90%、至少约95%或至少约99%的悬浮固体。

[0128] 应理解,本发明并不限于此,并且在一些实施方案中,分离器可直接流体连接至一个或多个其他单元操作。在一些实施方案中,分离器直接流体连接至离子去除设备,以下更详细地进行描述。在某些实施方案中,分离器直接流体连接至pH降低设备,以下更详细地进行描述。根据一些实施方案,分离器直接流体连接至VOM去除设备,以下更详细地进行描述。在一些实施方案中,分离器直接流体连接至脱盐设备,以下更详细地进行描述。

[0129] 多种类型的分离器可用于本文中所述的实施方案中。在一些实施方案中,分离器通过重力、离心力、吸附和/或使用障壁使不混溶相从水性流中至少部分地分离。

[0130] 在一些实施方案中,分离器包括水力旋流器,如脱油水力旋流器。在一些实施方案中,水力旋流器可以配置成去除直径大于约10微米的不混溶相的液滴。

[0131] 在某些实施方案中,分离器包括波纹板拦截器。在一些实施方案中,波纹板拦截器可以配置成去除直径大于约50微米的不混溶相的液滴。

[0132] 在一些实施方案中,分离器包括吸附介质过滤器。吸附介质过滤器可包括吸附介质。吸附介质可包括,例如胡桃壳。在一些实施方案中,吸附介质过滤器可以配置成去除直径大于约150微米的不混溶相的液滴。

[0133] 根据某些实施方案,分离器包括聚结介质过滤器。在一些实施方案中,聚结介质过滤器可以配置成去除直径小于约2微米的不混溶相的液滴。

[0134] 在一些实施方案中,分离器包括膜过滤器。在某些实施方案中,膜过滤器可以配置成去除直径小于约1微米的不混溶相的液滴。

[0135] 在某些实施方案中,分离器包括其中水与不混溶相至少部分地物理分离的沉降区。沉降区可包括,例如沉降罐。作为一个实例,根据某些实施方案,分离器可以包括美国石油学会分离器,通常称为API分离器。在一些实施方案中,API分离器可以配置成去除直径大于约150微米的不混溶相的液滴。

[0136] 根据一些实施方案,分离器包括撇渣器。在一些实施方案中,分离器包括溶解气体浮选(DGF)设备。在某些实施方案中,分离器包括诱导气体浮选(IGF)设备。在一些实施方案中,DGF和/或IGF设备可以配置成去除直径大于约20微米的不混溶相的液滴。

[0137] 在一些实施方案中,本文中所述的水脱盐系统可包括任选的悬浮固体去除设备。根据某些实施方案,悬浮固体去除设备可以配置成从悬浮固体去除设备接收的输入流中去除至少一部分悬浮固体以产生悬浮固体减少流。通常,悬浮固体减少流比悬浮固体去除设备接收的输入流包含更小量的悬浮固体。例如,在图5中,悬浮固体去除设备508可以配置成从输入流506中去除至少一部分悬浮固体以产生悬浮固体减少流510。悬浮固体去除设备也可以产生相对于供给到悬浮固体去除设备中的流富含悬浮固体的流。例如,在图5中,悬浮固体去除设备508可以配置成产生相对于流506富含悬浮固体的流509。

[0138] 悬浮固体去除设备可以配置成去除可能存在于供给到悬浮固体去除设备的流中的任何悬浮固体。根据某些实施方案,悬浮固体去除设备可以配置成去除作为胶体或由于水的运动而在水中保持悬浮的颗粒。在一些实施方案中,悬浮固体去除设备可以配置成去除污垢、沉淀盐、有机固体(例如,病原体如细菌、贾弟虫等)和/或任何其他固体物质。在一些实施方案中,由悬浮固体去除设备去除的悬浮固体包含颗粒状固体。

[0139] 在某些实施方案中,悬浮固体去除设备配置成从供给到悬浮固体去除设备的流中去除相对大百分比的悬浮固体。例如,在一些实施方案中,离开悬浮固体去除设备的流(例如,图5中的流510)内至少一种悬浮固体物质的量(单位是重量百分比,重量%)比进入悬浮固体去除设备的流(例如,图5中的流506)内至少一种悬浮固体物质的量小至少约50%、至少约75%、至少约90%、至少约95%或至少约99%。在某些实施方案中,离开悬浮固体去除设备的流内所有悬浮固体物质的量的总和比进入悬浮固体去除设备的流内所有悬浮固体物质的量的总和至少约50%、至少约75%、至少约90%、至少约95%或至少约99%。

[0140] 悬浮固体去除设备可直接或间接地流体连接至水脱盐系统的一个或更多其他单元操作。在某些实施方案中,悬浮固体去除设备流体连接至脱盐设备,以下更详细地进行描述。例如,参照图5,悬浮固体去除设备508经由流510、流514、流518和流522流体连接至脱盐设备524,以下更详细地进行描述。在某些实施方案中,悬浮固体去除设备也可流体连接至任选的分离器。例如,在图5中,悬浮固体去除设备508经由流506流体连接至任选的分离器502。在一些实施方案中,悬浮固体去除设备可流体连接至任选的离子去除设备。例如,在图5中,悬浮固体去除设备508经由流510流体连接至任选的离子去除设备512,以下更详细地进行描述。在某些实施方案中,悬浮固体去除设备可流体连接至任选的pH降低设备。例如,在图5中,悬浮固体去除设备508经由流510和流514流体连接至任选的pH值降低设备516,以下更详细地进行描述。在一些实施方案中,悬浮固体去除设备可流体连接至任选的VOM去除设备。例如,在图5中,悬浮固体去除设备508经由流510、流514和流518流体连接至任选的VOM去除设备520,以下更详细地进行描述。

[0141] 在一些实施方案中,悬浮固体去除设备直接流体连接至分离器。例如,在图5中,悬浮固体去除设备508经由流506直接流体连接至分离器502。在某些实施方案中,悬浮固体去除设备直接流体连接至离子去除设备。例如,在图5中,悬浮固体去除设备508经由流510直接流体连接至离子去除设备512,以下更详细地进行描述。在一些实施方案中,悬浮固体去除设备可直接流体连接至一个或更多其他单元操作。在一些实施方案中,悬浮固体去除设备直接流体连接至pH降低设备,以下更详细地进行描述。根据一些实施方案,悬浮固体去除设备直接流体连接至VOM去除设备,以下更详细地进行描述。在一些实施方案中,悬浮固体去除设备直接流体连接至脱盐设备,以下更详细地进行描述。

[0142] 在一些实施方案中,VOM去除设备不包括任何热能来源。例如,根据某些实施方案,VOM去除设备不包括任何蒸汽输入流。

[0143] 根据一些实施方案,VOM去除设备配置成从至少部分脱盐的水(例如,从图5中的流525)中去除至少一部分VOM。例如,在一些实施方案中,由VOM去除设备接收的输入流包括由脱盐设备产生的至少一部分含水流,所述含水流比由脱盐设备接收的流包含更低浓度的溶解盐。

[0144] 多种类型的悬浮固体去除设备可用于本文中所述的实施方案中。在一些实施方案中,悬浮固体去除设备包括过滤器、重力沉降器和/或凝结剂诱导絮凝器。在一些实施方案中,凝结剂诱导絮凝器包括氯化铁和/或明矾凝结剂。过滤器可包括,例如袋式过滤器和/或介质过滤器。根据一些实施方案,介质过滤器可包括硅藻土介质。

[0145] 根据某些实施方案,水脱盐系统可包括任选的离子去除设备。离子去除设备可具有本文中其他地方所述的任何特性,并且可以如本文中其他地方所述进行操作。如其他地方所述,离子去除设备可以配置成从离子去除设备接收的输入流中去除至少一种成垢离子中的至少一部分以产生离子减少流。离子减少流可包含相对于由离子去除设备接收的输入流更少的成垢离子(例如,成垢阳离子和/或成垢阴离子)。使用离子去除设备去除成垢离子可降低离子去除设备下游的单元操作内的结垢水平。

[0146] 例如,参照图5,系统500包括任选的离子去除设备512。根据某些实施方案,离子去除设备512可对应于图1中的离子去除设备104。在一些实施方案中,离子去除设备512可具有上述离子去除设备104的任何特性,和/或可以与上述离子去除设备104的操作类似的任何方式进行操作。根据某些实施方案,离子去除设备512可以配置成从离子去除设备512接收的流510中去除至少一种成垢离子的至少一部分。离子去除设备512可以配置成产生离子减少流514,其相对于由离子去除设备512接收的输入流510包含更少的成垢离子。离子去除设备还可产生相对于供给到离子去除设备中的流富含成垢离子的流。例如,在图5中,离子去除设备512可以配置成产生流513,其相对于流510富含至少一种成垢离子。

[0147] 在某些实施方案中,离子去除设备去除至少一种成垢离子中的至少一部分,而允许溶解单价盐保持溶解于输送出离子去除设备的水性流中。

[0148] 如本文中以上和其他地方所述,离子去除设备可以配置成去除期望去除的任何成垢离子。此外,如本文中以上和其他地方所述,离子去除设备可以配置成以任何量去除成垢离子。

[0149] 离子去除设备可直接或间接地流体连接至水脱盐系统一个或更多个其他单元操作。在某些实施方案中,离子去除设备流体连接至脱盐设备,以下更详细地进行描述。参照图5,例如,离子去除设备512经由流514、流518和流522流体连接至脱盐设备524,以下更详细地进行描述。在某些实施方案中,离子去除设备也可流体连接至任选的分离器。例如,在图5中,离子去除设备512经由流506和流510流体连接至任选的分离器502。在一些实施方案中,离子去除设备可流体连接至任选的悬浮固体去除设备。例如,在图5中,离子去除设备512经由流510流体连接至悬浮固体去除设备508。在某些实施方案中,离子去除设备可流体连接至任选的pH降低设备。例如,在图5中,离子去除设备512经由流514流体连接至任选的pH降低设备516,以下更详细地进行描述。在一些实施方案中,离子去除设备可流体连接至任选的VOM去除设备。例如,在图5中,离子去除设备512经由流514和流518流体连接至任选

的VOM去除设备520,以下更详细地进行描述。

[0150] 在一些实施方案中,离子去除设备直接流体连接至悬浮固体去除设备。例如,在图5中,离子去除设备512经由流510直接流体连接至悬浮固体去除设备508。在某些实施方案中,离子去除设备直接流体连接至pH降低设备。例如,在图5中,离子去除设备512经由流514直接流体连接至pH降低设备516,以下更详细地进行描述。在一些实施方案中,离子去除设备可直接流体连接至一个或更多个其他单元操作。在一些实施方案中,离子去除设备直接流体连接至分离器。在一些实施方案中,离子去除设备直接流体连接至VOM去除设备,以下更详细地进行描述。在一些实施方案中,离子去除设备直接流体连接至脱盐设备,以下更详细地进行描述。

[0151] 如本文中以上和其他地方描述的,多种类型的离子去除设备可用于本文中所述的实施方案中。本文中以上和其他地方描述的任何类型的离子去除设备可用于图5中的离子去除设备512中。

[0152] 在某些实施方案中,水脱盐系统可包括pH降低设备,其配置成接收包含成垢离子的水性输入流并降低水性输入流的pH。在某些实施方案中,可以进行水性输入流的pH降低以抑制成垢离子在离子去除设备外沉淀。例如,再次参照图5,系统500包括任选的pH降低设备516,其可以配置成接收水性输入流514(其可包含成垢离子)。pH降低设备516可以配置成降低水性输入流514的pH以抑制成垢离子沉淀。这可以导致产生pH降低流518。在一些实施方案中,pH降低流的pH为约6至约8、约6.5至约7.5、约6.8至约7.2或约6.9至约7.1。在一些实施方案中,pH降低流的pH为约7。根据一些实施方案,输入流514的pH可以例如通过经由流517添加化学品来降低。例如,在某些实施方案中,可将酸性组合物添加到pH降低设备中以降低流514的pH。

[0153] pH降低设备可直接或间接地流体连接至水脱盐系统的一个或更多个其他单元操作。在某些实施方案中,pH降低设备流体连接至脱盐设备,以下更详细地进行描述。参照图5,例如,pH降低设备516经由流518和流522流体连接至脱盐设备524,以下更详细地进行描述。在某些实施方案中,pH降低设备也可流体连接至任选的分离器。例如,在图5中,pH降低设备516经由流506、流510和流514流体连接至任选的分离器502。在一些实施方案中,pH降低设备可流体连接至任选的悬浮固体去除设备。例如,在图5中,pH降低设备516经由流510和流514流体连接至悬浮固体去除设备508。在一些实施方案中,pH降低设备可流体连接至任选的离子去除设备。例如,在图5中,pH降低设备516经由流514流体连接至任选的离子去除设备512。在某些实施方案中,pH降低设备可流体连接至VOM去除设备,以下更详细地进行描述。例如,在图5中,pH降低设备516经由流518流体连接至任选的VOM去除设备520,以下更详细地进行描述。

[0154] 在一些实施方案中,pH降低设备可直接流体连接至离子去除设备。例如,在图5中,pH降低设备516经由流514直接流体连接至离子去除设备512。在某些实施方案中,pH降低设备直接流体连接至VOM去除设备。例如,在图5中,pH降低设备516经由流518直接流体连接至VOM去除设备520,以下更详细地进行描述。在一些实施方案中,pH降低设备可直接流体连接至一个或更多个其他单元操作。在一些实施方案中,pH降低设备直接流体连接至分离器。在一些实施方案中,pH降低设备直接流体连接至悬浮固体去除设备。在一些实施方案中,pH降低设备直接流体连接至脱盐设备,以下更详细地进行描述。

[0155] 在某些实施方案中,水脱盐系统包括任选的挥发性有机物质(VOM)去除设备。VOM去除设备可以配置成从VOM去除设备接收的输入流中去除至少一部分VOM以产生VOM减少流。通常,VOM减少流包含量小于由VOM去除设备接收的输入流中VOM量的VOM。

[0156] 术语“挥发性有机物质”或“VOM”在本文中用于描述在25℃和1个大气压下至少部分挥发的有机物质。在某些实施方案中,挥发性有机物质在1个大气压下的沸点小于或等于450℃。挥发性有机物质包括挥发性有机化合物(VOC)和半挥发性有机化合物(SVOC)。可由VOM去除设备至少部分去除的VOC的实例包括但不限于:丙酮、1,1,1,2-四氯乙烷、1,1,1-三氯乙烷、1,1,2,2-四氯乙烷、1,1,2-三氯乙烷、1,1-二氯乙烷、1,1-二氯乙烯、1,1-二氯丙烯、1,2,3-三氯苯、1,2,3-三氯丙烷、1,2,4-三氯苯、1,2,4-三甲基苯、1,2-二溴-3-氯丙烷、1,2-二溴乙烷、1,2-二氯苯、1,2-二氯乙烷、1,2-二氯丙烷、1,3,5-三甲基苯、1,3-二氯苯、1,3-二氯丙烷、1,4-二氯苯、2,2-二氯丙烷、2-丁酮、2-氯乙基乙烯基醚、2-氯甲苯、2-己酮、4-氯甲苯、4-甲基-2-戊酮、苯、溴苯、溴氯甲烷、溴二氯甲烷、溴仿、二硫化碳、四氯化碳、氯苯、氯乙烷、氯仿、顺-1,2-二氯乙烯、顺-1,3-二氯丙烯、二溴氯甲烷、二溴甲烷、二氯二氟甲烷、乙苯、六氯丁二烯、异丙苯、间-二甲苯、对-二甲苯、溴甲烷、氯甲烷、二氯甲烷、正丁基苯、正丙基苯、萘、邻-二甲苯、对-异丙基甲苯、仲丁基苯、苯乙烯、叔丁基苯、四氯乙烯、甲苯、反-1,2-二氯乙烯、反-1,3-二氯丙烯、三氯乙烯、三氯氟甲烷、乙酸乙烯酯和氯乙烯。可由VOM去除设备至少部分去除的SVOC的实例包括但不限于:2,4,5-三氯苯酚、2,4,6-三氯苯酚、2,4-二氯苯酚、2,4-二甲基苯酚、2,4-二硝基酚、2,4-二硝基甲苯、2,6-二硝基甲苯、2-氯萘、2-氯苯酚、2-甲基萘、2-甲基苯酚、2-硝基苯胺、-2-硝基苯酚、3,3'-二氯联苯胺、3-硝基苯胺、4,6-二硝基-2-甲基苯酚、4-溴苯基苯基醚、4-氯-3-甲基苯酚、4-氯苯胺、4-氯苯基苯基醚、3-甲基苯酚、4-甲基苯酚、4-硝基苯胺、4-硝基苯酚、萘、萘烯、蒽、苯并(a)蒽、苯并(a)芘、苯并(b)荧蒽、苯并(g,h,i)芘、苯并(k)荧蒽、苯甲酸、苜醇、双(2-氯乙氧基)甲烷、双(2-氯乙基)醚、双(2-氯异丙基)醚、邻苯二甲酸双(2-乙基己基)酯、邻苯二甲酸丁基苜基酯、蒽、邻苯二甲酸二正丁基酯、邻苯二甲酸二正辛基酯、二苯并(a,h)蒽、二苯并呋喃、邻苯二甲酸二乙酯、邻苯二甲酸二甲酯、荧蒽、苜、六氯苯、六氯环戊二烯、六氯乙烷、茚并(1,2,3-cd)芘、异佛尔酮、n-亚硝基-二-n-丙基胺、n-亚硝基二苯胺、硝基苯、五氯苯酚、菲、苯酚和芘。

[0157] 再参照图5,系统500包括任选的VOM去除设备520。VOM去除设备520可以配置成从VOM去除设备520接收的输入流518中去除至少一部分VOM以产生VOM减少流522,所述VOM减少流522相对于由VOM去除设备接收的输入流518包含更少的VOM。VOM去除设备还可以产生相对于供给到VOM去除设备中的流富含VOM的流。例如,在图5中,VOM去除设备520可以配置成产生相对于流518富含VOM的流521。

[0158] 在某些实施方案中,VOM去除设备配置成从供给到VOM去除设备的流中去除相对大百分比的VOM。例如,在一些实施方案中,离开VOM去除设备的流(例如,图5中的流522)内至少一种VOM的量(单位是重量百分比,重量%)比进入VOM去除设备的流(例如,图5中的流518)内至少一种VOM的量小至少约50%、至少约75%、至少约90%、至少约95%或至少约99%。在某些实施方案中,离开VOM去除设备的流内所有VOM的量的总和比进入VOM去除设备的流内所有VOM的量的总和至少约50%、至少约75%、至少约90%、至少约95%或至少约99%。

[0159] VOM去除设备可直接或间接地流体连接至水脱盐系统的一个或更多个其他单元操作。在某些实施方案中,VOM去除设备流体连接至脱盐设备,以下更详细地进行描述。参照图5,例如,VOM去除设备520经由流522流体连接至脱盐设备524,以下更详细地进行描述。在某些实施方案中,VOM去除设备也可流体连接至任选的分离器。例如,在图5中,VOM去除设备520经由流506、流510、流514和流518流体连接至任选的分离器502。在一些实施方案中,VOM去除设备可流体连接至任选的悬浮固体去除设备。例如,在图5中,VOM去除设备520经由流510、流514和流518流体连接至悬浮固体去除设备508。在一些实施方案中,VOM去除设备可流体连接至任选的离子去除设备。例如,在图5中,VOM去除设备520经由流514和流518流体连接至任选的离子去除设备512。在某些实施方案中,VOM去除设备可流体连接至任选的pH降低设备。例如,在图5中,VOM去除设备520经由流518流体连接至任选的pH降低设备516。

[0160] 在一些实施方案中,VOM去除设备可直接流体连接至pH降低设备。例如,在图5中,VOM去除设备520经由流518直接流体连接至pH降低设备516。在某些实施方案中,VOM去除设备直接流体连接至脱盐设备。例如,在图5中,VOM去除设备520经由流522直接流体连接至脱盐设备524,以下更详细地进行描述。在一些实施方案中,VOM去除设备可直接流体连接至一个或更多个其他单元操作。在一些实施方案中,VOM去除设备直接流体连接至分离器。在一些实施方案中,VOM去除设备直接流体连接至悬浮固体去除设备。在一些实施方案中,VOM去除设备直接流体连接至离子去除设备。

[0161] 多种类型的VOM去除设备可用于本文中所述的实施方案中。在一些实施方案中,VOM去除设备包括碳床过滤器和/或空气吹提器。在一些实施方案中,空气吹提器包括填充床吹提器、低型空气吹提器和/或通气吹提器。在某些实施方案中,碳床包括活性炭。

[0162] 在一些实施方案中,水脱盐系统包括脱盐设备。如以上和本文其他地方描述的,脱盐设备可以配置成从脱盐设备接收的水性流中去除水以产生相对于由脱盐设备接收的水性流富含溶解盐(例如,富含溶解单价盐)的浓缩盐水流。例如,在图5中,系统500包括脱盐设备524,其配置为从脱盐设备524接收的水性流522中去除水以产生相对于由脱盐设备524接收的水性流522富含溶解单价盐的浓缩盐水流526。在一些实施方案中,脱盐设备也可以产生含水流,其比供给到脱盐设备中的流包含更低浓度的溶解盐(例如,溶解单价盐)。例如,在图5中,脱盐设备524可以配置成产生含水流525,其比供给到脱盐设备524中的流522包含更少的溶解盐(例如,更少的溶解单价盐)。

[0163] 脱盐设备524可具有在本文中其他地方描述的脱盐设备的任何特征和/或可以与本文中其他地方描述的任何脱盐设备类似的方式进行操作。例如,在一些实施方案中,脱盐设备524可对应于图1和图2中的脱盐设备108。在一些实施方案中,脱盐设备为加湿/除湿脱盐设备。

[0164] 脱盐设备可直接或间接地流体连接至水脱盐系统的一个或更多个其他单元操作。在某些实施方案中,脱盐设备流体连接至任选的分离器。例如,在图5中,脱盐设备524经由流506、流510、流514、流518和流522流体连接至分离器502。在某些实施方案中,脱盐设备流体连接至任选的悬浮固体去除设备。例如,在图5中,脱盐设备524经由流510、流514、流518和流522流体连接至悬浮固体去除设备508。在某些实施方案中,脱盐设备流体连接至任选的离子去除设备。例如,在图5中,脱盐设备524经由流514、流518和流522流体连接至离子去除设备512。在某些实施方案中,脱盐设备流体连接至任选的pH降低设备。例如,在图5中,脱

盐设备524经由流518和流522流体连接至pH降低设备516。在某些实施方案中,脱盐设备流体连接至任选的VOM去除设备。例如,在图5中,脱盐设备524经由流522流体连接至VOM去除设备520。

[0165] 在一些实施方案中,脱盐设备可直接流体连接至VOM去除设备。例如,在图5中,脱盐设备524经由流522直接流体连接至VOM去除设备520。在一些实施方案中,脱盐设备可直接流体连接至一个或更多个其他单元操作。在一些实施方案中,脱盐设备直接流体连接至分离器。在一些实施方案中,脱盐设备直接流体连接至悬浮固体去除设备。在一些实施方案中,脱盐设备直接流体连接至离子去除设备。根据某些实施方案,脱盐设备直接流体连接至pH降低设备。

[0166] 在一些实施方案中,水脱盐系统中可包括消毒单元。消毒单元可以是,例如,配置成向水中添加氯的氯化系统。根据一些实施方案,消毒单元可以配置成接收由脱盐设备产生的至少一部分经脱盐的含水流。例如,参照图5,脱盐系统500可包括任选的消毒单元530。消毒单元530可以配置成接收来自脱盐单元524的至少一部分含水流525。在一些实施方案中,消毒单元530可以配置成接收消毒剂流531,其可包含,例如氯。消毒单元530可以配置成产生经消毒的含水流532。

[0167] 尽管分离器502、悬浮固体去除设备508、离子去除设备512、pH降低设备516、VOM去除设备520和脱盐设备524在图5中示出为布置成特定的顺序,但应理解,在其他实施方案中,这些部件可以另外方式布置。

[0168] 在一些实施方案中,例如,由悬浮固体去除设备接收的输入流包括由分离器产生的至少一部分不混溶相减少流。也就是说,在某些实施方案中,悬浮固体去除设备可位于分离器的下游。参照图5,例如,由悬浮固体去除设备508接收的输入流506包括由分离器502产生的至少一部分不混溶相减少流(也就是流506)。在另一些实施方案中,由分离器接收的输入流包括由悬浮固体去除设备产生的至少一部分悬浮固体减少流。也就是说,在某些实施方案中,分离器可位于悬浮固体去除设备的下游。

[0169] 在某些实施方案中,由离子去除设备接收的输入流包括由分离器产生的至少一部分不混溶相减少流。也就是说,在某些实施方案中,离子去除设备可位于分离器的下游。参照图5,例如,由离子去除设备512接收的输入流510包括由分离器502产生的至少一部分不混溶相减少流506。在另一些实施方案中,由分离器接收的输入流包括由离子去除设备产生的至少一部分离子减少流。也就是说,在某些实施方案中,分离器可位于离子去除设备的下游。

[0170] 在某些实施方案中,由pH降低设备接收的输入流包括由分离器产生的至少一部分不混溶相减少流。也就是说,在某些实施方案中,pH降低设备可位于分离器的下游。参照图5,例如,由pH降低设备516接收的输入流514包括由分离器502产生的至少一部分不混溶相减少流506。在另一些实施方案中,由分离器接收的输入流包括由pH降低设备产生的至少一部分pH降低流。也就是说,在某些实施方案中,分离器可位于pH降低设备的下游。

[0171] 在一些实施方案中,由挥发性有机物质(VOM)去除设备接收的输入流包括由分离器产生的至少一部分不混溶相减少流。也就是说,在某些实施方案中,VOM去除设备可位于分离器的下游。参照图5,例如,由VOM去除设备520接收的输入流518包括由分离器502产生的至少一部分不混溶相减少流506。在另一些实施方案中,由分离器接收的输入流包括由

VOM去除设备产生的至少一部分VOM减少流。也就是说,在某些实施方案中,分离器可位于VOM去除设备的下游。

[0172] 在一些实施方案中,由脱盐设备接收的水性流包括由分离器产生的至少一部分不混溶相减少流。也就是说,在某些实施方案中,脱盐设备在分离器的下游。例如,参照图5,由脱盐设备524接收的输入流522包括由分离器502产生的至少一部分不混溶相减少流506。

[0173] 在一些实施方案中,由离子去除设备接收的输入流包括由悬浮固体去除设备产生的至少一部分悬浮固体减少流。也就是说,在某些实施方案中,离子去除设备可位于悬浮固体去除设备的下游。参照图5,例如,由离子去除设备512接收的输入流510包括由悬浮固体去除设备508产生的至少一部分悬浮固体减少流(也就是流510)。在另一些实施方案中,由悬浮固体去除设备接收的输入流包括由离子去除设备产生的至少一部分离子减少流。也就是说,在某些实施方案中,悬浮固体去除设备可位于离子去除设备的下游。

[0174] 在某些实施方案中,由pH降低设备接收的输入流包括由悬浮固体去除设备产生的至少一部分悬浮固体减少流。也就是说,在某些实施方案中,pH降低设备可位于悬浮固体去除设备的下游。参照图5,例如,由pH降低设备516接收的输入流514包括由悬浮固体去除设备508产生的至少一部分悬浮固体减少流510。在另一些实施方案中,由悬浮固体去除设备接收的输入流包括由pH降低设备产生的至少一部分pH降低流。也就是说,在某些实施方案中,悬浮固体去除设备可位于pH降低设备的下游。

[0175] 在一些实施方案中,由VOM去除设备接收的输入流包括由悬浮固体去除设备产生的至少一部分悬浮固体减少流。也就是说,在某些实施方案中,VOM去除设备可位于悬浮固体去除设备的下游。参照图5,例如,由VOM去除设备520接收的输入流518包括由悬浮固体去除设备508产生的至少一部分悬浮固体减少流510。在另一些实施方案中,由悬浮固体去除设备接收的输入流包括由VOM去除设备产生的至少一部分VOM减少流。也就是说,在某些实施方案中,悬浮固体去除设备可位于VOM去除设备的下游。

[0176] 在一些实施方案中,由脱盐设备接收的水性流包含由悬浮固体去除设备产生的至少一部分悬浮固体减少流。也就是说,在某些实施方案中,脱盐设备在悬浮固体去除设备的下游。例如,参照图5,由脱盐设备524接收的输入流522包括由悬浮固体去除设备508产生的至少一部分悬浮固体减少流510。

[0177] 在某些实施方案中,由pH降低设备接收的输入流包括由离子去除设备产生的至少一部分离子减少流。也就是说,在某些实施方案中,pH降低设备可位于离子去除设备的下游。参照图5,例如,由pH降低设备516接收的输入流514包括由离子去除设备512产生的至少一部分离子减少流(也就是流514)。在另一些实施方案中,由离子去除设备接收的输入流包括由pH降低设备产生的至少一部分pH降低流。也就是说,在某些实施方案中,离子去除设备可位于pH降低设备的下游。

[0178] 在一些实施方案中,由VOM去除设备接收的输入流包括由离子去除设备产生的至少一部分离子减少流。也就是说,在某些实施方案中,VOM去除设备可位于离子去除设备的下游。参照图5,例如,由VOM去除设备520接收的输入流518包括由离子去除设备512产生的至少一部分离子减少流514。在另一些实施方案中,由离子去除设备接收的输入流包括由VOM去除设备产生的至少一部分VOM减少流。也就是说,在某些实施方案中,离子去除设备可位于VOM去除设备的下游。

[0179] 在一些实施方案中,由脱盐设备接收的水性流包含由离子去除设备产生的至少一部分离子减少流。也就是说,在某些实施方案中,脱盐设备在离子去除设备的下游。例如,参照图5,由脱盐设备524接收的输入流522包括由离子去除设备512产生的至少一部分离子减少流514。

[0180] 在一些实施方案中,由VOM去除设备接收的输入流包括由pH降低设备产生的至少一部分pH降低流。也就是说,在某些实施方案中,VOM去除设备可位于pH降低设备的下游。参照图5,例如,由VOM去除设备520接收的输入流518包括由pH降低设备516产生的至少一部分pH降低流(也就是流518)。在另一些实施方案中,由pH降低设备接收的输入流包括由VOM去除设备产生的至少一部分VOM减少流。也就是说,在某些实施方案中,pH降低设备可位于VOM去除设备的下游。

[0181] 在一些实施方案中,由脱盐设备接收的水性流包括由pH降低设备产生的至少一部分pH降低流。也就是说,在某些实施方案中,脱盐设备在pH降低设备的下游。例如,参照图5,由脱盐设备524接收的输入流522包括由pH降低设备516产生的至少一部分pH降低流518。

[0182] 在一些实施方案中,由脱盐设备接收的水性流包含由VOM去除设备产生的至少一部分VOM减少流。也就是说,在某些实施方案中,脱盐设备在VOM去除设备的下游。例如,参照图5,由脱盐设备524接收的输入流522包括由VOM去除设备520产生的至少一部分VOM减少流(也就是流522)。在另一些实施方案中,由VOM去除设备接收的输入流包括至少一部分由脱盐设备产生的低盐浓度含水流。也就是说,在某些实施方案中,VOM去除设备可位于脱盐设备的下游。

[0183] 分离器502、悬浮固体去除设备508、离子去除设备512、pH降低设备516和VOM去除设备520各自为水脱盐系统的任选特征。在一些实施方案中,水脱盐系统仅包括分离器502、悬浮固体去除设备508、离子去除设备512、pH降低设备516和VOM去除设备520中的一个。在一些实施方案,水脱盐系统包括分离器502、悬浮固体去除设备508、离子去除设备512、pH降低设备516和VOM去除设备520中的两个或更多个的任何组合。

[0184] 在一些实施方案中,水处理系统包括沉淀设备。再参照图5的示例性实施方案,水处理系统500包括任选的沉淀设备534。在某些实施方案中,沉淀设备可流体连接至脱盐设备。在一些这样的实施方案中,沉淀设备配置成接收由脱盐设备输出的至少一部分浓缩盐水流。例如,在图5中,沉淀设备534流体连接至脱盐设备524并且配置成接收来自脱盐设备524的浓缩盐水流526。

[0185] 如本文中其他地方所述,在某些实施方案中,沉淀设备配置成使至少一部分溶解单价盐从浓缩盐水流中沉淀以产生相对于浓缩盐水流包含更少溶解单价盐的产物流。例如,在图5中,沉淀设备534可以配置成使得浓缩盐水流526内的至少一部分溶解单价盐在沉淀设备534内沉淀以产生比浓缩盐水流526包含更少溶解单价盐的含水产物流536。

[0186] 图5中沉淀设备534可具有本文中其他地方描述的任何配置和/或可以与本文中其他地方描述的任何沉淀设备相同的方式进行操作。例如,在一些实施方案中,图5中的沉淀设备534对应于图1中的沉淀设备114。

[0187] 如其他地方所指出的,在某些实施方案中,沉淀设备直接流体连接至脱盐设备。例如,在图5中,沉淀设备534经由浓缩盐水流526直接流体连接至脱盐设备524。然而,应理解,本发明不限于其中沉淀设备和脱盐设备直接流体连接的实施方案,并且在另一些实施方案

中,沉淀设备和脱盐设备流体连接,但不是直接流体连接。

[0188] 图6是根据某些实施方案的示例性水处理系统600的示意图。在图6中,将水性输入流604输送至任选的罐606中。在一些实施方案中,将化学品经由流608添加至任选的罐606中。根据某些实施方案,可以选择化学品以辅助下游设备。例如,在一些实施方案中,撇渣器(例如,其可为溶解气体浮选设备的一部分)可设置在罐606的下游,并选择添加到罐606中的化学品以辅助撇渣器的操作(例如,在溶解气体浮选过程中)。可以将水性流610输送出罐606。可以将水性流610输送至撇渣器614。在一些实施方案中,撇渣器614可以配置成去除流610内的至少一部分悬浮和/或乳化水不混溶相以产生不混溶相减少流622(和不混溶相减少流618(在一些实施方案中))。可以经由流620将来自撇渣器614的水不混溶相输送至例如回收罐626。在一些实施方案中,撇渣器614是溶解气体浮选设备的一部分。在一些这样的实施方案中,可以经由流614将压缩气体(例如,空气)添加至包含经处理的水的罐中,其可以辅助将不混溶物质输送至罐的顶部。随后可以经由流616将气体输送出罐。

[0189] 在一些实施方案中,离子去除设备628可以配置成接收至少一部分不混溶相减少流622。在一些实施方案中,离子去除设备628配置成去除流622内的至少一部分成垢离子以产生离子减少流632。在一些这样的实施方案中,使用化学试剂使离子去除设备628产生离子减少流632。例如,在图6中,化学试剂可以经由流630输送至离子去除设备628。化学试剂可以是例如苏打灰、苛性钠等。

[0190] 在某些实施方案中,由撇渣器614产生的一部分不混溶相减少流可以绕过离子去除设备628。例如,在图6中,来自撇渣器614的一部分不混溶相减少流经由流618绕过离子去除设备628。旁路流618的内容物可与离子去除设备628下游的流632的内容物合并。

[0191] 在一些实施方案中,过滤器配置成接收至少一部分不混溶相减少流和/或至少一部分离子减少流。例如,在图6中,过滤器634配置成接收离子减少流632和/或不混溶相减少流618。在某些实施方案中,过滤器634配置成从过滤器接收的不混溶相减少流部分和/或离子减少流部分中去除至少一部分悬浮固体以产生悬浮固体减少流。例如,在图6中,过滤器634配置成从流632中去除至少一部分悬浮固体以产生悬浮固体减少流638。此外,在图6中,过滤器634配置成产生含固体的流636。

[0192] 在某些实施方案中,该过程可包括pH降低步骤。例如,在图6中,任选的罐640可以配置成接收悬浮固体减少流638并输出pH降低流644。在一些实施方案中,罐640可以配置成经由流642接收酸和/或碱。在一些这样的实施方案中,可以向罐640中添加酸和/或碱直至罐640的内容物的pH达到期望水平。根据某些实施方案,一旦pH达到期望水平,罐640中的内容物就可以经由流644输出。

[0193] 在一些实施方案中,在系统中可包括任选的过滤器646。过滤器646可用于从pH降低流644中去除一种或更多种固体物质以产生经过滤的流648。

[0194] 根据某些实施方案,碳床被配置成接收至少一部分悬浮固体减少流。例如,在图6中,碳床650配置成接收流648,所述流648包含由过滤器634产生的至少一部分悬浮固体减少流。碳床650可以配置成从碳床接收的悬浮固体减少流部分中去除至少一部分VOM以产生VOM减少流。例如,在图6中,碳床650配置成产生VOM减少流652。

[0195] 在一些实施方案中,脱盐设备配置成接收至少一部分VOM减少流并从脱盐设备接收的VOM减少流中去除至少一部分水。例如,在图6中脱盐设备654配置成接收VOM减少流

652。此外,脱盐设备654配置成产生浓缩盐水流656,其相对于VOM减少流652富含至少一种溶解单价盐。在一些实施方案中,脱盐设备还可以产生含水流,其比供给到脱盐设备中的流包含更低浓度的溶解盐(例如,溶解单价盐)。例如,在图6中,脱盐设备654可以配置成产生含水流658,其比供给到脱盐设备654中的流652包含更少的溶解盐(例如,更少的溶解单价盐)。

[0196] 在某些实施方案中,相对于图6中所示的顺序,脱盐设备和碳床的顺序可以交换。例如,在一些实施方案中,脱盐设备配置成接收至少一部分悬浮固体减少流并从脱盐设备接收的悬浮固体减少流部分中去除至少一部分水,以产生相对于由脱盐设备接收的悬浮固体减少流部分富含溶解单价盐的浓缩盐水流。脱盐设备还可以配置成产生比悬浮固体减少流包含更少溶解单价盐的含水流。在一些这样的实施方案中,碳床可以配置成接收由脱盐设备产生的至少一部分含水流,并从碳床接收的含水流部分中去除至少一部分VOM以产生VOM减少流。

[0197] 图7是根据某些实施方案的另一个示例性水处理系统700的示意图。在图7中,将水性输入流704输送至任选的罐706中。在一些实施方案中,将化学品经由流708添加到任选的罐706中。根据某些实施方案,可以选择化学品以辅助下游设备。例如,在一些实施方案中,撇渣器(例如,其可以是溶解气体浮选设备的一部分)可设置在罐706的下游,并选择添加到罐706中的化学品以辅助撇渣器的操作(例如,在溶解气体浮选过程中)。可以将水性流710输送出罐706。可以将水性流710输送至撇渣器714。在一些实施方案中,撇渣器714可以配置成去除流710内的至少一部分悬浮和/或乳化水不混溶相以产生不混溶相减少流722(以及不混溶相减少流718(在一些实施方案中))。可以将来自撇渣器714的水不混溶相经由流720输送至例如回收罐726。在一些实施方案中,撇渣器714是溶解气体浮选设备的一部分。在一些这样的实施方案中,压缩气体(例如,空气)可以经由流712添加至包含经处理的水的罐中,其可辅助将不混溶物质输送至罐的顶部。随后气体可以经由流716输送出罐。

[0198] 在一些实施方案中,电凝设备728可以配置成接收至少一部分水不混溶相减少流722。电凝设备728可以配置成去除流722内的至少一部分成垢离子以产生离子减少流732。

[0199] 在某些实施方案中,由撇渣器714产生的一部分水不混溶相减少流可以绕过电凝设备728。例如,在图7中,来自撇渣器714的一部分不混溶相减少产物经由流718绕过电凝设备728。旁路流718的内容物可以与电凝设备728下游的流732的内容物合并。

[0200] 过滤器734可以配置成接收离子减少流732和/或不混溶相减少流718。过滤器734可以配置成从流732中去除至少一部分悬浮固体,以产生悬浮固体减少流738。此外,过滤器734可以配置成产生含固体流736。

[0201] 在某些实施方案中,该过程可包括pH降低步骤。例如,在图7中,任选的罐740可以配置成接收悬浮固体减少流738并产生pH降低流744。在一些实施方案中,任选的罐740可以配置成经由流742接收酸和/或碱。在一些这样的实施方案中,可以向罐740中添加酸和/或碱直至罐740的内容物的pH达到期望水平。根据某些实施方案,一旦pH达到期望水平,罐740中的内容物就可以经由流744输出。

[0202] 在一些实施方案中,该系统中可包括任选的过滤器746。过滤器746可用于从pH降低流744中去除一种或更多种固体物质,以产生经过滤的流748。

[0203] 碳床750可以配置成接收流748,其包含由过滤器734产生的至少一部分悬浮固体

减少流。碳床750可以配置成从碳床接收的悬浮固体减少流部分中去除至少一部分VOM以产生VOM减少流752。

[0204] 脱盐设备754可以配置成接收VOM减少流752。脱盐设备754可以配置成产生浓缩盐水流756,其相对于VOM减少流752富含至少一种溶解单价盐。脱盐设备754还可以配置成产生含水流758,其比供给到脱盐设备754中的流752包含更少的溶解盐(例如,更少的溶解单价盐)。

[0205] 在某些实施方案中,相对于图7中所示的顺序,脱盐设备和碳床的顺序可以交换。例如,在一些实施方案中,脱盐设备配置成接收至少一部分悬浮固体减少流并从脱盐设备接收的悬浮固体减少流部分中去除至少一部分水,以产生相对于由脱盐设备接收的悬浮固体减少流部分富含溶解单价盐的浓缩盐水流。脱盐设备还可以配置成产生含水流,其比悬浮固体减少流包含更少的溶解单价盐。在一些这样的实施方案中,碳床可以配置成接收由脱盐设备产生的至少一部分含水流,并从碳床接收的含水流部分中去除至少一部分VOM以产生VOM减少流。

[0206] 图8是根据某些实施方案的另一个示例性水处理系统800的示意图。在图8中,将水性输入流804输送至任选的罐806中。在一些实施方案中,将化学品经由流808添加到任选的罐806中。根据某些实施方案,可以选择化学品以辅助下游设备。例如,在一些实施方案中,撇渣器(例如,其可以是溶解气体浮选设备的一部分)可设置在罐806的下游,并选择向罐806中添加的化学品以辅助撇渣器的操作(例如在溶解气体浮选过程中)。水性流810可输送出罐806。水性流810可输送至撇渣器814。在一些实施方案中,撇渣器814可以配置成去除流810内的至少一部分悬浮和/或乳化水不混溶相以产生不混溶相减少流822(以及不混溶相减少流818(在一些实施方案中))。来自撇渣器814的水不混溶相可以例如经由流820输送至回收罐826中。在一些实施方案中,撇渣器814是溶解气体浮选设备的一部分。在一些这样的实施方案中,压缩气体(例如,空气)可以经由流812添加至包含经处理的水的罐中,其可辅助将不混溶物质输送至罐的顶部。随后气体可以经由流816输送出罐。

[0207] 在某些实施方案中,由撇渣器814产生的一部分水不混溶相减少流可以例如经由流818输送至过滤器819。过滤器819可以配置成从过滤器819接收的不混溶相减少流部分818中去除至少一部分悬浮固体,以产生悬浮固体减少流824。过滤器819也可以配置成产生含固体的流836。

[0208] 在一些实施方案中,由撇渣器814产成的一部分水不混溶相减少流可以绕过过滤器819。例如,在图8中,来自撇渣器814的一部分不混溶相减少产物822经由流822绕过过滤器819。旁路流822的内容物可以与过滤器819和撇渣器814下游的流824的内容物合并以产生流823。

[0209] 在某些实施方案中,该过程可包括任选的pH降低步骤。例如,在图8中,任选的罐840可以配置成接收悬浮固体减少流823并产生pH降低流844。在一些实施方案中,任选的罐840可以配置成经由流842接收酸和/或碱。在一些这样的实施方案中,可以向罐840中添加酸和/或碱直至罐840的内容物的pH达到期望水平。根据某些实施方案,一旦pH达到期望水平,罐840中的内容物就可以经由流844输出。

[0210] 在一些实施方案中,介质过滤器834可以配置成接收pH降低流844(和/或悬浮固体减少流823)。介质过滤器834可以配置成从流832中去除至少一部分悬浮固体以产生流838。

[0211] 在一些实施方案中,该系统可包括碳床。例如,参照图8,碳床850可以配置成接收流838,其包含由过滤器834产生的至少一部分流。碳床850可以配置成从碳床接收的流中去除至少一部分VOM以产生VOM减少流852。

[0212] 在一些实施方案中,该系统可包括树脂床。例如,在图8中,树脂床860可以配置成接收至少一部分VOM减少流852。树脂床860可以配置成从树脂床860接收的VOM减少流部分852中去除至少一种成垢离子的至少一部分,以产生相对于由树脂床860接收的输入流852包含更少成垢离子的离子减少流862。

[0213] 在一些实施方案中,脱盐设备854可以配置成接收离子减少流862。脱盐设备854可以配置成产生浓缩盐水流856,其相对于离子减少流862富含至少一种溶解单价盐。脱盐设备854还可以配置成产生含水流858,其比供给到脱盐设备854中的流862包含更少的溶解盐(例如,更少的溶解单价盐)。

[0214] 在某些实施方案中,相对于图8中所示的顺序,脱盐设备和碳床的顺序可以交换。例如,在一些实施方案中,脱盐设备配置成接收至少一部分悬浮固体减少流并从脱盐设备接收的悬浮固体减少流部分中去除至少一部分水,以产生相对于由脱盐设备接收的悬浮固体减少流部分富含溶解单价盐的浓缩盐水流。脱盐设备还可以配置成产生含水流,其比悬浮固体减少流包含更少的溶解单价盐。在一些这样的实施方案中,碳床可以配置成接收由脱盐设备产生的至少一部分含水流,并从碳床接收的含水流部分中去除至少一部分VOM以产生VOM减少流。

[0215] 输入到水处理系统中的流(例如,图5中的流504、图6中的流604、图7中的流704和/或图8中的流804)可以源自多种来源。例如,在某些实施方案中,供给到水处理系统中的至少一部分流包括和/或源自海水、地下水、半咸水、来自石油或天然气井的水和/或化学工艺的流出物(例如,另一个脱盐系统或另一个化学工艺的流出物)。

[0216] 在某些实施方案中,对水脱盐系统进行操作,使得很少或没有盐水留待从系统中处理掉(有时也称为“零液体排放”系统)。在一些这样的实施方案中,该系统产生盐产物和淡水产物。盐产物可以例如作为结晶或其他沉淀步骤的产物来产生。

[0217] 以下实施例旨在说明本发明的某些实施方案,但不例示本发明的全部范围。

[0218] 实施例

[0219] 本实施例描述了水脱盐系统的操作,其中离子去除设备用于抑制结垢。

[0220] 图3A是用于进行本实施例的实验的水脱盐系统300A的示意图。水脱盐系统300A包括离子去除设备304、脱盐设备308和沉淀设备314。

[0221] 离子去除设备304包括两个3000加仑的流均衡罐,接着是三个反应罐、澄清器、升降罐、pH调节罐和多介质过滤器(未各自单独示出)。图3B示出了离子去除设备的示意图。离子去除设备配置成每天处理约4500桶至约10,000桶水。(本文中所有提及的“桶”是指美式油桶(即,42加仑))。引入的盐水首先供给到两个流均衡罐中。流均衡罐用于沉降和撇去盐水中的油和油脂。将流均衡罐中的内容物泵送至第一2800加仑反应罐中。在第一反应罐中,添加苏打灰和凝结剂,这导致形成钙、镁、钡和锶的不溶性碳酸盐。然后将第一反应罐中的内容物输送至第二反应罐(2800加仑)中,向其中添加苛性钠,导致形成钙和镁的不溶性氢氧化物和碳酸盐。然后将第二反应罐中的内容物输送至第三反应罐(1300加仑)中,向其中添加丙烯酰胺和丙烯酸的阴离子共聚物。在第三反应罐中,固体凝结形成更大的固体颗粒。

将第三反应罐中的内容物输送至斜板澄清器,其中水与沉淀和凝结的固体分离。接着,将澄清器内的水输送至1000加仑升降罐中并随后输送至2000加仑pH调节罐中,向其中添加盐酸或氢氧化钠以将水调节至pH约为7。使水处于中性pH以减少没有经由反应罐完全去除的成垢离子的结垢。将来自澄清器的泥渣送至旋转真空转鼓过滤器,其中形成固体的厚饼状物用于随后的处理。

[0222] pH调节罐的输出包括离子减少流,随后将其输送至脱盐设备308。脱盐设备包括加湿/除湿系统,其以关于图2所述的相似方式配置。

[0223] 在加湿/除湿系统中使用填充床加湿器。将载气以每分钟4000立方英尺的流率供给到加湿器中用于所产生的每天每500美式桶的淡水。载气的加湿通过在载气经过加湿室时使离子减少流308从位于加湿器顶部的凹槽经过玻璃填充的聚丙烯填充材料分布来实现。随后将经加湿的载气输送至与热交换器流体连通的定制设计的8级不锈钢鼓泡塔凝结器。级板垂直地布置在鼓泡塔凝结器内,集水体积位于级板下方并且与凝结器的出口流体连通。每个级板包括分布器板(长1.8m、宽0.6m且高0.06m,具有多个直径为约0.003m的孔)和其中液体浴可驻留的室。第一气体入口设置在位于鼓泡塔凝结器底部附近的分布器板下方,并且第二气体入口设置在入口和出口之间的中间位置。液体入口和联结至气体出口的液滴消除器设置在最顶部的级板之上。

[0224] 从脱盐设备的加湿器中输出浓缩盐水流312,并且随后将其输送至沉淀设备314中。使用沉淀设备314,使溶解单价盐沉淀并从浓缩盐水流中去除。沉淀设备包括其中进行结晶的6000加仑平底搅拌罐。通过允许盐水流312的内容物在平底罐的底部形成静止区来开始进行结晶。随后,将平底罐中的内容物输送至6000加仑锥底沉降罐中。图3C中示出了离子去除设备的示意图。

[0225] 以下表1中示出了系统300A内各种流的内容物。

[0226] 表1.图3A中所示的流的内容物

	流 302	流 306	流 310	流 312	单位
氯化物	54901	54910	67.4	188161	mg/L
硫酸盐	350	ND	ND	ND	mg/L
钙	288	ND	ND	ND	mg/L
铁	34	ND	ND	ND	mg/L
镁	44	ND	ND	ND	mg/L
钠	35113	35555	43.6	121839	mg/L
TSS	811	ND	ND	ND	mg/L
[0227] O&G	620	ND	ND	ND	mg/L
TDS	90392	90465	111.0	310000	mg/L
25°C下 CaSO ₄ 的过饱和指数	1.18	<<<1	<<<1	<<<1	-
90°C下 CaSO ₄ 的过饱和指数	1.99	<<<1	<<<1	<<<1	-
比重	1.1	1.1	1.0	1.2	-
质量流量	9.1	9.1	7.3	1.5	kg/秒
体积	4545.5	4549.1	4000.0	681.8	bpd

[0228] 运行脱盐系统使得回收率(即,从系统中回收的纯化水量与供给到系统中的盐水量之比)为0.80并且浓缩比(即,从脱盐设备中去除的盐水体积与供给到系统中的盐水体积之比)为0.23。

[0229] 将包含表1中所示组分的盐水(“流302”)以9.1kg/秒的质量流率供给到离子去除设备中。从表1可以看出,供给到离子去除设备304中的盐水进料流302包含相对高浓度的硫酸盐、钙、铁和镁,如表1所示。在将盐水流输送至脱盐设备308和沉淀设备314之前,经由离子去除设备304将这些组分从盐水流中去除,导致供给到离子去除系统的每桶水产生从系统中去除的0.14kg泥渣。因此,盐水流中的CaSO₄的过饱和指数在脱盐设备308和沉淀设备314两者内均保持远低于1,如表1所示。因此,在脱盐设备和沉淀设备内基本上没有观察到结垢。另外,供给到脱盐系统中的每桶水使用沉淀设备314经由流316去除7.32千克盐泥渣。

[0230] 比较例

[0231] 本实施例描述了之前实施例的水脱盐系统的操作,但是其中不包括离子去除设备。如本实施例中所示,在不发生结垢的条件下不能实现单价盐的沉淀。

[0232] 图3D是用于进行本实施例的实验的水脱盐系统300B的示意图。不同于之前实施例中描述的水脱盐系统300A,脱盐系统300B不包括离子去除设备304,并且将水性进料流302直接供给到脱盐设备308中。

[0233] 在第一组实验中,将组成与之前实施例中使用的进料类似的进料流供给到脱盐系统300B中。对脱盐系统进行操作使得回收率为0.80且浓缩比为0.23。在这种配置下,每桶输入水产生7.32kg盐泥渣。下表2中示出了在该第一操作模式中系统300B内各种流的内容物。

[0234] 表2. 使用0.80的回收率和0.23的浓缩比时图3D中所示的流的内容物

	流 302	流 310	流 312	单位
氯化物	54901	67.4	185705	mg/L
硫酸盐	350	ND	1200	mg/L
钙	288	ND	988	mg/L
铁	34	ND	117	mg/L
镁	44	ND	151	mg/L
钠	35113	43.6	121839	mg/L
TSS	811	ND	ND	mg/L
[0235] O&G	620	ND	ND	mg/L
TDS	90392	111.0	310000	mg/L
25℃下 CaSO ₄ 的过饱和指数	0.30	<<<1	3.58	-
90℃下 CaSO ₄ 的过饱和指数	0.51	<<<1	6.10	-
比重	1.1	1.0	1.2	-
质量流量	9.1	7.3	1.5	kg/秒
体积	4545.5	4000.0	681.8	bpd

[0236] 从表2可以看出,盐水流中的CaSO₄的过饱和指数在脱盐设备308内远超过1。例如,在流312内,在25℃下CaSO₄的过饱和指数为3.58,并且在90℃下CaSO₄的过饱和指数为6.10。因此,在脱盐设备和沉淀设备内观察到大量结垢。

[0237] 在第二组实验中,进料流组分保持恒定,并对脱盐系统进行操作使得回收率为0.28并且浓缩比为0.68。下表3中示出了在该第二操作模式中系统300B内各种流的内容物。

[0238] 表3.使用0.28的回收率和0.68的浓缩比时图3D中所示的流的内容物

	流 302	流 310	流 312	单位
氯化物	54901	67.4	76279	mg/L
硫酸盐	350	ND	489	mg/L
钙	288	ND	403	mg/L
铁	34	ND	48	mg/L
镁	44	ND	62	mg/L
钠	35113	43.6	49088	mg/L
TSS	811	ND	ND	mg/L
[0239] O&G	620	ND	ND	mg/L
TDS	90392	111.0	126368	mg/L
25℃下 CaSO ₄ 的过饱和指数	0.30	<<<1	0.595	-
90℃下 CaSO ₄ 的过饱和指数	0.51	<<<1	1.00	-
比重	1.1	1.0	1.2	-
质量流量	28.6	7.3	21.4	kg/秒
体积	14285.7	4000.0	9714.3	bpd

[0240] 从表3中可以看出,盐水流中的CaSO₄的过饱和指数在25℃下小于1并且在90℃下约为1。然而,在这种配置下,只有28%的进入该系统的水被回收。此外,沉淀设备不产生盐泥渣。因此,虽然在这种配置中,在脱盐设备中没有观察到大量结垢,但是单价盐仍然溶解在最终水产物中并且水回收率低。

[0241] 尽管本文中已经描述和举例说明了本发明的若干实施方案,但是本领域的普通技术人员将容易预见到用于执行本文所述的功能和/或获得本文所述的结果和/或一个或多个优点的多种其他手段和/或结构,并且每个这样的变化和/或修改都视为在本发明的范围内。更一般地,本领域技术人员将容易认识到,本文所述的所有参数、尺寸、材料和配置旨在为示例性的,并且实际的参数、尺寸、材料和/或配置将依赖于使用本发明的教导的一个或多个具体应用。本领域技术人员仅使用常规实验就将认识到或者能够确定本文所述的本发明具体实施方案的多个等效方案。因此应理解,前述实施方案仅作为实例呈现,并且在所附权利要求及其等效方案的范围内,本发明可以以除具体描述和要求保护的方式之外的方式实施。本发明涉及本文所述的各个单独的特征、系统、制品、材料和/或方法。此外,如果两种或更多种这样的特征、系统、制品、材料和/或方法不互相矛盾,则两种或更多种这样的特征、系统、制品、材料和/或方法的任意组合包括在本发明的范围内。

[0242] 除非明确地作出相反指示,否则本文在说明书和权利要求书中不使用数量词应理解为意指“至少一个/种”。

[0243] 在说明书和权利要求书中使用的短语“和/或”应理解为意指如此连接的要素中的“任一者或两者”,即,在一些情况下共同存在而在另一些情况下分开存在的要素。除非明确地作出相反指示,否则除了由“和/或”子句具体确认的要素之外,可以任选地存在其他要

素,无论其与那些具体确认的要素有关还是无关。因此,作为非限制性实例,当与开放式语言如“包括”一起使用时,提到的“A和/或B”在一个实施方案中可指A而没有B(任选地包括除B之外的要素);在另一个实施方案中可指B而没有A(任选地包括除A之外的要素);在又一个实施方案中可指A和B两者(任选地包括其他要素);等等。

[0244] 如本文在说明书和权利要求书中所使用的,“或”应理解为具有与以上所定义的“和/或”相同的含义。例如,当分隔列表中的项目时,“或”或者“和/或”应理解为包容性的,即包括:多个要素或要素列表中的至少一个,但还包括多于一个,以及任选的额外的未列项目。只有明确作出相反指示的术语,例如“仅一个”或“恰好一个”,或者用于权利要求时的“由…组成”是指包括多个要素或要素列表中的恰好一个要素。一般地,本文使用的术语“或”在之前有排他性术语如“任一个”、“之一”、“仅一个”、“恰好一个”时应当仅理解为指示排他性的选择(即,“一个或另一个但不是两者”)。“基本上由…组成”在用于权利要求时应当具有如在专利法领域中使用的普通含义。

[0245] 如本文在说明书和权利要求中所使用的,短语“至少一个”在提及一个或更多个要素的列表时应理解为意指从要素列表中的任一个或更多个要素中选择的至少一个要素,但不一定包括要素列表中具体列举的每个要素中的至少一个,也不排除要素列表中要素的任何组合。该定义还允许任选地存在除了在短语“至少一个”所提及的要素列表中具体确认的要素之外的要素,无论其与具体确认的那些要素有关还是无关。因此,作为非限制性实例,“A和B中的至少一个”(或者等效地“A或B中的至少一个”,或者等效地“A和/或B中的至少一个”)在一个实施方案中可指至少一个A,任选地包括多于一个A,而不存在B(并且任选地包括除B之外的要素);在另一个实施方案中可指至少一个B,任选地包括多于一个B,而不存在A(并且任选地包括除A之外的要素);在又一个实施方案中可指至少一个A,任选地包括多于一个A,以及至少一个B,任选地包括多于一个B(并且任选地包括其他要素);等等。

[0246] 在权利要求中以及以上的说明书中,所有的过渡短语如“包括”、“包含”、“携带”、“具有”、“涉及”、“容纳”等都应理解为开放式的,即,意指包括但不限于。只有过渡短语“由…组成”和“基本上由…组成”分别是封闭式或半封闭式的过渡短语,如在美国专利局专利审查程序指南第2111.03节中所阐明的。

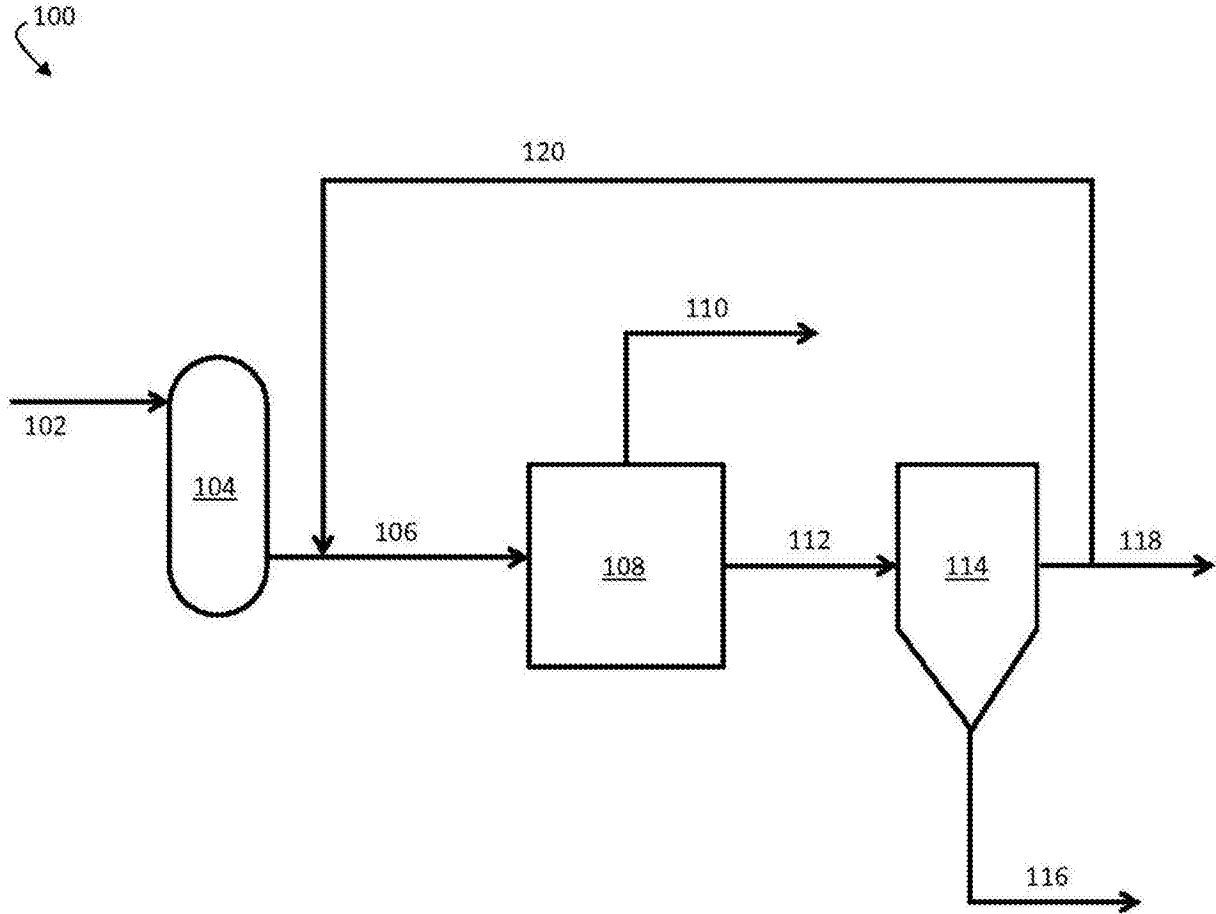


图1

108

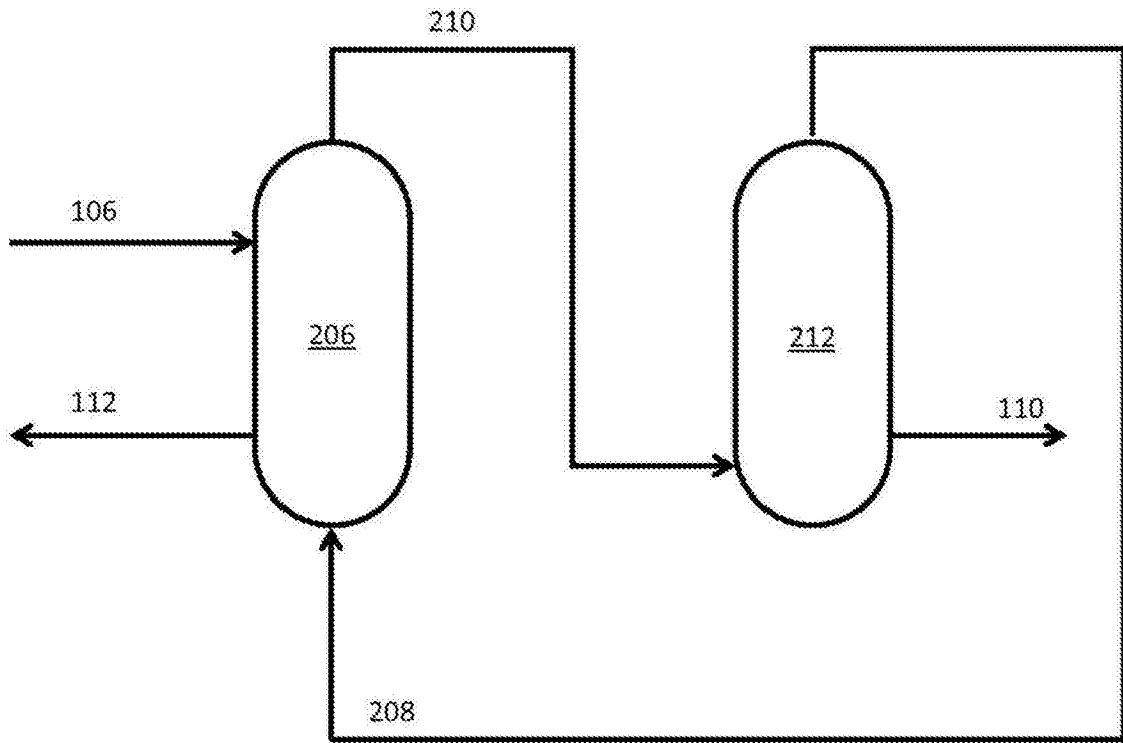


图2

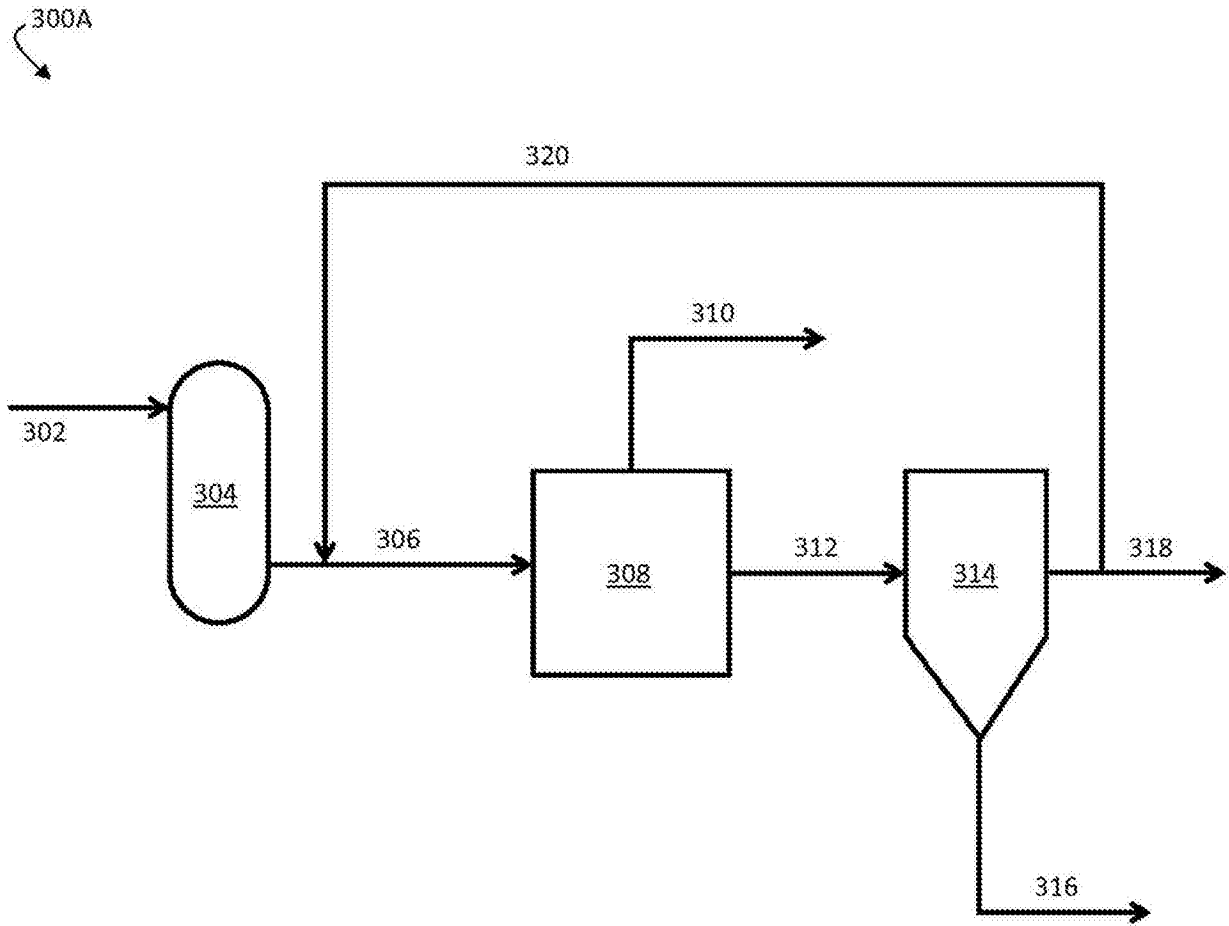


图3A

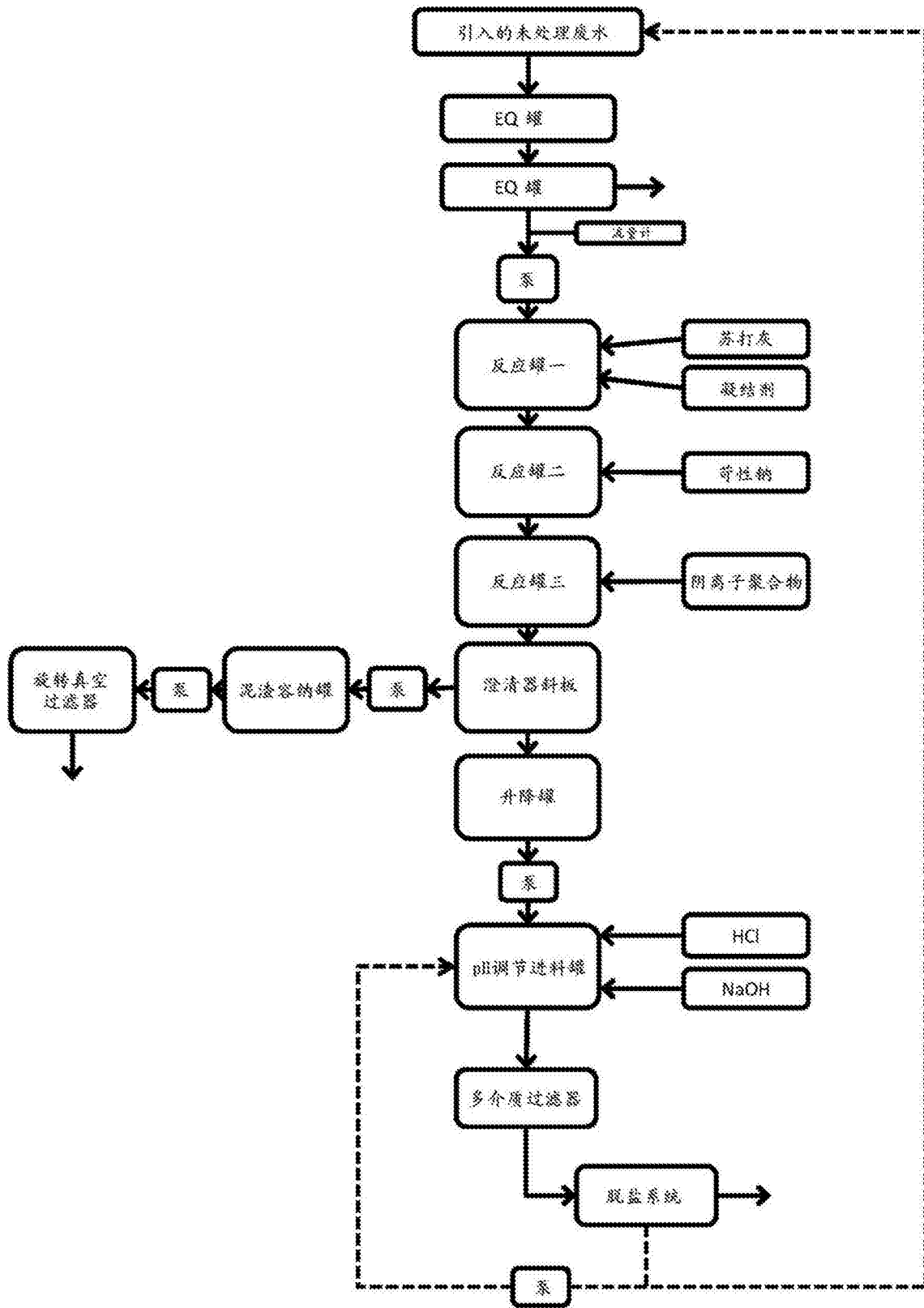


图3B

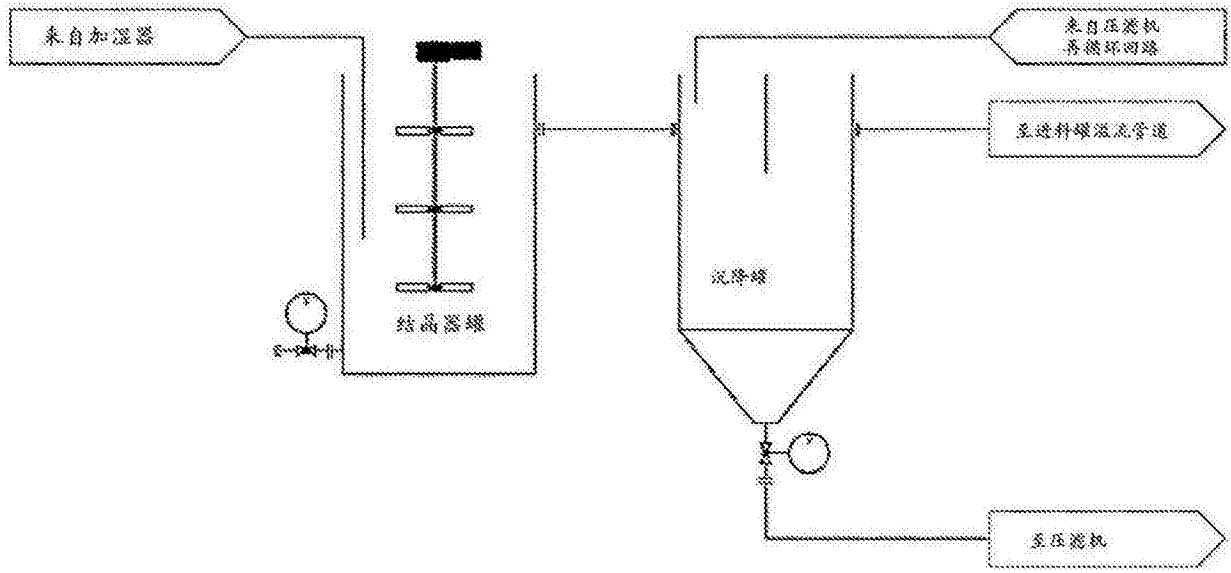


图3C

300B

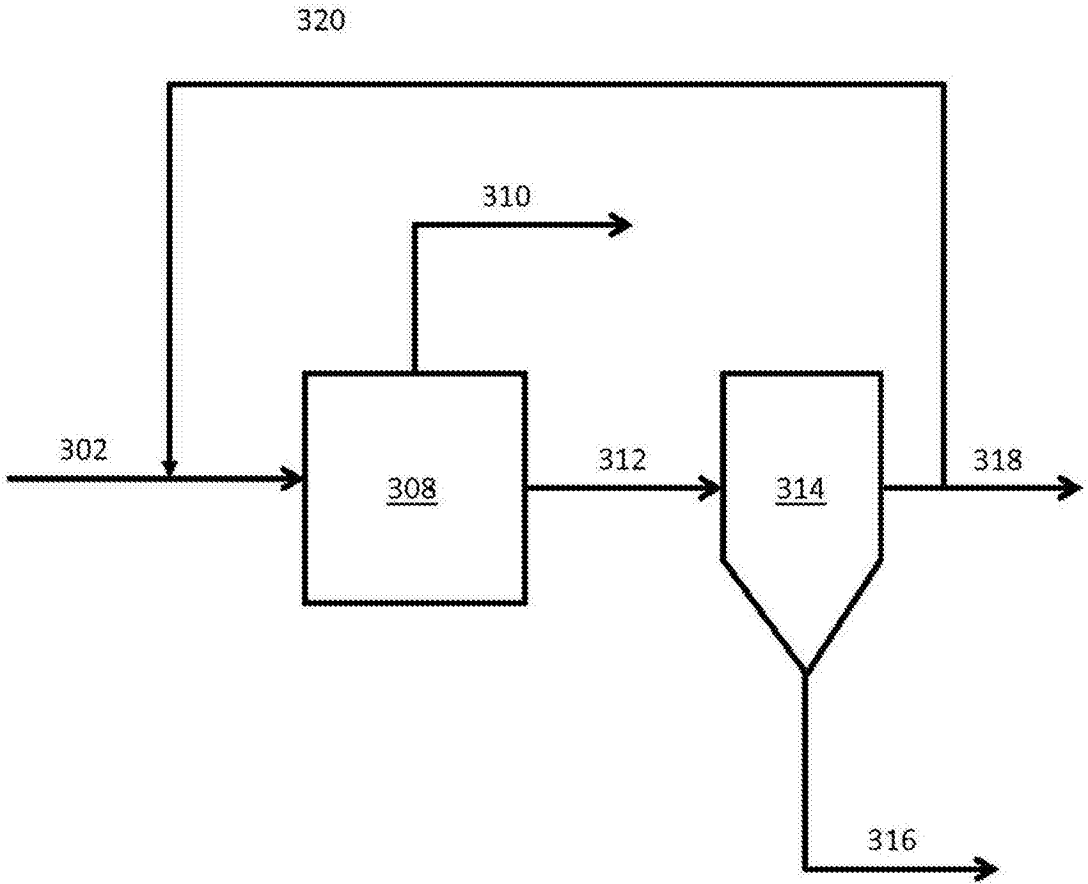


图3D

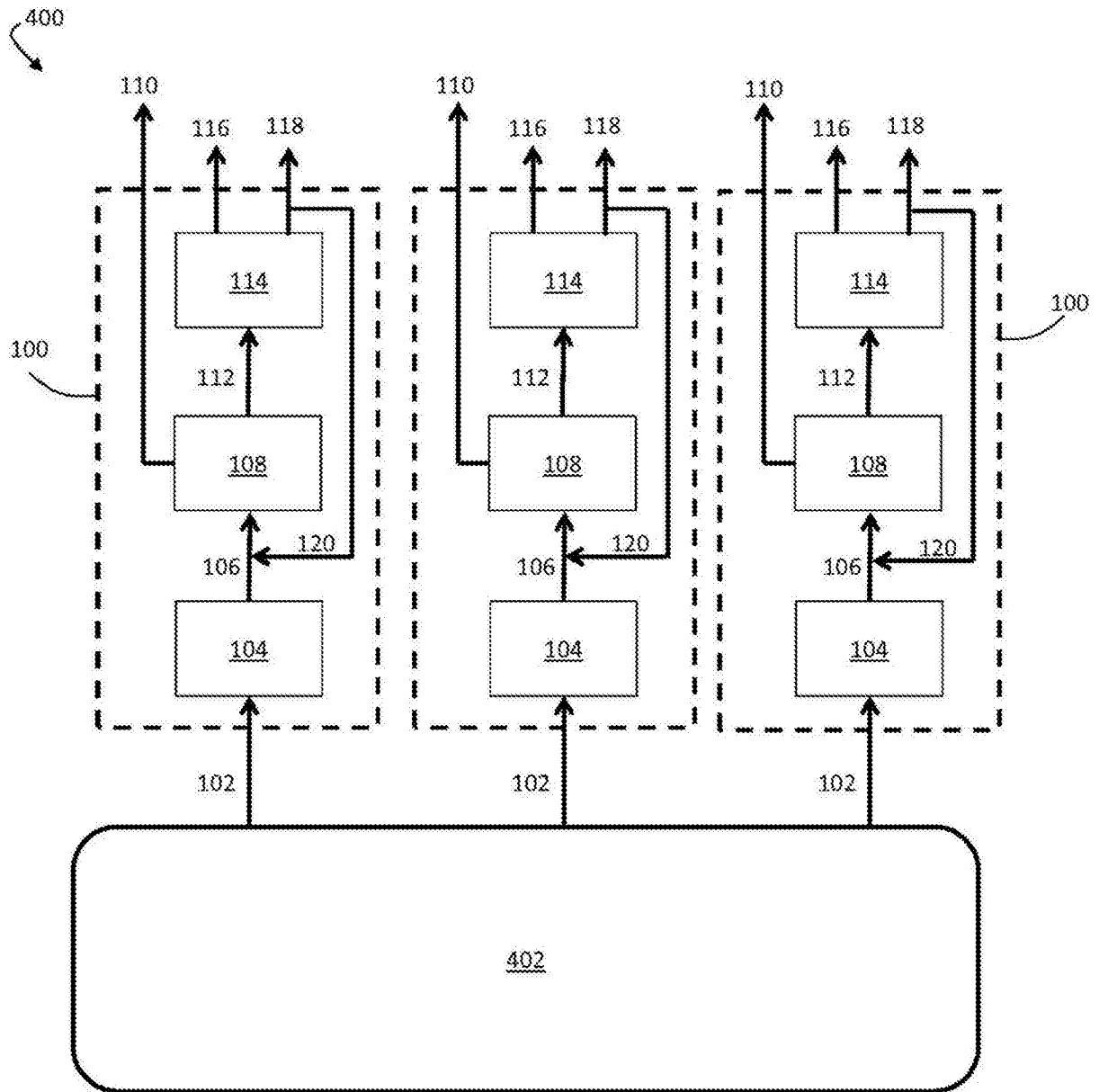


图4A

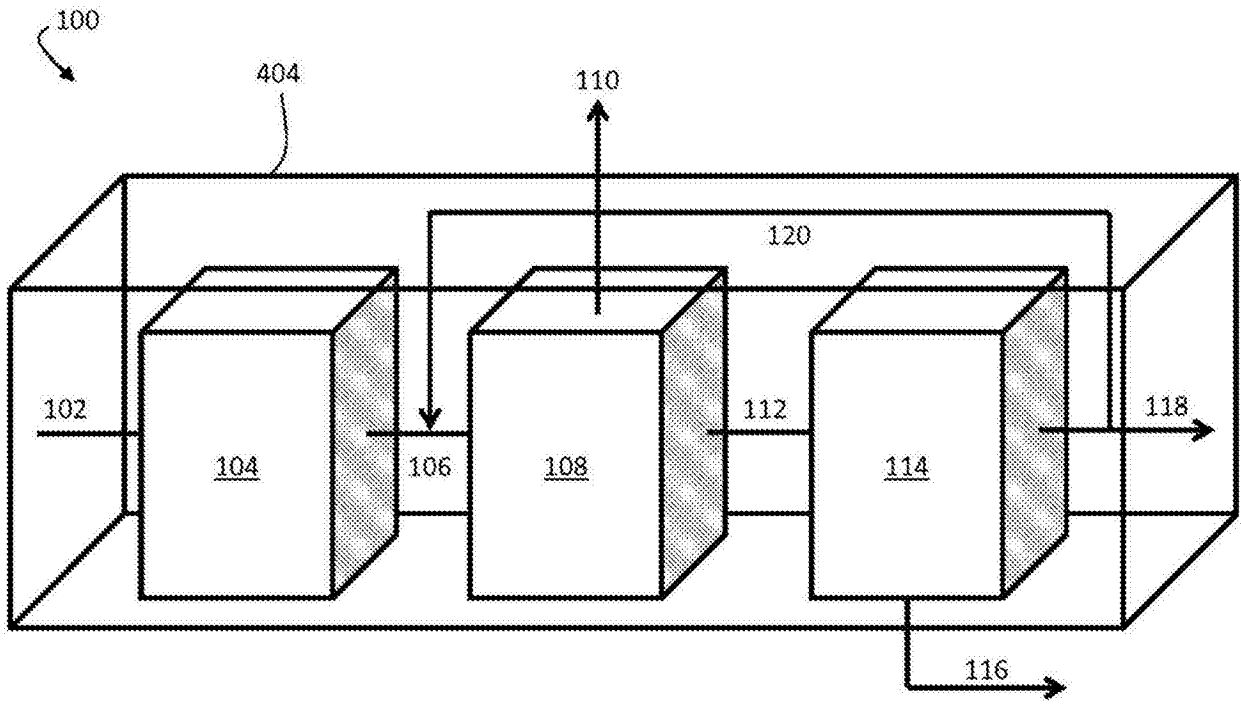


图4B

450

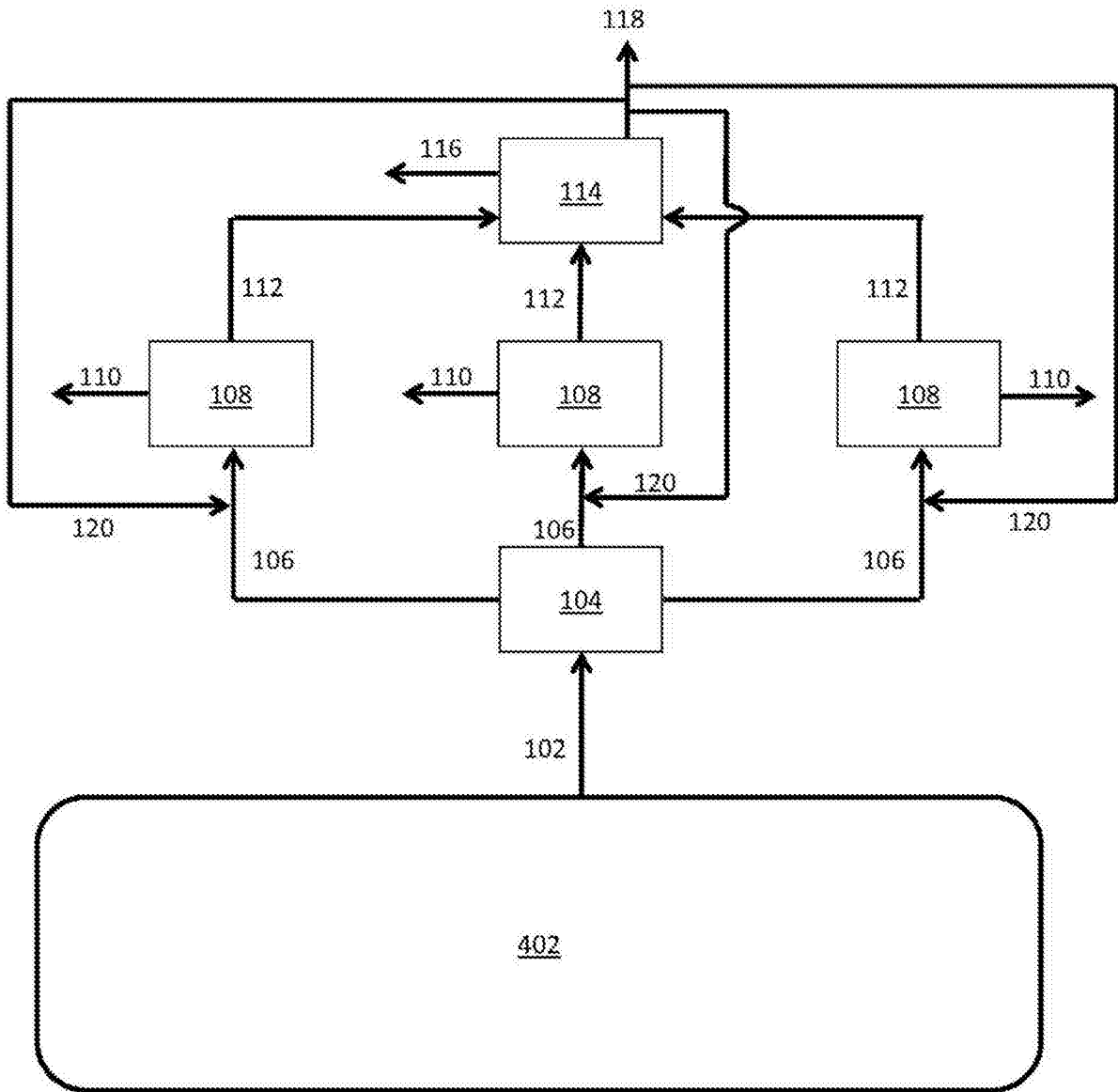


图4C

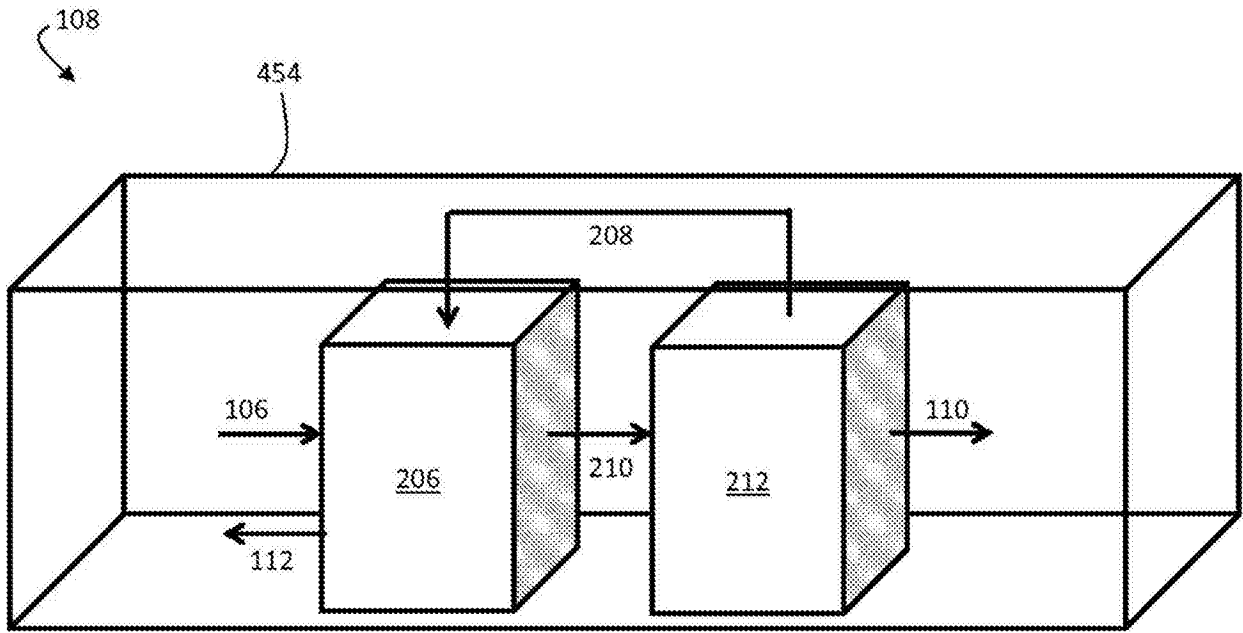


图4D

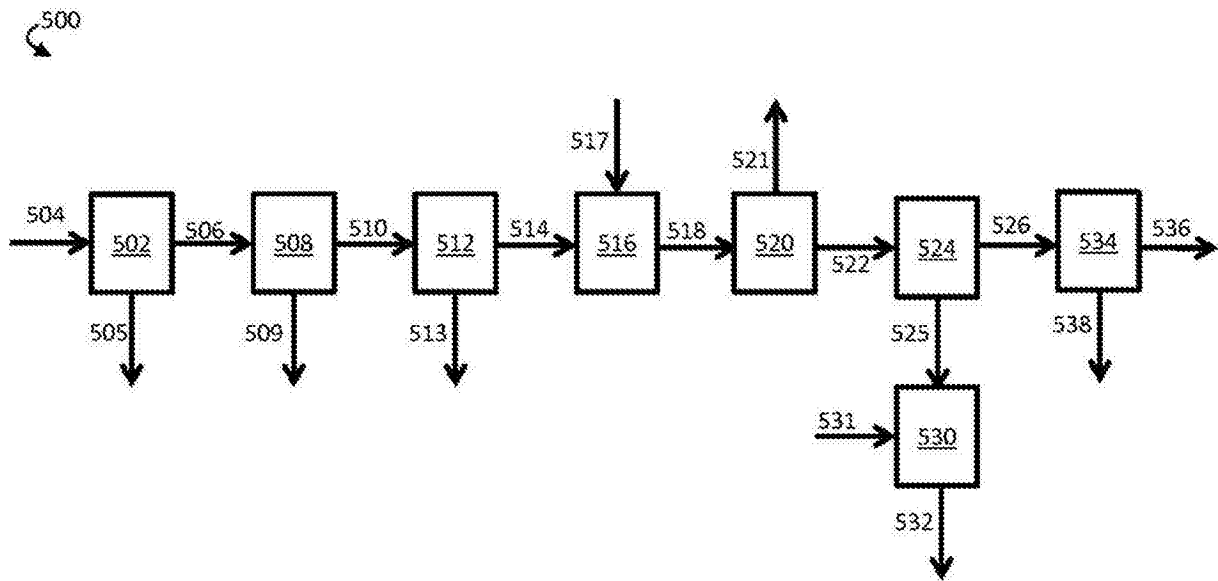


图5

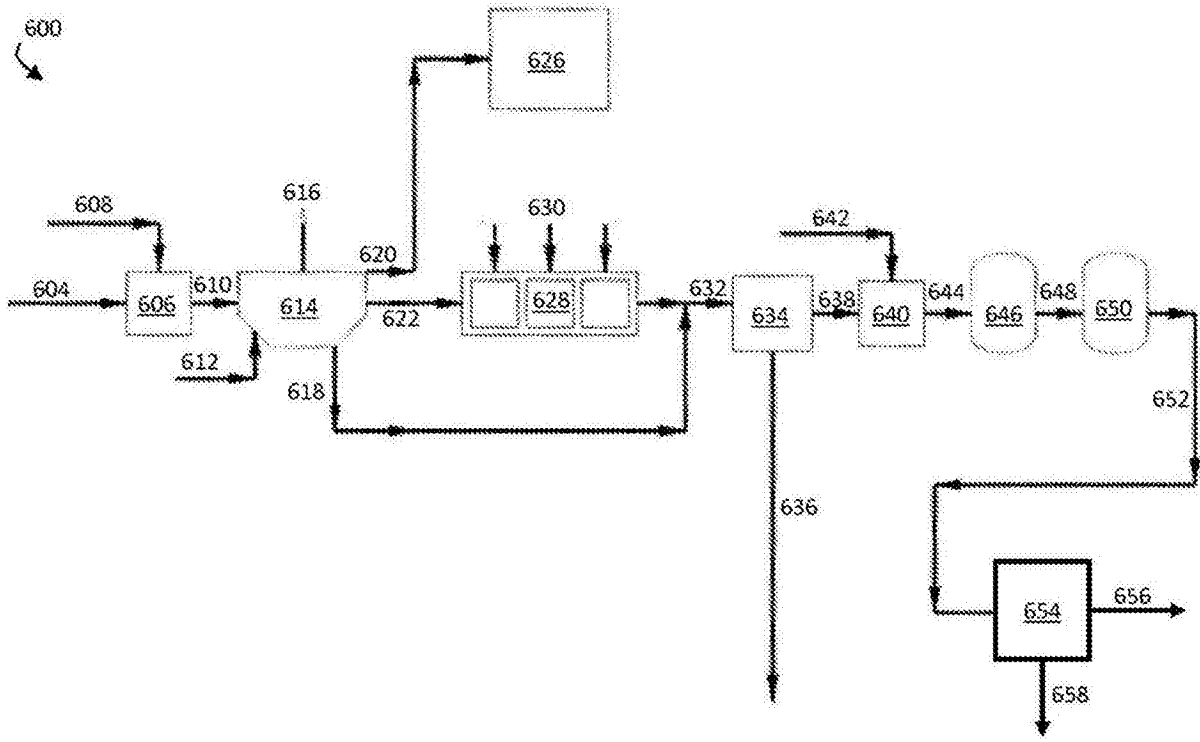


图6

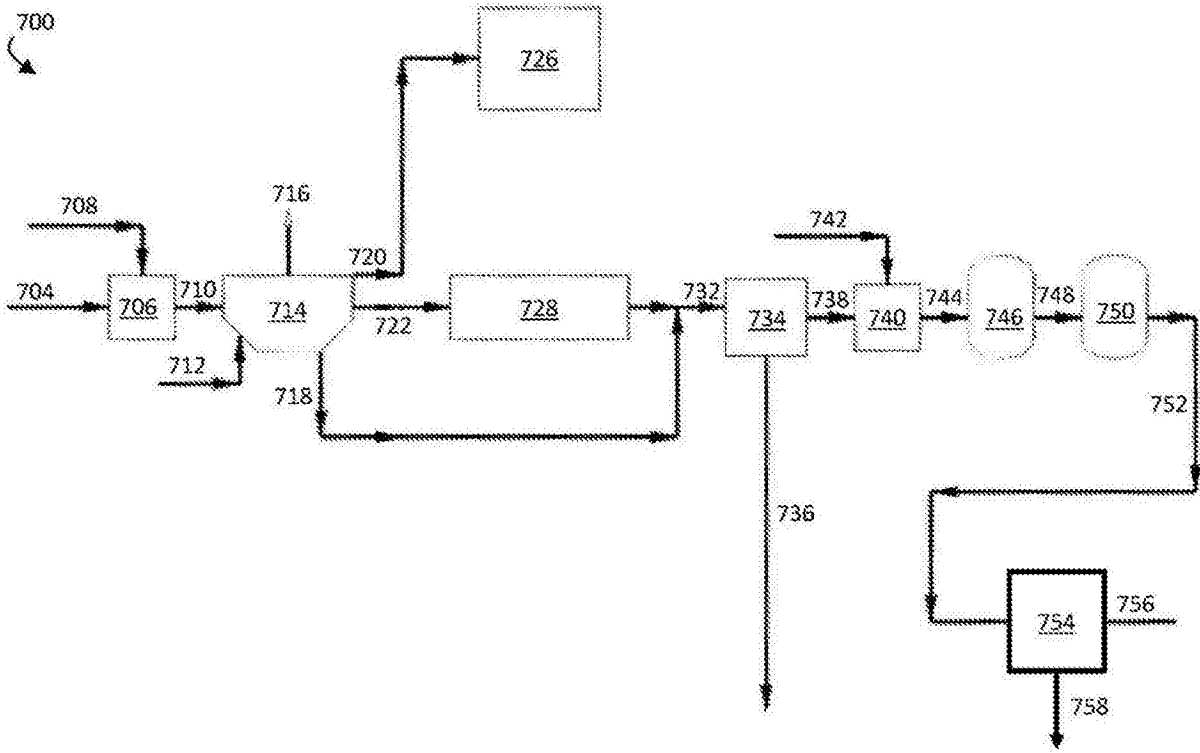


图7

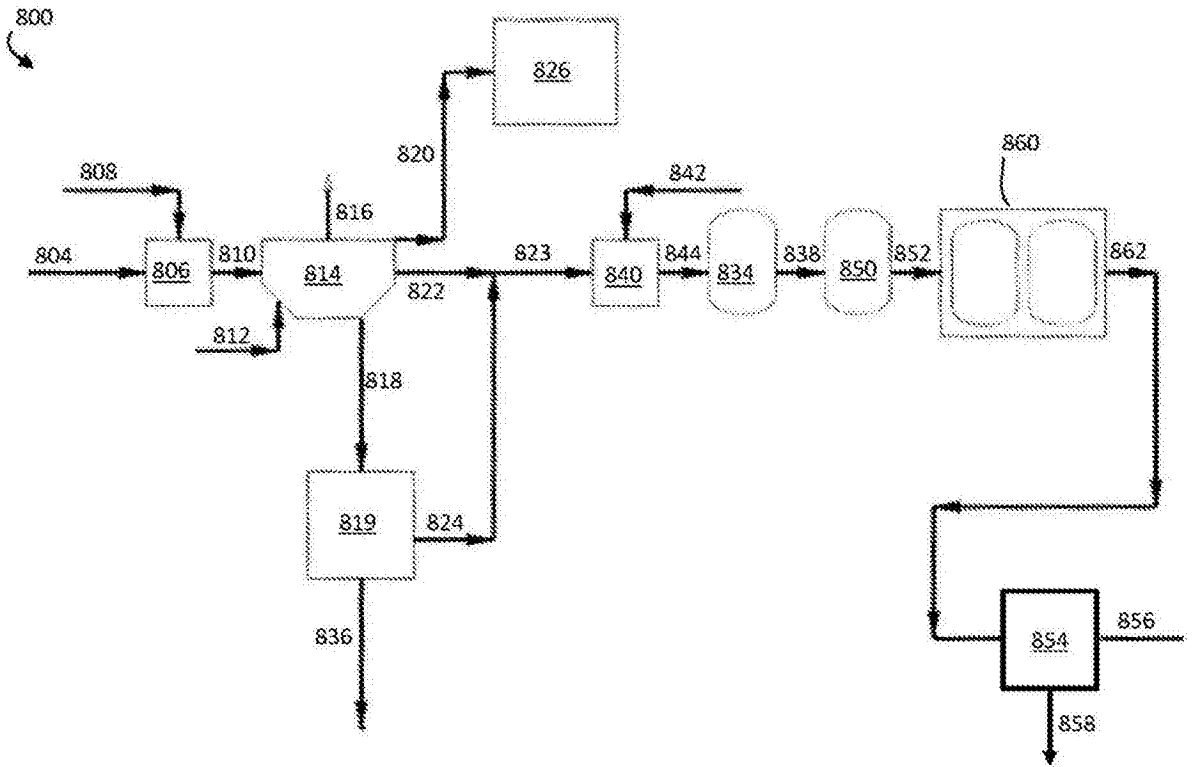


图8