

(12) Ausschließungspatent

Erteilt gemäß § 17 Absatz 1 Patentgesetz

(19) **DD** (11) **282 778 A5**

4(51) H 01 H 77/00

**PATENTAMT der DDR**

In der vom Anmelder eingereichten Fassung veröffentlicht

---

(21) AP H 01 H / 327 965 7

(22) 26.04.89

(44) 19.09.90

---

(71) siehe (73)

(72) Höft, Herbert, Prof. Dr.-Ing. habil.; Swaton, Gerd, Dipl.-Ing., DD

(73) Technische Universität Karl-Marx-Stadt, PSF 964, Karl-Marx-Stadt, 9010, DD

---

(54) **Stromgesteuerte Abschaltvorrichtung**

---

(55) stromgesteuerte Abschaltvorrichtung; Elektroden; Isolator mit Öffnung; flüssiger Leiter; Vorratsbehälter; Überströme; Schutz elektronischer Leistungsbaulemente

(57) Die stromgesteuerte Abschaltvorrichtung findet Anwendung beim Schutz elektronischer Leistungsbaulemente sowie elektrotechnischer Anlagen und Geräte gegen Überströme. Die erfindungsgemäße Lösung besteht darin, daß zwei Elektroden mit Stromanschlüssen durch einen Isolator mit einer durchgehenden Öffnung getrennt sind, in der Öffnung des Isolators sich ein flüssiger Leiter befindet und ein Vorratsbehälter für den flüssigen Leiter vorhanden ist.

### Patentansprüche:

1. Stromgesteuerte Abschaltvorrichtung für Überströme von Gleich- und Wechselstrom im Bereich bis zu 100 A, **dadurch gekennzeichnet**, daß zwei Elektroden (3; 4) mit Stromanschlüssen durch einen Isolator (2) mit einer durchgehenden Öffnung (1) getrennt sind, in der Öffnung (1) des Isolators (2) sich ein flüssiger Leiter befindet, und ein Vorratsbehälter (8) für den flüssigen Leiter vorhanden ist.
2. Abschaltvorrichtung nach Anspruch 1, **dadurch gekennzeichnet**, daß die Elektroden (3; 4) aus Kupfer, Messing oder Aluminium bestehen und mit Kühlkörpern (6; 7) versehen sind.
3. Abschaltvorrichtung nach Anspruch 1 und 2, **dadurch gekennzeichnet**, daß der Isolator (2) aus Keramik, Glas oder Kunststoff besteht.
4. Abschaltvorrichtung nach Anspruch 1 bis 3, **dadurch gekennzeichnet**, daß der Isolator (2) eine Höhe bzw. Dicke zwischen 0,5 mm und 100 mm und die Öffnung (1) einen Durchmesser zwischen 0,02 mm und 10 mm aufweist.
5. Abschaltvorrichtung nach Anspruch 1 bis 4, **dadurch gekennzeichnet**, daß der flüssige Leiter Quecksilber, Gallium oder Cäsium ist.
6. Abschaltvorrichtung nach Anspruch 1 bis 5, **dadurch gekennzeichnet**, daß die Elektroden (3; 4) zylinderförmig oder plattenförmig sind.

Hierzu 3 Seiten Zeichnungen

### Anwendungsgebiet der Erfindung

Die Erfindung betrifft eine Abschaltvorrichtung zum Schutz elektronischer Leistungsbaulemente, insbesondere Dioden, Transistoren, Thyristoren sowie elektrischer Anlagen und Geräte, beispielsweise EC-Anlagen, Gleichrichteranlagen, Motore, Transformatoren gegen Überströme.

### Charakteristik des bekannten Standes der Technik

In der Elektrotechnik und Leistungselektronik ist es erforderlich, Geräte, Anlagen, Bauelemente vor Überlastung, speziell vor Überströmen zu schützen. Dies geschieht vorwiegend durch Spezialsicherungen, die auf Schmelzbasis arbeiten oder durch Schutz- bzw. Leistungsschalter. Der Hauptnachteil der Schmelzsicherungen besteht darin, daß sie nicht wieder verwendbar sind (L. Fessat, Von der Verwendung der Schmelzsicherungen zum Schutz der Einkristall-Halbleiter gegen Überströme, Lyon 3<sup>o</sup>). Schutz- bzw. Leistungsschalter werden entsprechend den speziellen Anforderungen konstruiert. Um ihre Wirkung aufrechtzuerhalten, müssen Lichtbogenlöschvorrichtungen und Edelmetallkontaktwerkstoffe eingesetzt werden. Die Lebensdauer dieser Schalter wird begrenzt durch die Kontakterosion und das Kontaktverschweißen. Um diese Nachteile zu verringern, ist ein hoher konstruktiver und werkstofftechnischer Aufwand nötig (Burkhard, G., Schaltgeräte der Elektrotechnik, VEB Verlag Technik, Berlin 1985).

### Ziel der Erfindung

Das Ziel der Erfindung besteht darin, eine stromgesteuerte Abschaltvorrichtung zu schaffen, die einen einfachen Aufbau hat und wiederverwendbar ist.

### Darlegung des Wesens der Erfindung

Der Erfindung liegt die Aufgabe zugrunde, eine Abschaltvorrichtung zu schaffen, die die Erosion und das Kontakthaften in den bekannten Kontakten umgeht und kurze Abschaltzeiten aufweist. Erfindungsgemäß wird die Aufgabe gelöst, indem zwei Elektroden mit Stromanschlüssen durch einen Isolator mit einer durchgehenden Öffnung getrennt sind, in der Öffnung des Isolators sich ein flüssiger Leiter befindet und ein Vorratsbehälter für den flüssigen Leiter vorhanden ist. Bei Überstrom wird der flüssige Leiter infolge der Kontraktionskraft zusammengezogen, so daß der Strom selbst den flüssigen Leiter abschnürt und trennt. Durch die Strommenge in der Öffnung des Isolators ist eine leitende Verbindung zwischen den Elektroden realisiert, die beim zu schaltenden Strom unterbrochen wird. Der Isolator kann aus Kunststoff, Glas oder Keramik bestehen. Es ist möglich, den Oberflächenspiegel des flüssigen Leiters beim Abschalten zu senken und dann wieder zu heben. Mögliche Überschläge sind vermeidbar, wenn sich die Abschaltvorrichtung im Vakuum, unter Schutzgas oder in einer isolierenden Flüssigkeit befindet.

Um den Pincheffekt voll ausnutzen zu können, gilt es, für die Höhe des Flüssigkeitsspiegels eine Füllung der Öffnung unter Berücksichtigung der Kapillarwirkung zu garantieren. Für die Ausnutzung des Pincheffektes muß die Länge der Öffnung zwischen 0,5 mm und 100 mm und der Durchmesser der Öffnung zwischen 0,02 mm bis 10 mm betragen. Diese Größen sind abhängig von dem zu schaltenden Strom.

Der flüssige Leiter, der sich in dieser Öffnung befindet, ist Quecksilber, Gallium oder Cäsium und bildet in dieser Öffnung eine Stromenge, die aufgrund des Pincheffektes bei entsprechenden Strömen unterbrochen wird und den Abschaltvorgang bewirkt.

Die Elektroden, zwischen denen sich der Isolator mit der Strommenge befindet, ist aus Kupfer, Messing oder Aluminium und zweckmäßig mit Kühlkörpern versehen. Ihre Form ist zylinder- oder plattenförmig, wobei wichtig ist, daß eine genügend große Wärmeableitung erfolgt, um die Eigenerwärmung zu verringern.

Es ist möglich, mehrere Abschaltvorrichtungen in Reihe, parallel oder als Matrix anzuordnen oder in einer Abschaltvorrichtung verschieden geformte Öffnungen zu realisieren.

#### Ausführungsbeispiel

Die Erfindung soll nachstehend an Ausführungsbeispielen näher erläutert werden. In den zugehörigen Zeichnungen zeigen:

Fig. 1: eine Schnittdarstellung einer Abschaltvorrichtung mit plattenförmigen Elektroden;

Fig. 2: eine Schnittdarstellung einer Abschaltvorrichtung mit zylindrischer Strommenge;

Fig. 3: die Zeit in Abhängigkeit vom Strom bei verschiedenen Durchmessern der Öffnung;

Fig. 4: die Zeit in Abhängigkeit vom Strom bei verschiedenen Höhen des Flüssigkeitsspiegels;

Fig. 5: die Zeit in Abhängigkeit vom Strom bei verschiedenen Längen der Öffnung.

In Fig. 1 ist eine Abschaltvorrichtung dargestellt, in der die Öffnung 1 (Durchmesser 0,82 mm, Länge 11 mm) zylindrisch im Isolator 2 aus Keramik realisiert ist. Dieser Isolator 2 befindet sich zwischen zwei Elektroden 3, 4 aus Kupfer, die den elektrischen Kontakt zum Quecksilber, in der Öffnung 1 herstellen. Mit einem oval geformten Rohr 5, in dem sich das Quecksilber befindet, wird das System verschlossen. An den Elektroden 3, 4 sind Kühlkörper 6, 7 befestigt, die mit Anschlußbohrungen 11, 21 der Abschaltvorrichtung für den Stromkreis versehen sind. Mittels dieser Abschaltvorrichtung ist es möglich, bei einer Höhe des Quecksilberspiegels von 15 mm bezogen auf  $1/2$ , wobei  $l$  die Länge der Öffnung 1 ist, bei Schaltzeiten von 1 s 60 A und von 0,5 s 80 A zu schalten.

In den Kurven (Fig. 3, Fig. 4 und Fig. 5) sind die Schaltzeiten in Abhängigkeit von den einzelnen Parametern für Gleich- bzw. Wechselstrom dargestellt.

Im zweiten Ausführungsbeispiel bestehen die Elektroden 3, 4 aus 3 mm starken Kupferplatten, zwischen denen sich der Isolator 2 mit der Öffnung und die Verbindungen 9, 10 zum Vorratsbehälter 8 befinden. Die Anschlußbohrungen 11, 12 dienen der Stromzuführung.

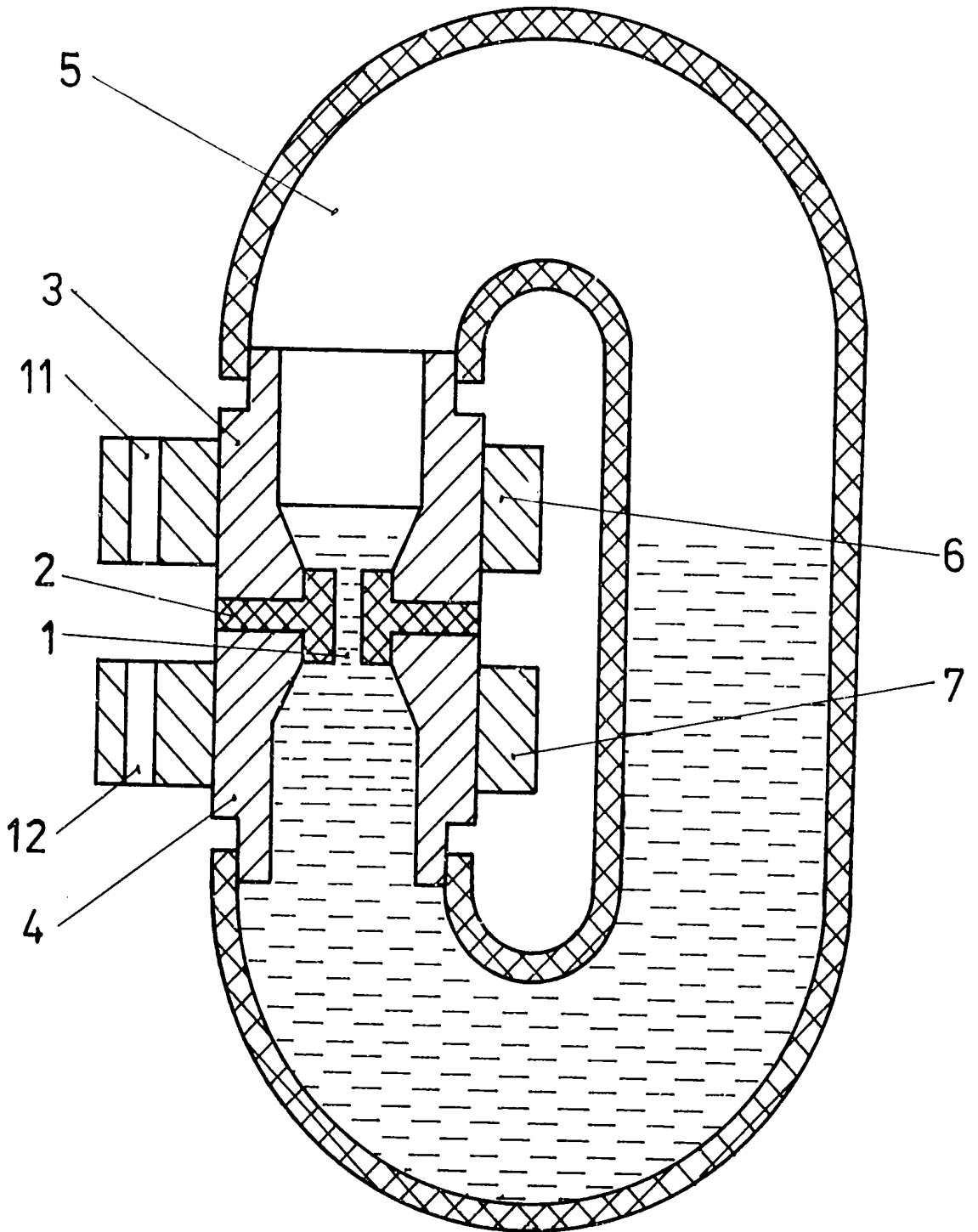


Fig. 1

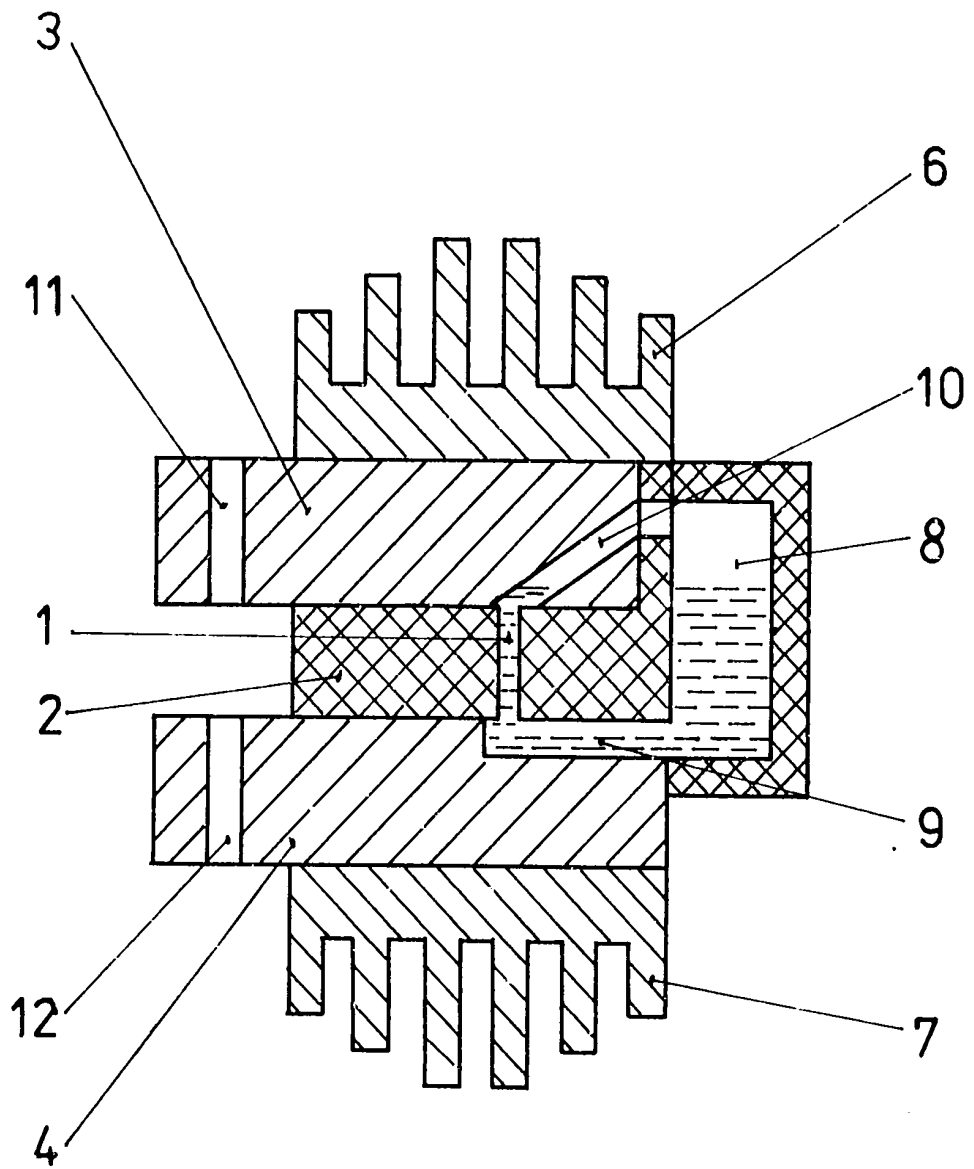


Fig.2

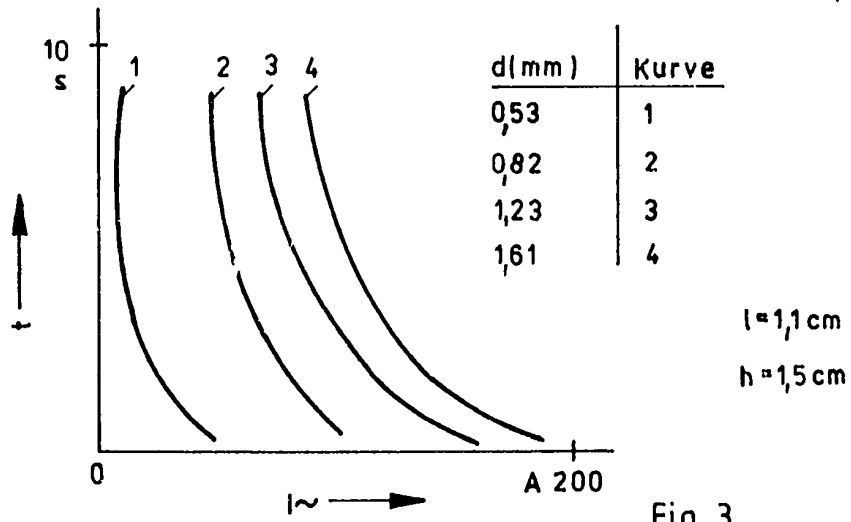


Fig. 3

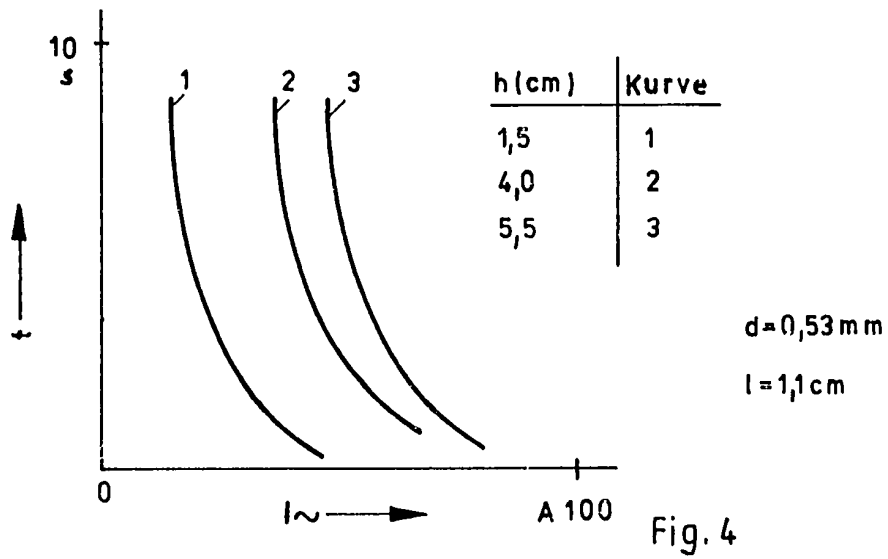


Fig. 4

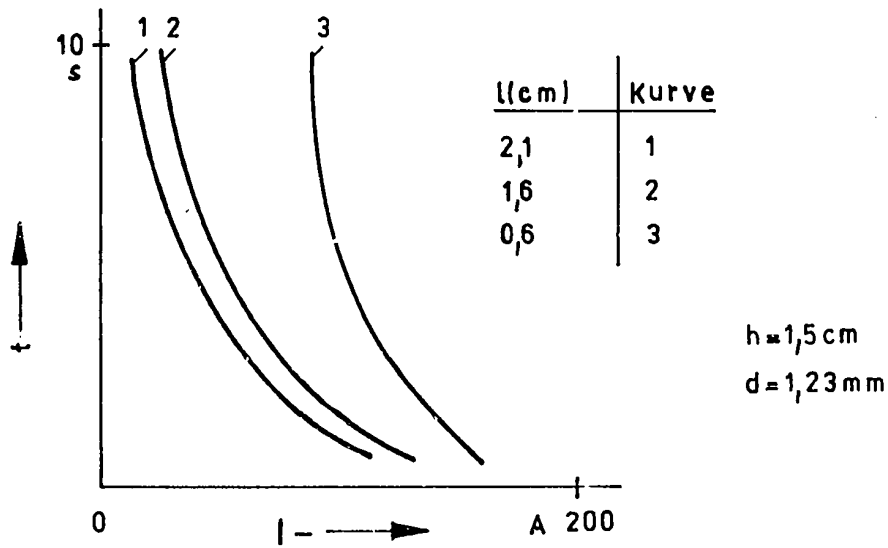


Fig. 5