

(12) NACH DEM VERTRAG ÜBER DIE INTERNATIONALE ZUSAMMENARBEIT AUF DEM GEBIET DES PATENTWESENS (PCT) VERÖFFENTLICHTE INTERNATIONALE ANMELDUNG

(19) Weltorganisation für geistiges Eigentum

Internationales Büro

(43) Internationales Veröffentlichungsdatum  
19. September 2013 (19.09.2013)



(10) Internationale Veröffentlichungsnummer  
**WO 2013/135238 A4**

- (51) Internationale Patentklassifikation:  
*B29C 35/08* (2006.01) *B05C 17/10* (2006.01)  
*B05C 17/005* (2006.01) *B05B 11/00* (2006.01)
- (74) Anwalt: **RUMRICH, Gabriele;**  
Rumrich/Patentanwaltskanzlei, Limbacher Str. 305, 09116 Chemnitz (DE).
- (21) Internationales Aktenzeichen: PCT/DE2013/100103
- (81) Bestimmungsstaaten (soweit nicht anders angegeben, für jede verfügbare nationale Schutzrechtsart): AE, AG, AL, AM, AO, AT, AU, AZ, BA, BB, BG, BH, BN, BR, BW, BY, BZ, CA, CH, CL, CN, CO, CR, CU, CZ, DE, DK, DM, DO, DZ, EC, EE, EG, ES, FI, GB, GD, GE, GH, GM, GT, HN, HR, HU, ID, IL, IN, IS, JP, KE, KG, KM, KN, KP, KR, KZ, LA, LC, LK, LR, LS, LT, LU, LY, MA, MD, ME, MG, MK, MN, MW, MX, MY, MZ, NA, NG, NI, NO, NZ, OM, PA, PE, PG, PH, PL, PT, QA, RO, RS, RU, RW, SC, SD, SE, SG, SK, SL, SM, ST, SV, SY, TH, TJ, TM, TN, TR, TT, TZ, UA, UG, US, UZ, VC, VN, ZA, ZM, ZW.
- (22) Internationales Anmeldedatum:  
14. März 2013 (14.03.2013)
- (25) Einreichungssprache: Deutsch
- (26) Veröffentlichungssprache: Deutsch
- (30) Angaben zur Priorität:  
20 2012 100 929.3 15. März 2012 (15.03.2012) DE
- (71) Anmelder: **KDS HOLDING GMBH** [DE/DE];  
Rodenkirchenerstr. 200, D-50389 Wesseling (DE).
- (72) Erfinder: **JURCEVIC, Dinko;** Burgwiesenstraße 5,  
51067 Köln (DE).
- (84) Bestimmungsstaaten (soweit nicht anders angegeben, für jede verfügbare regionale Schutzrechtsart): ARIPO (BW, GH, GM, KE, LR, LS, MW, MZ, NA, RW, SD, SL, SZ, TZ, UG, ZM, ZW), eurasisches (AM, AZ, BY, KG, KZ,

[Fortsetzung auf der nächsten Seite]

(54) Title: SET FOR PROCESSING A LIGHT-CURING MATERIAL

(54) Bezeichnung : SET ZUM VERARBEITEN EINES LICHTHÄRTENDEN MATERIALS

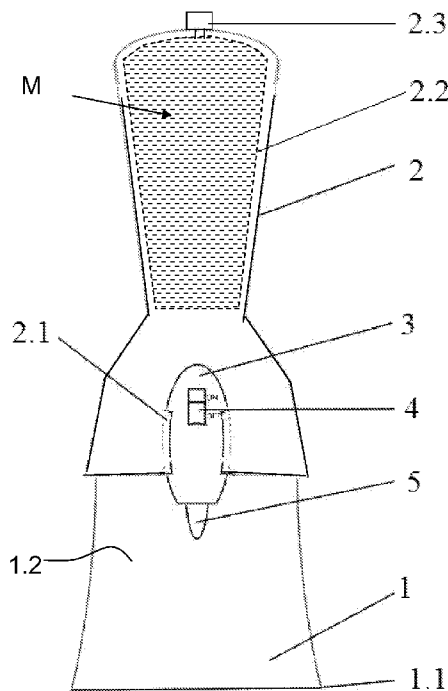


Fig. 1

(57) Abstract: The invention relates to a set for dispensing, in particular in a manually controlled manner, a light-curing material contained in a reservoir of an applicator, with at least one lighting means for curing the material dispensed from an outlet opening of the applicator by the effect of pressure on the reservoir, if required with a modelling device for processing the dispensed light-curing material, wherein at least one lighting means can be fastened detachably or undetachably to the applicator, and/or at least one lighting means can be fastened detachably or undetachably to the modelling device, or at least one lighting means can be exchanged between the applicator and the modelling device.

(57) Zusammenfassung: Die Erfindung betrifft ein Set zum insbesondere handgesteuerten Abgeben eines in einem Reservoir eines Applikators enthaltenen lichtaushärtenden Materials mit wenigstens einem Leuchtmittel zum Aushärten des durch Druckeinwirkung auf das Reservoir aus einer Austrittsöffnung des Applikators abgegebenen Materials, bedarfsweise mit einer Modellier Vorrichtung zum Verarbeiten des abgegebenen lichtaushärtenden Materials, wobei wenigstens ein Leuchtmittel lösbar oder unlösbar an dem Applikator befestigbar ist, und/oder wenigstens ein Leuchtmittel lösbar oder unlösbar an der Modellier Vorrichtung befestigbar ist, oder wenigstens ein Leuchtmittel zwischen dem Applikator und der Modellier Vorrichtung wechselbar ist.

WO 2013/135238 A4



RU, TJ, TM), europäisches (AL, AT, BE, BG, CH, CY, CZ, DE, DK, EE, ES, FI, FR, GB, GR, HR, HU, IE, IS, IT, LT, LU, LV, MC, MK, MT, NL, NO, PL, PT, RO, RS, SE, SI, SK, SM, TR), OAPI (BF, BJ, CF, CG, CI, CM, GA, GN, GQ, GW, ML, MR, NE, SN, TD, TG).

— mit geänderten Ansprüchen gemäss Artikel 19 Absatz 1

**(88) Veröffentlichungsdatum des internationalen  
Recherchenberichts:**

5. Dezember 2013

**Veröffentlicht:**

— mit internationalem Recherchenbericht (Artikel 21 Absatz 3)

**Veröffentlichungsdatum der geänderten Ansprüche:**

20. Februar 2014

GEÄNDERTE ANSPRÜCHE  
beim Internationalen Büro eingegangen am 13. Dezember 2013

1. Set zum Verarbeiten eines lichthärtenden Materials
  - 5 - mit einem Applikator (7) zum insbesondere handgesteuerten Abgeben eines in einem Reservoir (8) des Applikators (7) enthaltenen lichthärtenden Materials (M),
  - mit wenigstens einem Leuchtmittel zum Aushärten des durch Druckeinwirkung auf  
10 das Reservoir (8) aus einer Austrittsöffnung (9.1) des Applikators (7) abgegebenen Materials (M),
  - bedarfsweise mit einer Modellier Vorrichtung (1) zum Verarbeiten des abgegebenen lichthärtenden Materials (M),
  - 15 - wobei
    - o wenigstens ein Leuchtmittel lösbar oder unlösbar an dem Applikator (7) befestigbar ist  
und/oder
    - o wenigstens ein Leuchtmittel lösbar oder unlösbar an der  
20 Modellier Vorrichtung (1) befestigbar ist  
oder
    - o wenigstens ein Leuchtmittel zwischen dem Applikator (7) und der Modellier Vorrichtung (1) wechselbar ist .
- 25 2. Set nach Anspruch 1, dadurch gekennzeichnet, dass das Leuchtmittel in Form einer LED (5) oder eines Lasers ausgebildet ist und dass das Leuchtmittel an dem Applikator (7) und/oder an der Modellier Vorrichtung (1) so angeordnet ist, dass es bei dessen Betätigung in Richtung zur Austrittsöffnung (9.1) der  
30 Ausgabereinrichtung (A) bzw. in Richtung zum ausgegebenen Material (M) leuchtet.
3. Set nach Anspruch 1 oder 2, dadurch gekennzeichnet, dass die Modellier Vorrichtung (1) an dem Applikator (7) angeordnet ist.
- 35 4. Set nach einem der Ansprüche 1 bis 3, dadurch gekennzeichnet, dass die Modellier Vorrichtung (1) an dem Applikator (7) so angeordnet ist, dass eine zum

Modellieren und/oder Glätten des ausgegebenen Materials (M) dienende Kante in Richtung zur Austrittsöffnung (9.1) weist.

5. Set nach einem der Ansprüche 1 bis 4, dadurch gekennzeichnet, dass das  
5 Leuchtmittel in einem LED-Gehäuse (3) angeordnet ist und das LED-Gehäuse (3) direkt oder mittels wenigstens eines Adapterelementes (13) mit dem Applikator (7) und/oder der Modelliervorrichtung (1) verbindbar ist.
6. Set nach Anspruch 5, dadurch gekennzeichnet, dass das Adapterelement (13) in  
10 Form eines Clipselementes oder eines Steckelementes ausgebildet ist oder dass das LED-Gehäuse (3) direkt oder mittels des Adapterelementes (13) mit dem Applikator (7) oder der Modelliervorrichtung (1) verschraubt ist.
7. Set nach Anspruch 5, dadurch gekennzeichnet, dass das LED-Gehäuse (3) an  
15 einem ringförmigen Adapterelement angeordnet oder ausgebildet ist, wobei das ringförmige Adapterelement (13) an dem Applikator (7) und/oder an der Modelliervorrichtung (1) befestigbar ist.
8. Set nach einem der Ansprüche 1 bis 7, dadurch gekennzeichnet, dass jeweils  
20 wenigstens eine LED-Lampe mit ihrem LED-Gehäuse (3) mit dem Applikator (7) und/oder der Modelliervorrichtung (1) umfangsseitig ausgebildet oder an den Applikator (7) und/oder die Modelliervorrichtung (1) umfangsseitig angespritzt ist.
9. Set nach einem der Ansprüche 1 bis 8, dadurch gekennzeichnet, dass das  
25 Reservoir (8) in einem stiftartigen Applikator (7) ausgebildet und zumindest bereichsweise verformbar ist und in dem Reservoir (8) das lichthärtende Material (M) vorliegt und wobei das Reservoir (8) wenigstens eine erste Öffnung (8.1) aufweist, und wobei der Applikator (7) mit einer eine Austrittsöffnung (9.1) aufweisenden Ausgabeeinrichtung (A) für das lichthärtende Material versehen ist  
30 und die Ausgabeeinrichtung (A) mit dem Reservoir (8) verbunden ist derart, dass das lichthärtende Material (M) durch die erste Öffnung (8.1) des Reservoirs (8) in die Ausgabeeinrichtung (A) ausgebar ist.
- 35 10. Set nach einem der Ansprüche 1 bis 9, dadurch gekennzeichnet, dass das Reservoir (8) wenigstens eine Öffnung zu dessen Befüllen/Nachfüllen aufweist.

- 5 11. Set nach einem der Ansprüche 1 bis 10, dadurch gekennzeichnet, dass die  
Ausgabeeinrichtung (A) vom Reservoir (8) lösbar ist und dass die in Richtung zur  
Ausgabeeinrichtung (A) liegende erste Öffnung (8.1) des Reservoirs (8) bei  
abgenommener Ausgabeeinrichtung (A) zum Befüllen/Nachfüllen des Reservoirs  
(8) dient und/oder dass das Reservoir (8) eine zweite Öffnung (8.2) zum  
Befüllen/Nachfüllen aufweist, wobei die zweite Öffnung (8.2) an dem der ersten  
Öffnung (8.1) gegenüberliegenden Ende des Reservoirs (8) angeordnet ist und  
mittels eines Verschlusselementes (8.3) verschließbar ist.
- 10 12. Set nach einem der Ansprüche 1 bis 11, dadurch gekennzeichnet, dass das  
Verschlusselement (8.3) durch das Adapterelement (13) gebildet wird.
- 15 13. Set nach einem der Ansprüche 1 bis 12, dadurch gekennzeichnet, dass die  
Modellier Vorrichtung (1) ein Griffelement (2) aufweist, welches hohl ausgebildet ist  
und aushärtbares Material (M) aufweist.
- 20 14. Set nach Anspruch 13, dadurch gekennzeichnet, dass das im Griffelement (2) der  
Modellier Vorrichtung (1) aufgenommene Material (M) zum Befüllen/Nachfüllen des  
in dem stiftartigen Applikator (7) ausgebildeten Reservoirs (8) durch dessen erste  
Öffnung (8.1) und/oder zweite Öffnung (8.2) dient.