



(12) 实用新型专利

(10) 授权公告号 CN 219690764 U

(45) 授权公告日 2023. 09. 15

(21) 申请号 202320799242.6

(22) 申请日 2023.04.11

(73) 专利权人 广东利华乐寓家具有限公司

地址 529000 广东省江门市蓬江区棠下镇
江盛路16号

(72) 发明人 陈永基 郭雄 廖飞

(74) 专利代理机构 广州嘉权专利商标事务所有
限公司 44205

专利代理师 廖华均

(51) Int. Cl.

E04B 1/58 (2006.01)

E04B 1/19 (2006.01)

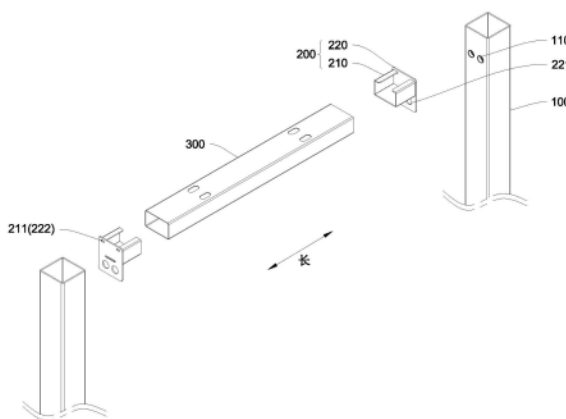
权利要求书1页 说明书4页 附图3页

(54) 实用新型名称

管连接件

(57) 摘要

本实用新型公开了管连接件,包括:折板部,折板部设置有至少一个转角结构,折板部与连接管插接配合,折板部的外壁与连接管的内壁抵接;平板部,平板部的一侧与折板部固定连接,另一侧与固定管的外壁抵接,平板部设置有固定孔,固定孔用于与固定管连接,固定孔位于连接管的外侧。折板部与连接管插接配合,与连接管之间的连接和拆装均较为方便,能够便捷地与不同长度的连接管进行连接,适用于搭建各种大小的框架,并且,折板部加工方便,外形较好,能够较好地与连接管的内壁抵接,与连接管的连接效果好。



1. 管连接件,其特征在于,包括:

折板部,所述折板部设置有至少一个转角结构,所述折板部与连接管插接配合,所述折板部的外壁与所述连接管的内壁抵接;

平板部,所述平板部的一侧与所述折板部固定连接,另一侧与固定管的外壁抵接,所述平板部设置有固定孔,所述固定孔用于与固定管连接,所述固定孔位于所述连接管的外侧。

2. 根据权利要求1所述的管连接件,其特征在于:所述折板部呈凹形结构。

3. 根据权利要求1所述的管连接件,其特征在于:所述连接管呈方形,所述折板部设置有四个转角结构,所述折板部与所述连接管的四个内侧边角抵接。

4. 根据权利要求1所述的管连接件,其特征在于:所述固定孔位于所述连接管的下方。

5. 根据权利要求4所述的管连接件,其特征在于:所述固定孔设置有拉铆螺母,所述平板部与所述固定管通过所述拉铆螺母铆接。

6. 根据权利要求5所述的管连接件,其特征在于:所述固定孔有多个,多个所述固定孔线性间隔布置。

7. 根据权利要求1所述的管连接件,其特征在于:所述折板部沿所述平板部的厚度方向的凸起长度为A,所述连接管的长度为B,满足: $A \geq 0.1 * B$ 。

8. 根据权利要求1至6任一项所述的管连接件,其特征在于:所述折板部和所述平板部中的其中一个设置有插接部,另一个设置有插接槽,所述插接部与所述插接槽插接配合。

9. 根据权利要求8所述的管连接件,其特征在于:所述插接部和所述插接槽均有多个,多个所述插接部沿所述折板部的周向间隔布置,所述插接槽与所述插接部一一对应布置。

10. 根据权利要求8所述的管连接件,其特征在于:所述平板部设置有所述插接槽,所述折板部设置有所述插接部。

管连接件

技术领域

[0001] 本实用新型涉及连接配件技术领域,特别涉及管连接件。

背景技术

[0002] 框架的搭建需要多根管拼装在一起,其中,竖管和竖管通过横管连接,横管的两端分别与两个竖管焊接,焊接后框架的大小即被固定,使得一个框架只能对应一套横管和一套竖管,通用性较差。相关技术中,横管与竖管之间设置有连接柱,连接柱呈实心结构并插入横管中,但实心的连接柱加工的外形精度误差较大,不能较好地与连接横管的内壁抵接,两者之间存在较大的间隙,导致横管与竖管之间的连接的效果不佳。

实用新型内容

[0003] 本实用新型旨在至少解决现有技术中存在的技术问题之一。为此,本实用新型提出管连接件,所述管连接件使用折板部与连接管插接配合,与连接管之间的连接和拆装均较为方便,能够便捷地与不同长度的连接管进行连接,适用于搭建各种大小的框架,并且,折板部加工方便,外形较好,能够较好地与连接管的内壁抵接,与连接管的连接效果好。

[0004] 根据本实用新型实施例的管连接件,包括:

[0005] 折板部,所述折板部设置有至少一个转角结构,所述折板部与连接管插接配合,所述折板部的外壁与所述连接管的内壁抵接;

[0006] 平板部,所述平板部的一侧与所述折板部固定连接,另一侧与固定管的外壁抵接,所述平板部设置有固定孔,所述固定孔用于与固定管连接,所述固定孔位于所述连接管的外侧。

[0007] 根据本实用新型实施例的管连接件,至少具有如下有益效果:折板部与连接管插接配合,与连接管之间的连接和拆装均较为方便,能够便捷地与不同长度的连接管进行连接,适用于搭建各种大小的框架,并且,折板部加工方便,外形较好,能够较好地与连接管的内壁抵接,与连接管的连接效果好。

[0008] 根据本实用新型所述的管连接件,所述折板部呈凹形结构。

[0009] 根据本实用新型所述的管连接件,所述连接管呈方形,所述折板部设置有四个转角结构,所述折板部与所述连接管的四个内侧边角抵接。

[0010] 根据本实用新型所述的管连接件,所述固定孔位于所述连接管的下方。

[0011] 根据本实用新型所述的管连接件,所述固定孔设置有拉铆螺母,所述平板部与所述固定管通过所述拉铆螺母铆接。

[0012] 根据本实用新型所述的管连接件,所述固定孔有多个,多个所述固定孔线性间隔布置。

[0013] 根据本实用新型所述的管连接件,所述折板部沿所述平板部的厚度方向的凸起长度为A,所述连接管的长度为B,满足: $A \geq 0.1 * B$ 。

[0014] 根据本实用新型所述的管连接件,所述折板部和所述平板部中的其中一个设置有

插接部,另一个设置有插接槽,所述插接部与所述插接槽插接配合。

[0015] 根据本实用新型所述的管连接件,所述插接部和所述插接槽均有多个,多个所述插接部沿所述折板部的周向间隔布置,所述插接槽与所述插接部一一对应布置。

[0016] 根据本实用新型所述的管连接件,所述平板部设置有所述插接槽,所述折板部设置有所述插接部。

[0017] 本实用新型的附加方面和优点将在下面的描述中部分给出,部分将从下面的描述中变得明显,或通过本实用新型的实践了解到。

附图说明

[0018] 本实用新型的上述和/或附加的方面和优点从结合下面附图对实施例的描述中将变得明显和容易理解,其中:

[0019] 图1为应用本实用新型实施例管连接件的局部结构的爆炸示意图;

[0020] 图2为本实用新型实施例管连接件的爆炸示意图;

[0021] 图3为应用本实用新型实施例管连接件的整体结构示意图。

[0022] 附图标号说明:

[0023] 固定管100;拉铆螺母110;

[0024] 连接件200;折板部210;插接部211;平板部220;固定孔221;插接槽222;

[0025] 连接管300;

[0026] 横架400;竖架500。

具体实施方式

[0027] 下面详细描述本实用新型的实施例,所述实施例的示例在附图中示出,其中自始至终相同或类似的标号表示相同或类似的元件或具有相同或类似功能的元件。下面通过参考附图描述的实施例是示例性的,仅用于解释本实用新型,而不能理解为对本实用新型的限制。

[0028] 在本实用新型的描述中,需要理解的是,涉及到方位描述,例如上、下、前、后、左、右等指示的方位或位置关系为基于附图所示的方位或位置关系,仅是为了便于描述本实用新型和简化描述,而不是指示或暗示所指的装置或元件必须具有特定的方位、以特定的方位构造和操作,因此不能理解为对本实用新型的限制。

[0029] 在本实用新型的描述中,若干的含义是一个或者多个,多个的含义是两个以上,大于、小于、超过等理解为不包括本数,以上、以下、以内等理解为包括本数。如果有描述到第一、第二只是用于区分技术特征为目的,而不能理解为指示或暗示相对重要性或者隐含指明所指示的技术特征的数量或者隐含指明所指示的技术特征的先后关系。

[0030] 本实用新型的描述中,除非另有明确的限定,设置、安装、连接等词语应做广义理解,所属技术领域技术人员可以结合技术方案的具体内容合理确定上述词语在本实用新型中的具体含义。

[0031] 本实用新型的描述中,参考术语“一个实施例”、“一些实施例”、“示意性实施例”、“示例”、“具体示例”、或“一些示例”等的描述意指结合该实施例或示例描述的具体特征、结构、材料或者特点包含于本实用新型的至少一个实施例或示例中。在本说明书中,对上述术

语的示意性表述不一定指的是相同的实施例或示例。而且,描述的具体特征、结构、材料或者特点可以在任何的一个或多个实施例或示例中以合适的方式结合。

[0032] 框架的搭建需要多根管拼装在一起,其中,竖管和竖管通过横管连接,横管的两端分别与两个竖管焊接,焊接后框架的大小即被固定,使得一个框架只能对应一套横管和一套竖管,通用性较差。相关技术中,横管与竖管之间设置有连接柱,连接柱呈实心结构并插入横管中,但实心的连接柱加工的外形精度误差较大,不能较好地与连接横管的内壁抵接,两者之间存在较大的间隙,导致横管与竖管之间的连接的效果不佳。

[0033] 为此,如图1和图2所示,为本实用新型提出的管连接件,其中,连接件200包括折板部210和平板部220,折板部210由平板通过折弯加工而成,其中,折板部210设置有至少一个转角结构。其中,平板部220的一侧与折板部210固定连接,另一侧与固定管100的外壁抵接。具体地,折板部210与连接管300插接配合,插接后,折板部210的外壁与连接管300的内壁抵接。平板部220设置有固定孔221,固定孔221用于与固定管100连接,固定孔221位于连接管300的外侧,方便将平板部220固定于固定管100。需要说明的是,折板部210与连接管300插接配合,与连接管300之间的连接和拆装均较为方便,能够便捷地与不同长度的连接管300进行连接,适用于搭建各种大小的框架,并且,折板部210加工方便,外形较好,能够较好地与连接管300的内壁抵接,与连接管300的连接效果好。

[0034] 可选地,折板部210呈凹形结构。例如,折板部210呈U形,折板部210具有两个转角结构,或者,折板部210呈L形,折板部210具有一个转角结构。容易理解的是,无论折板部210呈U形还是呈L形,除了通过转角结构抵接连接管300的相邻侧壁外,可通过控制折板部210折弯加工前的整体长度,使折板部210折弯加工的两端侧壁分别与连接管300的内壁抵接,以实现连接管300与折板部210插接定位。

[0035] 一些实施例中,再参照图1和图2,连接管300呈方形,折板部210设置有四个转角结构,折板部210与连接管300的四个内侧边角抵接,进而,折板部210与连接管300插接后贴合更为紧密,安装更为稳固。

[0036] 在本实用新型的一些实施例中,如图1至图3所示,固定孔221位于连接管300的下方。连接管300安装后,使用者正常站立往下看时,连接管300能够在一定程度上遮挡固定孔221,固定管100、连接件200和连接管300拼接后,整体更为美观。具体地,固定孔221设置有拉铆螺母110,平板部220与固定管100通过拉铆螺母110铆接,结构简单,固定方便。使用者使用压铆工具即可快速通过拉铆螺母110将平板部220和固定管100固定。进一步地,固定孔221有多个,多个固定孔221线性间隔布置。容易理解的是,铆接有固定铆接和活动铆接两种方式,当固定孔221仅有一个时,平板部220和固定管100通过拉铆螺母110固定铆接,当固定孔221有多个,平板部220和固定管100可通过拉铆螺母110活动铆接,也能实现平板部220和固定管100之间的固定。

[0037] 在本实用新型的一些实施例中,如图1和图2所示,折板部210沿平板部220的厚度方向的凸起长度为A,连接管300的长度为B,满足: $A \geq 0.1 * B$,确保折板部210与连接管300的有效配合长度,折板部210能够较好地支撑连接管300。

[0038] 其中,折板部210与平板部220焊接固定,与使用螺钉可拆卸连接相比,焊接后折板部210和平板部220的连接更为牢固。其中,折板部210和平板部220均为钢板,折板部210和平板部220组合前,折板部210和平板部220能够分别独立的进行折弯加工,加工更为方便。

进一步地,为了折板部210和平板部220之间定位更为准确,折板部210和平板部220中的其中一个设置有插接部211,另一个设置有插接槽222,插接部211与插接槽222插接配合。具体地,再参照图2,折板部210设置有插接部211,平板部220设置有插接槽222,通过插接部211和插接槽222插接配合,折板部210与平板部220插接配合,插接后焊接的效果更好。并且,平板部220为平板,插接槽222设置于平板部220上,无需另外加工凸起,结构更为简单。进一步地,插接部211和插接槽222均有多个,多个插接部211沿折板部210的周向间隔布置,插接槽222与插接部211一一对应布置,进而,折板部210和平板部220插接定位效果更好。

[0039] 一些应用中,参照图3,框架包括横架400和竖架500,竖架500的上部与横架400连接并用于支撑横架400,但是,横架400与竖架500顶部的连接管300贴合,不便于连接管300从上方拼接。为此,采用前述的连接件200,活动管能够沿水平方向进行拼接,减少横架400对竖架500拼接的干扰。

[0040] 上面结合附图对本实用新型实施例作了详细说明,但是本实用新型不限于上述实施例,在所属技术领域普通技术人员所具备的知识范围内,还可以在不脱离本实用新型宗旨的前提下作出各种变化。

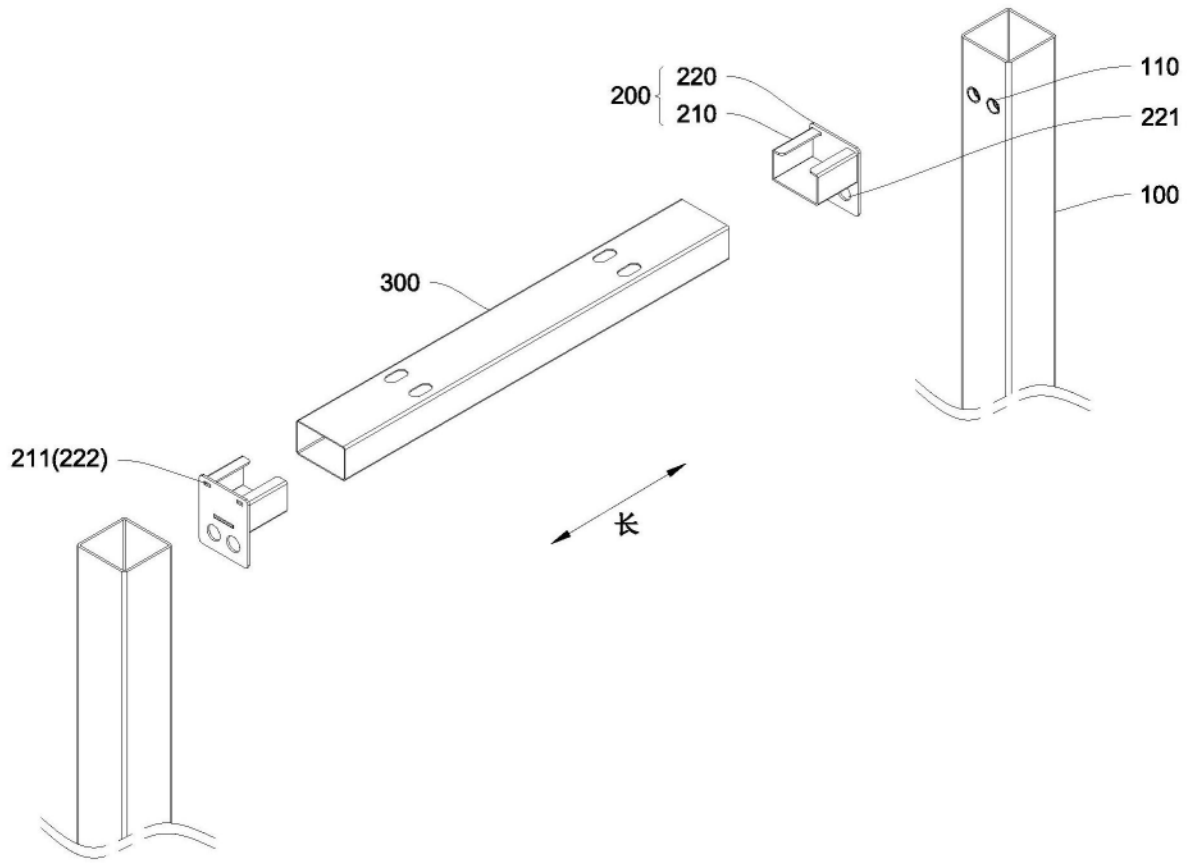


图1

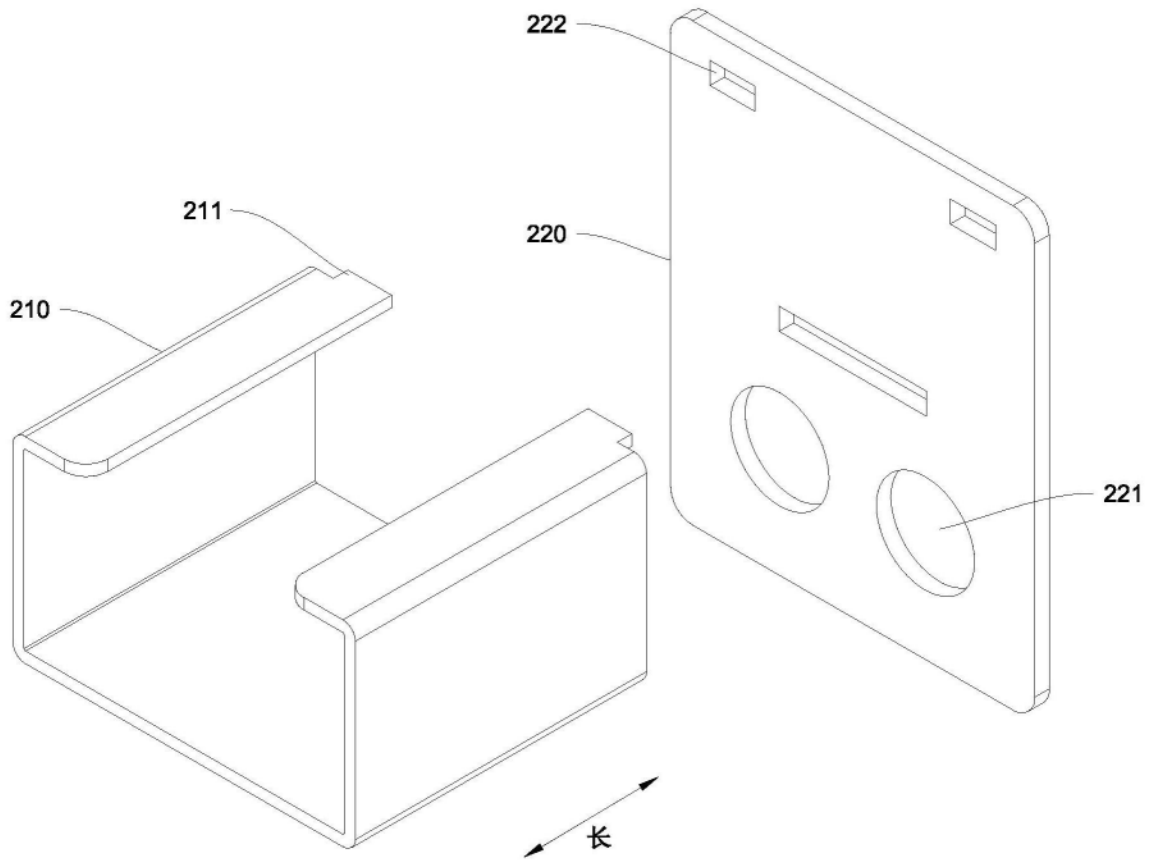


图2

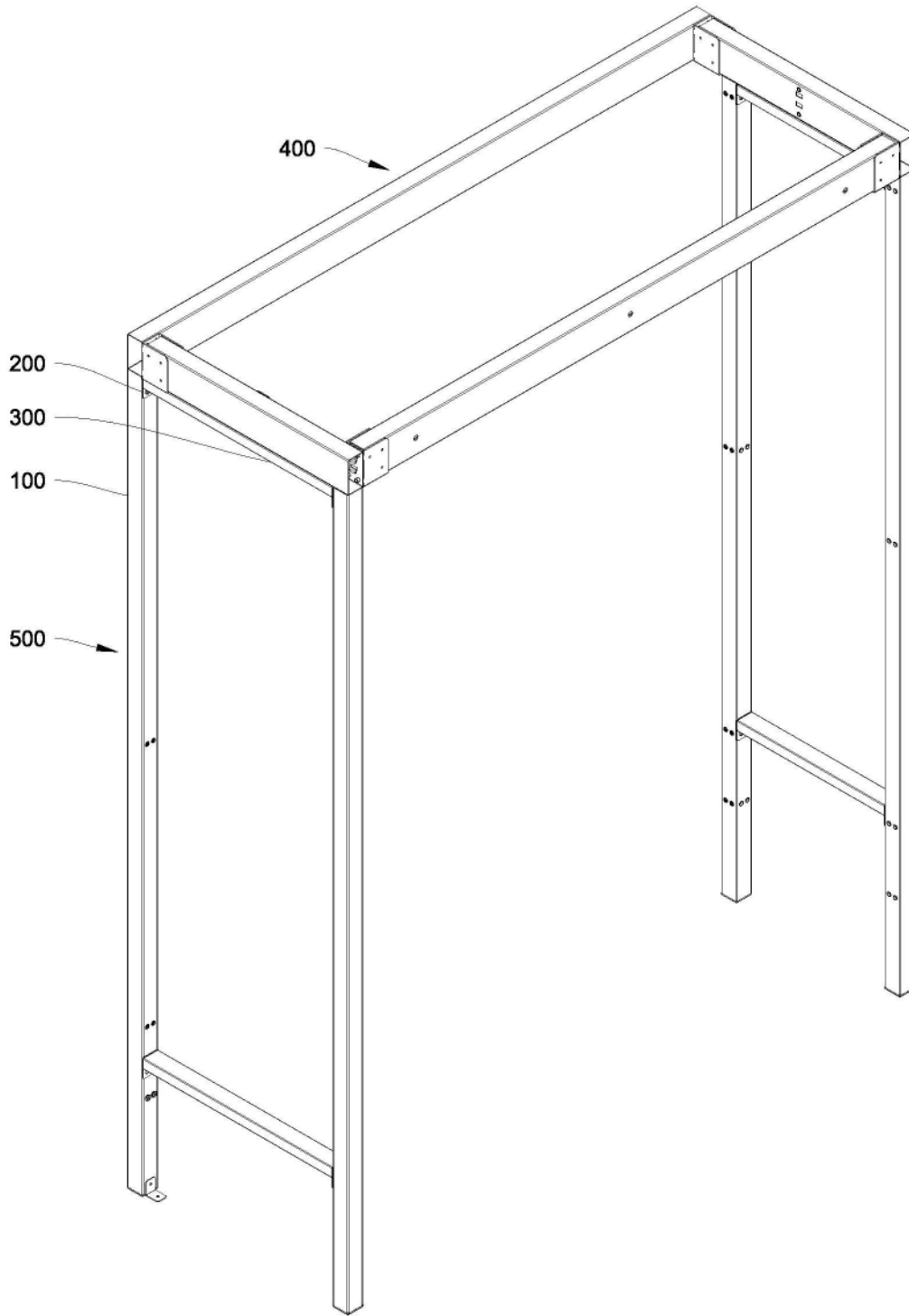


图3