

UŽITNÝ VZOR

(19)
ČESKÁ
REPUBLIKA



ÚŘAD
PRŮMYSLOVÉHO
VLASTNICTVÍ

(21) Číslo přihlášky: **2012 - 26375**
(22) Přihlášeno: **10.07.2012**
(47) Zapsáno: **24.09.2012**

(11) Číslo dokumentu:

24344

(13) Druh dokumentu: **U1**

(51) Int. Cl.:

G01C 3/00 (2006.01)

G01C 3/02 (2006.01)

G02B 27/30 (2006.01)

(73) Majitel:
České vysoké učení technické v Praze, Fakulta stavební, Katedra speciální geodézie,
Praha, CZ

(72) Původce:
Urban Rudolf Ing. Ph.D., Praha, CZ
Štroner Martin doc. Ing. Ph.D., Roudnice nad Labem, CZ

(74) Zástupce:
Ing. Václav Kratochvíl, Husníkova 2086/22, Praha 5, 15800

(54) Název užitého vzoru:
Cíl pro přesné cílení a měření vzdálenosti

CZ 24344 U1

Cíl pro přesné cílení a měření vzdálenosti

Oblast techniky

Technické řešení se týká přesného cílení a měření vzdálenosti geodetickým přístrojem ve strojírenství.

5 Dosavadní stav techniky

Přesné určování rozměrů ocelových konstrukcí ve strojírenství je ve většině případů v řádech desetin milimetru a poloha bodu je zde vztažena k vyraženému důlčíku na konstrukci. Vzhledem k členitosti určovaných konstrukcí je velice problematické využívat běžné hranoly kvůli jejich velikosti, úhlové a délkové chybě při nesprávném natočení a obtížným přepočtem středu hranolu ke středu důlčíku na konstrukci.

Na trhu existuje mnoho přesných cílových soustav využívající přesné odrazné mini hranoly či odrazné fólie, ovšem jejich pořizovací cena je velmi vysoká. Tyto soupravy určují prostorové souřadnice mnohdy zprostředkovaně skrze přípravek, na kterém je umístěno několik dílčích cílů. Určování polohy bodu tímto způsobem je velmi náročné na čas, protože se měří obvykle třikrát déle, podle počtu dílčích cílů, a výsledná poloha bodu je určena komplikovaným výpočtem ve specializovaném programu.

Dále se využívá malých přesných odrazných hranolů či fólií s úhlovým odsazením. Tento způsob měření je velmi závislý na správném natočení odrazné plochy na měřicí přístroj. Nejprve se změří kolmá vzdálenost k přístroji a úhlové hodnoty jsou následně přecíleny na střed důlčíku. Tímto způsobem je dosaženo výpočtu polohy bez nutnosti využití přesně oměřených a finančně náročných přípravků, ovšem přesnost výsledného bodu je výrazně negativně ovlivněna nepřesností natočení cíle, které je prováděno pouze odhadem. Správné natočení cíle nelze vhodně kontrolovat a není proto zajištěna vysoká přesnost určení vzdálenosti požadovaná v těchto aplikacích.

Chybné natočení hranolu či odrazné fólie při úhlovém odsazení způsobuje chybu v určení správné vzdálenosti v řádu desetin až jednotek milimetrů. Špičkové geodetické přístroje v dnešní době disponují směrodatnou odchylkou v měření vzdálenosti půl milimetru a směrodatnou odchylkou v měření směru půl gradové vteřiny. Aby mohlo být naplno využito přesnosti těchto přístrojů, je nutné provádět měření sofistikovaným způsobem, zajistit naprosto precizní usazení cílových značek a eliminovat chyby způsobené nepřesným natočením odrazných cílů na přístroj.

Pro řadu přesných geodetických prací je nutné věnovat velkou pozornost správnému natočení odrazného hranolu či odrazné fólie na geodetický přístroj, aby bylo dosaženo co nejpřesnějšího určení délky a směru na měřený bod. Stávající dostupné vybavení neumožňuje provádět tato měření s požadovanou přesností, časovou nenáročností a bez nadbytečných nákladů.

Podstata technického řešení

Výše uvedené nedostatky jsou do značné míry odstraněny cílem pro přesné cílení a měření vzdálenosti geodetickým přístrojem s odraznou fólií, zejména ve strojírenství, podle tohoto technického řešení. Jeho podstatou je to, že cíl je tvořen deskou opatřenou ve spodní části hrotem, ve střední části odraznou fólií a ve své vrchní části laserovým kolimátorem, který je tvořen laserovou diodou uloženou na kříži umístěném ve směru normály plochy odrazné fólie.

Přípravek ve své spodní části obsahuje hrot, pro zasazení do důlčíku na ocelové konstrukci. Dále ve střední části odraznou fólii, která je zkonstruována tak, aby její poloha odpovídala při délkovém měření špičce hrotu. Ve své horní části je přípravek osazen laserovým kolimátorem, jehož podstatou je laserová dioda umístěná tak, aby byl laserový svazek v normále k ploše odrazné fólie. Správné natočení cíle lze poté realizovat bez spolupráce s geodetickým přístrojem a bez spolupráce měřiče tak, že je mechanicky nasměrován cíl prostřednictvím laserového svazku na střed objektivu přístroje. Vzhledem k tomu, že většina geodetických přístrojů má v sobě zabudo-

vaný laserový dálkoměr, je nasměrování laserového svazku do objektivu bezpečné, neboť je v objektivu zabudován filtr - zpravidla se využívá červený laser.

Nové řešení spočívá v doplnění odrazné fólie s hrotem o laserový kolimátor, který prostřednictvím měřiče, který drží hranol v důlčičku na konstrukci, zajistí správné natočení cíle na přístroj pomocí laserového svazku.

Hlavní výhodou takto navrženého cíle je výrazné omezení rizika chyb z nepřesného natočení cíle oproti běžnému používání, kdy je cíl natáčen pouze dle odhadu měřiče, který daný cíl drží. Dále jeho variabilita a jednoduchost provedení, aby bylo možné provádět měření i v malých prostorech a v neposlední řadě i velmi příznivá cena tohoto řešení, oproti běžným přesným soupravám pro měření ve strojírenství.

Objasnění obrázků na výkresech

Cíl s laserovým kolimátorem bude podrobněji popsán na konkrétním provedení s pomocí přiloženého výkresu, kde na Obr. 1 je znázorněn v pohledu zleva, na Obr. 2 v nárysu a na Obr. 3 v pohledu zprava.

Příklady uskutečnění technického řešení

Cíl pro přesné cílení a měření vzdálenosti geodetickým přístrojem s odraznou fólií je tvořen deskou 1, opatřenou ve spodní části hrotem 2, ve střední části odraznou fólií 3 a ve své vrchní části laserovým kolimátorem 4, který je tvořen laserovou diodou 5 uloženou na kříži 6 umístěném ve směru normály plochy odrazné fólie 3.

Cíl s laserovým kolimátorem 4 je tak tvořen kovovým hrotem 2, kovovou deskou 1 s ploškou pro usazení odrazné fólie 3 s příslušným odsazením tak, aby byla poloha odrazné fólie 3 vztažena při měření délek k hrotu 2 cíle. Dále laserovou diodou 5, která je usazena do kovového kříže 6 ve směru normály plochy odrazné fólie 3. Odrazná fólie 3 a laserová dioda 5 je průmyslově vyráběné zboží.

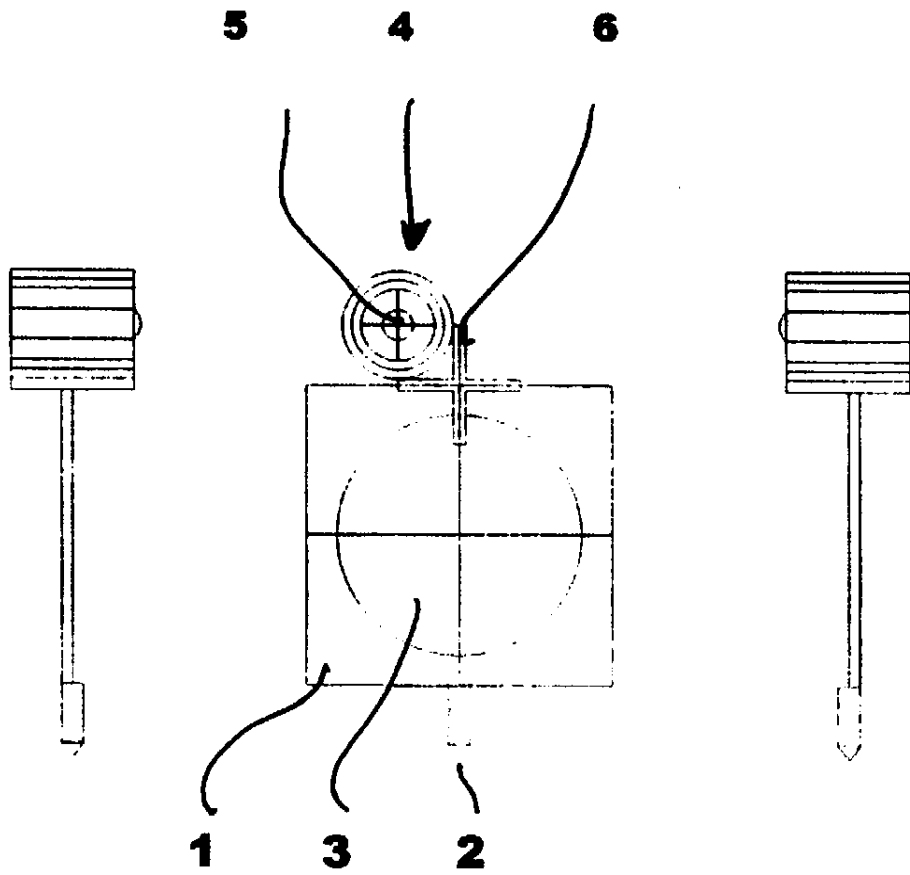
Průmyslová využitelnost

Cíl s laserovým kolimátorem podle tohoto technického řešení nalezne uplatnění při velmi přesných geodetických měřeních, zejména při tvorbě dokumentace rozměrných dílů ocelových konstrukcí ve strojírenství.

NÁROKY NA OCHRANU

1. Cíl pro přesné cílení a měření vzdálenosti geodetickým přístrojem s odraznou fólií, zejména ve strojírenství, vyznačující se tím, že je tvořen deskou (1), opatřenou ve spodní části hrotem (2), ve střední části odraznou fólií (3) a ve své vrchní části laserovým kolimátorem (4), který je tvořen laserovou diodou (5) uloženou na kříži (6) a umístěnou ve směru normály plochy odrazné fólie (3).

1 výkres



Obr. 1

Obr. 2

Obr. 3

Konec dokumentu

