



## (12) 实用新型专利

(10) 授权公告号 CN 214914524 U

(45) 授权公告日 2021. 11. 30

(21) 申请号 202121756077.3

(22) 申请日 2021.07.30

(73) 专利权人 上海欧罡工程设备有限公司

地址 201600 上海市松江区广富林路777弄  
26号315室

(72) 发明人 朱相波

(51) Int. Cl.

B01D 47/06 (2006.01)

B01D 29/03 (2006.01)

B08B 15/00 (2006.01)

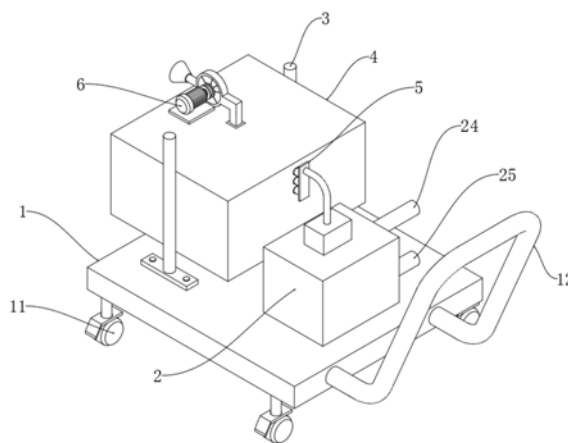
权利要求书1页 说明书3页 附图4页

### (54) 实用新型名称

一种多功能工业除尘器

### (57) 摘要

本实用新型公开了一种多功能工业除尘器，包括底座，所述底座的顶端设有蓄水箱，所述蓄水箱的前侧设有两个支架，两个支架对称设置，两个所述支架之间设有除尘箱，所述蓄水箱的顶端设有水泵，所述水泵的底端连通有进水管，所述进水管的另一端贯穿蓄水箱延伸至内部，所述水泵的顶端连通有出水管，所述出水管的另一端连通有除尘机构，所述除尘机构包括有导管，所述导管的一侧与出水管相连通，所述导管的另一侧连通有多个分管，多个所述分管上远离导管的一端贯穿除尘箱延伸至内部均连接有环形管，多个所述环形管的内壁均等间距设有多个雾化喷头。本实用新型利用雾化的水来进行除尘，除尘效果良好，且可以避免水资源的浪费，结构简单，易于推广。



1. 一种多功能工业除尘器,包括底座(1),其特征在于:所述底座(1)的顶端设有蓄水箱(2),所述蓄水箱(2)的前侧设有两个支架(3),两个支架(3)对称设置,两个所述支架(3)之间设有除尘箱(4),所述蓄水箱(2)的顶端设有水泵(21),所述水泵(21)的底端连通有进水管(22),所述进水管(22)的另一端贯穿蓄水箱(2)延伸至内部,所述水泵(21)的顶端连通有出水管(23),所述出水管(23)的另一端连通有除尘机构(5),所述除尘机构(5)包括有导管(51),所述导管(51)的一侧与出水管(23)相连通,所述导管(51)的另一侧连通有多个分管(52),多个所述分管(52)上远离导管(51)的一端贯穿除尘箱(4)延伸至内部均连接有环形管(53),多个所述环形管(53)的内壁均等间距设有多个雾化喷头(54),多个所述环形管(53)的另一端通过连杆与除尘箱(4)的内部侧壁相连接,所述除尘箱(4)的内部侧壁位于环形管(53)的下方设有固定板(41),所述固定板(41)的底端与除尘箱(4)的内壁底端之间连接有过滤板(42),所述除尘箱(4)上靠近过滤板(42)的侧壁底端连通有排水管(43),所述排水管(43)的另一端与蓄水箱(2)的侧壁底端相连通,所述除尘箱(4)的底端靠近过滤板(42)的一侧连通有出尘管(44),所述出尘管(44)上设有阀门,所述除尘箱(4)的顶端设有吸尘机构(6)。

2. 根据权利要求1所述的一种多功能工业除尘器,其特征在于:所述底座(1)的底端四周设有万向轮(11),所述底座(1)的侧壁设有扶手(12)。

3. 根据权利要求1所述的一种多功能工业除尘器,其特征在于:所述底座(1)的底端对称设有螺纹柱(13),两个所述螺纹柱(13)上均螺纹连接有螺纹套筒(14),两个所述螺纹套筒(14)的底端均连接有防滑垫(15)。

4. 根据权利要求1所述的一种多功能工业除尘器,其特征在于:所述蓄水箱(2)的侧壁从上之下分别设有注水管(24)和排污管(25),所述注水管(24)与排污管(25)上均设有阀门。

5. 根据权利要求1所述的一种多功能工业除尘器,其特征在于:所述固定板(41)的侧截面为三角形,所述除尘箱(4)的内壁底端倾斜朝向过滤板(42)设置。

6. 根据权利要求1所述的一种多功能工业除尘器,其特征在于:所述吸尘机构(6)包括有风机(61),所述风机(61)通过螺栓固定在除尘箱(4)的顶端,所述风机(61)的进风口和出风口处分别连接有进风管(62)和出风管(63),所述进风管(62)上远离风机(61)的一端连接有集风罩(621),所述出风管(63)上远离风机(61)的一端与除尘箱(4)的顶端相连通。

7. 根据权利要求1所述的一种多功能工业除尘器,其特征在于:所述环形管(53)的数量设为三个,且三个所述环形管(53)之间等间距设置。

## 一种多功能工业除尘器

### 技术领域

[0001] 本实用新型涉及工业除尘器技术领域,具体涉及一种多功能工业除尘器。

### 背景技术

[0002] 工业除尘器又名工业吸尘器,工业除尘器是用于工业用途的收集吸取生产、操作、运输过程中产生的废弃介质颗粒物、粉尘烟雾、油水等的工业吸尘设备。

[0003] 现有的工业除尘器通常是将吸入的灰尘吸入储存罐里进行收集,长时间使用后需要对灰尘进行倾倒,操作繁琐且功能较为单一,不能很好的满足人们的使用需求。

[0004] 因此,发明一种多功能工业除尘器来解决上述问题很有必要。

### 实用新型内容

[0005] 本实用新型的目的是提供一种多功能工业除尘器,以解决技术中现有的工业除尘器通常是将吸入的灰尘吸入储存罐里进行收集,长时间使用后需要对灰尘进行倾倒,操作繁琐且功能较为单一,不能很好的满足人们的使用需求的问题。

[0006] 为了实现上述目的,本实用新型提供如下技术方案:一种多功能工业除尘器,包括底座,所述底座的顶端设有蓄水箱,所述蓄水箱的前侧设有两个支架,两个支架对称设置,两个所述支架之间设有除尘箱,所述蓄水箱的顶端设有水泵,所述水泵的底端连通有进水管,所述进水管的另一端贯穿蓄水箱延伸至内部,所述水泵的顶端连通有出水管,所述出水管的另一端连通有除尘机构,所述除尘机构包括有导管,所述导管的一侧与出水管相连通,所述导管的另一侧连通有多个分管,多个所述分管上远离导管的一端贯穿除尘箱延伸至内部均连接有环形管,多个所述环形管的内壁均等间距设有多个雾化喷头,多个所述环形管的另一端通过连杆与除尘箱的内部侧壁相连接,所述除尘箱的内部侧壁位于环形管的下方设有固定板,所述固定板的底端与除尘箱的内壁底端之间连接有过滤板,所述除尘箱上靠近过滤板的侧壁底端连通有排水管,所述排水管的另一端与蓄水箱的侧壁底端相连通,所述除尘箱的顶端设有吸尘机构。

[0007] 优选的,所述底座的底端四周设有万向轮,所述底座的侧壁设有扶手。

[0008] 优选的,所述底座的底端对称设有螺纹柱,两个所述螺纹柱上均螺纹连接有螺纹套筒,两个所述螺纹套筒的底端均连接有防滑垫。

[0009] 优选的,所述蓄水箱的侧壁从上之下分别设有注水管和排污管,所述注水管与排污管上均设有阀门。

[0010] 优选的,所述固定板的侧截面为三角形,所述除尘箱的内壁底端倾斜朝向过滤板设置。

[0011] 优选的,所述吸尘机构包括有风机,所述风机通过螺栓固定在除尘箱的顶端,所述风机的进风口和出风口处分别连接有进风管和出风管,所述进风管上远离风机的一端连接有集风罩,所述出风管上远离风机的一端与除尘箱的顶端相连通。

[0012] 优选的,所述环形管的数量设为三个,且三个所述环形管之间等间距设置。

[0013] 在上述技术方案中,本实用新型提供的技术效果和优点:

[0014] 1、通过吸尘机构将灰尘吸入到除尘箱,然后通过除尘机构将水雾化喷出使得空气中的灰尘附着在水雾上从而沉淀下来起到良好的除尘效果,设置的过滤板可以对水和灰尘的混合物进行过滤,使得洁净的水回流到蓄水箱内重新进行利用,避免水资源的浪费;

[0015] 2、通过设置的万向轮和扶手方便推动装置移动,便于将装置移动到需要的位置,通过与螺纹柱螺纹连接的螺纹套筒可以带动防滑垫升降,进而在需要时可以移动防滑垫使得防滑垫的下表面与地面接触来增大摩擦,避免装置移动,通过设置的注水管和排污管方便注水和排污,保证蓄水箱内存储洁净的水源来保证装置的降尘效果。

### 附图说明

[0016] 图1为本实用新型的整体结构示意图;

[0017] 图2为本实用新型的整体结构剖视图;

[0018] 图3为本实用新型环形管的结构示意图;

[0019] 图4为本实用新型图2中的A区放大图;

[0020] 图5为本实用新型图2中的B区放大图。

[0021] 附图标记说明:

[0022] 1、底座;11、万向轮;12、扶手;13、螺纹柱;14、螺纹套筒;15、防滑垫;2、蓄水箱;21、水泵;22、进水管;23、出水管;24、注水管;25、排污管;3、支架;4、除尘箱;41、固定板;42、过滤板;43、排水管;44、出尘管;5、除尘机构;51、导管;52、分管;53、环形管;54、雾化喷头;6、吸尘机构;61、风机;62、进风管;621、集风罩;63、出风管。

### 具体实施方式

[0023] 为了使本领域的技术人员更好地理解本实用新型的技术方案,下面将结合附图对本实用新型作进一步的详细介绍。

[0024] 本实用新型提供了如图1-5所示的一种多功能工业除尘器,包括底座1,所述底座1的顶端设有蓄水箱2,所述蓄水箱2的前侧设有两个支架3,两个支架3对称设置,两个所述支架3之间设有除尘箱4,所述蓄水箱2的顶端设有水泵21,所述水泵21的底端连通有进水管22,所述进水管22的另一端贯穿蓄水箱2延伸至内部,所述水泵21的顶端连通有出水管23,所述出水管23的另一端连通有除尘机构5,所述除尘机构5包括有导管51,所述导管51的一侧与出水管23相连通,所述导管51的另一侧连通有多个分管52,多个所述分管52上远离导管51的一端贯穿除尘箱4延伸至内部均连接有环形管53,多个所述环形管53的内壁均等间距设有多个雾化喷头54,多个所述环形管53的另一端通过连杆与除尘箱4的内部侧壁相连接,所述除尘箱4的内部侧壁位于环形管53的下方设有固定板41,所述固定板41的底端与除尘箱4的内壁底端之间连接有过滤板42,所述除尘箱4上靠近过滤板42的侧壁底端连通有排水管43,所述排水管43的另一端与蓄水箱2的侧壁底端相连通,所述除尘箱4的顶端设有吸尘机构6。

[0025] 所述底座1的底端四周设有万向轮11,所述底座1的侧壁设有扶手12,通过设置的万向轮11和扶手12方便推动装置移动,便于将装置移动到需要的位置。

[0026] 所述底座1的底端对称设有螺纹柱13,两个所述螺纹柱13上均螺纹连接有螺纹套

筒14,两个所述螺纹套筒14的底端均连接有防滑垫15,通过与螺纹柱13螺纹连接的螺纹套筒14可以带动防滑垫15升降,进而在需要时可以移动防滑垫15使得防滑垫15的下表面与地面接触来增大摩擦,避免装置移动。

[0027] 所述蓄水箱2的侧壁从上之下分别设有注水管24和排污管25,所述注水管24与排污管25上均设有阀门,通过设置的注水管24和排污管25方便注水和排污,保证蓄水箱2内存储洁净的水源来保证装置的降尘效果。

[0028] 所述固定板41的侧截面为三角形,所述除尘箱4的内壁底端倾斜朝向过滤板42设置,通过设置的三角形的固定板41可以使得水和灰尘的混合物可以顺着固定板41的倾斜面滚落,避免灰尘堆积在固定板41上,将除尘箱4的内壁底端倾斜朝向过滤板42设置便于水向过滤板42的方向流动。

[0029] 所述吸尘机构6包括有风机61,所述风机61通过螺栓固定在除尘箱4的顶端,所述风机61的进风口和出风口处分别连接有进风管62和出风管63,所述进风管62上远离风机61的一端连接有集风罩621,所述出风管63上远离风机61的一端与除尘箱4的顶端相连通,通过设置的集风罩621可以提高进风量,进而提高吸尘速率。

[0030] 所述环形管53的数量设为三个,且三个所述环形管53之间等间距设置。

[0031] 本实用工作原理:

[0032] 参照说明书附图1-5,在使用者需要使用时,打开注水管24上的阀门向蓄水箱2内注入适量的水,然后启动风机61和水泵21,将灰尘通过集风罩621吸入到进风管62并从出风管63送入到除尘箱4内,同时水泵21通过进水管22吸入水并经出水管23送入到导管51,然后经分管52送入到环形管53并从雾化喷头54雾化喷出,使得空气中的灰尘附着在水雾上从而沉淀下来进行除尘,污水经过滤板42过滤掉灰尘后,洁净的水通过排水管43重新流入蓄水箱2,可以对水资源进行循环利用,避免浪费,在过滤板42处堵塞时,可以打开出尘管44上的阀门,将除尘箱4内的污水和灰尘排出;

[0033] 参照说明书附图1-5,在使用本装置时,通过设置的万向轮11和扶手12方便推动装置移动,便于将装置移动到需要的位置,通过与螺纹柱13螺纹连接的螺纹套筒14可以带动防滑垫15升降,进而在需要时可以移动防滑垫15使得防滑垫15的下表面与地面接触来增大摩擦,避免装置移动,通过设置的注水管24和排污管25方便注水和排污,保证蓄水箱2内存储洁净的水源来保证装置的降尘效果,通过设置的集风罩621可以提高进风量,进而提高吸尘速率。

[0034] 以上只通过说明的方式描述了本实用新型的某些示范性实施例,毋庸置疑,对于本领域的普通技术人员,在不偏离本实用新型的精神和范围的情况下,可以用各种不同的方式对所描述的实施例进行修正。因此,上述附图和描述在本质上是说明性的,不应理解为本实用新型权利要求保护范围的限制。

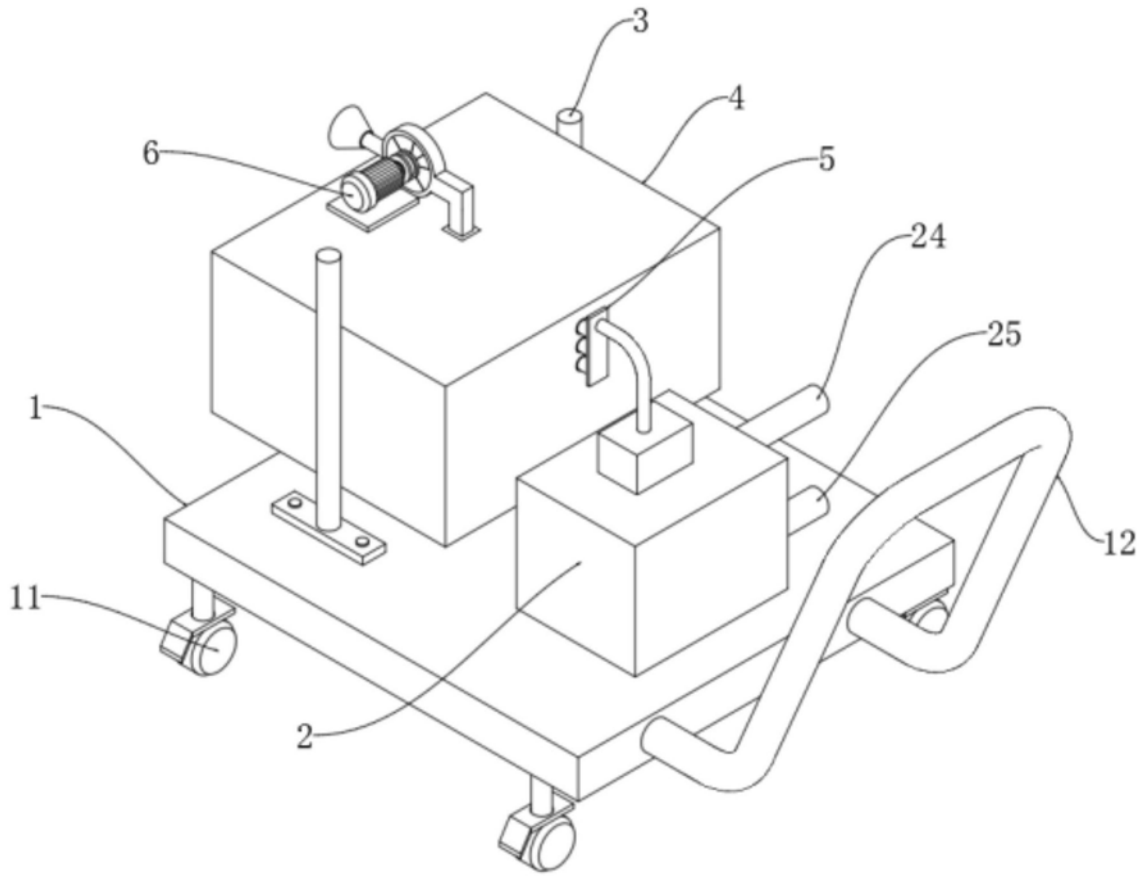


图1

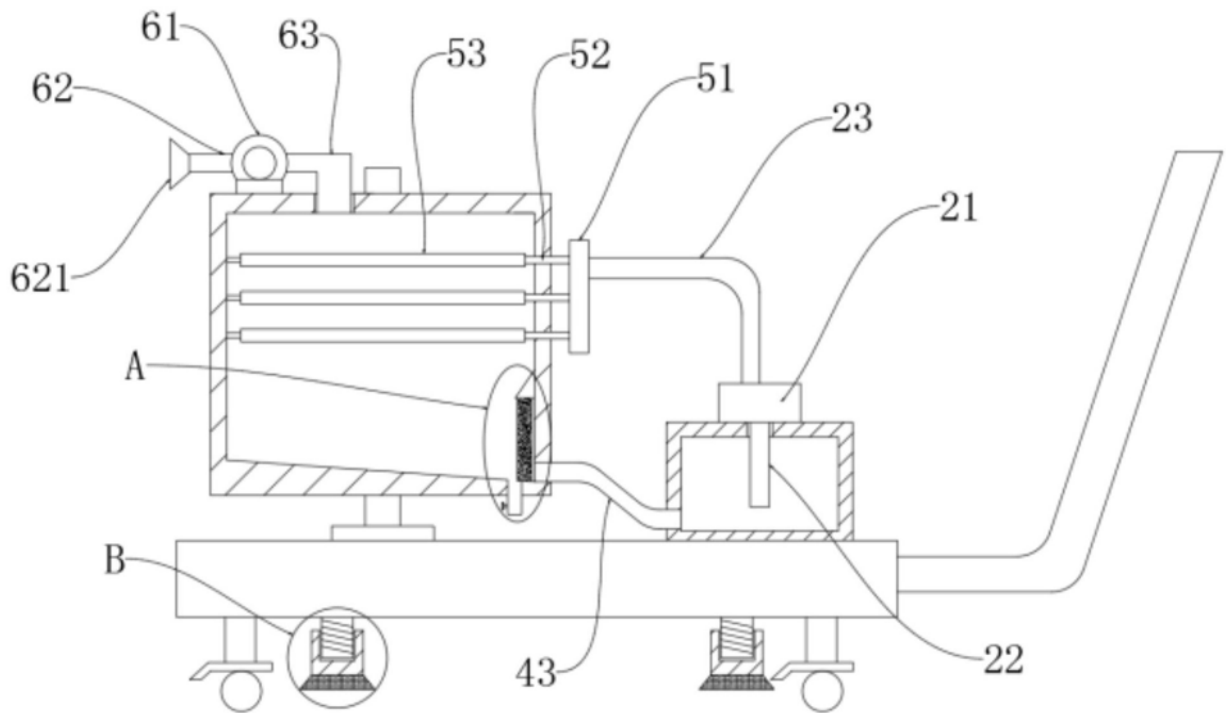


图2

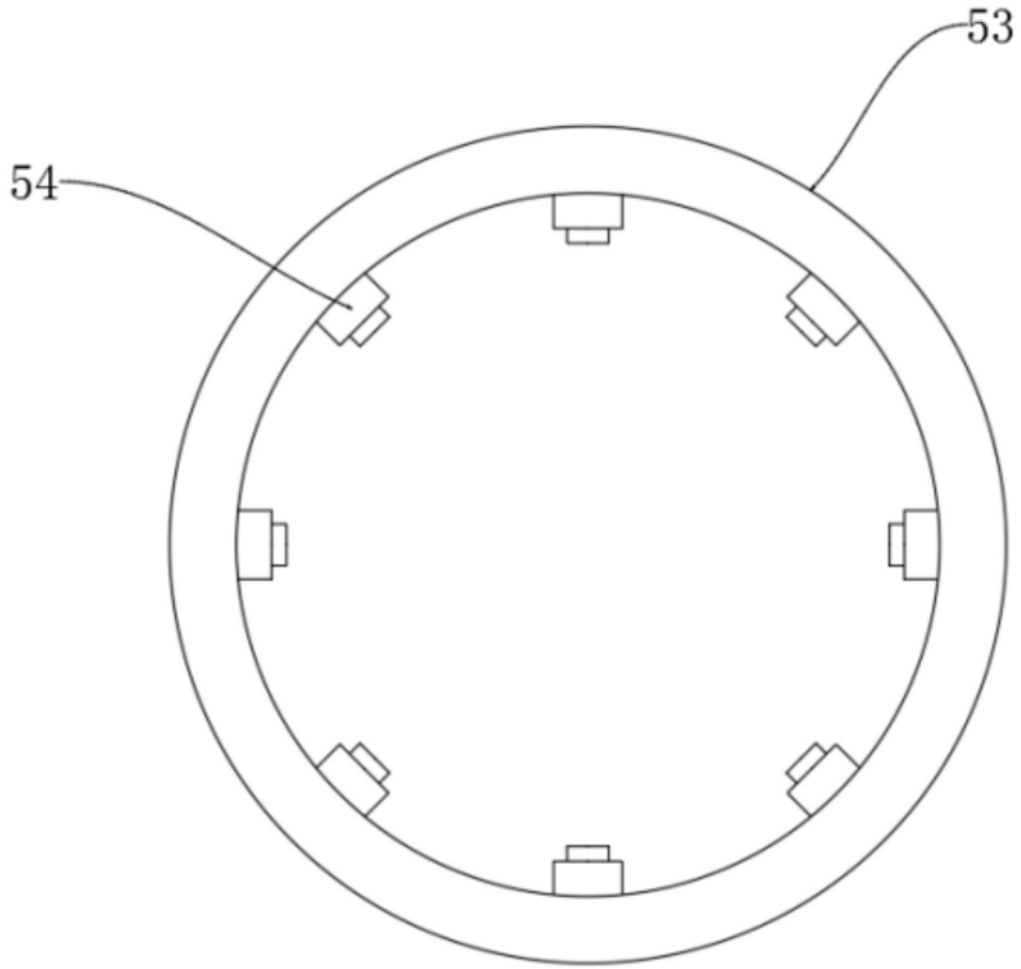


图3

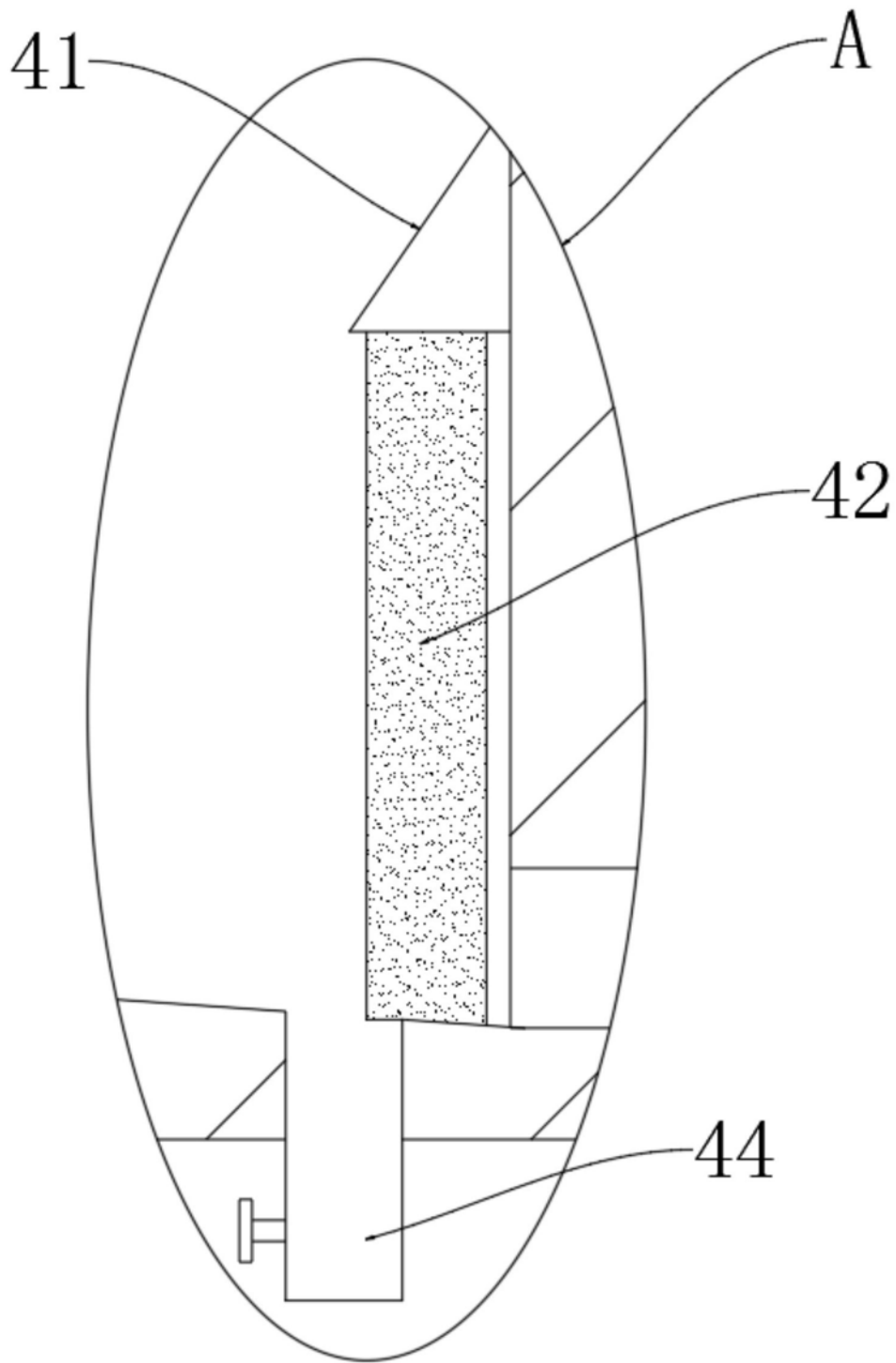


图4

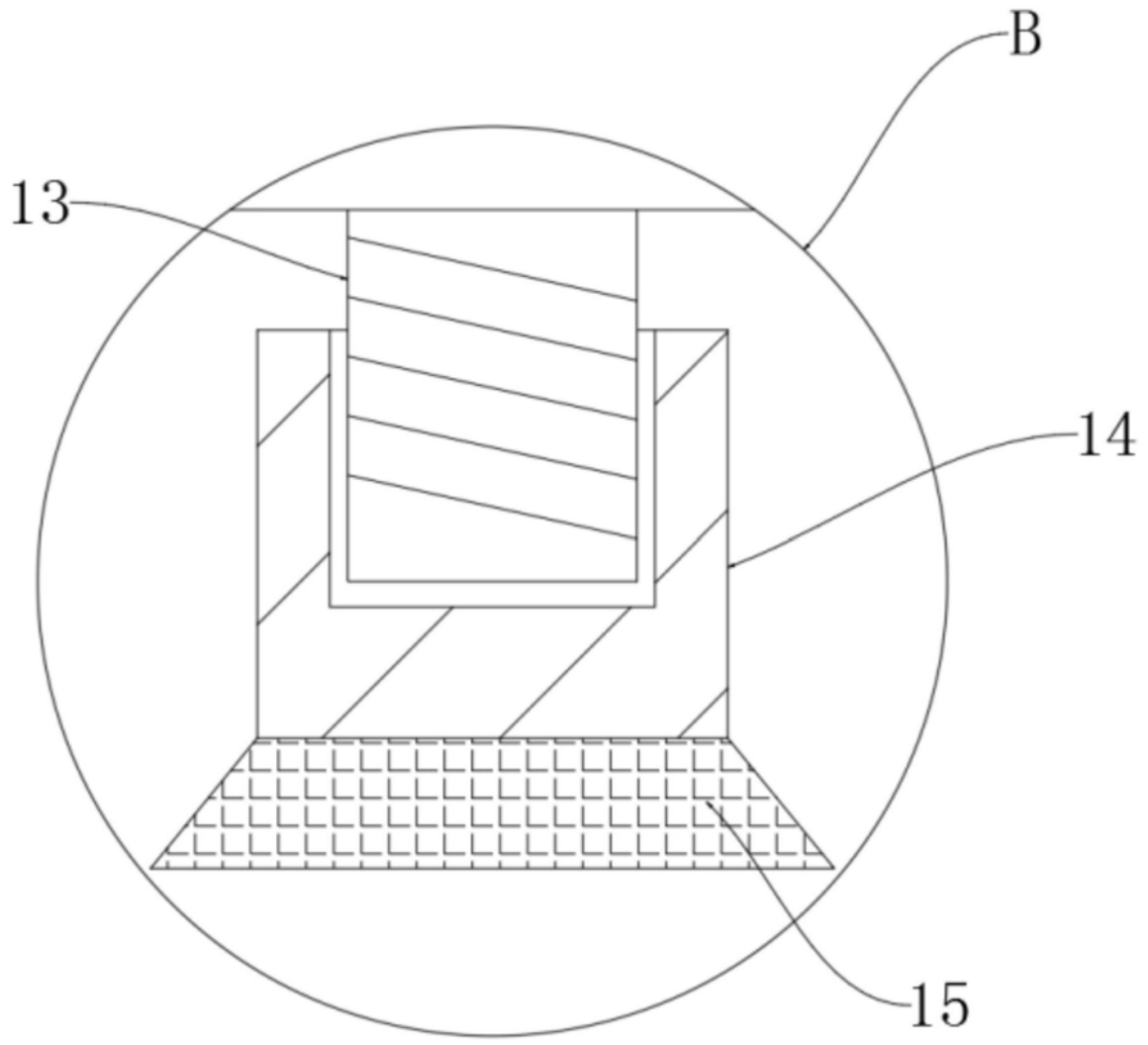


图5