

(12) 按照专利合作条约所公布的国际申请

(19) 世界知识产权组织
国际局

(43) 国际公布日
2016年3月3日 (03.03.2016)



(10) 国际公布号
WO 2016/029785 A1

- (51) 国际专利分类号:
B62K 15/00 (2006.01)
- (21) 国际申请号: PCT/CN2015/086365
- (22) 国际申请日: 2015年8月7日 (07.08.2015)
- (25) 申请语言: 中文
- (26) 公布语言: 中文
- (30) 优先权:
2014205025388 2014年8月28日 (28.08.2014) CN
- (71) 申请人: 大行科技(深圳)有限公司 (DAHON TECHNOLOGIES LTD.) [CN/CN]; 中国广东省深圳市宝安区松岗街道塘下涌社区同富裕工业园松塘路18号AB厂房, Guangdong 518000 (CN)。
- (72) 发明人: 韩德玮 (HON, David Tak-Wei); 中国广东省深圳市宝安区松岗街道塘下涌社区同富裕工业园松塘路18号AB厂房, Guangdong 518000 (CN)。 李镜锋 (LI, Jingfeng); 中国广东省深圳市宝安区松岗街道塘下涌社区同富裕工业园松塘路18号AB厂房, Guangdong 518000 (CN)。
- (74) 代理人: 深圳市顺天达专利商标代理有限公司 (SHENZHEN STANDARD PATENT & TRADE-MARK AGENT LTD.); 中国广东省深圳市福田区深南大道1056号银座国际大厦810-815室, Guangdong 518040 (CN)。
- (81) 指定国 (除另有指明, 要求每一种可提供的国家保护): AE, AG, AL, AM, AO, AT, AU, AZ, BA, BB, BG, BH, BN, BR, BW, BY, BZ, CA, CH, CL, CN, CO, CR, CU, CZ, DE, DK, DM, DO, DZ, EC, EE, EG, ES, FI, GB, GD, GE, GH, GM, GT, HN, HR, HU, ID, IL, IN, IR, IS, JP, KE, KG, KN, KP, KR, KZ, LA, LC, LK, LR, LS, LU, LY, MA, MD, ME, MG, MK, MN, MW, MX, MY, MZ, NA, NG, NI, NO, NZ, OM, PA, PE, PG, PH, PL, PT, QA, RO, RS, RU, RW, SA, SC, SD, SE, SG, SK, SL, SM, ST, SV, SY, TH, TJ, TM, TN, TR, TT, TZ, UA, UG, US, UZ, VC, VN, ZA, ZM, ZW。
- (84) 指定国 (除另有指明, 要求每一种可提供的地区保护): ARIPO (BW, GH, GM, KE, LR, LS, MW, MZ, NA, RW, SD, SL, ST, SZ, TZ, UG, ZM, ZW), 欧亚 (AM, AZ, BY, KG, KZ, RU, TJ, TM), 欧洲 (AL, AT, BE, BG, CH, CY, CZ, DE, DK, EE, ES, FI, FR, GB, GR, HR, HU, IE, IS, IT, LT, LU, LV, MC, MK, MT, NL, NO, PL, PT, RO,

[见续页]

(54) Title: FOLDABLE BICYCLE FRAME

(54) 发明名称: 一种折叠自行车车架

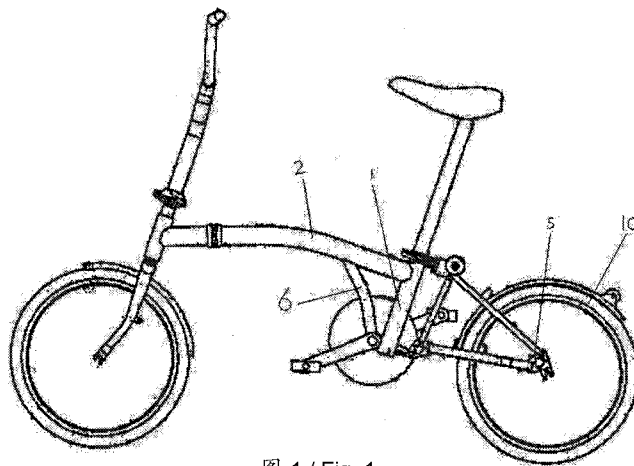
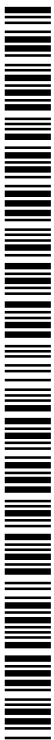


图 1 / Fig. 1

(57) Abstract: A foldable bicycle frame comprises a center tube (1), a main beam tube (2), and a rear triangle (5) sleeved on a rear wheel (10). One side of the center tube (1) is hinge-connected to the rear triangle (5), the other side of the center tube (1) is connected to one end of a lower tube (3), the other end of the lower tube (3) is connected to the main beam tube (2), and the rear wheel (10) is sleeved by the lower tube (3) when the rear triangle (5) is folded. The lower tube (3), the center tube (1) and the main beam tube (2) form a triangle structure, and therefore the foldable bicycle frame is high in strength and stable in structure. The connection between the lower tube (3) and the main beam tube (2) plays a part in reinforcement, the strength of the main beam tube (2) is improved, and the main beam tube (2) is hard to fracture. When the rear triangle (5) is folded, the rear wheel is sleeved by the lower tube (3), and therefore the bicycle frame after being folded is stably and firmly folded and positioned.

(57) 摘要:

[见续页]



WO 2016/029785 A1



RS, SE, SI, SK, SM, TR), OAPI (BF, BJ, CF, CG, CI, **本国际公布:**
CM, GA, GN, GQ, GW, KM, ML, MR, NE, SN, TD, — 包括国际检索报告(条约第 21 条(3))。
TG)。

一种折叠自行车车架，包括中管(1)，主梁管(2)，套设有后车轮(10)的后三角(5)，中管(1)一侧与后三角(5)铰接，中管(1)另一侧连接有下管(3)，下管(3)另一端与主梁管(2)连接，后三角(5)折叠时，后车轮(10)套接于下管(3)。下管(3)和中管(1)以及主梁管(2)形成三角形结构，强度高，结构稳定。下管(3)与主梁管(2)连接起到加强的作用，增加主梁管(2)的强度，不易断裂；后三角(5)折叠时，后车轮套接于下管(3)，使得折叠后的车架折叠定位的稳定，牢固。

说明书

发明名称：一种折叠自行车车架

技术领域

[0001] 本实用新型涉及自行车车架，特别涉及一折叠自行车车架。

背景技术

[0002] 在众多的折叠自行车中，此类自行车在进行折叠时，后三角5绕铰接轴向前卷折的折叠自行车的车架大部分为如图1所示。车架除了在主梁管2上设有折叠接头外，还在该车设有后车轮10的后三角5与中管1的下端进行铰接连接；在进行折叠时，后三角5绕铰接轴向前卷折，主梁管2的前部侧向折叠，完成整车折叠。但是后车轮10在向前折叠后，后车轮10在车架的主梁管2的下方，此类车型轻盈，折叠体积较小。但是车架的主梁管2是整个车架受力最大的部分，在骑行时除了承受车轮与地面的碰撞力外，还承受载重的重力，特别是在复杂路段颠簸或者是突然掉入比较深的凹坑时，会使得主梁管2变形或者断裂，一般的方法仅仅是在主梁管2和中管1连接处焊接一些加强管6，但是只是加强主梁管2与中管1的连接强度，对主梁管2的中部没有得到加强保护。

技术问题

[0003] 本实用新型旨在提供一种结构合理，折叠结构稳定，主梁管的保护强度大的折叠自行车车架。

问题的解决方案

技术解决方案

[0004] 本实用新型是这样实现的：一种折叠自行车车架，包括中管，主梁管，套设有后车轮的后三角，所述中管一侧与所述后三角铰接，所述中管另一侧连接有下管，所述下管另一端与所述主梁管连接，所述后三角折叠时，所述后车轮套接于所述下管。

[0005] 所述中管包括连接部，所述连接部一端与所述后三角铰接连接，另一侧与所述下管的一端固定连接。

[0006] 所述主梁管中部呈拱起状，且两端向下弯曲；所述主梁管一端与所述中管固定

连接，另一端与头管固定连接；所述下管与所述主梁管固定连接于头管方向的所述拱起状处。

[0007] 所述下管数目为两根且在所述主梁管间相互对称，所述后车轮套设于两所述下管间。

[0008] 所述下管的管体为方形结构。

[0009] 所述后三角包括相互对称的三角形构架和横板；所述横板与两所述三角形构架固定连接呈一体并与所述连接部铰接。

[0010] 所述三角形构架包括平管、上管和立管；所述平管一端与所述上管一端固定连接，另一端与所述立管一端固定连接；所述立管另一端与所述上管另一端固定连接，两所述立管与所述横板固定连接，两所述立管的底端与所述连接部铰接。

发明的有益效果

有益效果

[0011] 本实用新型的有益效果是：下管一端与主梁管连接，另一端与中管的一侧连接，下管和中管以及主梁管形成三角形结构，强度高，结构稳定。而且下管与主梁管连接起到加强的作用，增加主梁管的强度，不易断裂；后三角折叠时，后车轮套接于下管，使得折叠后的车架折叠定位的稳定，牢固。

对附图的简要说明

附图说明

[0012] 图1为现有的折叠自行车车架的整体结构示意图；

[0013] 图2为本实用新型的折叠自行车车架的整体结构示意图；

[0014] 图3为本实用新型的折叠自行车车架装设有车轮并折叠后车轮的整体结构示意图；

[0015] 图4为本实用新型的折叠自行车车架装设有车轮且前后车轮折叠的整体结构示意图。

发明实施例

本发明的实施方式

- [0016] 下面结合附图对本实用新型一种折叠自行车车架做进一步详细说明。
- [0017] 请参考图2至图4所示，折叠自行车车架，包括中管1，主梁管2，下管3和套设有后车轮10的后三角5；中管1包括连接部4，连接部4位于下端，且连接部4套设有五通管。后三角5包括相互对称的三角形构架和横板51；三角形构架包括平管52、上管53和立管54；平管52一端与上管53一端固定连接，另一端与立管54一端固定连接；立管54另一端与上管53另一端固定连接，形成三角形构架；横板51与两三角形构架固定连接呈一体，形成后三角5，后三角5在车架后部，呈三角状更为稳定，具有强度高，稳定性好。两立管54的底端与连接部4铰接连接，使得后三角5能向前绕铰接处向前卷折。
- [0018] 下管3数目为两根，依需要也可为其他数目。主梁管2中部呈拱起状，且两端向下弯曲；主梁管2一端与中管1固定连接，另一端与头管9固定连接。连接部4一端与后三角5铰接，另一端与两下管3的一端固定连接，两下管3另一端与主梁管2固定连接于头管9方向的主梁管2长度的三分之二处，且相互对称，使得易于套接后车轮10。下管3和中管1以及主梁管2形成三角形结构，强度高，结构稳定。而且下管3固定连接于头管9方向的主梁管2长度的三分之二处，即主梁管2长度的三分之二与下管3形成三角形结构，最大限度的加强主梁管2的强度。主梁管2呈拱起状有利于自行车在折叠时，后车轮10套接在主梁管2的下面，减小折叠体积。主梁管2两端向下弯曲时，使得头管9高度降低，从而使得前叉和车把在折叠时，高度更低，有利于折叠高度。主梁管2和连接部4间固定连接的两下管3相互对称，使得能加强主梁管2的受力强度，车架平衡受力，寿命长。自行车在进行折叠时，后三角5绕铰接轴向前卷折，主梁管2的前部侧向折叠，后车轮10在向前折叠后，后车轮10套接在车架和主梁管2的下方的两下管3间，两下管3套接后车轮10，使得折叠后的后车轮10定位稳定，折叠后车架定位牢固，稳定。
- [0019] 主梁管2的管体、后三角5的管体和下管3的管体均为方形结构。方形结构的方形边起到加强筋的作用，因此方形结构使得管体强度增大，打破车架的管体常规使用类似椭圆形管体或者椭圆形管体和圆形管体的做法。在车架管体强度达到自行车行业标准时，方形结构的管体体积可以相应的减小，车架管体的体积能够相应减小，结构合理。且方形结构的管体强度大，因此，对材料要求不苛

刻，节约成本。本实用新型中，所称的方形结构可以使具有菱形边的管体和四方形的管体，或者其他多边形，管体外部具有多变菱形边，或者有多边形和圆形弧线相结合的管体。

[0020] 以上所述仅为本实用新型的较佳实施例而已，并不用以限制本实用新型，凡在本实用新型的精神和原则之内所作的任何修改、等同替换和改进等，均应包含在本实用新型的保护范围之内。

权利要求书

- [权利要求 1] 一种折叠自行车车架，包括中管（1），主梁管（2），套设有后车轮（10）的后三角（5），所述中管（1）一侧与所述后三角（5）铰接，其特征在于，所述中管（1）另一侧连接有下管（3），所述下管（3）另一端与所述主梁管（2）连接，所述后三角（5）折叠时，所述后车轮（10）套接于所述下管（3）。
- [权利要求 2] 根据权利要求1所述的折叠自行车车架，其特征在于，所述中管（1）包括连接部（4），所述连接部（4）一端与所述后三角（5）铰接连接，另一侧与所述下管（3）的一端固定连接。
- [权利要求 3] 根据权利要求2所述的折叠自行车车架，其特征在于，所述主梁管（2）中部呈拱起状，且两端向下弯曲；所述主梁管（2）一端与所述中管（1）固定连接，另一端与头管（9）固定连接；所述下管（3）与所述主梁管（2）固定连接于头管（9）方向的所述拱起状处。
- [权利要求 4] 根据权利要求3所述的折叠自行车车架，其特征在于，所述下管（3）数目为两根且在所述主梁管（2）间相互对称，所述后车轮（10）套设于两所述下管（3）间。
- [权利要求 5] 根据权利要求4所述的折叠自行车车架，其特征在于，所述下管（3）的管体为方形结构。
- [权利要求 6] 根据权利要求4所述的折叠自行车车架，其特征在于，所述后三角（5）包括相互对称的三角形构架和横板（51）；所述横板（51）与两所述三角形构架固定连接呈一体并与所述连接部（4）铰接。
- [权利要求 7] 根据权利要求6所述的折叠自行车车架，其特征在于，所述三角形构架包括平管（52）、上管（53）和立管（54）；所述平管（52）一端与所述上管（53）一端固定连接，另一端与所述立管（54）一端固定连接；所述立管（54）另一端与所述上管（53）另一端固定连接，两所述立管（54）与所述横板（51）固定连接，两所述立管（54）的底端与所述连接部（4）铰接。

说明书附图

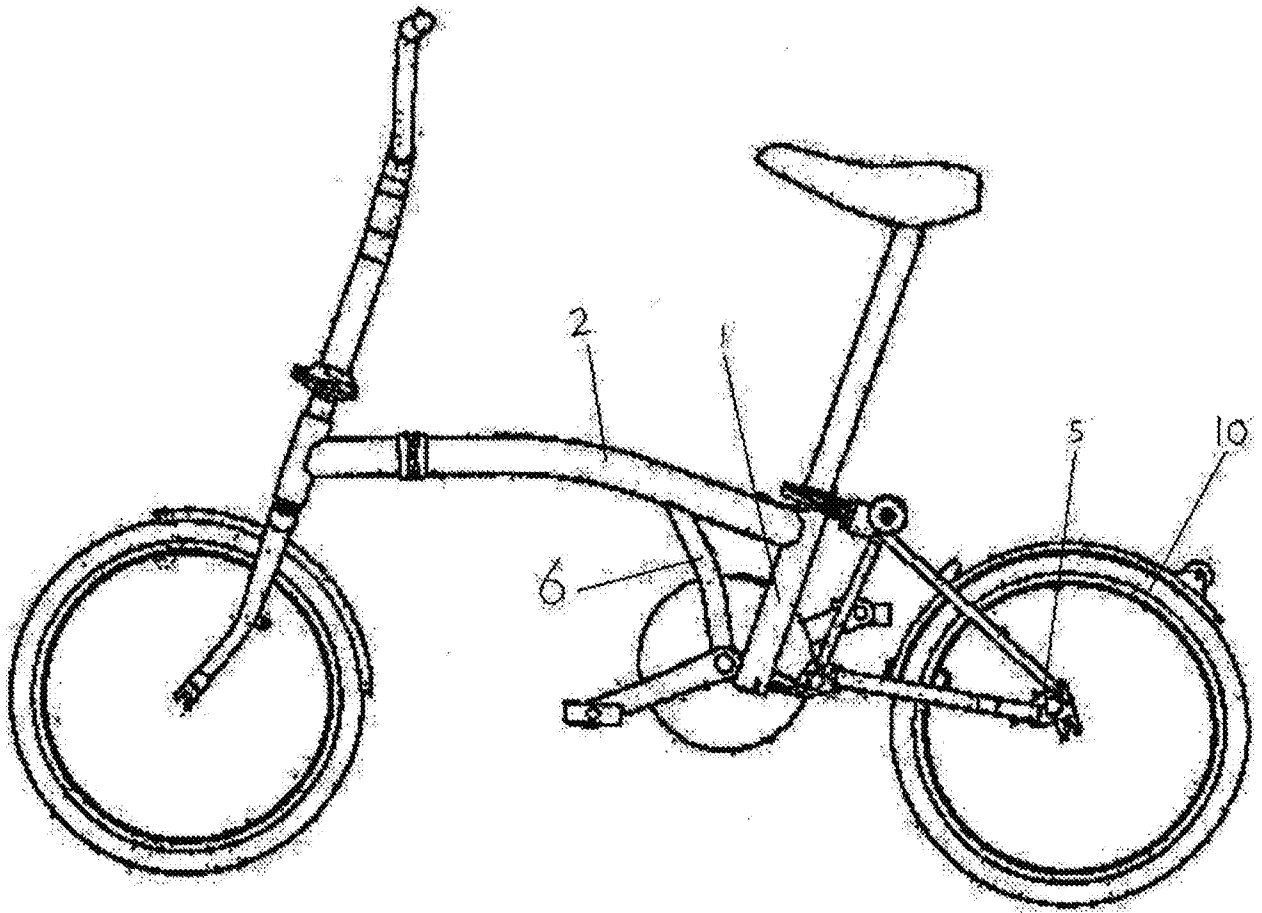


图1

说明书附图

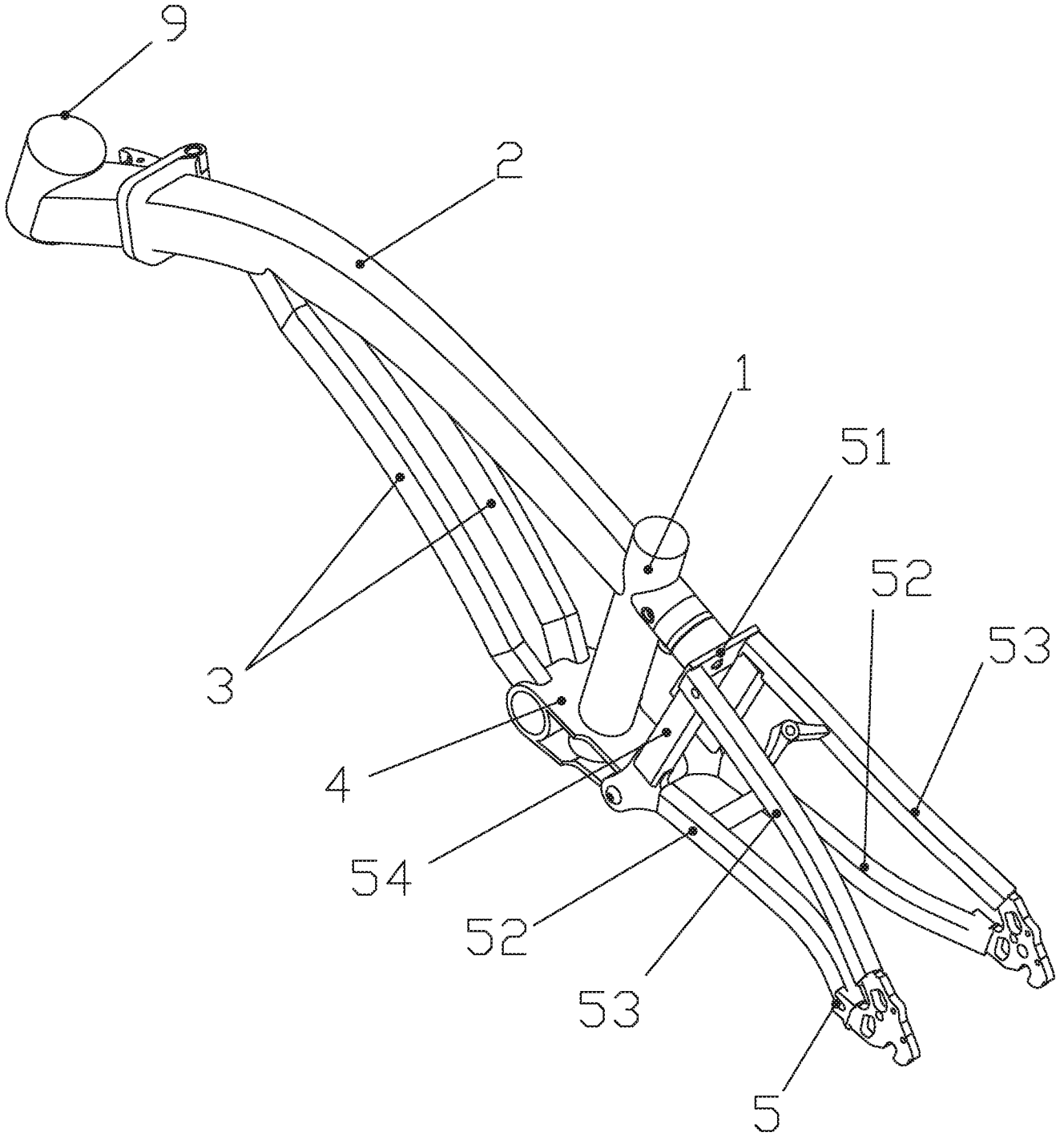


图 2

说明书附图

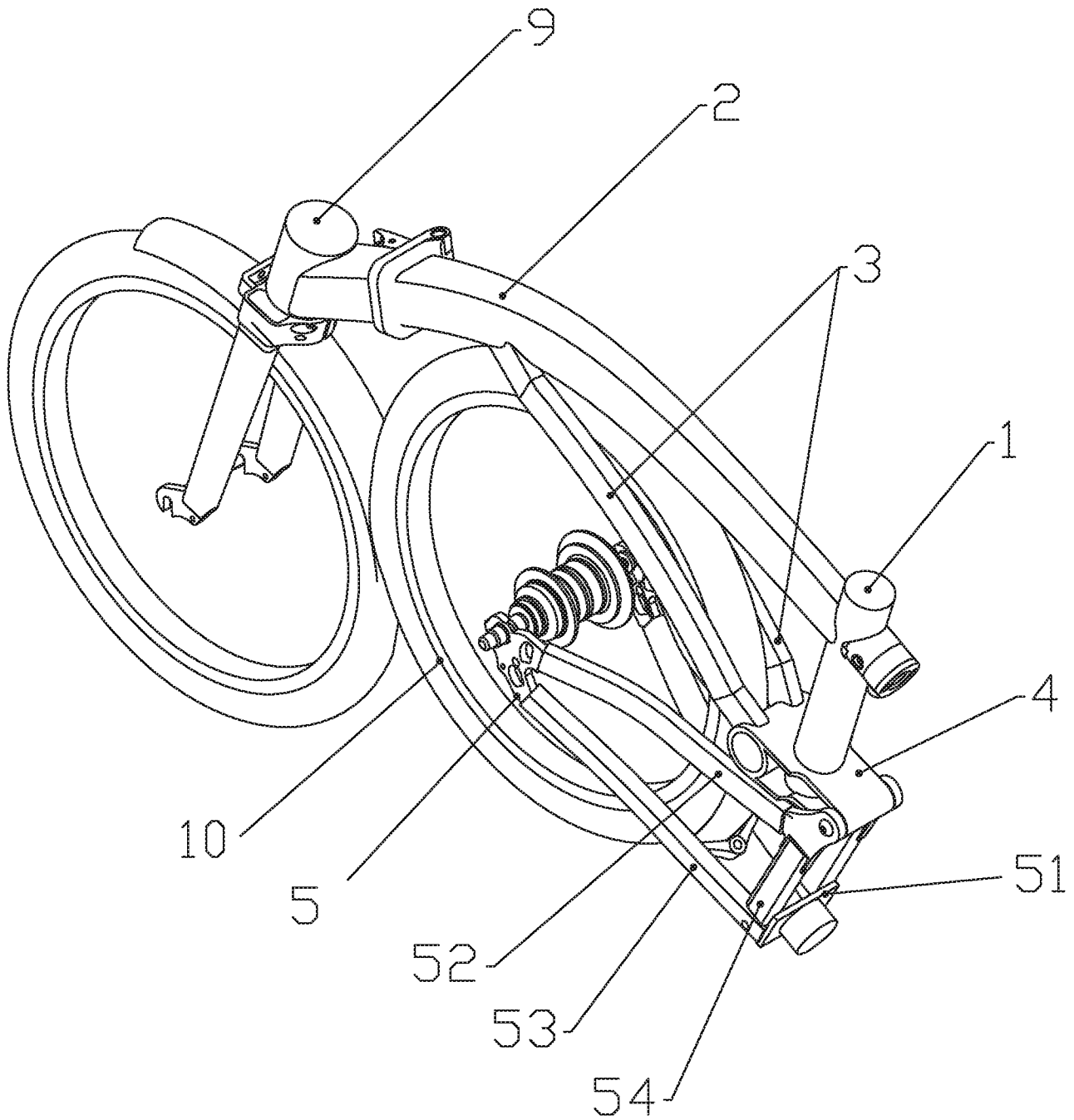


图 3

说明书附图

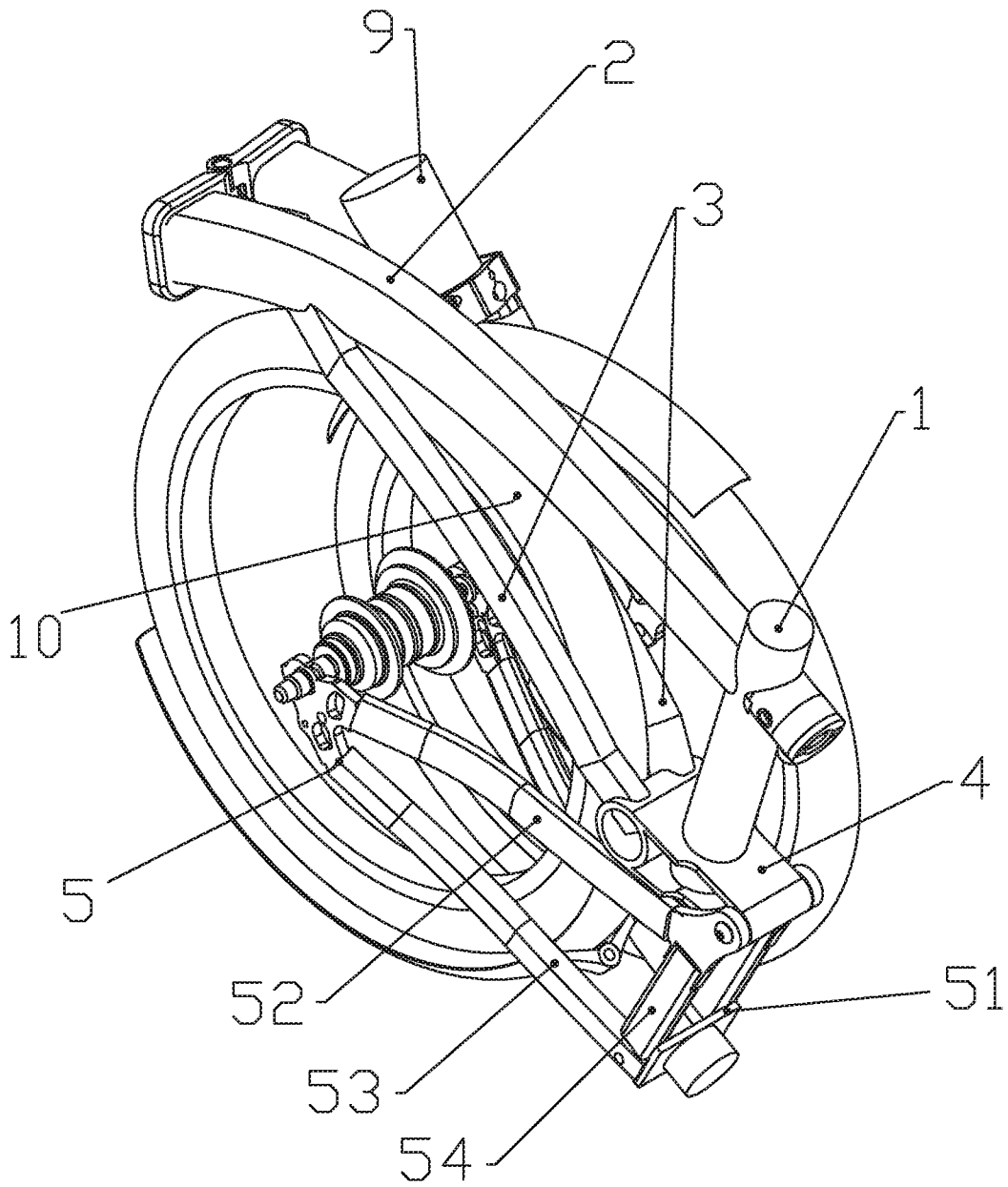


图 4

INTERNATIONAL SEARCH REPORT

International application No.

PCT/CN2015/086365

A. CLASSIFICATION OF SUBJECT MATTER

B62K 15/00 (2006.01) i

According to International Patent Classification (IPC) or to both national classification and IPC

B. FIELDS SEARCHED

Minimum documentation searched (classification system followed by classification symbols)

B62K

Documentation searched other than minimum documentation to the extent that such documents are included in the fields searched

Electronic data base consulted during the international search (name of data base and, where practicable, search terms used)

CNPAT, CNKI: tube, down, rear wheel, rear triangle, rear fork, frame

epodoc, wpi, sipoabs: tube, below, low, down, frame, rear w wheel, rear w fork

C. DOCUMENTS CONSIDERED TO BE RELEVANT

Category*	Citation of document, with indication, where appropriate, of the relevant passages	Relevant to claim No.
PX	CN 204021144 U (DAHON TECHNOLOGY (SHENZHEN) CO., LTD.), 17 December 2014 (17.12.2014), claims 1-7	1-7
PX	CN 204077939 U (DAHON TECHNOLOGY (SHENZHEN) CO., LTD.), 07 January 2015 (07.01.2015), description, paragraphs [0017]-[0021], and figures 2-3	1-7
X	WO 2013135560 A1 (HARTMANN, M.), 19 September 2013 (19.09.2013), description, page 11, line 21 to page 13, line 14, and page 17, line 11 to page 18, line 28, and figures 1A-5B	1-3
Y	WO 2013135560 A1 (HARTMANN, M.), 19 September 2013 (19.09.2013), description, page 11, line 21 to page 13, line 14, and page 17, line 11 to page 18, line 28, and figures 1A-5B	4-7
X	WO 2012065741 A1 (FALZARI, M.), 24 May 2012 (24.05.2012), description, page 16, line 14 to page 15, line 16, and figures 9-12	1-2
Y	WO 2012065741 A1 (FALZARI, M.), 24 May 2012 (24.05.2012), description, page 16, line 14 to page 15, line 16, and figures 9-12	4-7

Further documents are listed in the continuation of Box C.

See patent family annex.

<p>* Special categories of cited documents:</p> <p>“A” document defining the general state of the art which is not considered to be of particular relevance</p> <p>“E” earlier application or patent but published on or after the international filing date</p> <p>“L” document which may throw doubts on priority claim(s) or which is cited to establish the publication date of another citation or other special reason (as specified)</p> <p>“O” document referring to an oral disclosure, use, exhibition or other means</p> <p>“P” document published prior to the international filing date but later than the priority date claimed</p>	<p>“T” later document published after the international filing date or priority date and not in conflict with the application but cited to understand the principle or theory underlying the invention</p> <p>“X” document of particular relevance; the claimed invention cannot be considered novel or cannot be considered to involve an inventive step when the document is taken alone</p> <p>“Y” document of particular relevance; the claimed invention cannot be considered to involve an inventive step when the document is combined with one or more other such documents, such combination being obvious to a person skilled in the art</p> <p>“&” document member of the same patent family</p>
---	---

Date of the actual completion of the international search
15 October 2015 (15.10.2015)

Date of mailing of the international search report
13 November 2015 (13.11.2015)

Name and mailing address of the ISA/CN:
State Intellectual Property Office of the P. R. China
No. 6, Xitucheng Road, Jimenqiao
Haidian District, Beijing 100088, China
Facsimile No.: (86-10) 62019451

Authorized officer
HUANG, Jisi
Telephone No.: (86-10) **62085286**

INTERNATIONAL SEARCH REPORT
Information on patent family members

International application No.
PCT/CN2015/086365

Patent Documents referred in the Report	Publication Date	Patent Family	Publication Date
CN 204021144 U	17 December 2014	None	
CN 204077939 U	07 January 2015	None	
WO 2013135560 A1	19 September 2013	US 2015021876 A1	22 January 2015
		DE 102012203859 B3	19 September 2013
		JP 2015509885 A	02 April 2015
		EP 2825442 A1	21 January 2015
WO 2012065741 A1	24 May 2012	EP 2640628 A1	25 September 2013
		EP 2640628 B1	20 August 2014
		US 2013249189 A1	26 September 2013
		IT UD20100208 A1	20 May 2012
		US 8925950 B2	06 January 2015

国际检索报告

国际申请号

PCT/CN2015/086365

<p>A. 主题的分类</p> <p>B62K 15/00(2006.01)i</p> <p>按照国际专利分类(IPC)或者同时按照国家分类和IPC两种分类</p>																							
<p>B. 检索领域</p> <p>检索的最低限度文献(标明分类系统和分类号)</p> <p>B62K</p> <p>包含在检索领域中的除最低限度文献以外的检索文献</p> <p>在国际检索时查阅的电子数据库(数据库的名称, 和使用的检索词(如使用))</p> <p>CNPAT, CNKI:管, 下, 后轮, 后车轮, 后三角, 后叉, 架 epodoc, wpi, sipoabs:tube, below, low, down, frame, rear w wheel, rear w fork</p>																							
<p>C. 相关文件</p> <table border="1"> <thead> <tr> <th>类型*</th> <th>引用文件, 必要时, 指明相关段落</th> <th>相关的权利要求</th> </tr> </thead> <tbody> <tr> <td>PX</td> <td>CN 204021144 U (大行科技深圳有限公司) 2014年 12月 17日 (2014 - 12 - 17) 权利要求1-7</td> <td>1-7</td> </tr> <tr> <td>PX</td> <td>CN 204077939 U (大行科技深圳有限公司) 2015年 1月 7日 (2015 - 01 - 07) 说明书第[0017]-[0021]段, 附图2-3</td> <td>1-7</td> </tr> <tr> <td>X</td> <td>WO 2013135560 A1 (HARTMANN MARKUS) 2013年 9月 19日 (2013 - 09 - 19) 说明书第11页第21行至第13页第14行, 第17页第11行至第18页第28行, 附图1A-5B</td> <td>1-3</td> </tr> <tr> <td>Y</td> <td>WO 2013135560 A1 (HARTMANN MARKUS) 2013年 9月 19日 (2013 - 09 - 19) 说明书第11页第21行至第13页第14行, 第17页第11行至第18页第28行, 附图1A-5B</td> <td>4-7</td> </tr> <tr> <td>X</td> <td>WO 2012065741 A1 (FALZARI MAURO) 2012年 5月 24日 (2012 - 05 - 24) 说明书第16页第14行至15页第16行, 附图9-12</td> <td>1-2</td> </tr> <tr> <td>Y</td> <td>WO 2012065741 A1 (FALZARI MAURO) 2012年 5月 24日 (2012 - 05 - 24) 说明书第16页第14行至15页第16行, 附图9-12</td> <td>4-7</td> </tr> </tbody> </table>			类型*	引用文件, 必要时, 指明相关段落	相关的权利要求	PX	CN 204021144 U (大行科技深圳有限公司) 2014年 12月 17日 (2014 - 12 - 17) 权利要求1-7	1-7	PX	CN 204077939 U (大行科技深圳有限公司) 2015年 1月 7日 (2015 - 01 - 07) 说明书第[0017]-[0021]段, 附图2-3	1-7	X	WO 2013135560 A1 (HARTMANN MARKUS) 2013年 9月 19日 (2013 - 09 - 19) 说明书第11页第21行至第13页第14行, 第17页第11行至第18页第28行, 附图1A-5B	1-3	Y	WO 2013135560 A1 (HARTMANN MARKUS) 2013年 9月 19日 (2013 - 09 - 19) 说明书第11页第21行至第13页第14行, 第17页第11行至第18页第28行, 附图1A-5B	4-7	X	WO 2012065741 A1 (FALZARI MAURO) 2012年 5月 24日 (2012 - 05 - 24) 说明书第16页第14行至15页第16行, 附图9-12	1-2	Y	WO 2012065741 A1 (FALZARI MAURO) 2012年 5月 24日 (2012 - 05 - 24) 说明书第16页第14行至15页第16行, 附图9-12	4-7
类型*	引用文件, 必要时, 指明相关段落	相关的权利要求																					
PX	CN 204021144 U (大行科技深圳有限公司) 2014年 12月 17日 (2014 - 12 - 17) 权利要求1-7	1-7																					
PX	CN 204077939 U (大行科技深圳有限公司) 2015年 1月 7日 (2015 - 01 - 07) 说明书第[0017]-[0021]段, 附图2-3	1-7																					
X	WO 2013135560 A1 (HARTMANN MARKUS) 2013年 9月 19日 (2013 - 09 - 19) 说明书第11页第21行至第13页第14行, 第17页第11行至第18页第28行, 附图1A-5B	1-3																					
Y	WO 2013135560 A1 (HARTMANN MARKUS) 2013年 9月 19日 (2013 - 09 - 19) 说明书第11页第21行至第13页第14行, 第17页第11行至第18页第28行, 附图1A-5B	4-7																					
X	WO 2012065741 A1 (FALZARI MAURO) 2012年 5月 24日 (2012 - 05 - 24) 说明书第16页第14行至15页第16行, 附图9-12	1-2																					
Y	WO 2012065741 A1 (FALZARI MAURO) 2012年 5月 24日 (2012 - 05 - 24) 说明书第16页第14行至15页第16行, 附图9-12	4-7																					
<p><input type="checkbox"/> 其余文件在C栏的续页中列出。</p> <p><input checked="" type="checkbox"/> 见同族专利附件。</p>																							
<p>* 引用文件的具体类型:</p> <p>“A” 认为不特别相关的表示了现有技术一般状态的文件</p> <p>“E” 在国际申请日的当天或之后公布的在先申请或专利</p> <p>“L” 可能对优先权要求构成怀疑的文件, 或为确定另一篇引用文件的公布日而引用的或者因其他特殊理由而引用的文件(如具体说明的)</p> <p>“O” 涉及口头公开、使用、展览或其他方式公开的文件</p> <p>“P” 公布日先于国际申请日但迟于所要求的优先权日的文件</p> <p>“T” 在申请日或优先权日之后公布, 与申请不相抵触, 但为了理解发明之理论或原理的在后文件</p> <p>“X” 特别相关的文件, 单独考虑该文件, 认定要求保护的发明不是新颖的或不具有创造性</p> <p>“Y” 特别相关的文件, 当该文件与另一篇或者多篇该类文件结合并且这种结合对于本领域技术人员为显而易见时, 要求保护的发明不具有创造性</p> <p>“&” 同族专利的文件</p>																							
<p>国际检索实际完成的日期</p> <p>2015年 10月 15日</p>		<p>国际检索报告邮寄日期</p> <p>2015年 11月 13日</p>																					
<p>ISA/CN的名称和邮寄地址</p> <p>中华人民共和国国家知识产权局(ISA/CN) 北京市海淀区蓟门桥西土城路6号 100088 中国</p> <p>传真号 (86-10)62019451</p>		<p>受权官员</p> <p>黄继嗣</p> <p>电话号码 (86-10)62085286</p>																					

国际检索报告
关于同族专利的信息

国际申请号

PCT/CN2015/086365

检索报告引用的专利文件			公布日 (年/月/日)	同族专利			公布日 (年/月/日)
CN	204021144	U	2014年 12月 17日	无			
CN	204077939	U	2015年 1月 7日	无			
WO	2013135560	A1	2013年 9月 19日	US	2015021876	A1	2015年 1月 22日
				DE	102012203859	B3	2013年 9月 19日
				JP	2015509885	A	2015年 4月 2日
				EP	2825442	A1	2015年 1月 21日
WO	2012065741	A1	2012年 5月 24日	EP	2640628	A1	2013年 9月 25日
				EP	2640628	B1	2014年 8月 20日
				US	2013249189	A1	2013年 9月 26日
				IT	UD20100208	A1	2012年 5月 20日
				US	8925950	B2	2015年 1月 6日

表 PCT/ISA/210 (同族专利附件) (2009年7月)