



(21) 申請案號：104110296

(22) 申請日：中華民國 104 (2015) 年 03 月 30 日

(51) Int. Cl. : **G01F23/26 (2006.01)**

(71) 申請人：大同股份有限公司 (中華民國) TATUNG COMPANY (TW)

臺北市中山區中山北路 3 段 22 號

(72) 發明人：潘泰吉 PAN, TAIJEE (TW)；林志柔 LIN, CHIHJOU (TW)；林佳慶 LIN, JIA CHING (TW)

(74) 代理人：葉璟宗

申請實體審查：有 申請專利範圍項數：15 項 圖式數：6 共 29 頁

(54) 名稱

流體偵測裝置及流體偵測方法

FLUID DETECTION APPARATUS AND FLUID DETECTION METHOD

(57) 摘要

一種流體偵測裝置及流體偵測方法。流體偵測裝置包括多個電容式偵測單元以及感測電路。多個電容式偵測單元沿偵測方向依序排列，其中各電容式偵測單元反應於流體的接觸以產生阻抗變化，並據以產生對應的流體偵測訊號。感測電路耦接多個電容式偵測單元以接收所述多個流體偵測訊號，並且依據多個流體偵測訊號發出指示流體在偵測方向上的蔓延情形的第一狀態指示訊號。

A fluid detection apparatus and a fluid detection method are provided. The fluid detection apparatus includes a plurality of capacitive detection units and a sensing circuit. The capacitive detection units are sequentially arranged along with a detection direction, where each of the capacitive detection units generates an impedance variation in response to the submergence of the fluid and accordingly generates a corresponding fluid detection signal. The sensing circuit is coupled to the capacitive detection units for receiving the fluid detection signals, and sends a first status indication signal indicating a spread circumstance of the fluid along with the detection direction according to the fluid detection signals.

指定代表圖：

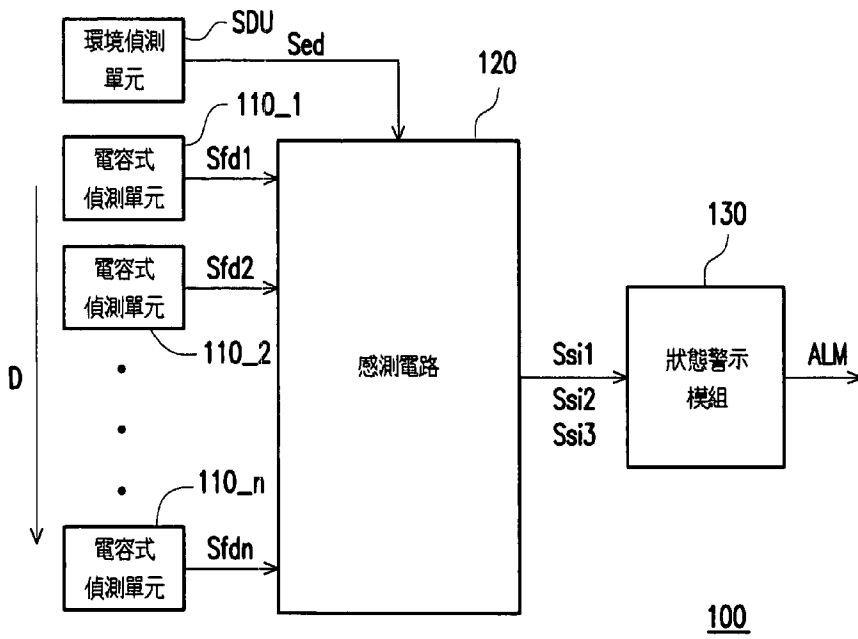


圖 1

符號簡單說明：

100 . . . 流體偵測裝置

110_1~110_n . . . 電容式偵測單元

120 . . . 感測電路

130 . . . 狀態警示模組

ALM . . . 警報提示

D . . . 偵測方向

SDU . . . 環境偵測單元

Sed . . . 環境偵測訊號

Sfd1~Sfdn . . . 流體偵測訊號

Ssi1 . . . 第一狀態指示訊號

Ssi2 . . . 第二狀態指示訊號

Ssi3 . . . 第三狀態指示訊號

發明摘要

※ 申請案號：104110296

※ 申請日：104. 3. 30

※IPC 分類：G01F 23/26 (2006.01)

【發明名稱】

流體偵測裝置及流體偵測方法

FLUID DETECTION APPARATUS AND FLUID DETECTION
METHOD

【中文】

一種流體偵測裝置及流體偵測方法。流體偵測裝置包括多個電容式偵測單元以及感測電路。多個電容式偵測單元沿偵測方向依序排列，其中各電容式偵測單元反應於流體的接觸以產生阻抗變化，並據以產生對應的流體偵測訊號。感測電路耦接多個電容式偵測單元以接收所述多個流體偵測訊號，並且依據多個流體偵測訊號發出指示流體在偵測方向上的蔓延情形的第一狀態指示訊號。

【英文】

A fluid detection apparatus and a fluid detection method are provided. The fluid detection apparatus includes a plurality of capacitive detection units and a sensing circuit. The capacitive detection units are sequentially arranged along with a detection direction, where each of the capacitive detection units generates an impedance variation in response to the submergence of the fluid and

accordingly generates a corresponding fluid detection signal. The sensing circuit is coupled to the capacitive detection units for receiving the fluid detection signals, and sends a first status indication signal indicating a spread circumstance of the fluid along with the detection direction according to the fluid detection signals.

【代表圖】

【本案指定代表圖】：圖 1。

【本代表圖之符號簡單說明】：

100：流體偵測裝置

110_1~110_n：電容式偵測單元

120：感測電路

130：狀態警示模組

ALM：警報提示

D：偵測方向

SDU：環境偵測單元

Sed：環境偵測訊號

Sfd1~Sfdn：流體偵測訊號

Ssi1：第一狀態指示訊號

Ssi2：第二狀態指示訊號

Ssi3：第三狀態指示訊號

【本案若有化學式時，請揭示最能顯示發明特徵的化學式】：

無

發明專利說明書

(本說明書格式、順序，請勿任意更動)

【發明名稱】

流體偵測裝置及流體偵測方法

FLUID DETECTION APPARATUS AND FLUID DETECTION
METHOD

【技術領域】

【0001】 本發明是有關於一種流體偵測裝置及方法，且特別是有關於一種可偵測流體蔓延情形的流體偵測裝置及流體偵測方法。

【先前技術】

【0002】 在一般地下室規劃中，為了避免漏水或淹水的情況發生，通常會設置有抽水泵浦以在地下室積水時迅速將水抽除，藉以避免財物的損毀。

【0003】 詳細而言，抽水泵浦一般會設置在低於地平面的槽狀區域內。在地下室有漏水或淹水的情況發生時，槽狀區域內的水位會逐漸升高。在抽水泵浦正常運作的狀態下，抽水泵浦會在槽內的水位達到特定的預設高度時啟動，並且開始將槽內的水通過管線抽出，使得槽內的水位可下降至正常的範圍。

【0004】 然而，若是在抽水泵浦故障的情況下，則即使槽內水位升至預設高度，抽水泵浦也不會因此啟動，從而造成積水沒辦法及時被排除的情況，而且用戶也無法及時察覺抽水泵浦發生故

障，從而造成淹水情況的發生。

【發明內容】

【0005】 本發明提供一種流體偵測裝置及流體偵測方法，其可用以偵測流體是否發生異常蔓延的情形，並且據以發出警報提示通知用戶。

【0006】 本發明的流體偵測裝置包括複數個電容式偵測單元以及感測電路。所述多個電容式偵測單元沿偵測方向依序排列，其中各電容式偵測單元反應於流體的接觸而產生阻抗變化，並據以產生對應的流體偵測訊號。感測電路耦接所述多個電容式偵測單元以接收所述多個流體偵測訊號，並且依據所述多個流體偵測訊號發出指示流體在偵測方向上的蔓延情形的第一狀態指示訊號。

【0007】 在本發明一實施例中，流體偵測裝置更包括偵測載體。所述多個電容式偵測單元以預設間隔依序設置於偵測載體上。

【0008】 在本發明一實施例中，流體偵測裝置更包括環境偵測單元。環境偵測單元設置於偵測載體上並且耦接感測電路，用以偵測環境條件並據以產生環境偵測訊號，其中感測電路依據環境偵測訊號發出指示環境條件是否超出臨界條件的第二狀態指示訊號。

【0009】 在本發明一實施例中，流體偵測裝置更包括狀態警示模組。狀態警示模組耦接感測電路，用以依據第一狀態指示訊號與第二狀態指示訊號至少其中之一決定是否發出警報提示。

【0010】 在本發明一實施例中，流體偵測裝置更包括智慧電源供應器。智慧電源供應器耦接感測電路，用以供電給流體調節裝置，並且偵測供電狀態以判斷流體調節裝置是否進入正常運作狀態。

【0011】 在本發明一實施例中，智慧電源供應器依據第一狀態指示訊號與供電狀態決定是否進行重置以重新啟動流體調節裝置。

【0012】 在本發明一實施例中，當智慧電源供應器於重置後仍判定流體調節裝置未進入正常運作狀態時，智慧電源供應器發出警示訊號。

【0013】 在本發明一實施例中，智慧電源供應器包括電源供應單元、繼電器、控制單元以及通訊單元。電源供應單元用以供電給流體調節裝置。繼電器耦接於電源供應單元與流體調節裝置之間。繼電器受控於切換訊號以決定是否將工作電源提供給流體調節裝置。控制單元耦接感測電路、流體調節裝置及繼電器。控制單元用以偵測提供給流體調節裝置的供電狀態，並且依據供電狀態與第一狀態指示訊號產生警示訊號與切換訊號。通訊單元耦接控制單元，用以將警示訊號以有線或無線的方式發送。

【0014】 在本發明一實施例中，感測電路依據所述多個流體偵測訊號計算流體經過所述多個電容式偵測單元其中之二的時間差，並且據以產生指示流體的蔓延速率的第三狀態指示訊號。

【0015】 本發明的流體偵測方法，用於一流體偵測裝置，流體偵測裝置包括複數個電容式偵測單元及一感測電路，所述的流體偵測方法包括以下步驟：藉各電容式偵測單元反應於流體的接觸以

產生阻抗變化，並據以產生對應的流體偵測訊號；藉感測電路接收所述多個流體偵測訊號；以及依據所述多個流體偵測訊號發出指示流體在偵測方向上的蔓延情形的第一狀態指示訊號。

【0016】 在本發明一實施例中，所述的流體偵測裝置更包括一環境偵測單元，所述的流體偵測方法更包括以下步驟：藉環境偵測單元偵測環境條件並據以產生環境偵測訊號；藉感測電路接收環境偵測訊號；以及依據環境偵測訊號發出指示環境條件是否超出臨界條件的第二狀態指示訊號。

【0017】 在本發明一實施例中，所述的流體偵測方法更包括以下步驟：依據第一狀態指示訊號與第二狀態指示訊號至少其中之一決定是否發出警報提示。

【0018】 在本發明一實施例中，所述的流體偵測裝置更包括一智慧電源供應器，所述的流體偵測方法更包括以下步驟：藉智慧電源供應器供電給流體調節裝置並且接收第一狀態指示訊號；偵測智慧電源供應器的供電狀態；依據供電狀態判斷流體調節裝置是否進入正常工作狀態；以及當重置智慧電源供應器後仍判定流體調節裝置未進入正常運作狀態時，發出警示訊號。

【0019】 在本發明一實施例中，所述的流體偵測方法更包括以下步驟：依據所述多個流體偵測訊號計算流體經過所述多個電容式偵測單元其中之二的時間差；以及依據時間差產生指示流體的蔓延速率的第三狀態指示訊號。

【0020】 基於上述，本發明實施例提出一種流體偵測裝置及流體

偵測方法，其可藉由沿特定的偵測方向依序配置多個可反應於流體接觸而產生阻抗變化的電容式偵測單元，並且藉由感測電容式偵測單元所回傳的流體偵測訊號來實現流體蔓延情形的偵測。除此之外，透過偵測流體蔓延情形搭配供電狀態的偵測，本發明實施例的流體偵測裝置及流體偵測方法還可更加及時且準確的判斷如抽水泵浦之流體調節裝置是否有故障情形發生。

【0021】 為讓本發明的上述特徵和優點能更明顯易懂，下文特舉實施例，並配合所附圖式作詳細說明如下。

【圖式簡單說明】

【0022】

圖 1 為本發明一實施例的流體偵測裝置的示意圖。

圖 2A 為本發明一實施例的電容式偵測單元的配置示意圖。

圖 2B 為本發明另一實施例的電容式偵測單元的配置示意圖。

圖 3 為依照圖 2B 之一實施例的流體偵測裝置的應用環境示意圖。

圖 4 為本發明一實施例的智慧電源供應器的示意圖。

圖 5 為本發明一實施例的流體偵測方法的步驟流程圖。

圖 6 為本發明另一實施例的流體偵測方法的步驟流程圖。

【實施方式】

【0023】 為了使本揭露之內容可以被更容易明瞭，以下特舉實施

例做爲本揭露確實能夠據以實施的範例。另外，凡可能之處，在圖式及實施方式中使用相同標號的元件/構件/步驟，係代表相同或類似部件。

【0024】 圖 1 爲本發明一實施例的流體偵測裝置的示意圖。請參照圖 1，本實施例的流體偵測裝置 100 可用以偵測流體在一特定的環境下的狀態，例如流體在所述環境下的流動狀態及蔓延情形等。於此，所述流體係泛指在承受剪應力時會發生連續變形、具備流動性/擴散性/蔓延性並且其變形可造成等效阻抗發生改變之氣體或液體，例如水、油等，本發明不對此加以限制。

【0025】 在本實施例中，流體偵測裝置 100 包括電容式偵測單元 110_1~110_n ($n \geq 2$ 且爲可由設計者自行定義之正整數，本發明不對此加以限制)、感測電路 120、狀態警示模組 130 以及環境偵測單元 SDU。電容式偵測單元 110_1~110_n 是沿著一特定的偵測方向 D 依序排列（於本實施例是繪示爲由上至下的方向，但不僅限於此）。其中，各個電容式偵測單元 110_1~110_n 會反應於流體的接觸而產生阻抗變化，並據以產生對應的流體偵測訊號 Sfd1~Sfdn 給後端的感測電路 120。

【0026】 感測電路 120 耦接電容式偵測單元 110_1~110_n 已接收流體偵測訊號 Sfd1~Sfdn。在本實施例中，感測電路 120 會依據所接收到的流體偵測訊號 Sfd1~Sfdn 計算出流體在偵測方向 D 上的蔓延情形，並且據以產生指示流體蔓延情形的第一狀態指示訊號 Ssi1。

【0027】 狀態警示模組 130 耦接感測電路 120，其可用以依據從感測電路 120 所接收的第一狀態指示訊號 Ssi1 決定是否發出警報提示 ALM。所述警報提示 ALM 可例如為燈號提示、聲響提示、或是任何類型可引起用戶注意狀況發生的提示方法，本發明不對此加以限制。

【0028】 環境偵測單元 SDU 耦接感測電路 120，可用以偵測環境條件（例如為溫度、溼度、煙霧等任何類型的環境條件，本發明不以此為限），並據以產生環境偵測訊號 Sed。感測電路 120 可依據所接收到的環境偵測訊號 Sed 發出指示環境條件是否超出一臨界條件的第二狀態指示訊號 Ssi2 給後端的狀態警示模組 130，使得狀態警示模組 130 可進一步地依據第二狀態指示訊號 Ssi2 決定是否發出警報提示 ALM。

【0029】 具體而言，所述的流體偵測裝置 100 可以應用在許多不同的場合，例如可設置在地下室抽水泵浦、水塔、洗衣機或是設置在地上，其中用戶可通過定義發出警報提示 ALM 的條件，以令流體偵測裝置 100 在判定流體發生異常蔓延的情形發生時發出警報提示 ALM。

【0030】 舉例來說，用戶可將警示條件設定為當流體蔓延覆蓋了 3 個以上的電容式偵測單元 110_1~110_n 時，觸發警報提示 ALM。於此條件下，感測電路 120 會依據流體偵測訊號 Sfd1~Sfdn 判斷是否有 3 個電容式偵測單元 110_1~110_n 同時發生阻抗變化。若判斷為是，表示此時流體至少已經蔓延了 3 個電容式感測單元

110_1~110_n 的間距，故感測電路 120 會據以發出指示第一狀態指示訊號 Ssi1 給狀態警示模組 130，以令狀態警示模組 130 依據第一狀態指示訊號 Ssi1 發出閃燈警示或聲響警示等警報提示 ALM，藉以通知用戶流體偵測裝置 100 所配置的環境下可能有流體異常蔓延的情形發生。

【0031】 除此之外，通過環境偵測單元 SDU 的配置，流體偵測裝置 100 不只可偵測流體在特定環境下的蔓延情形，更可進一步的偵測環境溫度、溼度是否超出預設值，或是是否有煙霧產生等環境條件，並據以產生指示所述環境條件的第二狀態指示訊號 Ssi2，使得後端的電路可基於第二狀態指示訊號 Ssi2 執行發出警報提示或執行其他提示方式，以通知用戶流體偵測裝置所配置的環境下有異常狀態發生。

【0032】 再者，本實施例的流體偵測裝置 100 不僅可以偵測流體在特定環境下的蔓延情形，也可以偵測流體的蔓延速率。在一範例實施例中，感測電路 120 可依據流體偵測訊號 Sfd1~Sfdn 計算流體經過電容式偵測單元 110_1~110_n 其中之二的時間差，並且據以產生指示流體的蔓延速率的第三狀態指示訊號 Ssi3。舉例來說，若流體沿著偵測方向 D 蔓延並且依序淹過/接觸電容式偵測單元 110_1 與 110_2，感測電路 120 可以依據流體偵測訊號 Sfd1 與 Sfd2 獲得流體淹過/接觸電容式偵測單元 110_1 與 110_2 的時間點，再據此計算時間差。因此，感測電路 120 即可依據電容式偵測單元 110_1 與 110_2 的間距（可由設計者定義）與所述時間差

而計算出流體在偵測方向 D 上的蔓延速率。

【0033】 於此應注意的是，所述狀態警示模組 130 與環境偵測單元 SDU 皆是可選擇的配置於流體偵測裝置 100 中，本發明不僅限於此。在一範例實施例中，感測電路亦可將第一指示訊號 Ssi1 發送給一智慧電源供應器（未繪示，後續實施例會具體說明），藉以通過智慧電源供應器將警示訊號以有線或無線的方式，發送至用戶端的個人電腦、行動電話等電子裝置。在另一範例實施例中，流體偵測裝置 100 可僅單獨配置電容式偵測單元 110_1~110_n，而不配置狀態偵測單元 SDU，端視設計者之需求而定。

【0034】 電容式偵測單元的具體架構配置可如為圖 2A 或圖 2B 所示。請先參照圖 2A，本實施例是以形成於偵測載體 C（例如基板）上的多個圖案化電極 PE1~PE5 來構成電容偵測單元 210_1~210_5。其中，圖案化電極 PE1~PE5 是以一預設間隔 GP 依序形成於偵測載體 C 上，各圖案化電極 PE1~PE5 可通過導線圖案將對應的流體偵測訊號 Sfd1~Sfd5 連接至外部的介面排線，再通過介面排線將流體偵測訊號 Sfd1~Sfd5 傳輸給感測電路 120。

【0035】 在本實施例中，圖案化電極 PE1~PE5 會各自具有一特定的感應區域（如虛線框選處），藉以感應該區域內的阻抗變化。因此，各圖案化電極 PE1~PE5 的感應區域可等效為以預設間隔 GP 依序設置於偵測載體 C 上的電容式偵測單元 210_1~210_5。

【0036】 請再參照圖 2B。圖 2B 為本發明另一實施例的電容式偵測單元的配置示意圖。本實施例的電容式偵測單元 210_1~210_3

可利用類似於圖 2A 的電極圖案或是其他不同的電極圖案來實現，本發明不對此加以限制。具體而言，本實施例與前述圖 2 實施例的電容式偵測單元 210_1~210_5 架構主要差異在於本實施例更在偵測載體 C 上設置了環境偵測單元 SDU。透過此配置，可使環境偵測單元 SDU 可與電容式偵測單元 210_1~210_3 一併通過界面排線將訊號傳輸至外部。

【0037】 除此之外，本實施例的流體偵測裝置 100 還可以搭配用以調節流體流量之流體調節裝置做應用，藉以進一步地偵測流體調節裝置是否正常運作。

【0038】 爲了更清楚地說明本案的流體偵測裝置可能的應用環境，底下以圖 3 實施例做爲範例進行說明。其中，圖 3 爲依照圖 2B 之一實施例的流體偵測裝置 200 的應用環境示意圖，但本發明不以此爲限。

【0039】 本實施例的流體調節裝置是以抽水泵浦 10 爲例（但不以此爲限）。所述流體偵測裝置 200 是應用於地下室的水位偵測以及設置於地下室的抽水泵浦 10 的功能檢測上。其中，抽水泵浦 10 包括沉水式馬達 12 以及浮筒開關 14。抽水泵浦 10 一般會設置於低於地平面的一槽狀區域 TR 中。

【0040】 請參照圖 3，本實施例的流體偵測裝置 200 包括設置在偵測載體 C 上的電容式偵測單元 210_1~210_3 與環境偵測單元 SDU、感測電路 220、狀態警示模組 230 以及智慧電源供應器 240，其中感測電路 220、狀態警示模組 230 以及智慧電源供應器 240

於本實施例中是繪示為整合在一起的配置，但本發明不以此為限。

【0041】 在本實施例中，偵測載體 C 可被貼附於管線 PIP 上。電容式偵測單元 210_1、210_2 及 210_3 沿偵測方向 D（水面指向水中的方向）以固定間隔依序設置於偵測載體 C 上，其中電容式偵測單元 210_1、210_2 及 210_3 分別適於指示一高水位狀態、一浮筒啟動狀態以及一低水位狀態。感測電路 220 以及狀態警示模組 230 的配置與功能大致上類似於前述圖 1 實施例所述的感測電路 120 以及狀態警示模組 130，故於此不再贅述。

【0042】 詳細而言，在地下室有漏水或淹水的情況發生時，槽狀區域 TR 內的水位會逐漸升高。當槽狀區域 TR 的水位到達啟動高度 H 時，浮筒開關 14 會與沉水式馬達 12 分離。在抽水泵浦 10 正常運作的狀態下，沉水式馬達 12 會反應於浮筒開關 14 的分離而啟動，藉以將槽狀區域 TR 內的水通過管線 PIP 抽出，使得槽狀區域 TR 的水位下降。

【0043】 然而，若是抽水泵浦 10 故障，則即便槽狀區域 TR 的水位逐漸升高至啟動高度 H，沉水式馬達 12 也不會因為浮筒開關 14 與之分離而啟動，從而造成抽水泵浦 10 沒辦法及時排除淹水情況，而且用戶也無法及時察覺有淹水情況的發生。

【0044】 在本實施例中，感測電路 220 可依據流體偵測訊號 Sfd1~Sfd3 判斷出槽狀區域 TR 的水位掩蓋過指示高水位狀態的電容式偵測單元 210_1。當水位掩蓋過電容式偵測單元 210_1 時，表示沉水式馬達 12 並未正常啟動而造成水位持續增加，故此時感測

電路 220 會發出指示高水位狀態的第一狀態指示訊號 Ssi1 給狀態警示模組 130，使得狀態警示模組 230 發出警報提示。

【0045】除了上述的流體偵測方式之外，本實施例還可搭配智慧電源供應器 240 做出更加準確的流體偵測，並且可以更快的提示用戶在特定的偵測環境下有異常狀況發生。

【0046】具體來說，本實施例的智慧電源供應器 240 耦接感測電路 220，其可用以供電給抽水泵浦 10，並且可藉由偵測本身的供電狀態以判斷抽水泵浦 10 是否進入正常運作狀態。其中，智慧電源供應器 240 還具備有通訊功能，其可利用有線或無線的傳輸方式，將警示訊號 SALM 發送給用戶的電子裝置，藉以通知用戶地下室可能有淹水的情形發生。

【0047】詳細而言，當槽狀區域 TR 內的水位淹過指示浮筒啟動狀態的電容式偵測單元 210_2 時，表示槽狀區域 TR 內的水位已經達到了啟動高度 H，此實感測電路 220 會發出對應的第一狀態指示訊號 Ssi1 給智慧電源供應器 240。智慧電源供應器 240 在接收到指示水位達到啟動高度 H 的第一狀態指示訊號 Ssi1 後，會偵測本身的供電狀態以判斷抽水泵浦 10 是否已開始運作。其中，在抽水泵浦 10 已進入正常運作狀態的情況下，智慧電源供應器 240 應會偵測到工作電源 PWR 被提供給抽水泵浦 10。反之，若抽水泵浦 10 並未進入正常運作狀態而無功率消耗，則智慧電源供應器 240 應會偵測到此時工作電源 PWR 並未被提供給抽水泵浦 10。

【0048】基於此，當智慧電源供應器 240 依據本身的供電狀態而

判定抽水泵浦 10 並未進入正常運作狀態時，智慧電源供應器 240 會進行電源重置，藉以重新啟動抽水泵浦 10。

【0049】 在本實施例中，智慧電源供應器 240 會於重置後再次依據供電狀態判斷抽水泵浦 10 的故障是否已被排除。若智慧電源供應器 240 於此時仍判定未進入正常運作狀態，則表示抽水泵浦 10 的故障已無法藉由重新啟動來排除，故此時智慧電源供應器 240 即會發出警示訊號 SALM 來通知用戶有狀況發生。

【0050】 類似地，在槽狀區域 TR 內的環境條件超過一預設的臨界條件的情況下，智慧電源供應器 240 亦可基於第二狀態指示訊號 Ssi2 而發出對應的警示訊號 SALM 來通知用戶。

【0051】 依據上述可知，智慧電源供應器 240 基於第一狀態指示訊號 Ssi1/第二狀態指示訊號 Ssi2 搭配供電狀態的判斷方式，可以在水位達到啟動高度 H 時即進行偵測，而不需等到水位上升至電容式偵測單元 210_1 的高度時才發出警報指示 ALM 或警示訊號 SALM，從而實現更加即時的流體偵測機制。

【0052】 底下以圖 4 進一步說明智慧電源供應器 240 的具體實施範例。其中，圖 4 為本發明一實施例的智慧電源供應器的示意圖。

【0053】 請一併參照圖 3 與圖 4，智慧電源供應器 240 包括電源供應單元 242、繼電器 244、控制單元 246 以及通訊單元 248。電源供應單元 242 可用以產生工作電源 PWR，並且供電給抽水泵浦 10 使用。

【0054】 繼電器 244 耦接於電源供應單元 242 與抽水泵浦 10 之

間。繼電器 244 是受控於控制單元 246 所產生的切換訊號 SW 而切換導通狀態，從而決定是否將工作電源 PWR 提供給抽水泵浦 10。

【0055】 控制單元 246 耦接感測電路 220、抽水泵浦 10 及繼電器 244。控制單元 246 主要是做為智慧電源供應器 240 的控制核心，其可偵測提供給抽水泵浦 10 的供電狀態，並且依據該供電狀態與從感測電路 220 所接收的第一狀態指示訊號 Ssc1/第二狀態指示訊號 Ssc2/第三狀態指示訊號 Ssc3 而產生警示訊號 SALM 與切換訊號 SW。

【0056】 通訊單元 248 耦接控制單元 246，其可用以將所接收到的警示訊號 SALM 以有線或無線的方式發送給用戶的電子裝置。舉例來說，所述通訊單元 248 可以是 Wi-Fi 模組、藍芽模組以及任何有線傳輸介面之其一或其組合，本發明不對此加以限制。

【0057】 圖 5 為本發明一實施例的流體偵測方法的步驟流程圖。本實施例所述的流體偵測方法可應用於如圖 1、圖 2A、圖 2B 及圖 3 所繪示之包括有複數個電容式偵測單元（如 110_1~110_n、210_1~210_5）及感測電路（如 120、220）的流體偵測裝置 100 與 200 中，但不僅限於此。

【0058】 請參照圖 5，在本實施例中的流體偵測方法中，首先，藉電容式偵測單元反應於流體的接觸以產生阻抗變化，並據以產生對應的流體偵測訊號（步驟 S502）。接著，藉感測電路接收流體偵測訊號（步驟 S504），並且依據流體偵測訊號發出指示流體在偵測

方向上的蔓延情形的第一狀態指示訊號（步驟 S506）。另一方面，在步驟 S506 之後，所述流體偵測方法還可藉環境偵測單元（如 SDU）偵測環境條件並據以產生環境偵測訊號（步驟 S508），並且藉感測電路接收環境偵測訊號（步驟 S510）以依據環境偵測訊號發出指示環境條件是否超出臨界條件的第二狀態指示訊號（步驟 S512）。

【0059】 在得出第一狀態指示訊號與第二狀態指示訊號後，所述流體偵測方法可依據第一狀態指示訊號判斷流體蔓延情形是否異常（步驟 S514）。若判定流體蔓延情形異常，則發出對應的第一警報提示（步驟 S516）。

【0060】 另一方面，在流體蔓延情形未發生異常的情況下，所述流體偵測方法會進一步依據第二狀態指示訊號判斷環境條件是否超出臨界條件（步驟 S518）。若判定環境條件超出臨界條件，則發出對應的第二警報提示（步驟 S520）。

【0061】 於此應注意的是，步驟 S510 至 S514 以及步驟 S518 與 S520 在本實施例中是可選的，本發明不僅限於此。在其他實施例中亦可不對環境條件進行偵測。

【0062】 圖 6 為本發明另一實施例的流體偵測方法的步驟流程圖。本實施例所述的流體偵測方法可應用於圖 3 所繪示的具有智慧電源供應器 240 的流體偵測裝置 200 中，但不僅限於此。

【0063】 請參照圖 6，在本實施例中，首先，藉電容式偵測單元（如 210_1~210_3）反應於流體的接觸以產生阻抗變化，並據以產生對

應的流體偵測訊號（步驟 S602）。接著，藉感測電路（如 220）接收流體偵測訊號（步驟 S604），並且依據流體偵測訊號發出指示流體在偵測方向上的蔓延情形的第一狀態指示訊號（步驟 S606）。另一方面，所述流體偵測方法還會藉智慧電源供應器（如 240）供電給流體調節裝置（如 10）並且接收第一狀態指示訊號（步驟 S608）。

【0064】 其後，智慧電源供應器會先依據第一狀態指示訊號判斷水位是否達到啓動高度（步驟 S610）。若判斷爲是，則智慧電源供應器會偵測本身的供電狀態（步驟 S612），再依據偵測到的供電狀態判斷流體調節裝置是否進入正常工作狀態（步驟 S614）。

【0065】 若智慧電源供應器判定流體調節裝置並未進入正常工作狀態，智慧電源供應器會進一步判斷是否已進行過重置（步驟 S616）。其中，若判定智慧電源供應器尚未進行重置，則會先令智慧電源供應器進行重置（步驟 S618），並且回到判斷水位是否達到啓動高度的步驟 S610。反之，若判定智慧電源供應器已經重置過卻仍無法排除故障時，智慧電源供應器會進一步地發出警示訊號（步驟 S620），藉以通知用戶可能有漏水/淹水情況發生。

【0066】 其中，圖 5 與圖 6 實施例所述之流體偵測方法可根據前述圖 1 至圖 4 的說明而獲得充足的支持與教示，故相似或重複之處於此不再贅述。

【0067】 綜上所述，本發明實施例提出一種流體偵測裝置及流體偵測方法，其可藉由沿特定的偵測方向依序配置多個可反應於流體接觸而產生阻抗變化的電容式偵測單元，並且藉由感測電容式

偵測單元所回傳的流體偵測訊號來實現流體蔓延情形的偵測。除此之外，透過偵測流體蔓延情形搭配供電狀態的偵測，本發明實施例的流體偵測裝置及流體偵測方法還可更加及時且準確的判斷如抽水泵浦之流體調節裝置是否有故障情形發生。

【0068】 雖然本發明已以實施例揭露如上，然其並非用以限定本發明，任何所屬技術領域中具有通常知識者，在不脫離本發明的精神和範圍內，當可作些許的更動與潤飾，故本發明的保護範圍當視後附的申請專利範圍所界定者為準。

【符號說明】

【0069】

10：抽水泵浦

12：沉水式馬達

14：浮筒開關

100、200：流體偵測裝置

110_1~110_n、210_1~210_5：電容式偵測單元

120、220：感測電路

130、230：狀態警示模組

240：智慧電源供應器

242：電源供應單元

244：繼電器

246：控制單元

248：通訊單元

ALM：警報提示

C：偵測載體

D：偵測方向

GP：預設間隔

H：啓動高度

PE1~PE5：圖案化電極

PIP：管線

S502~S520、S602~S620：步驟

SALM：警示訊號

SDU：環境偵測單元

Sed：環境偵測訊號

Sfd1~Sfdn：流體偵測訊號

Ssi1：第一狀態指示訊號

Ssi2：第二狀態指示訊號

Ssi3：第三狀態指示訊號

申請專利範圍

1. 一種流體偵測裝置，包括：

複數個電容式偵測單元，沿一偵測方向依序排列，其中各該電容式偵測單元反應於一流體的接觸而產生阻抗變化，並據以產生一對應的流體偵測訊號；以及

一感測電路，耦接該些電容式偵測單元以接收該些流體偵測訊號，並且依據該些流體偵測訊號發出指示該流體在該偵測方向上的蔓延情形的一第一狀態指示訊號。

2. 如申請專利範圍第 1 項所述的流體偵測裝置，更包括：

一偵測載體，該些電容式偵測單元以一預設間隔依序設置於該偵測載體上。

3. 如申請專利範圍第 2 項所述的流體偵測裝置，更包括：

一環境偵測單元，設置於該偵測載體上並且耦接該感測電路，用以偵測一環境條件並據以產生一環境偵測訊號，其中該感測電路依據該環境偵測訊號發出指示該環境條件是否超出一臨界條件的一第二狀態指示訊號。

4. 如申請專利範圍第 3 項所述的流體偵測裝置，更包括：

一狀態警示模組，耦接該感測電路，用以依據該第一狀態指示訊號與該第二狀態指示訊號至少其中之一決定是否發出一警報提示。

5. 如申請專利範圍第 1 項所述的流體偵測裝置，更包括：

一智慧電源供應器，耦接該感測電路，用以供電給一流體調

節裝置，並且偵測一供電狀態以判斷該流體調節裝置是否進入一正常運作狀態。

6. 如申請專利範圍第 5 項所述的流體偵測裝置，其中該智慧電源供應器依據該第一狀態指示訊號與該供電狀態決定是否進行重置以重新啟動該流體調節裝置。

7. 如申請專利範圍第 6 項所述的流體偵測裝置，其中當該智慧電源供應器於重置後仍判定該流體調節裝置未進入該正常運作狀態時，該智慧電源供應器發出一警示訊號。

8. 如申請專利範圍第 5 項所述的流體偵測裝置，其中該智慧電源供應器包括：

一電源供應單元，用以供電給該流體調節裝置；

一繼電器，耦接於該電源供應單元與該流體調節裝置之間，受控於一切換訊號以決定是否將一工作電源提供給該流體調節裝置；

一控制單元，耦接該感測電路、該流體調節裝置及該繼電器，用以偵測提供給該流體調節裝置的供電狀態，並且依據該供電狀態與該第一狀態指示訊號產生該警示訊號與該切換訊號；以及

一通訊單元，耦接該控制單元，用以將該警示訊號以有線或無線的方式發送。

9. 如申請專利範圍第 1 項所述的流體偵測裝置，其中該感測電路依據該些流體偵測訊號計算該流體經過該些電容式偵測單元其中之二的時間差，並且據以產生指示該流體的一蔓延速率的一

第三狀態指示訊號。

10. 一種流體偵測方法，用於一流體偵測裝置，其中該流體偵測裝置包括複數個電容式偵測單元及一感測電路，該流體偵測方法包括：

藉各該電容式偵測單元反應於一流體的接觸以產生阻抗變化，並據以產生一對應的流體偵測訊號；

藉該感測電路接收該些流體偵測訊號；以及

依據該些流體偵測訊號發出指示該流體在該偵測方向上的蔓延情形的一第一狀態指示訊號。

11. 如申請專利範圍第 10 項所述的流體偵測方法，其中該流體偵測裝置更包括一環境偵測單元，該流體偵測方法更包括：

藉該環境偵測單元偵測一環境條件並據以產生一環境偵測訊號；

藉該感測電路接收該環境偵測訊號；以及

依據該環境偵測訊號發出指示該環境條件是否超出一臨界條件的一第二狀態指示訊號。

12. 如申請專利範圍第 11 項所述的流體偵測方法，更包括：

依據該第一狀態指示訊號與該第二狀態指示訊號至少其中之一決定是否發出一警報提示。

13. 如申請專利範圍第 10 項所述的流體偵測方法，其中該流體偵測裝置更包括一智慧電源供應器，流體偵測方法更包括：

藉該智慧電源供應器供電給一流體調節裝置並且接收該第一

狀態指示訊號；

偵測該智慧電源供應器的一供電狀態；

依據該供電狀態判斷該流體調節裝置是否進入一正常工作狀態；以及

依據該第一指示訊號與該供電狀態決定是否重置該智慧電源供應器，藉以重新啓動該流體調節裝置。

14. 如申請專利範圍第 13 項所述的流體偵測方法，更包括：
於該智慧電源供應器重置後再次依據該供電狀態判斷該流體調節裝置是否進入該正常工作狀態；以及

當重置該智慧電源供應器後仍判定該流體調節裝置未進入該正常運作狀態時，發出一警示訊號。

15. 如申請專利範圍第 10 項所述的流體偵測方法，更包括：
依據該些流體偵測訊號計算該流體經過該些電容式偵測單元其中之二的時間差；以及

依據該時間差產生指示該流體的一蔓延速率的一第三狀態指示訊號。

圖式

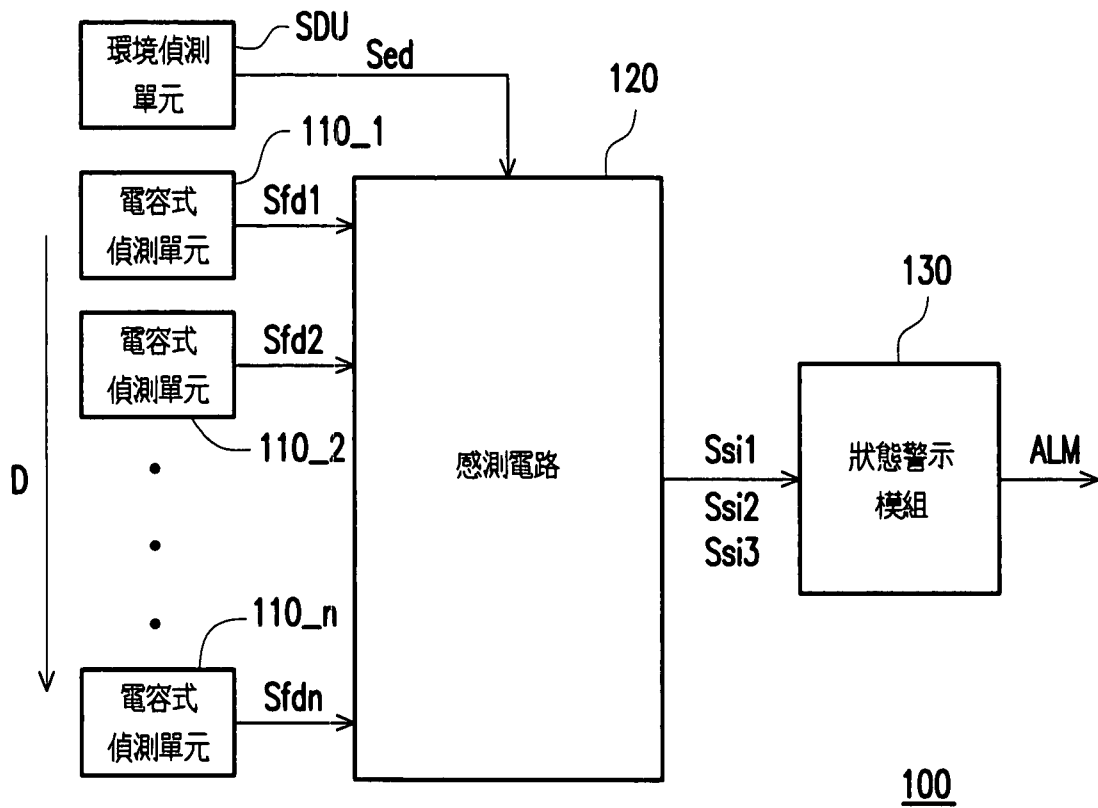


圖 1

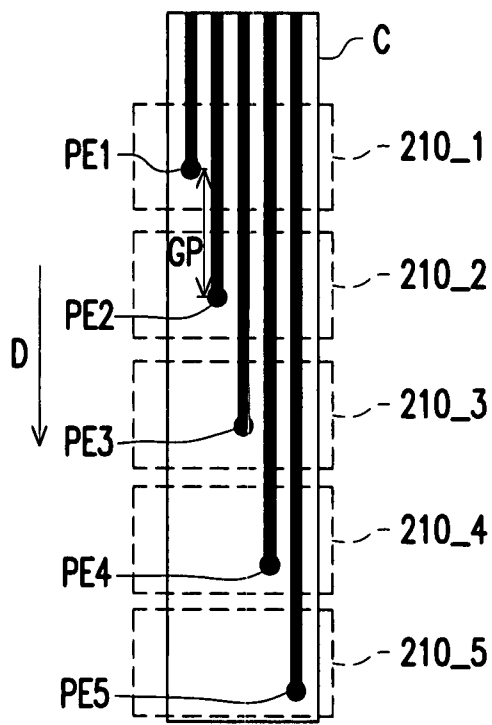


圖 2A

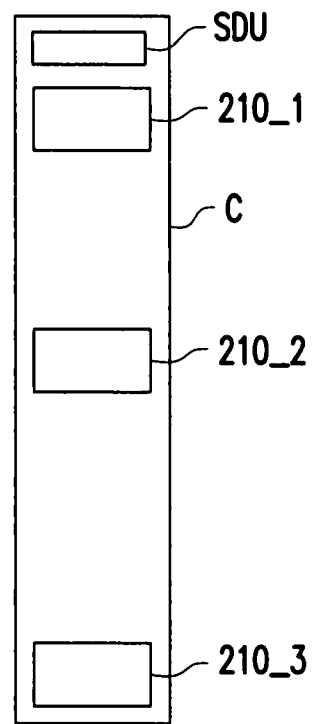


圖 2B

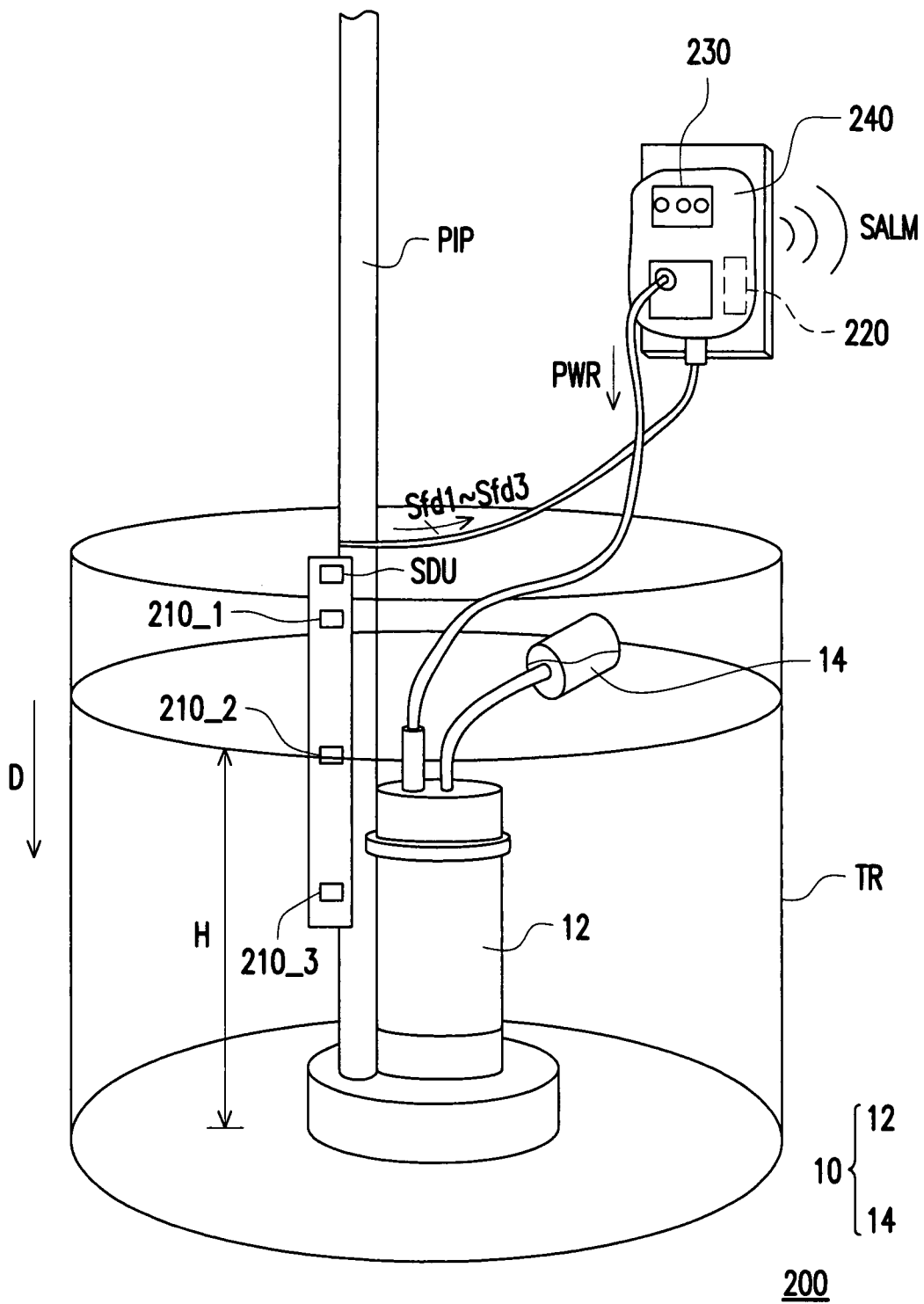


圖 3



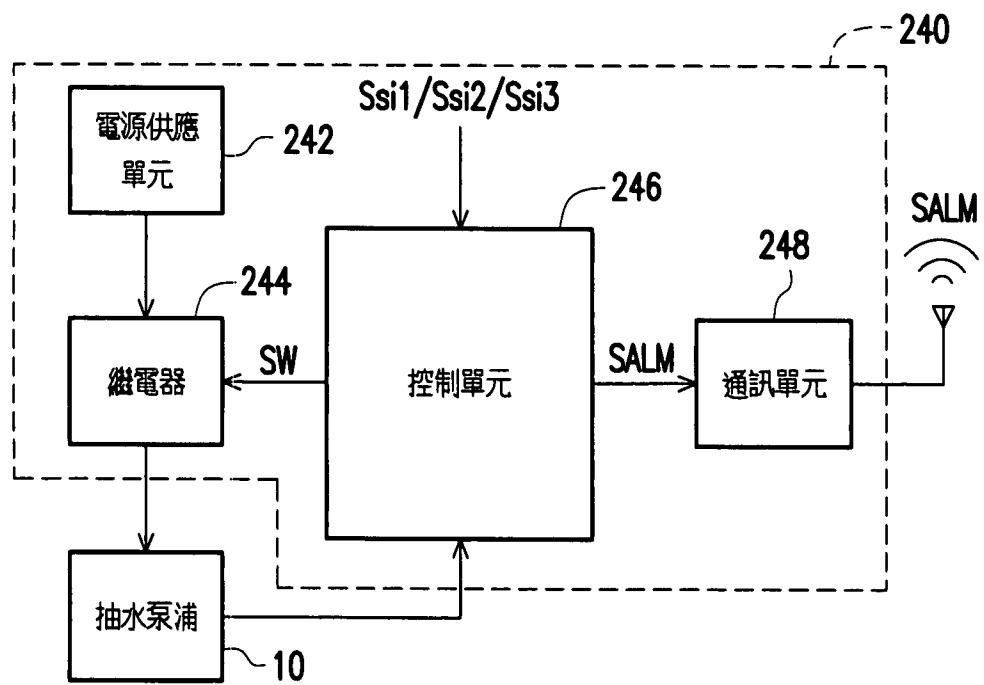


圖 4

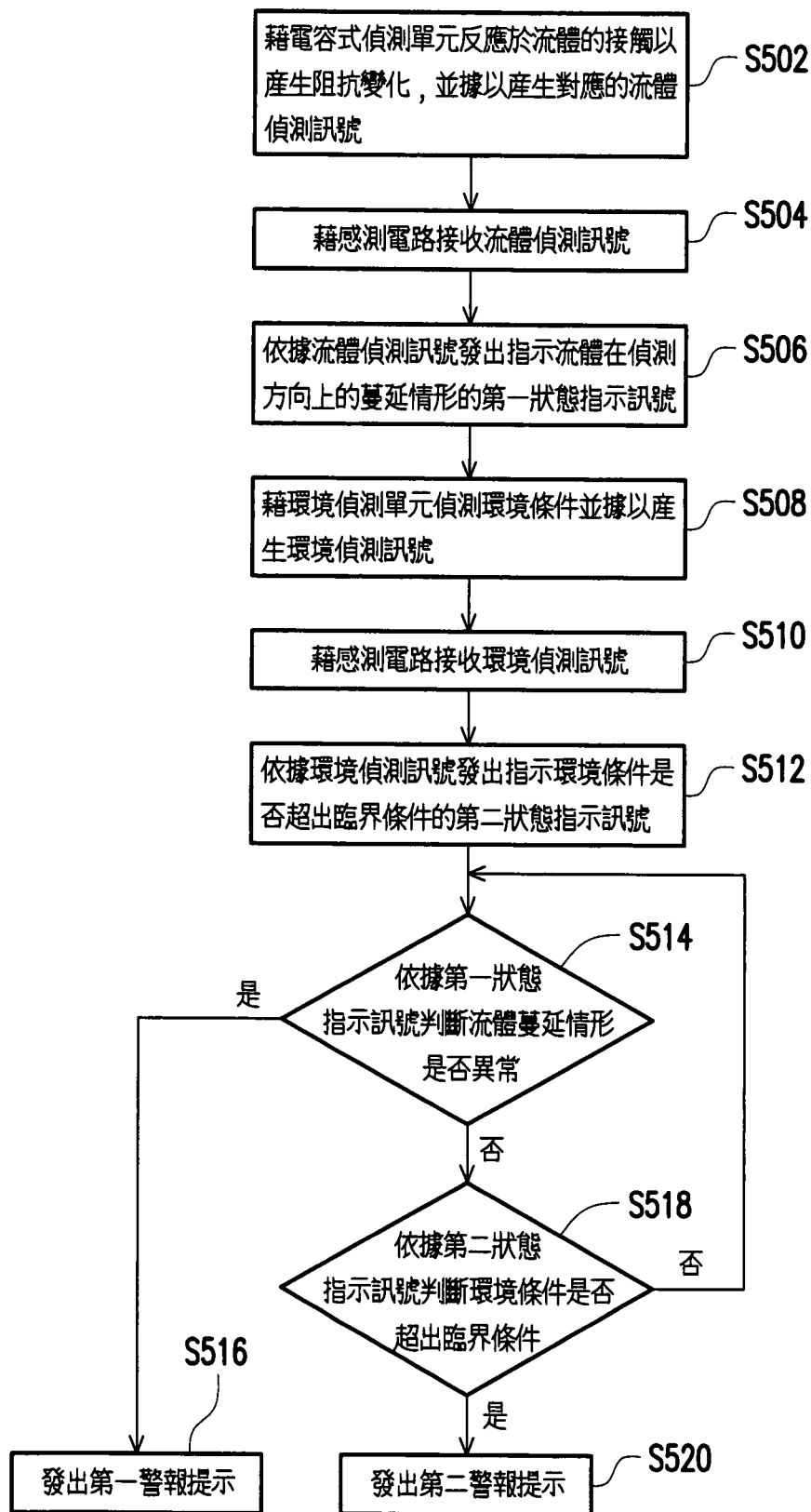


圖 5

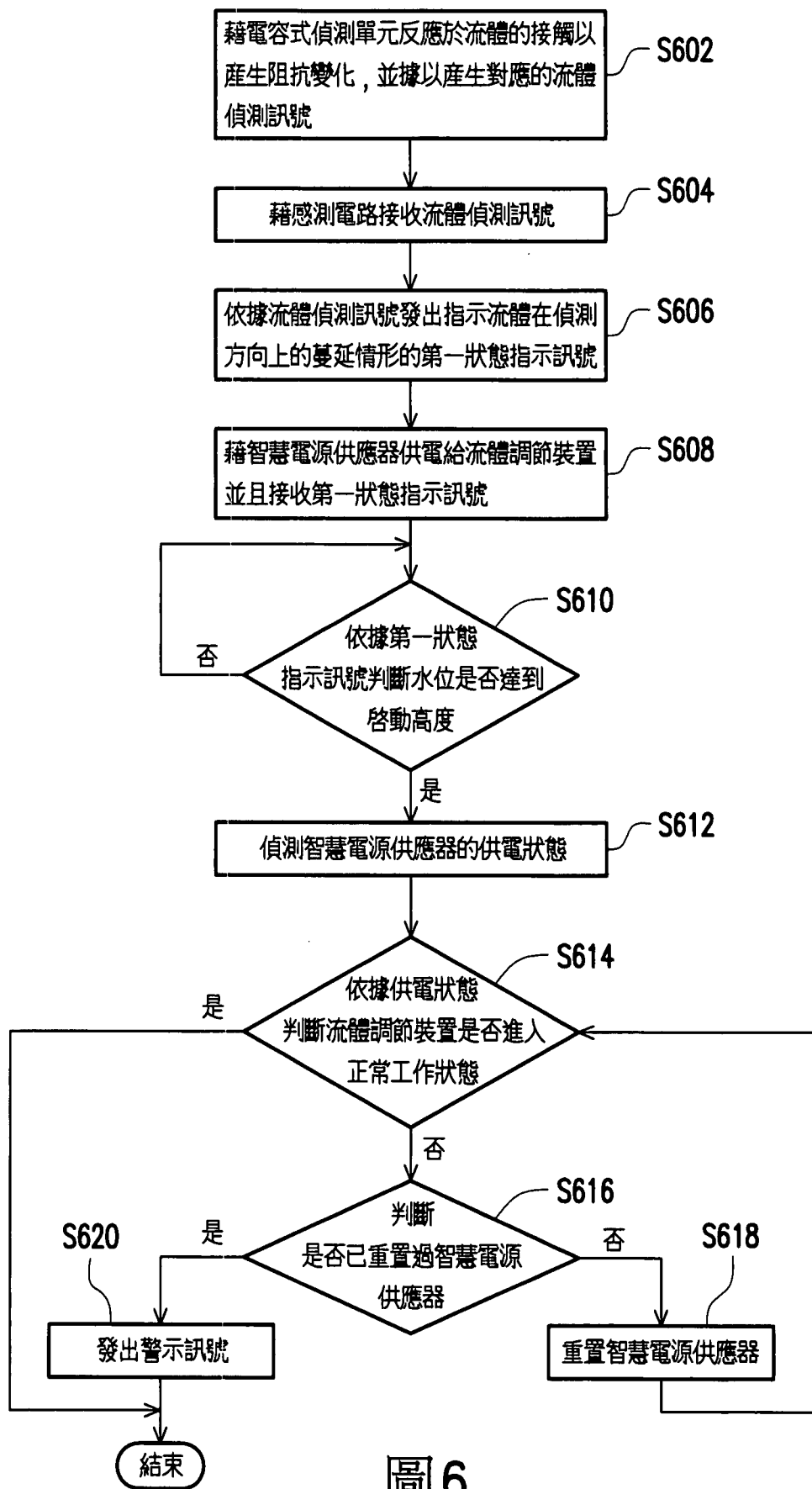


圖 6