



(12) 实用新型专利

(10) 授权公告号 CN 205289240 U

(45) 授权公告日 2016. 06. 08

(21) 申请号 201520960134. 8

(ESM) 同样的发明创造已同日申请发明专利

(22) 申请日 2015. 11. 27

(73) 专利权人 重庆标王集成房屋科技开发有限公司

地址 401420 重庆市綦江区桥河工业园区 A 区

(72) 发明人 王成 王华友 涂勋陈 赵学智

(74) 专利代理机构 北京汇泽知识产权代理有限公司 11228

代理人 武君

(51) Int. Cl.

B21B 1/16(2006. 01)

B21B 45/04(2006. 01)

B08B 7/02(2006. 01)

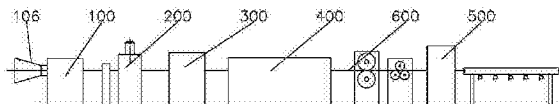
权利要求书1页 说明书3页 附图3页

(54) 实用新型名称

柔性除磷的带肋钢筋生产装置

(57) 摘要

本实用新型公开了一种柔性除磷的带肋钢筋生产装置,包括依次设置的除磷机、缩径机、轧机、热处理装置和钢筋剪断机,除磷机包括除磷机架,除磷机架内设有除磷转筒,除磷转筒的两端分别设有进线孔和出线孔,且除磷转筒的侧壁上设有除磷单元,除磷单元包括安装在除磷转筒上的径向支撑臂,径向支撑臂的端部设有转轴与除磷转筒轴线空间垂直并与钢筋接触配合的除磷轮,除磷机架上设有驱动机构;除磷轮通过柔性机构安装在径向支撑臂上,柔性机构包括设置在径向支撑臂上的除磷凹槽,除磷凹槽的侧壁上设有腰形圆孔,且除磷凹槽的槽底设有盲孔,盲孔设有与其滑动配合的安装叉,安装叉与除磷轮转轴固定连接,且安装叉与盲孔之间设有柔性弹簧。



1. 一种柔性除磷的带肋钢筋生产装置,包括依次设置的除磷机、缩径机、轧机、热处理装置和钢筋剪断机,其特征在于:所述除磷机包括除磷机架,所述除磷机架内设有与其旋转配合的除磷转筒,所述除磷转筒的两端分别设有用于钢筋穿过的进线孔和出线孔,且所述除磷转筒的侧壁上呈螺旋状分布设有除磷单元,所述除磷单元包括安装在所述除磷转筒上并位于所述除磷转筒径向方向上的径向支撑臂,所述径向支撑臂的端部设有转轴与所述除磷转筒轴线空间垂直并与钢筋接触配合的除磷轮,所述除磷机架上设有用于驱动所述转筒旋转的驱动机构;

所述除磷轮通过柔性机构安装在所述径向支撑臂上,所述柔性机构包括设置在所述径向支撑臂上并用于安装所述除磷轮的除磷凹槽,所述除磷凹槽的侧壁上设有用于安装所述除磷轮转轴的腰形圆孔,且所述除磷凹槽的槽底设有盲孔,所述盲孔设有与其滑动配合的安装叉,所述安装叉与所述除磷轮转轴固定连接,且所述安装叉与所述盲孔之间设有柔性弹簧。

2. 根据权利要求1所述柔性除磷的带肋钢筋生产装置,其特征在于:所述除磷轮的外周壁上设有用于与钢筋配合的环形凹槽。

3. 根据权利要求2所述柔性除磷的带肋钢筋生产装置,其特征在于:所述环形凹槽内设有除磷压纹。

4. 根据权利要求1所述柔性除磷的带肋钢筋生产装置,其特征在于:所述除磷机架上与所述进线孔对应设有导线架。

5. 根据权利要求1-4任一项所述柔性除磷的带肋钢筋生产装置,其特征在于:所述安装叉包括与所述盲孔配合的中心杆,所述中心杆的一端设有两个相对设置的叉头,两个所述叉头分别与位于所述除磷轮两侧的除磷轮转轴相连。

柔性除磷的带肋钢筋生产装置

技术领域

[0001] 本实用新型涉及一种带肋钢筋生产设备,具体的为一种柔性除磷的带肋钢筋生产装置。

背景技术

[0002] 钢筋在长时间放置后容易生锈,需要进行除磷才能进行后续的生产工序。现有的钢筋除磷方法很多,包括钢丝刷除磷、酸洗除磷和固定轮除磷等方式。这些除磷方法虽然在一定程度上能够满足使用要求,但是钢丝刷除磷存在除磷不彻底的缺点,酸洗除磷存在废水污染,而固定轮除磷的方式会不同程度损坏钢筋表面和破坏钢筋延伸率。

发明内容

[0003] 有鉴于此,本实用新型的目的在于提供一种柔性除磷的带肋钢筋生产装置,不仅能够满足带肋钢筋的生产要求,而且具有无污染和除磷效果好的优点,并不会损伤钢筋。

[0004] 为达到上述目的,本实用新型提供如下技术方案:

[0005] 一种柔性除磷的带肋钢筋生产装置,包括依次设置的除磷机、缩径机、轧机、热处理装置和钢筋切断机,所述除磷机包括除磷机架,所述除磷机架内设有与其旋转配合的除磷转筒,所述除磷转筒的两端分别设有用于钢筋穿过的进线孔和出线孔,且所述除磷转筒的侧壁上呈螺旋状分布设有除磷单元,所述除磷单元包括安装在所述除磷转筒上并位于所述除磷转筒径向方向上的径向支撑臂,所述径向支撑臂的端部设有转轴与所述除磷转筒轴线空间垂直并与钢筋接触配合的除磷轮,所述除磷机架上设有用于驱动所述转筒旋转的驱动机构;

[0006] 所述除磷轮通过柔性机构安装在所述径向支撑臂上,所述柔性机构包括设置在所述径向支撑臂上并用于安装所述除磷轮的除磷凹槽,所述除磷凹槽的侧壁上设有用于安装所述除磷轮转轴的腰形圆孔,且所述除磷凹槽的槽底设有盲孔,所述盲孔设有与其滑动配合的安装叉,所述安装叉与所述除磷轮转轴固定连接,且所述安装叉与所述盲孔之间设有柔性弹簧。

[0007] 进一步,所述除磷轮的外周壁上设有用于与钢筋配合的环形凹槽。

[0008] 进一步,所述环形凹槽内设有除磷压纹。

[0009] 进一步,所述除磷机架上与所述进线孔对应设有导线架。

[0010] 进一步,所述安装叉包括与所述盲孔配合的中心杆,所述中心杆的一端设有两个相对设置的叉头,两个所述叉头分别与位于所述除磷轮两侧的除磷轮转轴相连。

[0011] 本实用新型的有益效果在于:

[0012] 本实用新型的柔性除磷的带肋钢筋生产装置,通过设置除磷转筒,并在除磷转筒内设置除磷单元,使用时,将钢筋从进线孔进入并从出线孔穿出,并使除磷轮与钢筋接触配合,在钢筋连续向前进给的条件下,旋转转筒,使除磷轮绕着钢筋旋转,进而对钢筋进行除锈,即钢筋的整个外周壁均会被除锈,没有死角,具有无污染和除磷效果好的优点;通过设

置柔性机构,利用弹簧的弹力施加除磷轮与钢筋之间的接触压力,能够有效避免钢筋与除磷轮之间发生刚性接触,能够有效避免钢筋表面被损伤。

附图说明

[0013] 为了使本实用新型的目的、技术方案和有益效果更加清楚,本实用新型提供如下附图进行说明:

[0014] 图1为本实用新型柔性除磷的带肋钢筋生产装置实施例的结构示意图;

[0015] 图2为除磷转筒的结构示意图;

[0016] 图3为图2的A-A剖视图;

[0017] 图4为柔性机构的结构示意图。

具体实施方式

[0018] 下面结合附图和具体实施例对本实用新型作进一步说明,以使本领域的技术人员可以更好的理解本实用新型并能予以实施,但所举实施例不作为对本实用新型的限定。

[0019] 如图1所示,为本实用新型柔性除磷的带肋钢筋生产装置实施例的结构示意图。本实施例柔性除磷的带肋钢筋生产装置,包括依次设置的除磷机100、缩径机200、轧机300、热处理装置400和钢筋剪断机500。除磷机100包括除磷机架,除磷机架内设有与其旋转配合的除磷转筒101,除磷转筒101的两端分别设有用于钢筋600穿过的进线孔102和出线孔103,且除磷转筒101的侧壁上呈螺旋状分布设有除磷单元。本实施例的除磷单元包括安装在除磷转筒101上并位于除磷转筒101径向方向上的径向支撑臂104,径向支撑臂104的端部设有转轴与除磷转筒101轴线空间垂直并与钢筋600接触配合的除磷轮105,除磷机架上设有用于驱动转筒旋转的驱动机构。驱动机构可以采用多种方式实现,不再累述。

[0020] 本实施例的除磷轮105通过柔性机构安装在径向支撑臂104上,柔性机构包括设置在径向支撑臂104上并用于安装除磷轮105的除磷凹槽107,除磷凹槽107的侧壁上设有用于安装除磷轮105转轴的腰形圆孔108,且除磷凹槽107的槽底设有盲孔109,盲孔109内设有与其滑动配合的安装叉110,安装叉110与除磷轮105转轴固定连接,且安装叉110与盲孔109之间设有柔性弹簧111。具体的,本实施例的安装叉110包括与盲孔109配合的中心杆,中心杆的一端设有两个相对设置的叉头,两个叉头分别与位于除磷轮105两侧的除磷轮转轴相连。

[0021] 进一步,除磷轮105的外周壁上设有用于与钢筋600配合的环形凹槽,防止钢筋600与除磷轮105错位脱离。本实施例的环形凹槽内设有除磷压纹,能够有效提高除磷效率。

[0022] 本实施例的除磷机架上与所述进线孔102对应设有导线架106,用于对钢筋进行导向。

[0023] 本实施例的柔性除磷的带肋钢筋生产装置,通过设置除磷转筒,并在除磷转筒内设置除磷单元,使用时,将钢筋从进线孔进入并从出线孔穿出,并使除磷轮与钢筋接触配合,在钢筋连续向前进给的条件下,旋转转筒,使除磷轮绕着钢筋旋转,进而对钢筋进行除锈,即钢筋的整个外周壁均会被除锈,没有死角,具有无污染和除磷效果好的优点;通过设置柔性机构,利用弹簧的弹力施加除磷轮与钢筋之间的接触压力,能够有效避免钢筋与除磷轮之间发生刚性接触,能够有效避免钢筋表面被损伤。

[0024] 以上所述实施例仅是为充分说明本实用新型而所举的较佳的实施例,本实用新型

的保护范围不限于此。本技术领域的技术人员在本实用新型基础上所作的等同替代或变换,均在本实用新型的保护范围之内。本实用新型的保护范围以权利要求书为准。

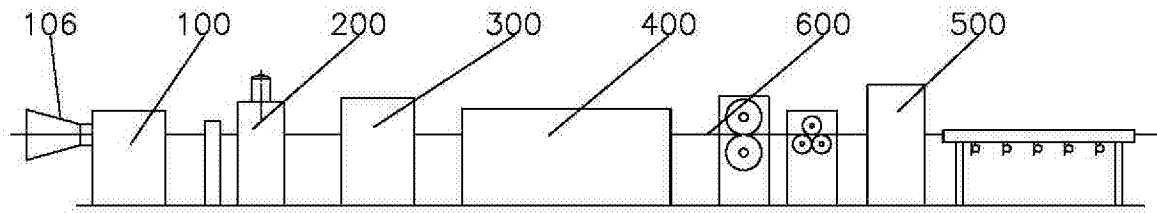


图 1

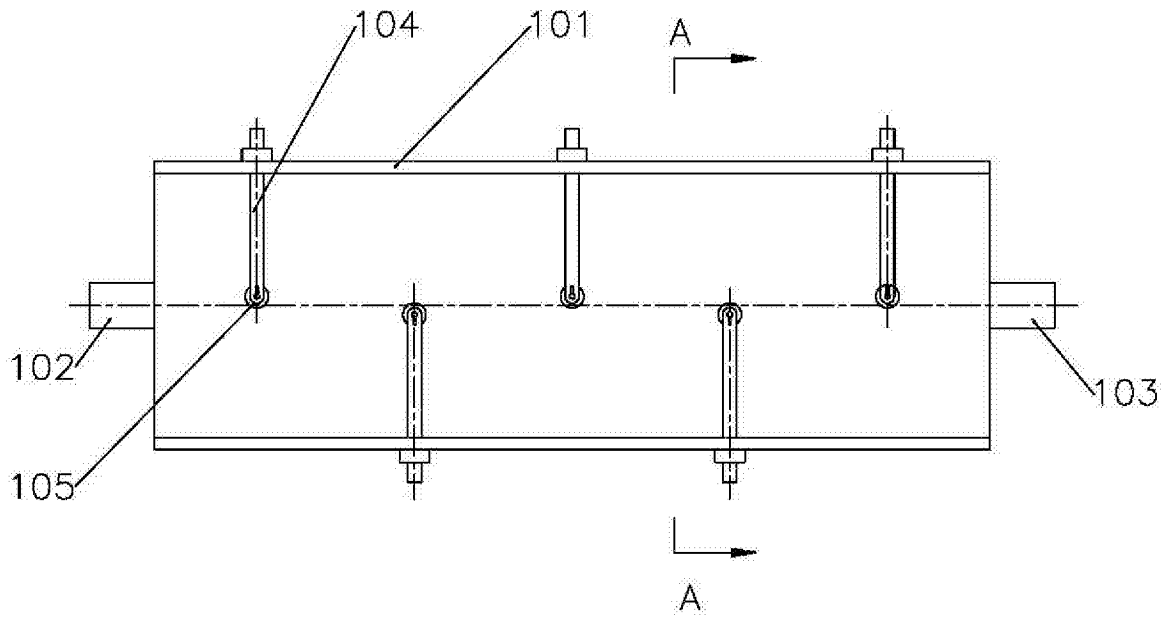


图 2

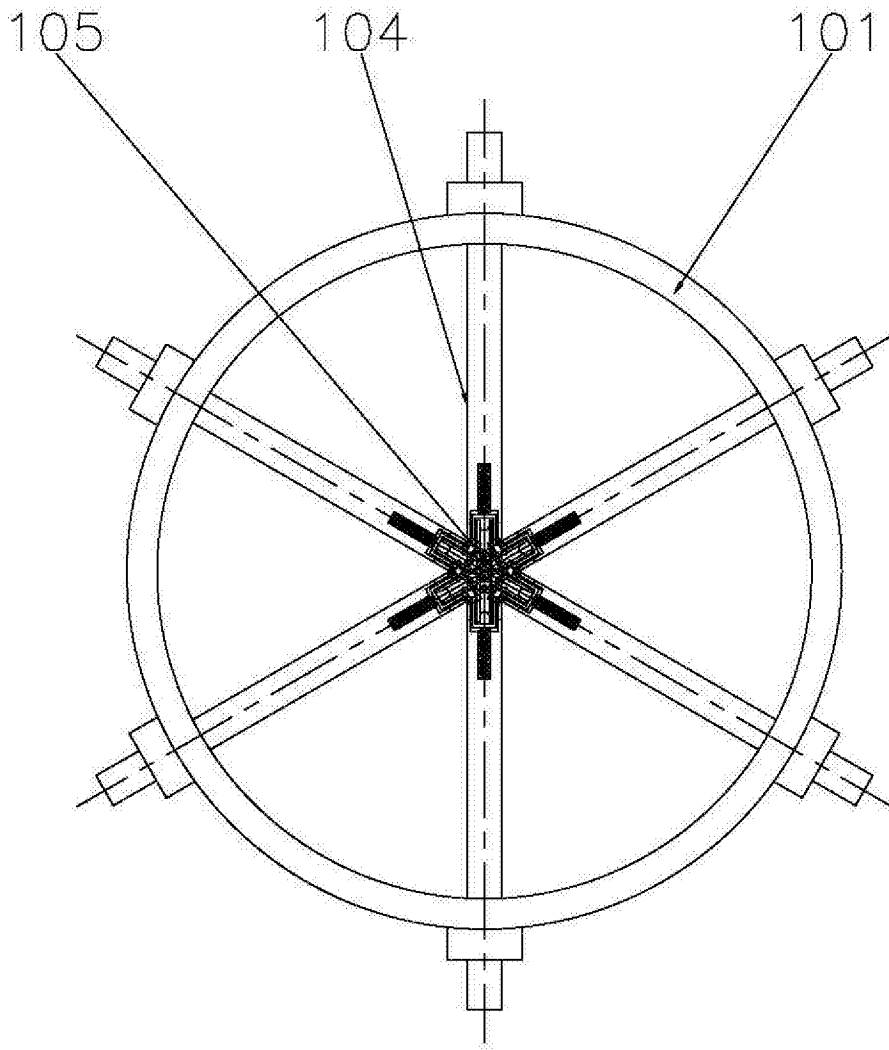


图 3

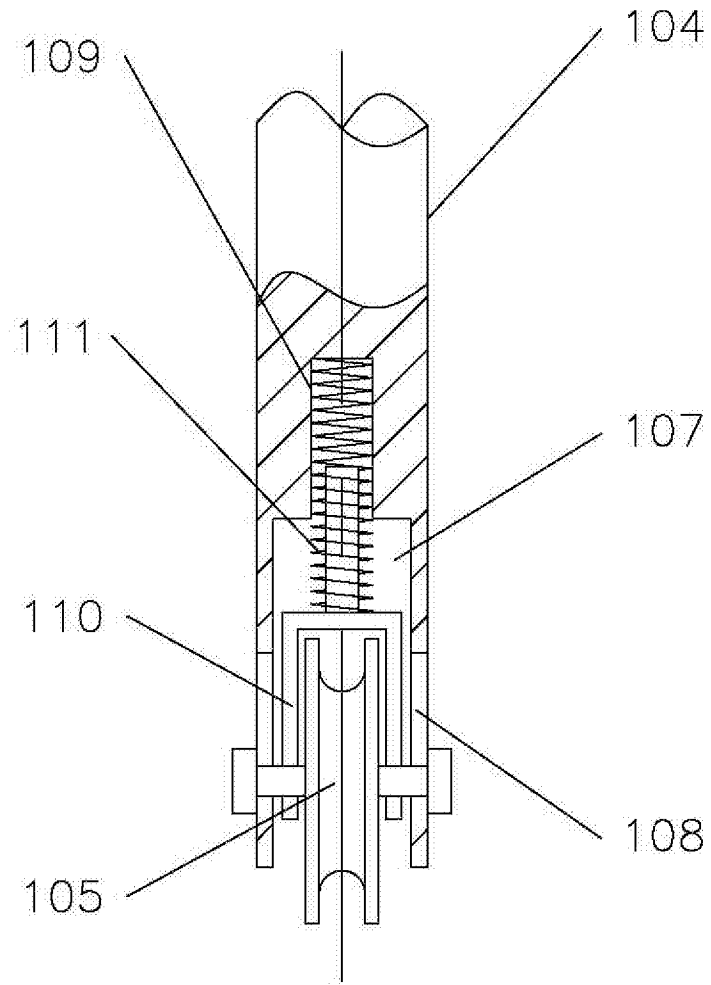


图 4