

(12) NACH DEM VERTRAG ÜBER DIE INTERNATIONALE ZUSAMMENARBEIT AUF DEM GEBIET DES PATENTWESENS (PCT) VERÖFFENTLICHTE INTERNATIONALE ANMELDUNG

(19) Weltorganisation für geistiges Eigentum  
Internationales Büro



(43) Internationales Veröffentlichungsdatum  
14. Mai 2010 (14.05.2010)

PCT

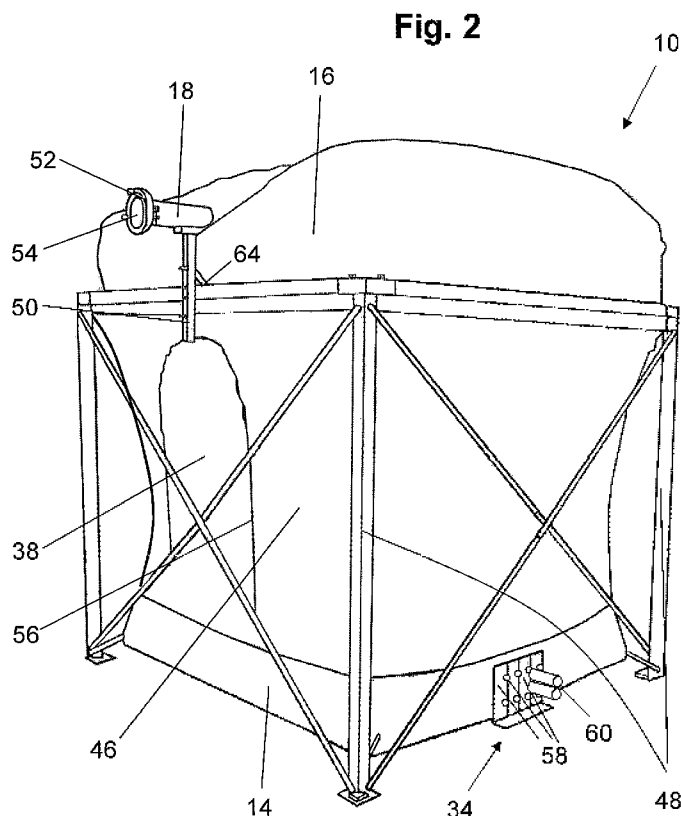
(10) Internationale Veröffentlichungsnummer  
WO 2010/052175 A3

- (51) Internationale Patentklassifikation:  
B65D 90/20 (2006.01)
- (21) Internationales Aktenzeichen: PCT/EP2009/064387
- (22) Internationales Anmeldedatum:  
30. Oktober 2009 (30.10.2009)
- (25) Einreichungssprache: Deutsch
- (26) Veröffentlichungssprache: Deutsch
- (30) Angaben zur Priorität:  
10 2008 056 433.8  
7. November 2008 (07.11.2008) DE  
10 2009 033 230.8 14. Juli 2009 (14.07.2009) DE
- (71) Anmelder (für alle Bestimmungsstaaten mit Ausnahme von US): A.B.S. SILO- UND FÖRDERANLAGEN GMBH [DE/DE]; Industriepark 100, 74706 Osterburken (DE).
- (72) Erfinder; und
- (75) Erfinder/Anmelder (nur für US): EIBNER, Andreas [DE/DE]; Michael-Wenz-Straße 20, 74706 Osterburken (DE). PETZL, Matthias [DE/DE]; Am Brückengut 23, 69427 Mudau (DE). STANG, Heike [DE/DE]; Weißdomweg 33, 74747 Ravenstein (DE).
- (74) Anwalt: SCHMITT, Meinrad; Sophienstraße 17, Reble & Klose, Patente + Marken, 68165 Mannheim (DE).
- (81) Bestimmungsstaaten (soweit nicht anders angegeben, für jede verfügbare nationale Schutzrechtsart): AE, AG, AL, AM, AO, AT, AU, AZ, BA, BB, BG, BH, BR, BW, BY, BZ, CA, CH, CL, CN, CO, CR, CU, CZ, DK, DM, DO, DZ, EC, EE, EG, ES, FI, GB, GD, GE, GH, GM, GT, HN, HR, HU, ID, IL, IN, IS, JP, KE, KG, KM, KN, KP, KR, KZ, LA, LC, LK, LR, LS, LT, LU, LY, MA, MD, ME, MG, MK, MN, MW, MX, MY, MZ, NA, NG, NI, NO, NZ, OM, PE, PG, PH, PL, PT, RO, RS, RU, SC, SD,

[Fortsetzung auf der nächsten Seite]

(54) Title: SILO FOR STORING BULK MATERIAL

(54) Bezeichnung : SILO ZUR LAGERUNG VON SCHÜTTGUT



(57) Abstract: The invention relates to a silo (10) for storing bulk material, particularly energy sources made of biomass, such as wood pellets, comprising a silo storage chamber (46) that comprises an upper storage area, and having at least one filling opening arranged in the upper storage area. The silo storage chamber (46) comprises a cover element (16), the shape of which can be changed, in the upper storage area, wherein the volume of the silo storage chamber (46) can be varied by the shape change of the cover element.

(57) Zusammenfassung: Es wird ein Silo (10) zur Lagerung von Schüttgut, insbesondere von Energieträgern aus Biomasse, wie beispielsweise Holzpellets, mit einem Silospeicher (46), der einen oberen Speicherbereich umfasst, und mit wenigstens einer im oberen Speicherbereich angeordneten Befüllungsöffnung offenbart. Der Silospeicher (46) weist im oberen Speicherbereich ein formveränderbares Deckenelement (16) auf, durch dessen Formveränderung das Volumen des Silospeichers (46) variabel ist.

WO 2010/052175 A3



SE, SG, SK, SL, SM, ST, SV, SY, TJ, TM, TN, TR, TT, TZ, UA, UG, US, UZ, VC, VN, ZA, ZM, ZW.

SK, SM, TR), OAPI (BF, BJ, CF, CG, CI, CM, GA, GN, GQ, GW, ML, MR, NE, SN, TD, TG).

**(84) Bestimmungsstaaten** (*soweit nicht anders angegeben, für jede verfügbare regionale Schutzrechtsart*): ARIPO (BW, GH, GM, KE, LS, MW, MZ, NA, SD, SL, SZ, TZ, UG, ZM, ZW), eurasisches (AM, AZ, BY, KG, KZ, MD, RU, TJ, TM), europäisches (AT, BE, BG, CH, CY, CZ, DE, DK, EE, ES, FI, FR, GB, GR, HR, HU, IE, IS, IT, LT, LU, LV, MC, MK, MT, NL, NO, PL, PT, RO, SE, SI,

**Veröffentlicht:**

— mit internationalem Recherchenbericht (Artikel 21 Absatz 3)

**(88) Veröffentlichungsdatum des internationalen Recherchenberichts:**

14. Oktober 2010

**INTERNATIONAL SEARCH REPORT**

International application No

PCT/EP2009/064387

**A. CLASSIFICATION OF SUBJECT MATTER**  
 INV. B65D90/20  
 ADD.

According to International Patent Classification (IPC) or to both national classification and IPC

**B. FIELDS SEARCHED**

Minimum documentation searched (classification system followed by classification symbols)  
 B65D

Documentation searched other than minimum documentation to the extent that such documents are included in the fields searched

Electronic data base consulted during the international search (name of data base and, where practical, search terms used)

EPO-Internal

**C. DOCUMENTS CONSIDERED TO BE RELEVANT**

Category*	Citation of document, with indication, where appropriate, of the relevant passages	Relevant to claim No.
X	US 5 897 012 A (SORTWELL EDWIN T [US]) 27 April 1999 (1999-04-27)  column 2, line 66 - column 6, line 6; figures 1,2,6,7,8,9 -----	1,3-10, 13,21, 22,24,25
X	US 4 221 296 A (FELL DON R ET AL) 9 September 1980 (1980-09-09)  column 1, line 5 - column 2, line 46; figures 1,2 -----	1,2, 6-10,13, 21,24,25
A	GB 2 232 965 A (FLOMAT LTD [GB]) 2 January 1991 (1991-01-02)  page 1, paragraph 1 - page 4, paragraph 3; figure 3  ----- -/--	1,3-5, 8-10,13, 24,25

Further documents are listed in the continuation of Box C.

See patent family annex.

\* Special categories of cited documents :

- \*A\* document defining the general state of the art which is not considered to be of particular relevance
- \*E\* earlier document but published on or after the international filing date
- \*L\* document which may throw doubts on priority claim(s) or which is cited to establish the publication date of another citation or other special reason (as specified)
- \*O\* document referring to an oral disclosure, use, exhibition or other means
- \*P\* document published prior to the international filing date but later than the priority date claimed

- \*T\* later document published after the international filing date or priority date and not in conflict with the application but cited to understand the principle or theory underlying the invention
- \*X\* document of particular relevance; the claimed invention cannot be considered novel or cannot be considered to involve an inventive step when the document is taken alone
- \*Y\* document of particular relevance; the claimed invention cannot be considered to involve an inventive step when the document is combined with one or more other such documents, such combination being obvious to a person skilled in the art.
- \*G\* document member of the same patent family

Date of the actual completion of the international search

2 July 2010

Date of mailing of the international search report

21/07/2010

Name and mailing address of the ISA/  
 European Patent Office, P.B. 5818 Patentlaan 2  
 NL - 2280 HV Rijswijk  
 Tel. (+31-70) 340-2040.  
 Fax: (+31-70) 340-3016

Authorized officer  
  
 Lämmel, Gunnar

## INTERNATIONAL SEARCH REPORT

International application No

PCT/EP2009/064387

C(Continuation): DOCUMENTS CONSIDERED TO BE RELEVANT		
Category*	Citation of document, with indication, where appropriate, of the relevant passages	Relevant to claim No.
A	DE 42 32 318 A1 (LIPP XAVER [DE]) 14 October 1993 (1993-10-14)  column 3, line 36 - column 4, line 67; figures 1,2,5	1-5,8, 10,13, 24,25
X	DE 20 2006 003886 U1 (HOPF KUNSTSTOFFTECHNIK GMBH [DE]) 24 May 2006 (2006-05-24)  paragraph [0001] - paragraph [0053]; figures 1, 3, 10	1,6,8, 10-16, 21,22, 24,25
X	DE 20 2006 006242 U1 (GIEMA GMBH [DE]) 30 August 2007 (2007-08-30)  paragraph [0001] - paragraph [0020]; figures 1, 2	1,6, 10-13, 21,22, 24,25

## INTERNATIONAL SEARCH REPORT

International application No.

PCT/EP2009 /064387

**Box No. II Observations where certain claims were found unsearchable (Continuation of item 2 of first sheet)**

This international search report has not been established in respect of certain claims under Article 17(2)(a) for the following reasons:

1.  Claims Nos.:  
because they relate to subject matter not required to be searched by this Authority, namely:
  
2.  Claims Nos.:  
because they relate to parts of the international application that do not comply with the prescribed requirements to such an extent that no meaningful international search can be carried out, specifically:
  
3.  Claims Nos.:  
because they are dependent claims and are not drafted in accordance with the second and third sentences of Rule 6.4(a).

**Box No. III Observations where unity of invention is lacking (Continuation of item 3 of first sheet)**

This International Searching Authority found multiple inventions in this international application, as follows:

**See additional sheet**

1.  As all required additional search fees were timely paid by the applicant, this international search report covers all searchable claims.
2.  As all searchable claims could be searched without effort justifying additional fees, this Authority did not invite payment of additional fees.
3.  As only some of the required additional search fees were timely paid by the applicant, this international search report covers only those claims for which fees were paid, specifically claims Nos.:  
**1-16, 21, 22, 24, 25**
4.  No required additional search fees were timely paid by the applicant. Consequently, this international search report is restricted to the invention first mentioned in the claims; it is covered by claims Nos.:

**Remark on Protest**

- The additional search fees were accompanied by the applicant's protest and, where applicable, the payment of a protest fee.
- The additional search fees were accompanied by the applicant's protest but the applicable protest fee was not paid within the time limit specified in the invitation.
- No protest accompanied the payment of additional search fees.

**The International Searching Authority has found that the international application contains multiple (groups of) inventions, as follows:**

**1. Claims 1-9, 24, 25**

**Invention I relates to a silo for storing bulk material, comprising a silo storage chamber that comprises an upper storage area, and having at least one filling opening arranged in the upper storage area, wherein the silo storage chamber comprises a cover element in the upper storage area, the shape of which can be changed, wherein the volume of the silo storage chamber can be varied by the change of shape of the cover element. Invention I further relates to elements which allow to vary the storage volume.**

---

**2. Claims 10-16, 21, 22**

**Invention II relates to discharge elements of the silo storage chamber.**

---

**3. Claim 17**

**Invention III relates to the wall of the silo storage chamber, said wall being airtight.**

---

**4. Claim 18**

**Invention IV relates to fill level measuring system.**

---

**5. Claim 19**

**Invention V relates to an impact wall.**

---

**6. Claim 20**

**Invention VI relates to corner reinforcement elements.**

---

**7. Claim 23**

**Invention VII relates to a manhole.**

---

# INTERNATIONAL SEARCH REPORT

Information on patent family members

International application No

PCT/EP2009/064387

Patent document cited in search report	Publication date	Patent family member(s)	Publication date
US 5897012	A	27-04-1999 CA 2233013 A1	04-10-1998
US 4221296	A	09-09-1980 AU 523004 B2 AU 5642080 A CA 1098057 A1 GB 2045721 A NZ 193105 A	08-07-1982 25-09-1980 24-03-1981 05-11-1980 29-06-1982
GB 2232965	A	02-01-1991 US 5033706 A	23-07-1991
DE 4232318	A1	14-10-1993 NONE	
DE 202006003886	U1	24-05-2006 NONE	
DE 202006006242	U1	30-08-2007 NONE	

# INTERNATIONALER RECHERCHENBERICHT

Internationales Aktenzeichen

PCT/EP2009/064387

## A. KLASSIFIZIERUNG DES ANMELDUNGSGEGENSTANDES

INV. B65D90/20

ADD.

Nach der Internationalen Patentklassifikation (IPC) oder nach der nationalen Klassifikation und der IPC

## B. RECHERCHIERTE GEBIETE

Recherchierter Mindestprüfstoff (Klassifikationssystem und Klassifikationssymbole)

B65D

Recherchierte, aber nicht zum Mindestprüfstoff gehörende Veröffentlichungen, soweit diese unter die recherchierten Gebiete fallen

Während der internationalen Recherche konsultierte elektronische Datenbank (Name der Datenbank und evtl. verwendete Suchbegriffe)

EPO-Internal

## C. ALS WESENTLICH ANGESEHENE UNTERLAGEN

Kategorie*	Bezeichnung der Veröffentlichung, soweit erforderlich unter Angabe der in Betracht kommenden Teile	Betr. Anspruch Nr.
X	US 5 897 012 A (SORTWELL EDWIN T [US]) 27. April 1999 (1999-04-27)  Spalte 2, Zeile 66 - Spalte 6, Zeile 6; Abbildungen 1,2,6,7,8,9 -----	1,3-10, 13,21, 22,24,25
X	US 4 221 296 A (FELL DON R ET AL) 9. September 1980 (1980-09-09)  Spalte 1, Zeile 5 - Spalte 2, Zeile 46; Abbildungen 1,2 -----	1,2, 6-10,13, 21,24,25
A	GB 2 232 965 A (FLOMAT LTD [GB]) 2. Januar 1991 (1991-01-02)  Seite 1, Absatz 1 - Seite 4, Absatz 3; Abbildung 3 ----- -/--	1,3-5, 8-10,13, 24,25



Weitere Veröffentlichungen sind der Fortsetzung von Feld C zu entnehmen



Siehe Anhang Patentfamilie

\* Besondere Kategorien von angegebenen Veröffentlichungen :

\*A\* Veröffentlichung, die den allgemeinen Stand der Technik definiert, aber nicht als besonders bedeutsam anzusehen ist

\*E\* älteres Dokument, das jedoch erst am oder nach dem internationalen Anmeldedatum veröffentlicht worden ist

\*L\* Veröffentlichung, die geeignet ist, einen Prioritätsanspruch zweifelhaft erscheinen zu lassen, oder durch die das Veröffentlichungsdatum einer anderen im Recherchenbericht genannten Veröffentlichung belegt werden soll oder die aus einem anderen besonderen Grund angegeben ist (wie ausgeführt)

\*O\* Veröffentlichung, die sich auf eine mündliche Offenbarung, eine Benutzung, eine Ausstellung oder andere Maßnahmen bezieht

\*P\* Veröffentlichung, die vor dem internationalen Anmeldedatum, aber nach dem beanspruchten Prioritätsdatum veröffentlicht worden ist

\*T\* Spätere Veröffentlichung, die nach dem internationalen Anmeldedatum oder dem Prioritätsdatum veröffentlicht worden ist und mit der Anmeldung nicht kollidiert, sondern nur zum Verständnis des der Erfindung zugrundeliegenden Prinzips oder der ihr zugrundeliegenden Theorie angegeben ist

\*X\* Veröffentlichung von besonderer Bedeutung; die beanspruchte Erfindung kann allein aufgrund dieser Veröffentlichung nicht als neu oder auf erfinderischer Tätigkeit beruhend betrachtet werden

\*Y\* Veröffentlichung von besonderer Bedeutung; die beanspruchte Erfindung kann nicht als auf erfinderischer Tätigkeit beruhend betrachtet werden, wenn die Veröffentlichung mit einer oder mehreren anderen Veröffentlichungen dieser Kategorie in Verbindung gebracht wird und diese Verbindung für einen Fachmann nahelegend ist

\*Z\* Veröffentlichung, die Mitglied derselben Patentfamilie ist

Datum des Abschlusses der internationalen Recherche

2. Juli 2010

Absendedatum des internationalen Recherchenberichts

21/07/2010

Name und Postanschrift der internationalen Recherchenbehörde  
Europäisches Patentamt, P.B. 5818 Patentlaan 2  
NL - 2280 HV Rijswijk  
Tel. (+31-70) 340-2040,  
Fax: (+31-70) 340-3016

Bevollmächtigter Bediensteter

Lämmei, Gunnar

INTERNATIONALER RECHERCHENBERICHT

Internationales Aktenzeichen  
PCT/EP2009/064387

C. (Fortsetzung) ALS WESENTLICH ANGESEHENE UNTERLAGEN		
Kategorie*	Bezeichnung der Veröffentlichung, soweit erforderlich unter Angabe der in Betracht kommenden Teile	Betr. Anspruch Nr.
A	DE 42 32 318 A1 (LIPP XAVER [DE]) 14. Oktober 1993 (1993-10-14)  Spalte 3, Zeile 36 - Spalte 4, Zeile 67; Abbildungen 1,2,5	1-5,8, 10,13, 24,25
X	DE 20 2006 003886 U1 (HOPF KUNSTSTOFFTECHNIK GMBH [DE]) 24. Mai 2006 (2006-05-24)  Absatz [0001] - Absatz [0053]; Abbildungen 1, 3, 10	1,6,8, 10-16, 21,22, 24,25
X	DE 20 2006 006242 U1 (GIEMA GMBH [DE]) 30. August 2007 (2007-08-30)  Absatz [0001] - Absatz [0020]; Abbildungen 1, 2	1,6, 10-13, 21,22, 24,25

**Feld Nr. II Bemerkungen zu den Ansprüchen, die sich als nicht recherchierbar erwiesen haben (Fortsetzung von Punkt 2 auf Blatt 1)**

Gemäß Artikel 17(2)a) wurde aus folgenden Gründen für bestimmte Ansprüche kein internationaler Recherchenbericht erstellt:

1.  Ansprüche Nr.  
weil sie sich auf Gegenstände beziehen, zu deren Recherche diese Behörde nicht verpflichtet ist, nämlich
  
2.  Ansprüche Nr.  
weil sie sich auf Teile der internationalen Anmeldung beziehen, die den vorgeschriebenen Anforderungen so wenig entsprechen, dass eine sinnvolle internationale Recherche nicht durchgeführt werden kann, nämlich
  
3.  Ansprüche Nr.  
weil es sich dabei um abhängige Ansprüche handelt, die nicht entsprechend Satz 2 und 3 der Regel 6.4 a) abgefasst sind.

**Feld Nr. III Bemerkungen bei mangelnder Einheitlichkeit der Erfindung (Fortsetzung von Punkt 3 auf Blatt 1)**

Diese internationale Recherchenbehörde hat festgestellt, dass diese internationale Anmeldung mehrere Erfindungen enthält:

siehe Zusatzblatt

1.  Da der Anmelder alle erforderlichen zusätzlichen Recherchegebühren rechtzeitig entrichtet hat, erstreckt sich dieser internationale Recherchenbericht auf alle recherchierbaren Ansprüche.
  
2.  Da für alle recherchierbaren Ansprüche die Recherche ohne einen Arbeitsaufwand durchgeführt werden konnte, der zusätzliche Recherchegebühr gerechtfertigt hätte, hat die Behörde nicht zur Zahlung solcher Gebühren aufgefordert.
  
3.  Da der Anmelder nur einige der erforderlichen zusätzlichen Recherchegebühren rechtzeitig entrichtet hat, erstreckt sich dieser internationale Recherchenbericht nur auf die Ansprüche, für die Gebühren entrichtet worden sind, nämlich auf die  
1-16, 21, 22, 24, 25
  
4.  Der Anmelder hat die erforderlichen zusätzlichen Recherchegebühren nicht rechtzeitig entrichtet. Dieser internationale Recherchenbericht beschränkt sich daher auf die in den Ansprüchen zuerst erwähnte Erfindung; diese ist in folgenden Ansprüchen erfasst:

**Bemerkungen hinsichtlich eines Widerspruchs**

- Der Anmelder hat die zusätzlichen Recherchegebühren unter Widerspruch entrichtet und die gegebenenfalls erforderliche Widerspruchsgebühr gezahlt.
- Die zusätzlichen Recherchegebühren wurden vom Anmelder unter Widerspruch gezahlt, jedoch wurde die entsprechende Widerspruchsgebühr nicht innerhalb der in der Aufforderung angegebenen Frist entrichtet.
- Die Zahlung der zusätzlichen Recherchegebühren erfolgte ohne Widerspruch.

## WEITERE ANGABEN

PCT/ISA/ 210

Die internationale Recherchenbehörde hat festgestellt, dass diese internationale Anmeldung mehrere (Gruppen von) Erfindungen enthält, nämlich:

## 1. Ansprüche: 1-9, 24, 25

Erfindung I betrifft ein Silo zur Lagerung von Schüttgut, mit einem Silospeicher, der einen oberen Speicherbereich umfasst, mit wenigstens einer im oberen Speicherbereich angeordneten Befüllöffnung, wobei der Silospeicher im oberen Speicherbereich ein formveränderbares Deckenelement aufweist durch dessen Formveränderung das Volumen des Silospeichers variabel ist. Darüberhinaus umfasst Erfindung I Elemente, die es ermöglichen, das Speichervolumen zu variieren.

---

## 2. Ansprüche: 10-16, 21, 22

Erfindung II betrifft Austragelemente des Silospeichers.

---

## 3. Anspruch: 17

Erfindung III betrifft die Wandung des Silospeichers, die luftundurchlässig ist.

---

## 4. Anspruch: 18

Erfindung IV betrifft ein Füllstandsmesssystem.

---

## 5. Anspruch: 19

Erfindung V betrifft eine Prallwand.

---

## 6. Anspruch: 20

Erfindung VI betrifft Eckaussteifungselemente.

---

## 7. Anspruch: 23

Erfindung VII betrifft ein Mannloch.

---

# INTERNATIONALER RECHERCHENBERICHT

Angaben zu Veröffentlichungen, die zur selben Patentfamilie gehören

Internationales Aktenzeichen

PCT/EP2009/064387

Im Recherchenbericht angeführtes Patentdokument		Datum der Veröffentlichung	Mitglied(er) der Patentfamilie	Datum der Veröffentlichung
US 5897012	A	27-04-1999	CA 2233013 A1	04-10-1998
US 4221296	A	09-09-1980	AU 523004 B2	08-07-1982
			AU 5642080 A	25-09-1980
			CA 1098057 A1	24-03-1981
			GB 2045721 A	05-11-1980
			NZ 193105 A	29-06-1982
GB 2232965	A	02-01-1991	US 5033706 A	23-07-1991
DE 4232318	A1	14-10-1993	KEINE	
DE 202006003886	U1	24-05-2006	KEINE	
DE 202006006242	U1	30-08-2007	KEINE	