



(12) 实用新型专利

(10) 授权公告号 CN 205437960 U

(45) 授权公告日 2016. 08. 10

(21) 申请号 201521140992. 4

(22) 申请日 2015. 12. 31

(73) 专利权人 深圳大宇精雕科技有限公司

地址 518000 广东省深圳市龙岗区平湖街道  
力昌社区猪仔湾2号第1栋(巨志工业  
园)

(72) 发明人 雷万春 张钦炎 杨志林 钟汉龙

(74) 专利代理机构 广州市越秀区哲力专利商标  
事务所(普通合伙) 44288

代理人 李悦 张鹏

(51) Int. Cl.

B23Q 5/40(2006. 01)

B23Q 1/26(2006. 01)

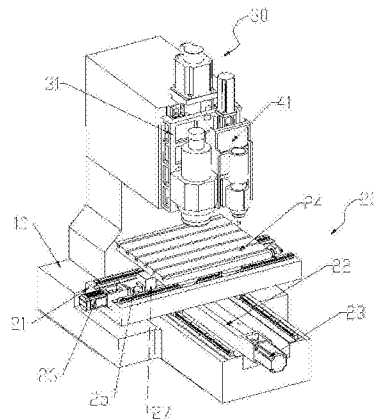
权利要求书1页 说明书4页 附图2页

(54) 实用新型名称

悬臂式机床

(57) 摘要

本实用新型公开了一种悬臂式机床,包括基座;工作台装置,包括与基座滑动配合并可相对基座沿第一方向滑动的滑动座、轴线方向与第一方向一致的第一丝杆、机体固定在基座上并用于驱动第一丝杆转动的第一电机、匹配地套接在第一丝杆上并与滑动座固定连接的第一丝杆螺母;加工装置,包括与基座滑动配合并可沿基座高度方向滑动的第一升降座、轴线方向与基座高度方向一致的第三丝杆、机体固定在基座上并用于驱动第三丝杆转动的第三电机、匹配地套接在第三丝杆上并与第一升降座固定连接的第三丝杆螺母、与第一升降座滑动配合并可相对第一升降座沿基座高度方向滑动的第二升降座。本实用新型可减轻操作人员的劳动强度;而且,还可提高加工的灵活性。



1. 悬臂式机床,其特征在于:包括,  
基座;

工作台装置,包括与基座滑动配合并可相对基座沿第一方向滑动的滑动座、轴线方向与第一方向一致的第一丝杆、机体固定在基座上并用于驱动第一丝杆转动的第一电机、匹配地套接在第一丝杆上并与滑动座固定连接的第一丝杆螺母、与滑动座滑动配合并可相对滑动座沿第二方向滑动的工作台、轴线方向与第二方向一致的第二丝杆、机体固定在滑动座上并用于驱动第二丝杆转动的第二电机、匹配地套接在第二丝杆上并与工作台固定连接的第二丝杆螺母;所述第一方向与第二方向垂直;

加工装置,包括与基座滑动配合并可沿基座高度方向滑动的第一升降座、轴线方向与基座高度方向一致的第三丝杆、机体固定在基座上并用于驱动第三丝杆转动的第三电机、匹配地套接在第三丝杆上并与第一升降座固定连接的第三丝杆螺母、与第一升降座滑动配合并可相对第一升降座沿基座高度方向滑动的第二升降座、轴线方向与基座高度方向一致的第四丝杆、机体固定在第一升降座上并用于驱动第四丝杆转动的第四电机、匹配地套接在第四丝杆上并与第二升降座固定连接的第四丝杆螺母;所述第一升降座、第二升降座上均设置有位于工作台装置上方的主轴组件;所述主轴组件上安装有刀具,并由主轴组件驱动刀具转动;所述基座的高度方向分别与第一方向、第二方向垂直。

2. 如权利要求1所述的悬臂式机床,其特征在于:所述工作台包括与滑动座滑动配合的主台体、设置在主台体上并用于固定工件的定位部件。

3. 如权利要求1所述的悬臂式机床,其特征在于:基座上设置有第一安装部,所述第一安装部内安装有第一轴承,所述第一丝杆远离第一电机的一端固定插装在第一轴承的内圈内;所述滑动座上设置有第二安装部,所述第二安装部内安装有第二轴承,所述第二丝杆远离第二电机的一端固定插装在第二轴承的内圈内;所述基座上还设置有第三安装部,所述第三安装部内安装有第三轴承,所述第三丝杆远离第三电机的一端固定插装在第三轴承的内圈内;所述第一升降座上设置有第四安装部,所述第四安装部内安装有第四轴承,所述第四丝杆远离第四电机的一端固定插装在第四轴承的内圈内。

4. 如权利要求1所述的悬臂式机床,其特征在于:所述第一丝杆连接在第一电机的输出轴上,所述第二丝杆连接在第二电机的输出轴上,所述第三丝杆连接在第三电机的输出轴上;所述第四丝杆连接在第四电机的输出轴上。

5. 如权利要求1所述的悬臂式机床,其特征在于:所述基座包括支撑座体、设置在支撑座体上并沿第一方向延伸的第一直线滑轨、设置在支撑座体上并沿其高度方向延伸的第三直线滑轨,所述滑动座可滑动地安装在该第一直线滑轨上;所述第一升降座可滑动地安装在第三直线滑轨上;所述滑动座包括主座体、设置在主座体上并沿第二方向延伸的第二直线滑轨;所述工作台可滑动地安装在第二直线滑轨上;所述第一升降座包括升降座体、设置在升降座体上并沿基座高度方向延伸的第四直线滑轨;所述第二升降座可滑动地安装在第四直线滑轨上。

6. 如权利要求1所述的悬臂式机床,其特征在于:所述主轴组件包括电主轴。

## 悬臂式机床

### 技术领域

[0001] 本实用新型涉及一种悬臂式机床。

### 背景技术

[0002] 悬臂式机床常用于对工件进行加工。现有的悬臂式机床包括工作台、位于工作台上并安装有刀具的主轴组件、用于驱动主轴组件上下移动的动力部件。在工作时，主要将工件固定在工作台上，然后通过动力部件驱动主轴组件连同刀具下移以利用刀具加工工件。但目前，主要通过操作人员转动手柄以带动工作台移动，实现工件的推进，但造成操作人员的劳动强度较大，远不能满足工业需求。

### 实用新型内容

[0003] 为了克服现有技术的不足，本实用新型的目的在于提供一种悬臂式机床，其通过采用第一电机、第一丝杆、第一丝杆螺母、滑动座、第二电机、第二丝杆、第二丝杆螺母的结合设计，可带动工作台移动，从而无需人工转动手柄带动工作台移动，可减轻操作人员的劳动强度。

[0004] 为解决上述问题，本实用新型所采用的技术方案如下：

[0005] 悬臂式机床，包括，

[0006] 基座；

[0007] 工作台装置，包括与基座滑动配合并可相对基座沿第一方向滑动的滑动座、轴线方向与第一方向一致的第一丝杆、机体固定在基座上并用于驱动第一丝杆转动的第一电机、匹配地套接在第一丝杆上并与滑动座固定连接的第一丝杆螺母、与滑动座滑动配合并可相对滑动座沿第二方向滑动的工作台、轴线方向与第二方向一致的第二丝杆、机体固定在滑动座上并用于驱动第二丝杆转动的第二电机、匹配地套接在第二丝杆上并与工作台固定连接的第二丝杆螺母；所述第一方向与第二方向垂直；

[0008] 加工装置，包括与基座滑动配合并可沿基座高度方向滑动的第一升降座、轴线方向与基座高度方向一致的第三丝杆、机体固定在基座上并用于驱动第三丝杆转动的第三电机、匹配地套接在第三丝杆上并与第一升降座固定连接的第三丝杆螺母、与第一升降座滑动配合并可相对第一升降座沿基座高度方向滑动的第二升降座、轴线方向与基座高度方向一致的第四丝杆、机体固定在第一升降座上并用于驱动第四丝杆转动的第四电机、匹配地套接在第四丝杆上并与第二升降座固定连接的第四丝杆螺母；所述第一升降座、第二升降座上均设置有位于工作台装置上方的主轴组件；所述主轴组件上安装有刀具，并由主轴组件驱动刀具转动；所述基座的高度方向分别与第一方向、第二方向垂直。

[0009] 所述工作台包括与滑动座滑动配合的主台体、设置在主台体上并用于固定工件的定位部件。

[0010] 基座上设置有第一安装部，所述第一安装部内安装有第一轴承，所述第一丝杆远离第一电机的一端固定插装在第一轴承的内圈内；所述滑动座上设置有第二安装部，所述

第二安装部内安装有第二轴承,所述第二丝杆远离第二电机的一端固定插装在第二轴承的内圈内;所述基座上还设置有第三安装部,所述第三安装部内安装有第三轴承,所述第三丝杆远离第三电机的一端固定插装在第三轴承的内圈内;所述第一升降座上设置有第四安装部,所述第四安装部内安装有第四轴承,所述第四丝杆远离第四电机的一端固定插装在第四轴承的内圈内。

[0011] 所述第一丝杆连接在第一电机的输出轴上,所述第二丝杆连接在第二电机的输出轴上,所述第三丝杆连接在第三电机的输出轴上;所述第四丝杆连接在第四电机的输出轴上。

[0012] 所述基座包括支撑座体、设置在支撑座体上并沿第一方向延伸的第一直线滑轨、设置在支撑座体上并沿其高度方向延伸的第三直线滑轨,所述滑动座可滑动地安装在该第一直线滑轨上;所述第一升降座可滑动地安装在第三直线滑轨上;所述滑动座包括主座体、设置在主座体上并沿第二方向延伸的第二直线滑轨;所述工作台可滑动地安装在第二直线滑轨上;所述第一升降座包括升降座体、设置在升降座体上并沿基座高度方向延伸的第四直线滑轨;所述第二升降座可滑动地安装在第四直线滑轨上。

[0013] 所述主轴组件包括电主轴。

[0014] 相比现有技术,本实用新型的有益效果在于:

[0015] 本实用新型通过采用第一电机、第一丝杆、第一丝杆螺母、滑动座、第二电机、第二丝杆、第二丝杆螺母的结合设计,可带动工作台移动,从而无需人工转动手柄带动工作台移动,可减轻操作人员的劳动强度;而且,通过合理设置工作台装置,可带动工作台沿第一方向、第二方向移动,从而可带动其上的工件沿第一方向、第二方向移动,以满足不同加工要求;此外,通过在第二升降座上设置有主轴组件,可选择性地利用第二升降座处的刀具进行辅助加工,从而可提高加工的灵活性。

## 附图说明

[0016] 图1为本实用新型的结构示意图;

[0017] 图2为加工装置的分解示意图;

[0018] 其中,10、基座;20、工作台装置;21、滑动座;22、第一丝杆;23、第一电机;24、工作台;25、第二丝杆;26、第二电机;27、第二丝杆螺母;30、加工装置;31、第一升降座;32、第三丝杆;33、第三电机;34、第三丝杆螺母;35、主轴组件;37、第三直线滑轨;38、第三安装部;41、第二升降座;42、第四丝杆;43、第四电机;44、第四丝杆螺母。

## 具体实施方式

[0019] 下面,结合附图以及具体实施方式,对本实用新型做进一步描述:

[0020] 如图1、2所示,为本实用新型的悬臂式机床,包括,

[0021] 基座10,

[0022] 工作台装置20,包括与基座10滑动配合并可相对基座10沿第一方向滑动的滑动座21、轴线方向与第一方向一致的第一丝杆22、机体固定在基座10上并用于驱动第一丝杆22转动的第一电机23、匹配地套接在第一丝杆22上并与滑动座21固定连接的第一丝杆螺母、与滑动座21滑动配合并可相对滑动座21沿第二方向滑动的工作台24、轴线方向与第二方向

一致的第二丝杆25、机体固定在滑动座21上并用于驱动第二丝杆25转动的第二电机26、匹配地套接在第二丝杆25上并与工作台24固定连接的第三丝杆螺母27；所述第一方向与第二方向垂直；

[0023] 加工装置30,包括与基座10滑动配合并可沿基座10高度方向滑动的第一升降座31、轴线方向与基座10高度方向一致的第三丝杆32、机体固定在基座10上并用于驱动第三丝杆32转动的第三电机33、匹配地套接在第三丝杆32上并与第一升降座31固定连接的第三丝杆螺母34、与第一升降座31滑动配合并可相对第一升降座31沿基座10高度方向滑动的第二升降座41、轴线方向与基座10高度方向一致的第四丝杆42、机体固定在第一升降座31上并用于驱动第四丝杆42转动的第四电机43、匹配地套接在第四丝杆42上并与第二升降座41固定连接的第四丝杆螺母44；所述第一升降座31、第二升降座41上均设置有位于工作台装置20上方的主轴组件35；所述主轴组件35上安装有刀具,并由主轴组件35驱动刀具转动；所述基座10的高度方向分别与第一方向、第二方向垂直。

[0024] 在加工过程中,第三电机33工作,并带动第三丝杆32转动,从而可带动第一升降座31连同其上的主轴组件35下移,然后通过该主轴组件35带动刀具转动可对工作台24上的工件进行加工。而通过利用第一电机23可带动第一丝杆22转动,从而可带动滑动座21连同其上的工作台24沿第一方向移动,而通过第二电机26可带动第二丝杆25转动,从而可带动工作台24沿第二方向移动,因而,无需人工转动手柄带动工作台24移动,可减轻操作人员的劳动强度,而且,通过合理设置工作台装置20,可带动工作台24沿第一方向、第二方向移动,从而可带动其上的工件沿第一方向、第二方向移动,以可满足不同加工要求。而在工作时,还可通过第四电机43带动第四丝杆42转动,从而可带动第二升降座41、主轴组件35及其上的刀具下移,以用于辅助加工。

[0025] 所述工作台24包括与滑动座21滑动配合的主台体、设置在主台体上并用于固定工件的定位部件。其中,所述定位部件可为夹具、真空吸附治具等。

[0026] 具体的,所述主轴组件35包括电主轴。

[0027] 优选的,所述基座10包括支撑座体、设置在支撑座体上并沿第一方向延伸的第一直线滑轨、设置在支撑座体上并沿其高度方向延伸的第三直线滑轨37,所述滑动座21可滑动地安装在该第一直线滑轨上,以此方式来实现滑动座21与基座10滑动配合；所述第一升降座31可滑动地安装在第三直线滑轨37上,以此方式来实现第一升降座31与基座10滑动配合；所述滑动座21包括主座体、设置在主座体上并沿第二方向延伸的第二直线滑轨；所述工作台24可滑动地安装在第二直线滑轨上,以此方式来实现工作台24与滑动座21滑动配合；所述第一升降座31包括升降座体、设置在升降座体上并沿基座10高度方向延伸的第四直线滑轨；所述第二升降座41可滑动地安装在第四直线滑轨上,以此方式来实现第二升降座41与第一升降座31滑动配合。

[0028] 优选的,基座10上设置有第一安装部,所述第一安装部内安装有第一轴承,所述第一丝杆22远离第一电机23的一端固定插装在第一轴承的内圈内；所述滑动座21上设置有第二安装部,所述第二安装部内安装有第二轴承,所述第二丝杆25远离第二电机26的一端固定插装在第一轴承的内圈内；所述基座10上还设置有第三安装部38,所述第三安装部38内安装有第三轴承,所述第三丝杆32远离第三电机33的一端固定插装在第三轴承的内圈内；所述第一升降座31上设置有第四安装部,所述第四安装部内安装有第四轴承,所述第四丝

杆42远离第四电机43的一端固定插装在第四轴承的内圈内。而通过采用上述结构,可提高第一丝杆22、第二丝杆25、第三丝杆32、第四丝杆42的转动稳定性。

[0029] 所述第一丝杆22连接在第一电机23的输出轴上,所述第二丝杆25连接在第二电机26的输出轴上,所述第三丝杆32连接在第三电机33的输出轴上;所述第四丝杆42连接在第四电机43的输出轴上。

[0030] 所述基座10可设置为一体式,也可以包括相互分离的若干个分体部。而在本实施例中,所述基座10设置呈C形,便于加工,并使结构更为紧凑。

[0031] 对本领域的技术人员来说,可根据以上描述的技术方案以及构思,做出其它各种相应的改变以及形变,而所有的这些改变以及形变都应该属于本实用新型权利要求的保护范围之内。

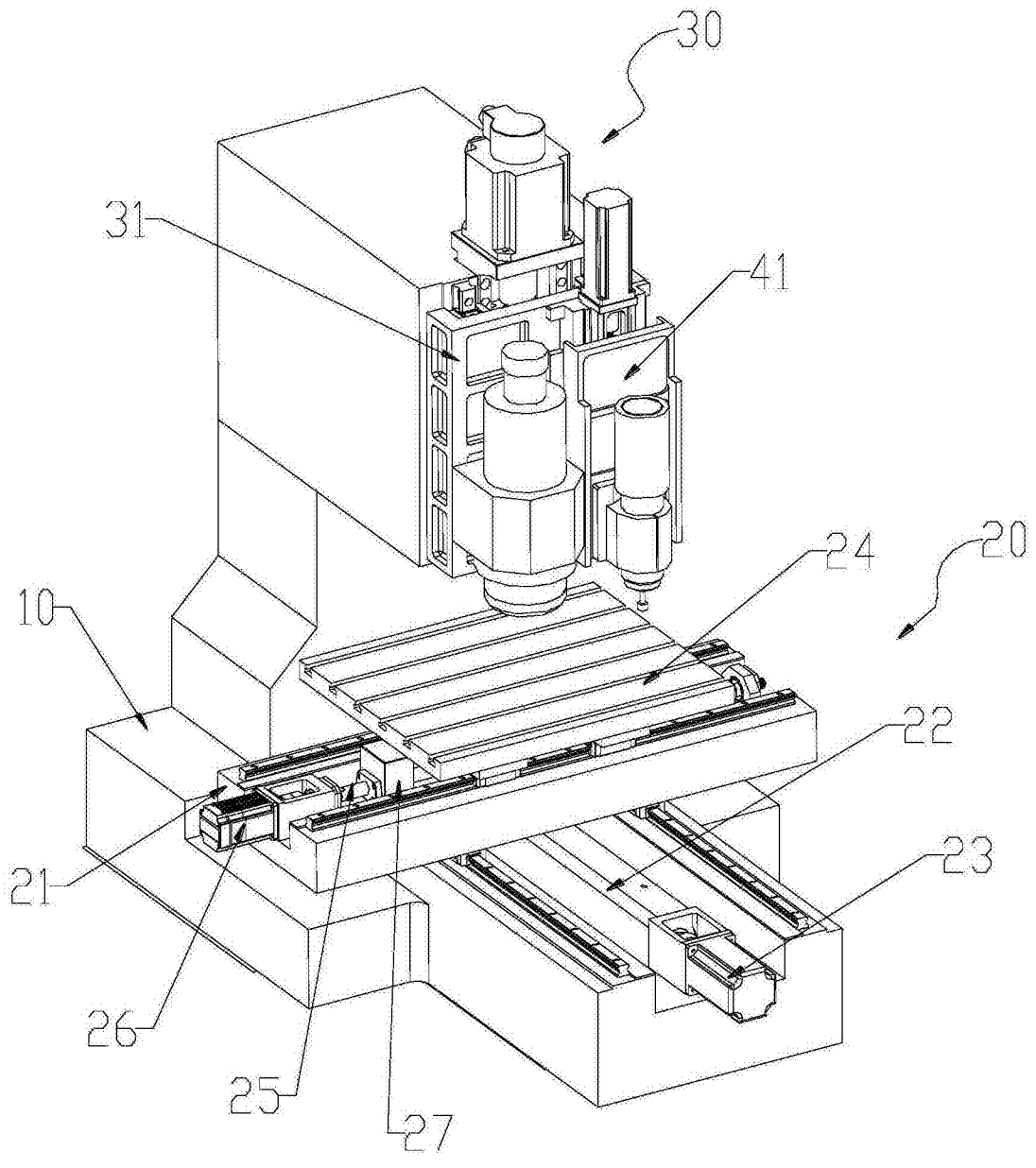


图1

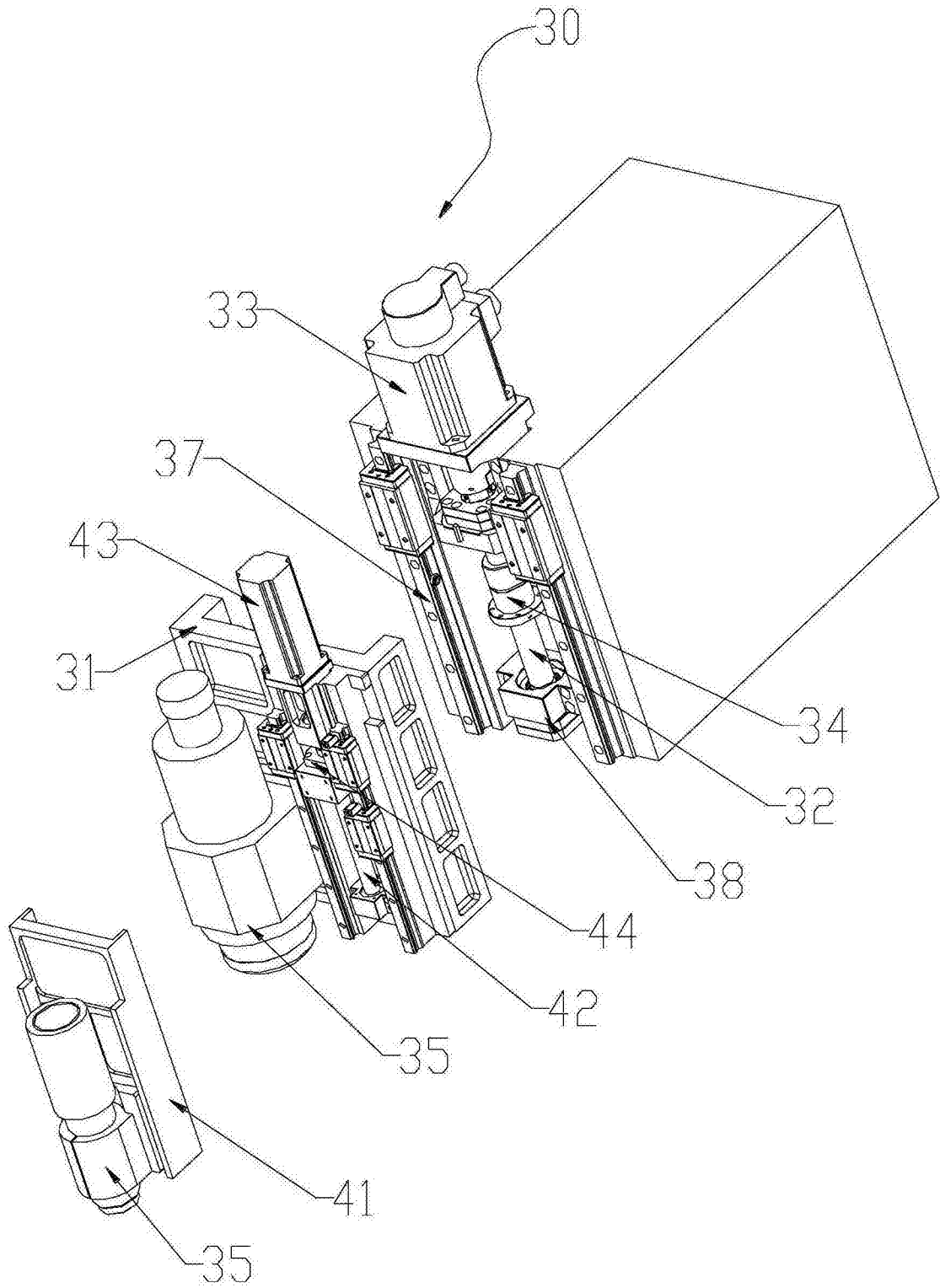


图2