



(19) 中華民國智慧財產局

(12) 新型說明書公告本

(11) 證書號數：TW M644698 U

(45) 公告日：中華民國 112 (2023) 年 08 月 01 日

(21) 申請案號：112205449

(22) 申請日：中華民國 112 (2023) 年 05 月 30 日

(51) Int. Cl. : **B62J7/02 (2006.01)****B62J7/08 (2006.01)**

(71) 申請人：鳳榮國際有限公司(中華民國) (TW)

南投縣南投市同源路八街 52 號 1 樓

(72) 新型創作人：陳俊浪 (TW)；劉佩原 (TW)

(74) 代理人：趙嘉文

申請專利範圍項數：9 項 圖式數：6 共 17 頁

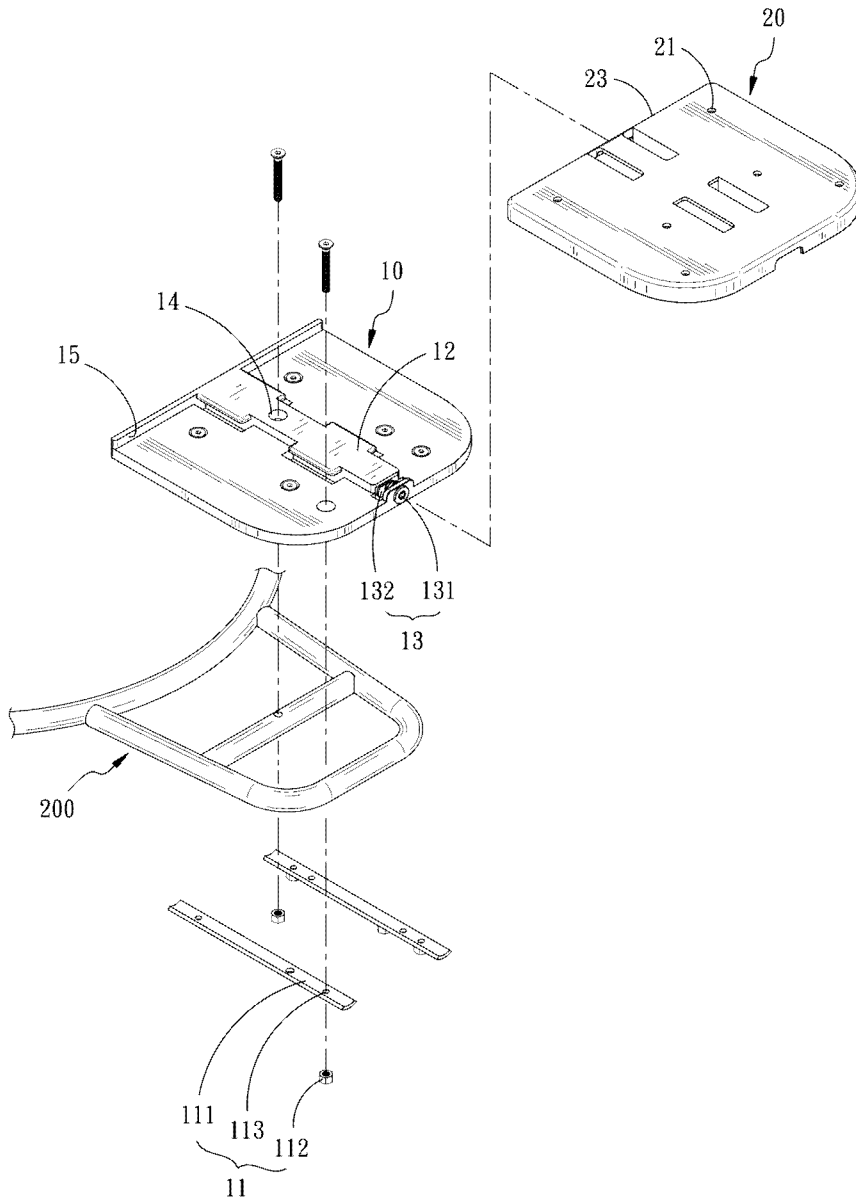
(54) 名稱

機車後置物固定裝置

(57) 摘要

本創作提供一種機車後置物固定裝置，其設於機車後支架，本創作包含底板及置物板。底板具有固定機構、滑軌及鎖定機構，固定機構設於底板之底部，以固定底板於機車後支架，滑軌設於底板之頂部，鎖定機構設於滑軌之一側，鎖定機構能夠於開啟位置及鎖定位置間旋轉；置物板具有連接部及滑槽，連接部將物品連接於置物板之頂部，滑槽設於置物板之底部，且滑槽能夠滑動嵌合於滑軌，滑槽之一側設有定位部，當鎖定機構於鎖定位置時，鎖定機構抵擋於定位部，以固定置物板於底板。藉此，本創作具有降低使用難度、提升固定速度以及提高安全性之功效。

指定代表圖：



符號簡單說明：

200:機車後支架

10:底板

11:固定機構

111:固定片

112:固定件

113:第二固定孔

12:滑軌

13:鎖定機構

131:控制部

132:抵擋部

14:第一固定孔

15:第一抵接部

20:置物板

21:連接部

23:第二抵接部

圖 2



# 公告本

申請日：  
IPC 分類：

## 【新型摘要】

M644698

**【中文新型名稱】** 機車後置物固定裝置**【中文】**

本創作提供一種機車後置物固定裝置，其設於機車後支架，本創作包含底板及置物板。底板具有固定機構、滑軌及鎖定機構，固定機構設於底板之底部，以固定底板於機車後支架，滑軌設於底板之頂部，鎖定機構設於滑軌之一側，鎖定機構能夠於開啟位置及鎖定位置間旋轉；置物板具有連接部及滑槽，連接部將物品連接於置物板之頂部，滑槽設於置物板之底部，且滑槽能夠滑動嵌合於滑軌，滑槽之一側設有定位部，當鎖定機構於鎖定位置時，鎖定機構抵擋於定位部，以固定置物板於底板。藉此，本創作具有降低使用難度、提升固定速度以及提高安全性之功效。

**【指定代表圖】** 圖2**【代表圖之符號簡單說明】**

200:機車後支架

10:底板

11:固定機構

111:固定片

112:固定件

113:第二固定孔

12:滑軌

13:鎖定機構

131:控制部

132:抵擋部

14:第一固定孔

15:第一抵接部

20:置物板

21:連接部

23:第二抵接部

## 【新型說明書】

【中文新型名稱】 機車後置物固定裝置

### 【技術領域】

【0001】 本創作係有關一種固定裝置，特別是指一種機車後置物固定裝置。

### 【先前技術】

【0002】 一般機車外送員或是要使用機車進行長途旅行的人，通常都會載運許多商品或是行李，而為了使機車能夠載運大量的商品或行李，前述人員通常都會在機車尾部加裝後支架，以提升機車的整體置物空間，並以此達到載運大量物品的目的。

【0003】 然而，習知的後支架並沒有任何額外的固定結構，因此使用者需透過額外的繩索或綁帶，透過纏繞捆束的方式，才能夠將物品固定於後支架上，導致習知的後支架通常具有綁固耗時、取放不易以及安全性不足(容易被有心人士拿走)的問題。

### 【新型內容】

【0004】 為解決上述課題，本創作揭露一種機車後置物固定裝置，其係透過相互滑動嵌合的底板與置物板，以及底板上的鎖定機構，達到降低使用難度、提升固定速度以及提高安全性之目的。

【0005】 為達上述目的，本創作一項實施例提供一種機車後置物固定裝置，其設於一機車後支架，本創作包含一底板及一置物板。底板具有一固定機構、一

滑軌及一鎖定機構，固定機構設於底板之底部，以固定底板於機車後支架，滑軌設於底板之頂部，鎖定機構設於滑軌之一側，鎖定機構能夠於一開啟位置及一鎖定位位置間旋轉；置物板具有一連接部及一滑槽，連接部將一物品連接於置物板之頂部，滑槽設於置物板之底部，且滑槽能夠滑動嵌合於滑軌，滑槽之一側設有一定位部，當鎖定機構於鎖定位位置時，鎖定機構抵擋於定位部，以固定置物板於底板。

【0006】於本創作另一實施例中，固定機構具有一固定片及一固定件，固定片設於機車後支架遠離底板之一側，固定件穿接固定片與底板，以供底板固定於機車後支架上。

【0007】於本創作另一實施例中，底板穿設有一第一固定孔，固定片穿設有一第二固定孔，固定件係對應穿接於第一固定孔及第二固定孔。

【0008】於本創作另一實施例中，固定片之數量為兩個，兩固定片係呈對稱設置。

【0009】於本創作另一實施例中，固定件為螺絲與螺帽之組合或是螺栓與螺帽之組合。

【0010】於本創作另一實施例中，鎖定機構具有一控制部及一抵擋部，當置物板嵌合於底板時，使用者能夠透過控制部控制抵擋部從開啟位置旋轉至鎖定位位置，以此抵擋部係抵擋於定位部之一側。

【0011】於本創作另一實施例中，控制部為鎖芯，抵擋部為鎖舌。

【0012】於本創作另一實施例中，底板遠離鎖定機構之一側凸設有一第一抵接部，置物板具有一第二抵接部，當鎖定機構於鎖定位位置時，第二抵接部抵接於第一抵接部。

【0013】於本創作另一實施例中，連接部係為複數連接孔，各連接孔供一連接件穿設，以此透過連接件使物品連接於置物板之頂部。

【0014】藉此，本創作之底板與置物板係透過能夠相互滑動嵌合的滑軌與滑槽，達到降低使用難度以及提升固定速度之目的。

【0015】並且，本創作係透過底板上的鎖定機構，使置物板能夠確實地被固定於底板上，讓連接於置物板上的物品能夠被確實地固定於本創作上，以此使本創作亦具有防盜之功能，達到提升安全性之目的。

#### 【圖式簡單說明】

##### 【0016】

[圖1]係為本創作實施例之機車後置物固定裝置設於機車後支架上之外觀立體示意圖。

[圖2]係為本創作實施例之機車後置物固定裝置之分解示意圖。

[圖3]係為圖1之3-3剖面線所取之剖面示意圖，用以表示抵擋部於開啟位置。

[圖4]係為圖1之3-3剖面線所取之剖面示意圖，用以表示抵擋部於鎖定位置。

[圖5]係為本創作實施例之機車後置物固定裝置之實際使用狀態示意圖，用以表示置物板能夠從底板上滑動取下。

[圖6]係為本創作實施例之置物板之仰視視角示意圖，用以表示置物板底部之結構。

#### 【實施方式】

【0017】為便於說明本創作於上述創作內容一欄中所表示的中心思想，茲

以具體實施例表達。實施例中各種不同物件係適於列舉說明之比例，而非按實際元件的比例予以繪製，合先敘明。

【0018】請參閱圖1至圖6所示，係揭示本創作實施例之機車後置物固定裝置100，其係設於一機車後支架200，以供使用者能夠將一物品300放置並固定於機車後支架200上。機車後置物固定裝置100包含一底板10及一置物板20。其中，物品300可為包包、外送袋、行李袋等等。

【0019】底板10，其具有一固定機構11、一滑軌12及一鎖定機構13。固定機構11設於底板10之底部，以固定底板10於機車後支架200；滑軌12設於底板10之頂部；鎖定機構13設於滑軌12之一側，鎖定機構13能夠於一開啟位置P1及一鎖定位位置P2間旋轉，以選擇性地將置物板20鎖定於底板10上。

【0020】如圖1及圖2所示，於本創作實施例中，固定機構11具有一固定片111及一固定件112。固定片111設於機車後支架200遠離底板10之一側；固定件112穿接固定片111與底板10，以供底板10固定於機車後支架200上，使底板10能夠確實地被固定於機車後支架200上。

【0021】如圖1及圖2所示，於本創作實施例中，底板10穿設有一第一固定孔14，固定片111穿設有一第二固定孔113，固定件112係對應穿接於第一固定孔14及第二固定孔113，以此確實地將底板10固定於機車後支架200上。其中，固定件112為螺絲與螺帽之組合、螺栓與螺帽之組合、螺絲釘或其他固定裝置；固定片111之數量為兩個，兩固定片111係呈對稱設置，以使底板10能夠更穩定地固定於機車後支架200上，避免底板10於機車行駛時產生晃動。

【0022】如圖2至圖6所示，於本創作實施例中，鎖定機構13具有一控制部131及一抵擋部132，當置物板20嵌合於底板10時，使用者能夠透過控制部131控

制抵擋部132從開啟位置P1旋轉至鎖定位位置P2，以此抵擋部132係抵擋於置物板20之一側，以此確實地將置物板20固定於底板10上，並且防止與置物板20相連接的物品300從本創作上掉落，或是防止物品300被有心人士拿走，達到防盜之功能。其中，控制部131為鎖芯，抵擋部132為鎖舌，以此使用者能夠使用與控制部131匹配之鑰匙進行開啟或鎖定之動作，並提升本創作之防盜效果。

【0023】 置物板20，其具有一連接部21及一滑槽22。連接部21將物品300連接於置物板20之頂部；滑槽22設於置物板20之底部，且滑槽22能夠滑動嵌合於滑軌12，滑槽22之一側設有一定位部221，當鎖定機構13之抵擋部132於鎖定位位置P2時，鎖定機構13之抵擋部132抵擋於定位部221，以固定置物板20於底板10上，以此置物板20與底板10能夠藉由滑軌12與滑槽22之滑動設計，快速地進行嵌合或拆離，讓本創作具有組裝方便且快速之優點。

【0024】 如圖2至圖6所示，於本創作實施例中，連接部21係為複數連接孔，各連接孔供一連接件400穿設，以此透過連接件400使物品300連接於置物板20之頂部，讓物品300在底板10與置物板20相互固定嵌合時，物品300能夠確實地被固定於置物板20上，防止物品300從本創作上掉落，或是防止物品300被有心人士拿走，達到防盜之功效。再者，由於置物板20透過連接件400與物品300相互結合，所以使用者將物品300帶走時，能夠連同置物板20一起帶走，以此便能夠省去將物品300從置物板20上拆離的時間，並提升本創作之方便性。其中，連接件400為鉚釘、螺絲或螺栓。

【0025】 如圖1至圖3所示，於本創作實施例中，底板10遠離鎖定機構13之一側凸設有一第一抵接部15，置物板20具有一第二抵接部23，當鎖定機構13於鎖定位位置P2時，第二抵接部23抵接於第一抵接部15，以此置物板20與底板10能夠更穩

定地相互結合，避免置物板20於機車行駛時產生晃動。

【0026】 藉此，本創作之底板10與置物板20係透過能夠相互滑動嵌合的滑軌12與滑槽22，達到降低使用難度以及提升固定速度之目的。

【0027】 並且，本創作係透過底板10上的鎖定機構13，使置物板20能夠確實地被固定於底板10上，讓連接於置物板20上的物品300能夠被確實地固定於本創作上，以此使本創作亦具有防盜之功能，達到提升安全性之目的。

【0028】 雖然本創作是以一個最佳實施例作說明，精於此技藝者能在不脫離本創作精神與範疇下作各種不同形式的改變。以上所舉實施例僅用以說明本創作而已，非用以限制本創作之範圍。舉凡不違本創作精神所從事的種種修改或改變，俱屬本創作申請專利範圍。

#### 【符號說明】

#### 【0029】

100:機車後置物固定裝置

200:機車後支架

300:物品

400:連接件

10:底板

11:固定機構

111:固定片

112:固定件

113:第二固定孔

12:滑軌

13:鎖定機構

131:控制部

132:抵擋部

14:第一固定孔

15:第一抵接部

20:置物板

21:連接部

22:滑槽

221:定位部

23:第二抵接部

P1:開啟位置

P2:鎖定位置

## 【新型申請專利範圍】

【請求項1】 一種機車後置物固定裝置，其設於一機車後支架，該機車後置物固定裝置包含：

一底板，其具有一固定機構、一滑軌及一鎖定機構，該固定機構設於該底板之底部，以固定該底板於該機車後支架，該滑軌設於該底板之頂部，該鎖定機構設於該滑軌之一側，該鎖定機構能夠於一開啟位置及一鎖定位位置間旋轉；以及

一置物板，其具有一連接部及一滑槽，該連接部將一物品連接於該置物板之頂部，該滑槽設於該置物板之底部，且該滑槽能夠滑動嵌合於該滑軌，該滑槽之一側設有一定位部，當該鎖定機構於該鎖定位位置時，該鎖定機構抵擋於該定位部，以固定該置物板於該底板。

【請求項2】 如請求項1所述之機車後置物固定裝置，其中，該固定機構具有一固定片及一固定件，該固定片設於該機車後支架遠離該底板之一側，該固定件穿接該固定片與該底板，以供該底板固定於該機車後支架上。

【請求項3】 如請求項2所述之機車後置物固定裝置，其中，該底板穿設有一第一固定孔，該固定片穿設有一第二固定孔，該固定件係對應穿接於該第一固定孔及該第二固定孔。

【請求項4】 如請求項2所述之機車後置物固定裝置，其中，該固定片之數量為兩個，該兩固定片係呈對稱設置。

【請求項5】 如請求項2所述之機車後置物固定裝置，其中，該固定件為螺絲與螺帽之組合或是螺栓與螺帽之組合。

【請求項6】 如請求項1所述之機車後置物固定裝置，其中，該鎖定機構具

有一控制部及一抵擋部，當該置物板嵌合於該底板時，使用者能夠透過該控制部控制該抵擋部從該開啟位置旋轉至該鎖定位置，以此該抵擋部係抵擋於該定位部之一側。

【請求項7】如請求項6所述之機車後置物固定裝置，其中，該控制部為鎖芯，該抵擋部為鎖舌。

【請求項8】如請求項1所述之機車後置物固定裝置，其中，該底板遠離該鎖定機構之一側凸設有一第一抵接部，該置物板具有一第二抵接部，當該鎖定機構於該鎖定位置時，該第二抵接部抵接於該第一抵接部。

【請求項9】如請求項1所述之機車後置物固定裝置，其中，該連接部係為複數連接孔，各該連接孔供一連接件穿設，以此透過該連接件使該物品連接於該置物板之頂部。

【新型圖式】

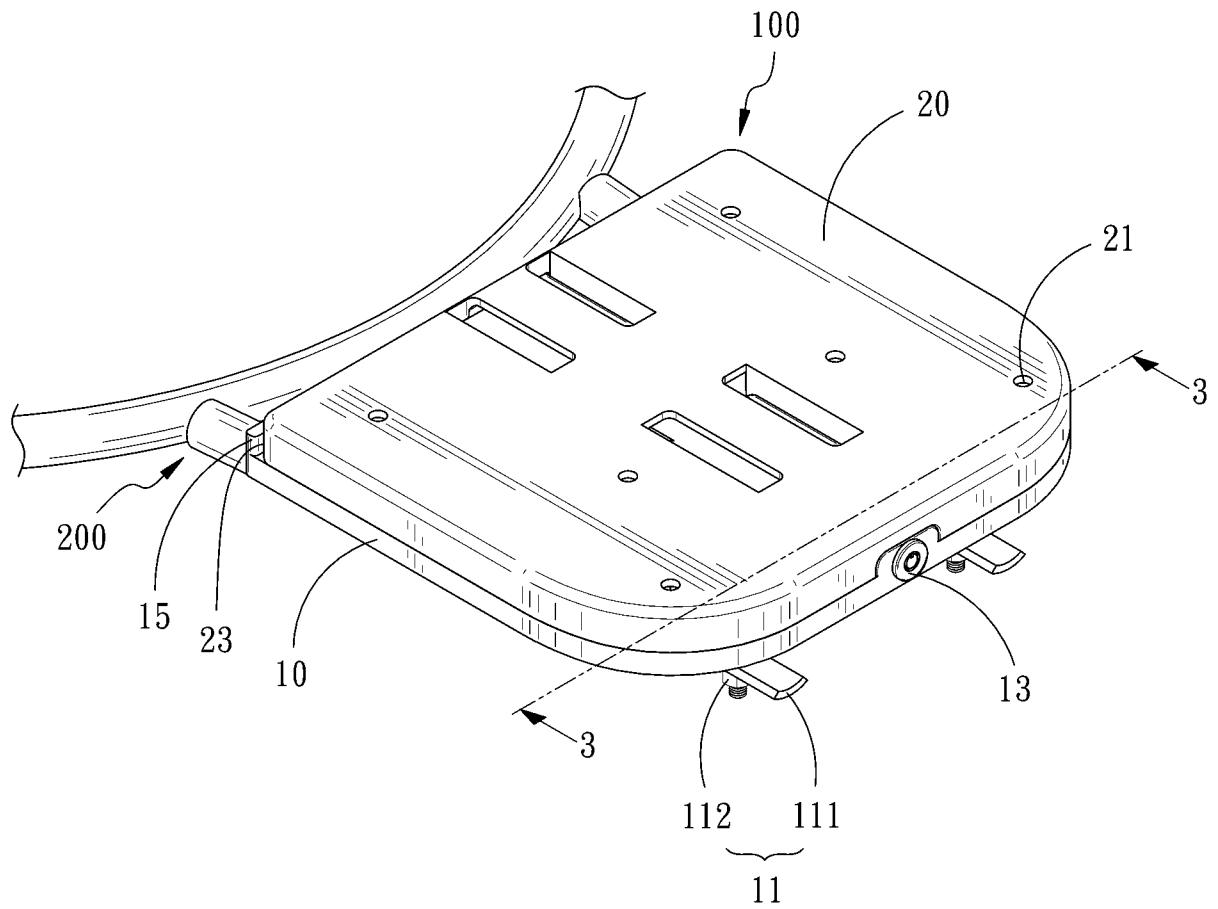


圖 1

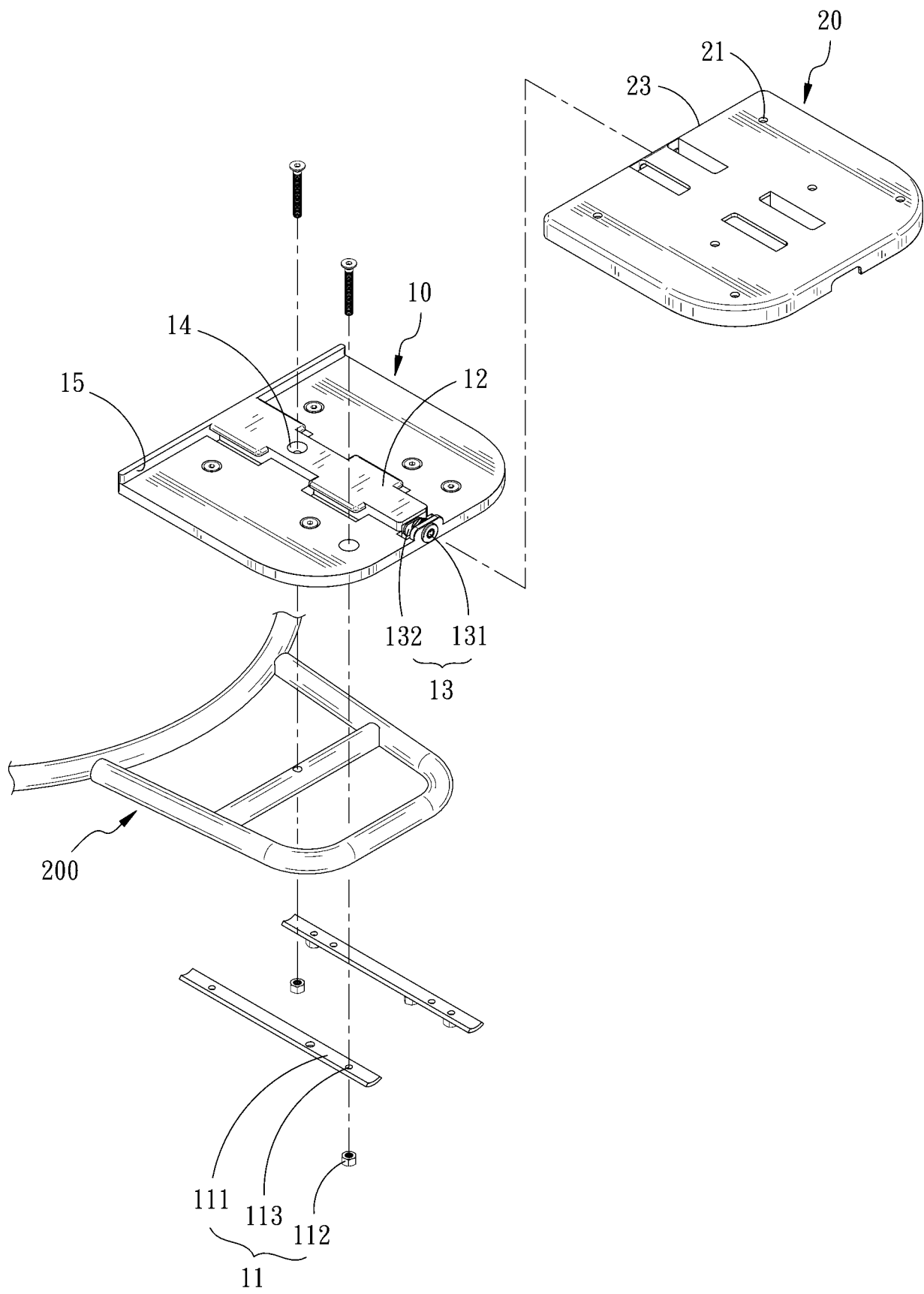


圖 2

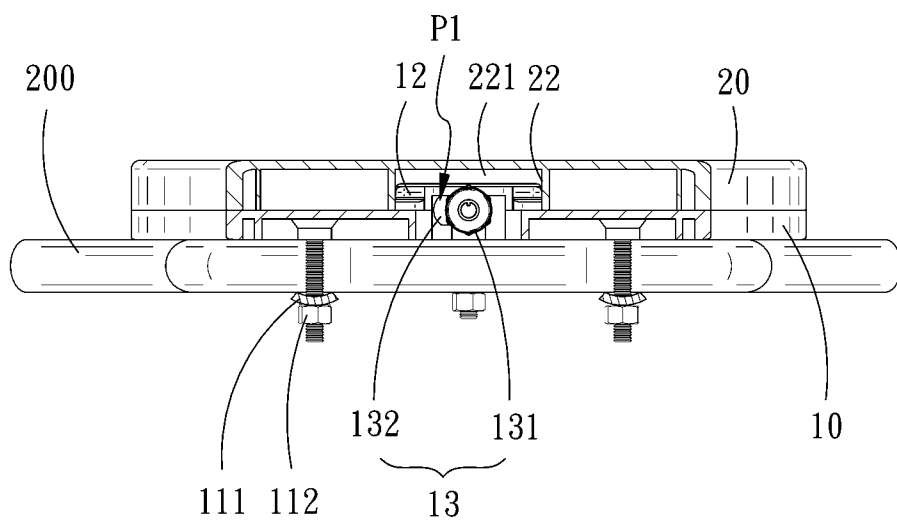


圖 3

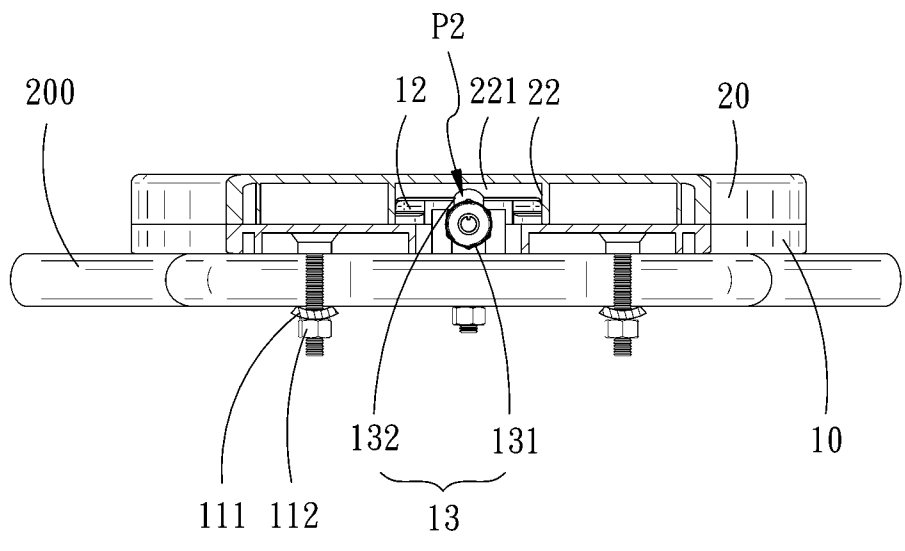


圖 4

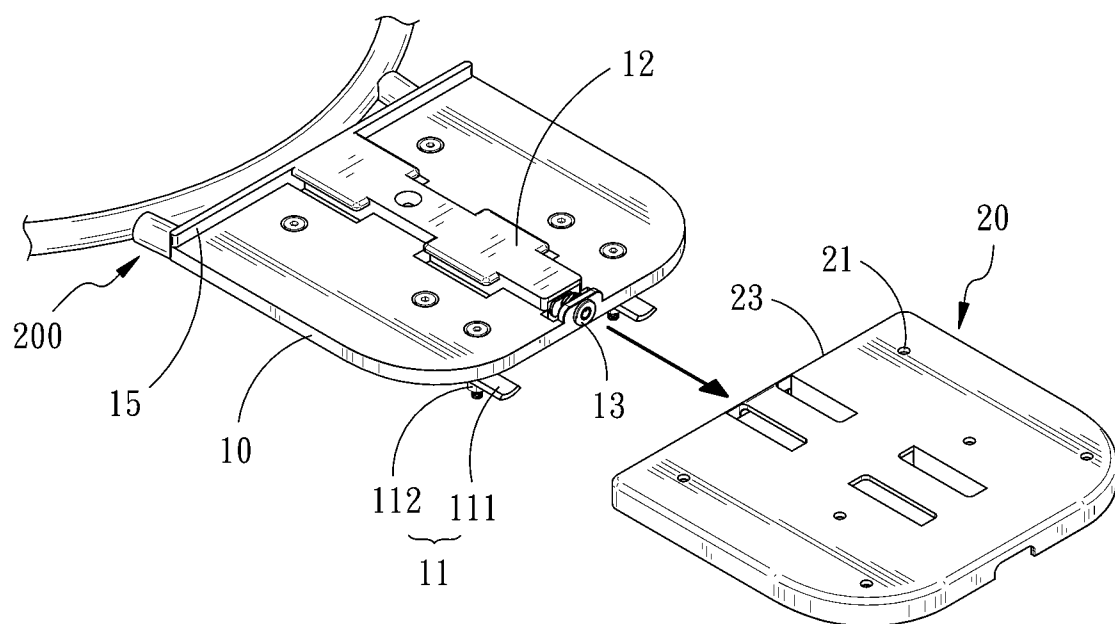


圖 5

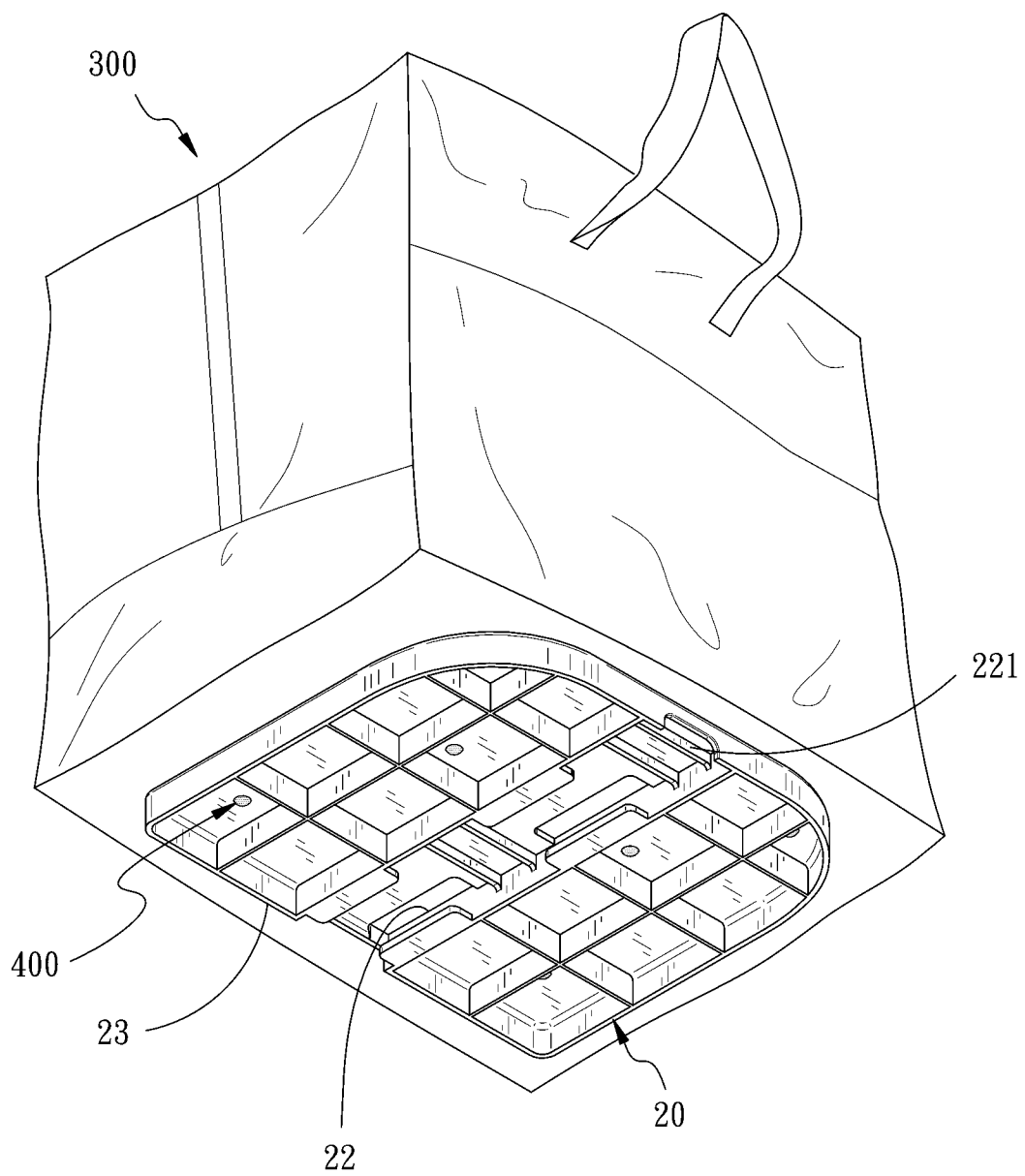


圖 6