

(12) 按照专利合作条约所公布的国际申请

(19) 世界知识产权组织  
国际局



(43) 国际公布日:  
2001年2月8日(08.02.2001)

PCT

(10) 国际公布号:  
WO 01/09619 A1

(51) 国际分类号<sup>7</sup>: G01N 35/02, 33/53

(21) 国际申请号: PCT/CN00/00218

(22) 国际申请日: 2000年8月1日(01.08.2000)

(25) 申请语言: 中文

(26) 公布语言: 中文

(30) 优先权:  
99217522.4 1999年8月3日(03.08.1999) CN

(71)(72) 发明人/申请人: 牛刚(NIU, Gang) [CN/CN]; 张扬(ZHANG, Yang) [CN/CN]; 高德禄(GAO, Delu) [CN/CN]; 中国北京市东城区沙滩北街甲二号, Beijing 100009 (CN)。

(74) 代理人: 北京市专利事务所(BEIJING PATENT AGENCY); 中国北京市西城区西直门南大街16号, Beijing 100035 (CN)。

(81) 指定国(国家): AE, AG, AL, AM, AT, AU, AZ, BA, BB, BG, BR, BY, BZ, CA, CH, CR, CU, CZ, DE, DK, DM, DZ, EE, ES, FI, GB, GD, GE, GH, GM, HR, HU, ID, IL, IN, IS, JP, KE, KG, KP, KR, KZ, LC, LK, LR, LS, LT, LU, LV, MA, MD, MG, MK, MN, MW, MX, MZ, NO, NZ, PL, PT, RO, RU, SD, SE, SG, SI, SK, SL, TJ, TM, TR, TT, TZ, UA, UG, US, UZ, VN, YU, ZA, ZW

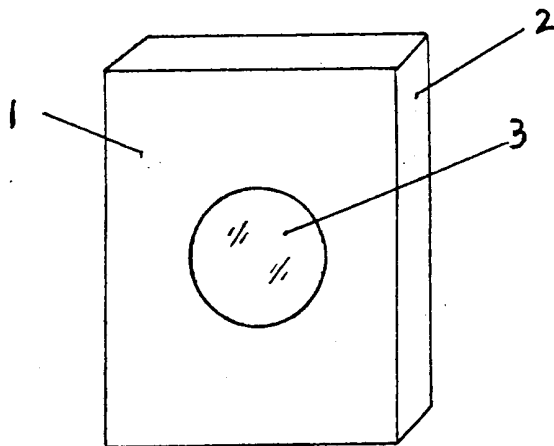
(84) 指定国(地区): ARIPO专利(GH, GM, KE, LS, MW, MZ, SD, SL, SZ, TZ, UG, ZW), 欧亚专利(AM, AZ, BY, KG, KZ, MD, RU, TJ, TM), 欧洲专利(AT, BE, CH, CY, DE, DK, ES, FI, FR, GB, GR, IE, IT, LU, MC, NL, PT, SE), OAPI专利(BF, BJ, CF, CG, CI, CM, GA, GN, GW, ML, MR, NE, SN, TD, TG)

本国际公布:  
— 包括国际检索报告。

所引用双字母代码和其它缩写符号, 请参考刊登在每期PCT公报期刊起始的“代码及缩写符号简要说明”。

(54) Title: A BIOCHEMICAL REAGENT PLATE

(54) 发明名称: 生化试剂板



(57) Abstract: This invention provides a disposable biochemical reagent plate specially used for the auto-biochemical analyzer to detect samples instead of colorimetric cups, which is a plate (2) having a through-hole (3) in its middle, being made of plastic. Some biochemical reagents which are standard solutions or accurate weighing reaction reagents or reaction solutions are injected in advance into the through-hole (3), two ends of which are sealed with transparent materials. This is a disposable biochemical reagent plate which can improve the detection speed and accuracy of the biochemical analyzer and simplify the detection procedure.

[见续页]



WO 01/09619 A1



---

(57) 摘要

本实用新型是一种专用于全自动生化分析仪的一次性生化试剂板，用于取代比色杯对样品进行检测。该生化试剂板，其特征在于它呈板状体，在板状体 2 的中央开有一通孔 3，在通孔内预先注入有生化试剂，通孔的两端用透明材料密封。还在通孔内预先注入的生化试剂是标准液，或者在通孔内预先注入的生化试剂是准确量的反应试剂或反应溶液，该板状体采用塑料制造。它是一种一次性使用的生化试剂板，可提高生化分析仪的检测速度和精度，简化检测工序。

## 生化试剂板

### 技术领域

5 本实用新型涉及一种专用于全自动生化分析仪的一次性生化试剂板，用于取代比色杯对样品进行检测。

### 背景技术

10 生化分析仪自本世纪 50 年代末面世以来，发展极其迅速，它可应用于药品、食品、环境、医学临床等诸多领域。特别是在医学临床中应用相当广泛，由于它的作用主要是对人体血液中的各种生化指标进行分析测定，指导临床医师对患者作出准确的诊断，它已经是医院工作中绝不可缺少的检测仪器。生化分析仪的发展同样是经过了原来的手工操作，可进行检测的指标较少，逐步发展到半自动生化分析仪以及目前应用最广泛的全自动生化分析仪。检测的指标也由原来的几个发展到现在的可以进行 60 多个项目的检测。例如血脂三项、五项（胆固醇、甘油三指、脂蛋白等等）、反映心肌变化的生化指

15 标的检测。

20 目前，应用最广泛的全自动生化分析仪是采用双试剂、双反应原理，用比色法进行检测和分析。检测工作过程是：先将受试者的血清样品定量加入比色杯，用全自动注射器定量吸取反应试剂和稀释液后加入同一个的比色杯中，混合均匀用比色的方法测定。进行下一个样品检测前，需要清洗所有使用过的电动注射器和比色杯；还要排出管道中的气泡等程序。由于它的功能齐全，速度快，优点是突出了，需要解决和改进的部分也就比较突出地显现出来，比如：它有复杂的结构，其价格昂贵；多次取样误差出现的几率大；清洗系统庞大，增加检测的费用；标准品的使用是相对进行自身的校对，且价格不菲等等。即使这样，由于它自身设计的严谨和多年的发展，已经趋于

25 完善。

### 发明内容

针对上述现有生化分析仪中采用比色杯所存在的不足，本实用新型的目的是设计一种一次性使用的生化试剂板，提高生化分析仪的检测速度和精度，简化检测工序。

30 实现上述目的的主要技术方案是：该生化试剂板，其特征在于它呈板状体，在板状体 2 的中央开有一通孔 3，在通孔 3 内预先注入有生化试剂，通

孔 3 的两端用透明材料密封。还在通孔 3 内预先注入的生化试剂是标准液。或者在通孔 3 内预先注入的生化试剂是准确量的反应试剂或反应溶液，通孔 3 的上方引出一通气管 7 至板状体 2 的上端，在板状体 2 的上端开有一孔 5，该孔用封口膜密封，孔的下端在板状体内是一内腔 6，内腔 6 内预先注入稀  
5 释剂，内腔 6 通过一沟槽与通气管 7 相连通，在通气孔与沟槽相连处设置有能控制液体定向流动的控制装置 8。或者在板状体 3 内还设置有内腔 9，内腔 9 内预先注入另一种准确量的反应试剂或反应溶剂，内腔 9 亦通过控制装置 8 与通气管 7 相连通。所述控制装置 8 是弹簧开关、机械三通、旋转开关、水平移动开关或电磁开关。该板状体采用塑料制造。

10 本实用新型的优点是：

1、由于参与反应的生化试剂和稀释液均在生产车间定量加入，避免了一般生化分析仪可能出现的取样、加样剂量不准确的问题，检测结果重现性好，易于进行大范围的质量控制，不同仪器的检测结果可比性强。

15 2、质量稳定的生化试剂标准板可以随时对仪器进行标定、校正，与传统生化分析仪的标定、校正过程相比更加准确可靠，操作更简单，节省了作为消耗品的标准液。

3、在保证检测样品的灵敏度的同时，大大降低了仪器的制造、维护成本，使医院和患者都减少了支出。

20 4、板式湿式全自动生化分析仪不需要稀释液，清洗液、去离子水等消耗品和与之配套的设备，不仅节约了费用，而且减少了试剂间和样品间发生污染的机会，节省了用于清洗的时间，提高了检测速度。

5、检测后的生化试剂板作为固体废物易于处理。

6、可以安装多个反应器，使之进行试剂板的连续检测，检测速度加快。

以下结合附图对本实用新型作进一步详细描述：

25 附图概述

图 1 为标准生化试剂板的结构示意图

图 2 为单试剂生化试剂板的结构示意图

图 3 为双试剂生化试剂板的结构示意图

最佳实施方式

30 标准生化试剂板请参阅图 1，可以在生产车间制作完成标准的生化试剂板对仪器的标定、校正。标准生化试剂板内有密封的已知浓度的标准液，可

在相当长的有效期内多次使用，准确性高，不宜出现偏差。而传统生化分析仪的标定、校正需要消耗标准液，也需要清洗过程，进行的是自身的校正，大范围的质控极易发生偏差。标准生化试剂板 1 用塑料制成板状体 2，其长×宽×厚的尺寸可为：40mm×25mm×4mm，在板状体 2 的中央开一通孔 3，预先注入标准液，再用透明材料将装有标准液的通孔 3 的两端予以密封。

参阅图 1、图 2、图 3，本实用新型所设计的三种生化试剂均具有共同的特征，即整体为板状体，在板状体的中央开有一通孔 3，在通孔 3 内预先注入有生化试剂，这里所说的生化试剂可以是标准液，也可以是反应试剂或反应溶剂，然后将通孔 3 的两端用透明材料密封，以便从外部能观察到生化试剂的颜色。当其作为单试剂或双试剂生化试剂板时，其内部结构需作如下改变：

如图 2 所示，单试剂生化试剂板 4 的规格同标准生化试剂板 1，亦采用塑料制成，在板状体 2 的中央开一通孔 3，预先注入准确量的反应试剂或反应溶剂，再用透明材料密封，形成一反应槽，该反应槽 3 上方设置有一通气管 7 直通板状体 2 的上端，在板状体 2 的上端一侧开有孔 5，该孔 5 用封口膜密封，孔 5 下方是内腔 6，在内腔 6 内预先注入稀释液，内腔 6 通过控制装置 8 与通气管 7 相连。使用时，封口膜被刺穿后加入被测样品，如血清样品，被测样品注入内腔 6 内被稀释，操作控制装置 8 使被稀释的样品由内腔 6 内流入反应槽 3 内与反应试剂混合，当反应完毕，再将反应槽内的液体颜色与标准生化试剂板进行比较，即可得到准确的数据。

有些样品的检测需要两种试剂才能完成，为此设计了图 3 所示的双试剂生化试剂板 10，其形状和构造与图 2 基本相同，不同点在于在板状体 2 内还设置有一内腔 9，预先注入第二种反应试剂，内腔 9 与控制装置 8 相通。

上述的控制装置是指所有能控制液体的定向流动的装置，例如弹簧开关、机械三通、旋转开关、水平移动开关、电磁开关、气体开关等。

### 工业应用性

本实用新型通过注塑生产出一次性试剂板，并在生产车间中将参与反应的试剂预先定量地装入试剂板的反应槽中，通过控制和调节试剂板上的控制装置，使之在检测受检样品时，只需将样品定量加入生化试剂板中，使生化试剂板中预先密封的定量反应试剂和稀释液与样品在生化试剂板上的反应槽混合，试剂板上的内腔 6 或 9 在控制装置的控制下经通道定向流入下一个反

应槽，完成下一步反应，待反应完毕，再进行比色测定，比色测定是靠生化分析仪来完成的。

## 权 利 要 求 书

1、一种生化试剂板，其特征在于它呈板状体，在板状体（2）的中央开有一通孔（3），在通孔（3）内预先注入有生化试剂，通孔（3）的两端  
5 用透明材料密封。

2、根据权利要求1所述的生化试剂板，其特征在于在通孔（3）内预先注入的生化试剂是标准液。

3、根据权利要求1所述的生化试剂板，其特征在于通孔（3）内预先注入的生化试剂是准确量的反应试剂或反应溶液，通孔（3）的上方引出一通  
10 气管（7）至板状体（2）的上端，在板状体（2）的上端开有一孔（5），该孔用封口膜密封，孔的下端在板状体内是一内腔（6），内腔（6）内预先注入稀释剂，内腔（6）通过一沟槽与通气管（7）相连通，在通气孔与沟槽相连处设置有能控制液体定向流动的控制装置（8）。

4、根据权利要求3所述的生化试剂板，其特征在于在板状体（3）内还  
15 设置有内腔（9），内腔（9）内预先注入另一种准确量的反应试剂或反应溶剂，内腔（9）亦通过控制装置（8）与通气管（7）相连通。

5、根据权利要求3或4所述的生化试剂板，其特征在于控制装置（8）是弹簧开关、机械三通、旋转开关、水平移动开关或电磁开关。

6、根据权利要求1或2或3或4所述的生化试剂板，其特征在于板状体  
20 采用塑料制造。

1/1

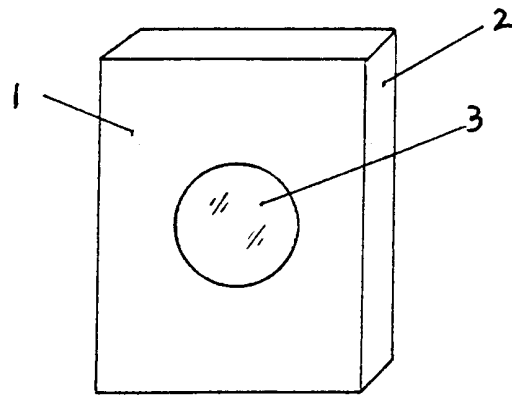


Fig • 1

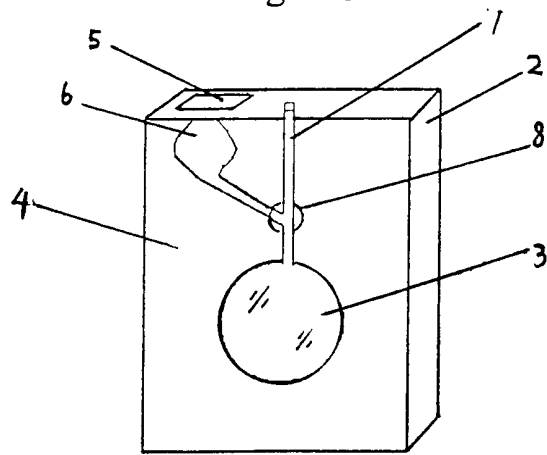


Fig • 2

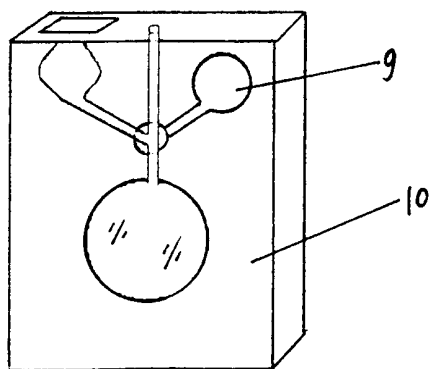



Fig • 3



# INTERNATIONAL SEARCH REPORT

International application No.  
PCT/CN00/00218

<b>A. CLASSIFICATION OF SUBJECT MATTER</b>  <p style="text-align: center;">IPC<sup>7</sup> G01N35/02, G01N33/53</p> <p>According to International Patent Classification (IPC) or to both national classification and IPC</p>		
<b>B. FIELDS SEARCHED</b>  <p>Minimum documentation searched (classification system followed by classification symbols)</p> <p style="text-align: center;">IPC<sup>7</sup> G01N</p> <p>Documentation searched other than minimum documentation to the extent that such documents are included in the fields searched</p> <p style="text-align: center;">Chinese Patent Document (1985~)</p> <p>Electronic data base consulted during the international search (name of data base and, where practicable, search terms used)</p> <p style="text-align: center;">WPI, EPOCOD, PAJ, CNPAT</p>		
<b>C. DOCUMENTS CONSIDERED TO BE RELEVANT</b>		
Category*	Citation of document, with indication, where appropriate, of the relevant passages	Relevant to claim No.
X	CN, U, 88200537U(ZOU FU QIANG) 09. November. 1988(09.11.88), entire document	1-2
A		3-6
A	CN, A, 1154476(HITACHI, LTD.) 16. July 1997(16.07.97), entire document, especially see the claims	1-6
<input checked="" type="checkbox"/> Further documents are listed in the continuation of Box C. <input checked="" type="checkbox"/> See patent family annex.		
* Special categories of cited documents: "A" document defining the general state of the art which is not considered to be of particular relevance "E" earlier application or patent but published on or after the international filing date "L" document which may throw doubts on priority claim (S) or which is cited to establish the publication date of another citation or other special reason (as specified) "O" document referring to an oral disclosure, use, exhibition or other means "P" document published prior to the international filing date	"T" later document published after the international filing date or priority date and not in conflict with the application but cited to understand the principle or theory underlying the invention "X" document of particular relevance; the claimed invention cannot be considered novel or cannot be considered to involve an inventive step when the document is taken alone "Y" document of particular relevance; the claimed invention cannot be considered to involve an inventive step when the document is combined with one or more other such documents, such combination being obvious to a person skilled in the art "&" document member of the same patent family	
Date of the actual completion of the international search 11. September 2000(11.09.00)	Date of mailing of the international search report 21 SEP 2000 (21.09.00)	
Name and mailing address of the ISA/CN 6 Xitucheng Rd., Jimen Bridge, Haidian District, 100088 Beijing, China Facsimile No. 86-10-62019451	Authorized officer Wang, Yi  Telephone No. 86-10-62093916	

# INTERNATIONAL SEARCH REPORT

International application No.  
PCT/CN00/00218

C (Continuation). DOCUMENTS CONSIDERED TO BE RELEVANT

Category*	Citation of document, with indication, where appropriate, of the relevant passages	Relevant to claim No.
A	CN, U, 2082864U(JIANG GUANG DOU) 14. August 1991(14.08.91), entire document, especially see the abstract	1-6
A	US, A, 5,904,899(Tosoh Corporation), 18. May 1999(18.05.99), entire document	1-6
A	JP, A, 3092762(Fuji Photo Film Co., Ltd.) 17. April 1991(17.04.91), entire document	1-6


**INTERNATIONAL SEARCH REPORT**  
Information on patent family members

International application No.  
PCT/CN00/00218

Patent document cited in search report	Publication data	Patent family member (s)	Publication Data
CN, U, 88200537U	09.11.88	None	
CN, A, 1154476	16.07.97	None	
CN, U, 2082864U	14.08.91	None	
US, A, 5,904,899	18.05.99	FR, A, 2763396 DE, A, 19821935 JP, A, 10319023 JP, A, 11038015	20.11.98 26.11.98 04.12.98 12.02.99
JP, A, 3092762	17.04.91	None	

国际检索报告

国际申请号  
PCT/CN00/00218

<b>A. 主题的分类</b> IPC <sup>7</sup> G01N35/02, G01N33/53 按照国际专利分类表(IPC)或者同时按照国家分类和 IPC 两种分类		
<b>B. 检索领域</b> 检索的最低限度文献(标明分类体系和分类号) IPC <sup>7</sup> G01N 包含在检索领域中的除最低限度文献以外的检索文献 中国专利文献(1985~)		
在国际检索时查阅的电子数据库(数据库的名称和, 如果实际可行的, 使用的检索词) WPI, EPODOC, PAJ, CNPAT		
<b>C. 相关文件</b>		
类 型*	引用文件, 必要时, 指明相关段落	相关的权利要求编号
X	CN, U, 88200537U (邹福强) 09.11 月.1988 (09.11.88), 全文	1-2
A		3-6
A	CN, A, 1154476 (株式会社日立制作所) 16.7 月.1997 (16.07.97) 全文, 尤其是权利要求书	1-6
A	CN, U, 2082864U (姜光斗) 14.8 月.1991 (14.08.91) 全文, 尤其是摘要	1-6
A	US, A, 5,904,899 (Tosoh Corporation) 18.5 月.1999 (18.05.99) 全文	1-6
<input checked="" type="checkbox"/> 其余文件在 C 栏的续页中列出。 <input checked="" type="checkbox"/> 见同族专利附件。		
* 引用文件的专用类型: “A” 明确叙述了被认为不是特别相关的一般现有技术文件 “E” 在国际申请日的当天或之后公布的在先的申请或专利 “L” 可能引起对优先权要求的怀疑的文件, 为确定另一篇引用文件的公布日而引用的或者因其他特殊理由而引用的文件 “O” 涉及口头公开、使用、展览或其他方式公开的文件 “P” 公布日先于国际申请日但迟于所要求的优先权日的文件 “T” 在申请日或优先权日之后公布的在后文件, 它与申请不相抵触, 但是引用它是为了解构成发明基础的理论或原理 “X” 特别相关的文件, 仅仅考虑该文件, 权利要求所记载的发明就不能认为是新颖的或不能认为是有创造性 “Y” 特别相关的文件, 当该文件与另一篇或者多篇该类文件结合并且这种结合对于本领域技术人员为显而易见时, 权利要求记载的发明不具有创造性 “&” 同族专利成员的文件		
国际检索实际完成的日期 11.9 月.2000(11.09.00)		国际检索报告邮寄日期 21 9 2000(21. 09. 00)
国际检索单位名称和邮寄地址 ISA/CN 中国北京市海淀区西土城路 6 号(100088) 传真号: 86-10-62019451		授权官员 王奕  电话号码: 86-10-62093916

国际检索报告

国际申请号  
PCT/CN00/00218

C(续). 相关文件		
类 型*	引用文件, 必要时, 指明相关段落	相关的权利要求编号
A	JP. A, 3092762 (富士照相胶片株式会社) 17.4 月.1991 (17.04.91) 全文	1-6

国际检索报告  
关于同族专利成员的情报

国际申请号  
PCT/CN00/00218

检索报告中引用的 专利文件	公布日期	同族专利成员	公布日期
CN, U, 88200537U	09.11.88	无	
CN, A, 1154476	16.07.97	无	
CN, U, 2082864U	09.11.88	无	
US, A, 5,904,899	18.05.99	FR,A,2763396	20.11.88
		DE, A, 19821935	26.11.98
		JP, A, 10319023	04.12.98
		JP, A, 11038015	12.02.99
JP, A, 3092762	17.04.91	无	