

(19)



(10) **LT 6261 B**

(12) **PATENTO APRAŠYMAS**

(11) Patento numeris: **6261** (51) Int. Cl. (2016.01): **H01S 3/00**

(21) Paraiškos numeris: **2014 505**

(22) Paraiškos padavimo data: **2014-08-06**

(41) Paraiškos paskelbimo data: **2016-03-10**

(45) Patento paskelbimo data: **2016-04-11**

(62) Paraiškos, iš kurios dokumentas išskirtas, numeris: —

(86) Tarptautinės paraiškos numeris: —

(86) Tarptautinės paraiškos padavimo data: —

(85) Nacionalinio PCT lygio procedūros pradžios data: —

(30) Prioritetas: —

(72) Išradėjas:

Kęstutis REGELSKIS, LT
Gediminas RAČIUKAITIS, LT

(73) Patento savininkas:

Valstybinis mokslinių tyrimų institutas Fizinių ir technologijos mokslų centras,
Savanorių pr. 231, LT-02300 Vilnius, LT

(74) Patentinis patikėtinis/atstovas:

Virgina Adolfina DRAUGELIENĖ, UAB TARPINĖ, A.P.Kavoliuko g. 24-152, LT-
04328 Vilnius, LT

(54) Pavadinimas:

Ultratrumpųjų šviesos impulsų generavimo būdas ir generatorius

(57) Referatas:

Išradimas priklauso optinių technologijų sričiai ir yra skirtas ultra trumpųjų šviesos impulsų generavimo būdai. Ultratrumpųjų impulsų formavimo generatoriuje vienas ciklas apima šią operacijų seka: šviesos impulsus sustiprina, sustiprintus šviesos impulsus spektriškai išplečia dėl optinio Kerro efekto optiškai skaidrioje medžiagoje, išplėstų šviesos impulsų spektrą filtruoja atskiriant tam tikrų bangos ilgių šviesos impulsus, o kitų bangos ilgių šviesos impulsus išveda iš generatoriaus. Atskirtų bangos ilgių šviesos impulsus antrą kartą spektriškai išplečia dėl optinio Kerro efekto kitoje optiškai skaidrioje medžiagoje arba minėtoje optiškai skaidrioje medžiagoje, antrą kartą spektriškai išplėstų impulsų spektrą vėl filtruoja atskiriant kitus tam tikrų bangos ilgių šviesos impulsus, o kitų bangos ilgių šviesos impulsus išveda iš generatoriaus, kur pirmą kartą spektriškai atskirtų šviesos impulsų bangos ilgiai skiriasi nuo antrą kartą atskirtų šviesos impulsų bangos ilgių, toliau minėta ciklo operacijų seka kartojasi nuo pradžios sklindant šviesos impulsams uždara trajektorija, kuri sudaro generatoriaus kilpą, kurioje vyksta ultra trumpųjų šviesos impulsų generavimas.

LT 6261 B

Išradimas priklauso optinių technologijų sričiai ir yra skirtas ultra trumpų šviesos impulsų generavimo būdui, dėl optinio Kerro efekto optiškai skaidrioje medžiagoje spektriškai išplečiant sustiprintus šviesos impulsus ir atliekant šviesos impulsų dvigubą spektrinį atskyrimą skirtingose impulsų generatoriaus kilpos vietose.

Yra žinomas ultra trumpų šviesos impulsų generavimo būdas ir įrenginys, kurio veikimo principas pagrįstas išilginių lazerio modų sinchronizavimu, kuriame modų sinchronizacija pasiekama, pasitelkiant įsisotinantį sugėriklį, pagamintą iš ištemptos optinės skaidulos segmento ir aplink kurį yra apvyniojamas anglies nanovamzdelių ir atitinkamo polimero mišinys. Ištemptos optinės skaidulos segmento srityje, sklindanti šviesa prasiskverbia į išorę ir sąveikauja su anglies nanovamzdeliais. Įsisotinanti sugertis ir modų sinchronizacija įmanoma dėl unikalios anglies nanovamzdelių savybių. Žinomas būdas ir įrenginys yra aprašytas JAV patente US2011/0280263A1, 2011.

Žinomo būdo ir įrenginio trūkumas yra tas, kad anglies nanovamzdelių ir polimero mišinio įsisotinantis sugėrikliai, kaip ir puslaidininkiniai įsisotinantis sugėrikliai turi savybę degraduoti. Dėl šios priežasties osciliatoriaus veikimo laikas yra labai ribotas. Be to, šiuo būdu ne visada pavyksta pasiekti modų sinchronizacijos dėl netinkamų anglies nanovamzdelių sugėriklių spektrinių, energetinių ir laikinių charakteristikų.

Yra žinomas ultra trumpų šviesos impulsų generavimo būdas ir įrenginys, kurio veikimo principas pagrįstas išilginių lazerio modų sinchronizavimu, kuriame modų sinchronizacija pasiekama dėl šviesos impulsų poliarizacijos netiesinio sukimo efekto dėl optinio Kerro efekto optinėje skaiduloje, o impulsų formavimas, esant normalios dispersijos rezonatoriui, vyksta filtruojant impulsų spektrą, kuris išplinta dėl šviesos impulsų fazinės savimoduliacijos dėl optinio Kerro efekto optiškai skaidrioje medžiagoje. Osciliatoriaus rezonatoriuje, kur dėl spektrinio filtravimo suformuojami stipriai čirpuoti pikosekundinės trukmės šviesos impulsai, kurie osciliatoriaus išėjime gali būti suspaudžiami į femtosekundžių trukmės šviesos impulsus. Žinomas būdas ir įrenginys yra aprašytas JAV patente US2010220751A1, 2010.

Žinomo būdo ir įrenginio trūkumas yra tas, kad yra labai nestabilus išoriniams trikdžiams, aplinkos temperatūros svyravimams ir tinkamas naudoti tik laboratorinėmis sąlygomis bei šiuo būdu generuojamų impulsų parametrai dažnai yra

neprognozuojami, nes modų sinchronizacija yra pasiekama poliarizaciją neišlaikančiose optinėse skaidulose.

Išradimu siekiama padidinti generuojamų ultra trumpų šviesos impulsų energiją generatoriaus išėjime, schemos patikimumą, paprastumą, atsparumą išoriniams-aplinkos trikdymams, atsparumą senėjimui-degradacijai ir sumažinti savikainą.

Uždavinio sprendimo esmė pagal pasiūlytą išradimą yra ta, kad ultra trumpųjų šviesos impulsų generavimo būde, apimančiame šviesos impulsų stiprinimą, šviesos impulsų spektro plėtimą dėl optinio Kerro efekto optiškai skaidrioje medžiagoje ir šviesos impulsų spektro filtravimą, ultratrumpų impulsų formavimo generatoriuje vienas ciklas apima šią operacijų seką:

šviesos impulsus sustiprina, sustiprintus šviesos impulsus spektriškai išplečia dėl optinio Kerro efekto optiškai skaidrioje medžiagoje, išplėstų šviesos impulsų spektrą filtruoja spektrą selektuojančio optinio elemento pagalba atskiriant iš anksto pasirinktų bangos ilgių šviesos impulsus, o kitų bangos ilgių šviesos impulsus išveda iš generatoriaus, atskirtų bangos ilgių šviesos impulsus jeigu reikia sustiprina ir antrą kartą spektriškai išplečia dėl optinio Kerro efekto kitoje optiškai skaidrioje medžiagoje arba minėtoje optiškai skaidrioje medžiagoje, antrą kartą spektriškai išplėstų impulsų spektrą vėl filtruoja kito spektro selektuojančio optinio elemento pagalba atskiriant iš anksto pasirinktų bangos ilgių šviesos impulsus, o kitų bangos ilgių šviesos impulsus išveda iš generatoriaus, kur minėtoje operacijų sekoje pirmą kartą spektriškai atskirtų šviesos impulsų bangos ilgiai skiriasi nuo antrą kartą atskirtų šviesos impulsų bangos ilgių, toliau minėta ciklo operacijų seka kartojasi nuo pradžios sklindant šviesos impulsams uždara trajektorija, kuri sudaro generatoriaus kilpą, kurioje vyksta ultra trumpųjų šviesos impulsų generavimas. Minėtų operacijų sekos metu šviesos impulsai gali sklisti žiedine trajektorija sudarant ultra trumpųjų šviesos impulsų generatoriaus žiedinę kilpą. Taip pat minėtų operacijų sekos metu šviesos impulsai gali sklisti ta pačia persiklojančia trajektorija pirmyn ir atgal sudarant ultra trumpųjų šviesos impulsų generatoriaus tiesinę kilpą.

Pranašumą turinčiame šio išradimo konstrukciniame išpildyme ultra trumpų šviesos impulsų generatorius apima nemažiau kaip du spektrą selektuojančius optinius elementus, skirtus atskirti iš anksto nustatytų bangos ilgių šviesos impulsus, o kitų bangos ilgių šviesos impulsus išvesti iš generatoriaus per išvedimo šaką, kur

bent viena minėta optiškai skaidri medžiaga, pasižyminti optiniu Kerro efektu, generatoriuje yra išdėstyta tarp spektrą selektuojančių optinių elementų sudarant generatoriaus kilpą, kurioje taip pat yra patalpintas bent vienas minėtas optinis stiprintuvas, kur pirmasis ir antrasis spektrą selektuojantys optiniai elementai, spektriškai atskiriantys skirtingų bangos ilgių šviesos impulsus, yra parinkti taip, kad jų spektrai nepersikloja iki kol šviesos impulsų spektras išplečiamas bent vienoje minėtoje optiškai skaidrioje medžiagoje, arba jų spektrai persikloja tik tiek, kad dėl spektrų persiklojimo susidariusio lazerio rezonatoriaus nuostoliai būtų didesni nei stiprinimas, be to, generatoriuje yra numatyta bent viena užkrato impulso įvedimo šaka.

Minėta generatoriaus kilpa gali būti žiedinė, kurioje ratu yra išdėstyti dvi minėtos optiškai skaidrios medžiagos, pasižyminčios optiniu Kerro efektu, pakaitomis su atitinkamais spektrą selektuojančiais optiniais elementais bei patalpintas bent vienas stiprintuvas.

Minėta generatoriaus kilpa gali būti tiesinė, kurioje yra išdėstyti du spektrą selektuojantys optiniai elementai tarp kurių išdėstyta bent viena minėta optiškai skaidri medžiaga, pasižyminti optiniu Kerro efektu bei minėtoje kilpoje patalpintas bent vienas stiprintuvas, o tiesinės kilpos galuose yra numatyti optiniai elementai, gražinantys pasirinktų bangos ilgių šviesos impulsus atgal į generatoriaus kilpą.

Užkrato impulso įvedimo į generatorių bent viena šaka gali būti optiškai sujungta su užkrato impulsų šaltiniu, geriau su atskiru šviesos impulsų lazeriniu šaltiniu. Kitu atveju yra numatyta optinė priemonė, skirta optiškai sujungti užkrato impulso įvedimo į generatorių bent vieną šaką su bent viena šviesos impulsų išvedimo iš generatoriaus šaka, kur minėta optinė priemonė gali būti lazerio kokybės modulatorius ar optinis perjungiklis.

Spektrą selektuojantis optinis elementas yra minėtas stiprintuvas, o šviesos impulsų spektro selekcijos-filtravimo funkciją atlieka minėto stiprintuvo stiprinimo juosta. Šviesos impulsai sustiprinami ir spektriškai išplečiami dėl optinio Kerro efekto toje pačioje optiškai skaidrioje-stiprinimo medžiagoje, pavyzdžiui stiprinimo skaiduloje arba lazerio stiprinimo terpėje. Yra numatytas papildomas išorinis stiprintuvas, geriau skaidulinis stiprintuvas, į kurį gali būti nukreipti šviesos impulsai iš bet kurios šviesos impulsų išvedimo iš generatoriaus šakos.

Visas ultra trumpųjų šviesos impulsų generatorius yra iš skaidulinių elementų, būtent iš optinių skaidulų ir skaidulinių komponentų.

Vartojami terminai:

Spektrą selektuojantis optinis elementas SSOE (bangos ilgiui jautrus optinis elementas): dielektrinis filtras, interferencinis filtras, dichroinis veidrodis, skaidulinė Brego gardelė, tūrinė Brego gardelė, difrakcinė gardelė, prizmė, Lyot filtras, akustooptinis derinamas filtras, Fabry-Perot interferometras, stiprintuvas su atitinkama stiprinimo juosta ir t.t.

Stiprintuvas: lazerinis (kvantinis) stiprintuvas, parametrinis šviesos stiprintuvas (veikiantis tribangės arba keturbangės netiesinės sąveikos principu), Ramano stiprintuvas, Brijueno stiprintuvas, puslaidininkinis optinis stiprintuvas, skaidulinis stiprintuvas ir t.t.

Optiškai skaidri medžiaga, pasižyminti optiniu Kerro efektu: optinė skaidula, fotoninių kristalų skaidula, fotoninis kristalas, stiklas, skystis, stiprinimo skaidula arba bet kokia kita optiškai skaidri medžiaga, kurios $\chi^{(3)} \neq 0$.

Kokybės modulatorius arba optinis perjungiklis: akustooptinis modulatorius, Pokelso celė, elektrooptinis modulatorius, MEMS perjungiklis, besisukanti prizmė, pjezoelektrinis optinis perjungiklis, SESAM, įsisotinantis puslaidininkinis sugėriklis ir t.t.

Optinės priemonės: stiprintuvas, optiškai skaidri medžiaga pasižyminti optiniu Kerro efektu (kurios kubinis optinis netiesiškumas $\chi^{(3)} \neq 0$) ir spektrą selektuojantis optinis elementas.

Impulsų generatoriaus kilpa: šviesos impulsų uždara sklidimo trajektorija, kurioje ištėstytos impulsų generatoriaus optinės priemonės. Pagal analogiją su lazerio rezonatoriumi, impulsų generatoriaus kilpa gali būti žiedinės konfigūracijos, kai šviesos impulsas sklinda viena kryptimi ratu generatoriaus kilpa arba kilpa gali būti tiesinė, kai impulsas sklinda pirmyn ir atgal ta pačia persiklojančia uždara trajektorija.

Šviesos impulsai, sklisdami optiškai skaidrioje medžiagoje dėl optinio Kerro efekto spektriškai išplinta. Spektriškai išplitę impulsai patenka į pirmąjį spektrą selektuojantį optinį elementą (SSOE I), kuris atskiria tik tam tikrus šviesos impulsų

bangos ilgus ir nukreipia juos į kitą stiprinimo pakopą (stiprintuvą), kitus bangos ilgus SSEO I nukreipia į pirmąją išvedimo šaką. SSEO I spektriškai atskirti šviesos impulsai antrajame stiprintuve yra sustiprinami (bet nebūtinai) ir dėl optinio Kerro efekto optiškai skaidrioje medžiagoje vėl spektriškai išplinta. Spektriškai išplitę impulsai patenka į antrąjį spektrą selektuojantį optinį elementą (SSEO II), kuris atskiria tam tikrus šviesos impulsų bangos ilgus, tačiau ne tuos bangos ilgus, kuriuos atskiria SSEO I, ir nukreipia į pirmą stiprintuvą. Kitus bangos ilgus SSEO II nukreipia į antrąją išvedimo šaką. SSEO II spektriškai atskirti šviesos impulsai vėl yra sustiprinami pirmame stiprintuve ir dėl optinio Kerro efekto optiškai skaidrioje medžiagoje spektriškai išplinta. Šis, šviesos impulsų sustiprinimo, šviesos impulsų spektro išplėtimo dėl optinio Kerro efekto ir spektro atskyrimo procesas cikliškai kartojimas ir yra generuojami ultra trumpi šviesos impulsai. Pirmasis ir antrasis spektrą selektuojantys optiniai elementai gali būti bet kokių spektrinių charakteristikų, tačiau SSEO I ir SSEO II kartu neatskiria vienodų bangos ilgių, todėl gražinamų į generatoriaus kilpą šviesos impulsų spektrai yra atskirti, ir, esant pilnam impulsų generatoriaus kilpos apėjimui, generatoriaus kilpa yra spektriškai uždara šviesos impulsams. Kadangi impulsų generatoriaus kilpa yra spektriškai uždara, tai joje negali susižadinti išilginės lazerio modos ir dėl šios priežasties siūlomas impulsų generavimo būdas nėra susijęs su įprastine modų sinchronizacija. Impulsų generatoriaus kilpos ilgis - tai visas šviesos impulso sklidimo kelias generatoriaus kilpa, kol jis grįžta į tą pačią poziciją ir sklinda ta pačia kryptimi. Impulsų generatoriaus kilpa gali būti žiedinės konfigūracijos, kai impulsas sklinda viena kryptimi ratu generatoriaus kilpa arba kilpa gali būti tiesinė, impulsas sklinda pirmyn ir atgal ta pačia persiklojančia trajektorija.

Šiuo būdu yra generuojami keletos nanodžaulių (nJ) energijos ir apie 1 ps trukmės šviesos impulsai. Dažnu atveju, priklausomai nuo šviesos impulsų generatoriaus konstrukcinių ypatumų, generuojami šviesos impulsai yra tiesiškai faziškai moduluoti (čirpuoti), todėl juos, išoriniame šviesos impulsų kompresoriuje galima suspausti į femtosekundžių trukmės šviesos impulsus. Impulsų generavimo įrenginys gali būti pagamintas iš optinių skaidulų, tiek iš poliarizaciją išlaikančių, tiek ir iš neišlaikančių poliarizacijos, bei yra itin stabilus ir atsparus išoriniams-aplinkos trikdymams, aplinkos temperatūros svyravimams, yra ilgaamžis ir patikimas, nes nėra degraduojančių elementų, tokių kaip įsisotinantis puslaidininkinis sugėriklis (pvz.

SESAM). Galimas labai platus praktinis generuojamų šviesos impulsų parametru pasirinkimas (trukmė, energija, pasikartojimo dažnis, laikinės charakteristikos, spektrinės charakteristikos ir t.t.), priklausomai nuo konstrukcinių ypatumų (pasyvių ir aktyvių optinių skaidulų ilgiai, skaidulų šerdies diametrai, spektrą selektuojančių optinių elementų spektrinės charakteristikos, stiprintuvo stiprinimo koeficientai ir charakteristikos). Šis impulsų generavimo būdas veikia nepriklausomai nuo visos impulsų generatoriaus kilpos dispersijos, o bendra generatoriaus kilpos dispersija gali būti lygi nuliui, gali būti normali arba anomali. Nuo generatoriaus kilpos dispersijos priklauso tik impulsų laikinės ir spektrinės charakteristikos.

Spektrinis impulsų plėtimas gali būti realizuojamas dėl bet kurių netiesinių reiškinių, kurie susiję su optiniu Kerro efektu, t.y. fazinė savimoduliacija, kryžminė fazinė moduliacija, keturbangis maišymas. Bendru atveju spektrinis impulsų plėtimas gali būti realizuojamas bet kokioje optiškai skaidrioje medžiagoje (stiklai, optinės skaidulos, skysčiai, fotoniniai kristalai, dujos ir t.t.), kurioje pasireiškia optinis Kerro efektas (kubinis netiesiškumas nelygus nuliui, t.y. $\chi^{(3)} \neq 0$). Šviesos impulsai gali būti stiprinami bet kokiuose stiprintuvuose: lazeriniuose (kvantiniuose) stiprintuvuose, parametriniuose šviesos stiprintuvuose (tribangės arba keturbangės netiesinės sąveikos principu veikiančiuose), Ramano stiprintuvuose, Brijueno stiprintuvuose, puslaidininkiniuose optiniuose stiprintuvuose, skaiduliniuose stiprintuvuose. Šviesos impulsų spektro selekcija gali būti atliekama, pasitelkiant dielektrinius filtrus (juostiniai, trumpabangiai, ilgabangiai, daugiajuosčiai ir t.t.), Brego veidrodžius, skaidulinės Brego gardeles, difrakcines gardeles, Lyot filtrus, Fabry-Perot interferometrus, akustooptinius derinamus filtrus ar bet kokius kitus optinius elementus, pasižyminčiais spektriniu selektyvumu.

Ultra trumpų šviesos impulsų generatorius sužadinamas, paleidžiant užkrato impulsą pro užkrato įvedimo šaką arba trumpam sujungiant generatoriaus užkrato įvedimo šaką su generatoriaus išvedimo šaka, tokiu būdu trumpam (laiko trukmė, apytiksliai arba trumpesnė, per kurį šviesos impulsas apeina generatoriaus kilpą), spektriškai atidarant generatoriaus kilpą ir tokiu būdu sudarant lazerio rezonatorių, kuriame iš spontaninių triukšmų išsivysto užkrato impulsas. Generatoriaus išvedimo ir užkrato įvedimo šakas galima sujungti pasitelkiant žinomus impulsinių lazerių kokybės modulatorius, sparčius optinius perjungiklius, tiek aktyvius, tiek ir pasyvius (akustooptinis modulatorius, Pokelso celė, MEMS perjungiklis, pjezoelektrinis

perjungiklis, puslaidininkinis optinis stiprintuvas, besisukanti prizmė, įsisotinantis puslaidininkinis sugėriklis, įsisotinanti sugerties veidrodis ir t.t.). Taip pat, ultra trumpų impulsų generatorių galima sužadinti, trumpam perklojant, spektrą selektuojančių optinių elementų spektrines charakteristikas ir tokiu būdu sudarant lazerio rezonatorių, kuriame iš spontaninių triukšmų išsivysto užkrato impulsas. Užkrato impulsas, lyginant su generatoriaus generuojamų impulsų parametrais (trukmė, energija, spektro plotis, spektrinė fazė, laikinė forma ir t.t.) turi sutapti tik apytiksliai ir gali skirtis keliomis eilėmis. Užkrato impulsui patekus į generatoriaus kilpą, per keletą ciklų susiformuoja atitinkamų charakteristikų impulsai ir generatoriaus išėjime registruojami stabilių charakteristikų (energetinių, laikinių, spektrinių) ultra trumpi šviesos impulsai. Impulsų generatoriaus kilpoje galima sužadinti ir generuoti ne tik vieną cirkuliuojantį impulsą, bet ir daugiau impulsų. Žiedinės konfigūracijos impulsų generatoriaus kilpoje galima generuoti impulsus, sklindančius priešingomis kilpos kryptimis. Impulsų generatorius yra atsparus kilpoje galimiems Frenelio atspindžiam, Fabri-Perot etalonams patalpintiems generatoriaus kilpoje ir dėl šios priežasties generatoriaus kilpa gali būti sudaryta iš labai skirtingų optinių skaidulų, galima įvirinti tuščiavidures fotoninių kristalų skaidulas (PCF) nesibaiminant Frenelio atspindžių, kurie sutrikdytų generatoriaus veiką. Impulsų generatorius gali būti pagamintas visiškai skaidulinis, suvirinant tarpusavyje skaidulas ir skaidulinius komponentus (šakotuvai, WDM, skaidulinės Brego gardelės, skaiduliniai poliarizatoriai, skaiduliniai veidrodžiai, skaiduliniai kaupinimo spinduliuotės diodai). Generatorius gali būti pagamintas iš poliarizaciją išlaikančių ir neišlaikančių optinių skaidulų, vienamodžių ir didelio modos ploto skaidulų. Generatoriaus generuojamus impulsus galima suspausti iki spektriškai ribotos trukmės (femtosekundžių eilės), prie išėjimo šakos prijungus atitinkamo ilgio tuščiavidurės šerdies PCF skaidulą su anomalija grupinių greičių dispersija (pvz. HC-1060, NKT Photonics).

Fig. 1. – pasiūlyto įrenginio optinė schema, kurioje visos optinės priemonės išdėstytos viena paskui kitą ratu ir sudaro žiedinę ultra trumpų šviesos impulsų generatoriaus kilpą.

Fig. 2. – pasiūlyto įrenginio optinė schema, kurioje visos optinės priemonės išdėstytos viena paskui kitą, šviesos impulsai pirmyn ir atgal sklinda ta pačia persiklojančia uždara trajektorija ir sudaro tiesinę ultra trumpų šviesos impulsų

generatoriaus kilpą. Schemoje papildomai pavaizduotas kokybės modulatorius, skirtas ultra trumpų šviesos impulsų generatoriaus sužaditimui.

Fig. 3. – pavaizduoti pirmojo ir antrojo spektrą selektuojančių optinių elementų, šiuo konkrečiu atveju spektrinių filtrų, pralaidumo charakteristikų, priklausomai nuo bangos ilgio, pavyzdžiai.

Fig. 4. – pavaizduota pasiūlyto įrenginio schema, kuri sudaryta vien tik iš skaidulų ir skaidulinių komponentų, skaidulinio generatoriaus kilpa tiesinė.

Siūlomas ultra trumpų šviesos impulsų generavimo būdas apima šią ciklišką-pasikartojančią operacijų seką: šviesos impulsų sustiprinimą, sustiprintų šviesos impulsų spektro išplėtimą dėl optinio Kerro efekto optiškai skaidrioje medžiagoje, spektriškai išplėstų šviesos impulsų spektrinio atskyrimo pirmuoju spektrą selektuojančiu optiniu elementu (SSOE I), kuris atskiria tik tam tikrus šviesos impulsų bangos ilgius, o kitus bangos ilgius nukreipia į išvedimo šaką, SSOE I spektriškai atskirtų šviesos impulsų sustiprinimą (jei būtina), sustiprintų šviesos impulsų spektro išplėtimą dėl optinio Kerro efekto optiškai skaidrioje medžiagoje, spektriškai išplėstų šviesos impulsų spektrinio atskyrimo antruoju spektrą selektuojančiu optiniu elementu (SSOE II), kuris atskiria tam tikrus šviesos impulsų bangos ilgius, išskyrus tuos kurios atskiria SSOE I, o kitus bangos ilgius nukreipia į antrąją generatoriaus išvedimo šaką. SSOE II spektriškai atskirti šviesos impulsai grįžta į pradinę poziciją ir po to operacijų seka vėl cikliška kartojama.

Siūlomas ultra trumpų šviesos impulsų generavimo įrenginys, kuriame šviesos impulsų spektras plečiamas dėl optinio Kerro efekto optiškai skaidriose medžiagose (3, 4) pavaizduotas Fig. 1. Visos optinės priemonės (5, 3, 1, 6, 4, 2) išdėstytos nuosekliai ratu ir šviesos impulsų sklaidimo trajektorija sudaro žiedinę kilpą (11). Stiprintuve (5) sustiprinti šviesos impulsai spektriškai išplečiami optiškai skaidrioje medžiagoje (3), spektriškai išplėsti šviesos impulsai sklinda pro SSOE I (1), kuris atskiria-praleidžia tik tam tikrus šviesos impulsų bangos ilgius, kitų bangos ilgių šviesos impulsai yra nukreipiami į pirmąją išvedimo šaką (7). Pro SSOE I (1) prasklidę spektriškai atskirti šviesos impulsai nukreipiami į stiprintuvą (6). Stiprintuve (6) sustiprinti (bet nebūtinai) šviesos impulsai vėl spektriškai išplečiami optiškai skaidrioje medžiagoje (4) ir patenka į SSOE II (2), kuris atskiria-praleidžia tik tam tikrus šviesos impulsų bangos ilgius, o kitų bangos ilgių šviesos impulsus nukreipia į antrąją išvedimo šaką (8). SSOE I (1) ir SSOE II (2) neatskiria-nepraleidžia tų pačių

bangos ilgių. Pro SSOE II (2) prasklidę spektriškai atskirti šviesos impulsai nukreipiami į stiprintuvą (5). Po to operacijų seka cikliška vėl kartojasi. Ultra trumpų šviesos impulsų generatorius sužadinamas, įvedant užkrato impulsą per bet kurią užkrato įvedimo šaką (9, 10) arba trumpam sujungiant pirmąją išvedimo šaką (7) su pirmąja užkrato įvedimo šaka (9) arba antrąją išvedimo šaką (8) su antrąja užkrato įvedimo šaka (10). Taip pat, ultra trumpų šviesos impulsų generatorius gali būti sužadinamas, trumpam perklojant SSOE I (1) ir SSOE II (2) spektrines charakteristikas, dėl ko spektriškai yra atidaroma impulsų generatoriaus kilpa (11), sudaromas lazerio rezonatorius ir iš spontaninių triukšmų išsivysto užkrato impulsas. Be to stiprintuvas (6) nėra būtinas, jei SSOE I (1) spektriškai atskirto-praėjusio impulso smailinė galia yra pakankama, kad jo spektras išplistų optiškai skaidrioje medžiagoje (4).

Fig. 1. Žiedinės kilpos ultra trumpų impulsų generavimo įrenginys. 1 – pirmasis spektrą selektuojantis optinis elementas; 2 – antrasis spektrą selektuojantis optinis elementas; 3, 4 – optiškai skaidrios medžiagos, kuriuose dėl optinio Kerro efekto (fazinės savimoduliacijos arba kryžminės moduliacijos arba keturbangio maišymo) išplinta impulsų spektras; 5, 6 – stiprintuvai, kuriuose šviesos impulsai yra sustiprinami; 7, 8 – pirmoji ir antroji ultra trumpų šviesos impulsų generatoriaus išvedimo šakos; 9, 10 – pirmoji ir antroji užkrato įvedimo šakos; 11 – ultra trumpų šviesos impulsų generatoriaus žiedinė kilpa.

Fig. 2 pavaizduotas kitas, tiesinės kilpos (11) ultra trumpų šviesos impulsų generavimo įrenginys, kai visos optinės priemonės (2, 4, 5, 3, 1) išdėstytos nuosekliai ir šviesos impulsų sklaidimo trajektorijos pirmyn ir atgal sutampa ir sudaro tiesinę kilpą (11), kuriame šviesos impulsų spektras plečiamas dėl optinio Kerro efekto optiškai skaidrioje medžiagoje (3, 4). Stiprintuve (5) sustiprinti šviesos impulsai spektriškai išplečiami optiškai skaidrioje medžiagoje (3), spektriškai išplėsti šviesos impulsai patenka į SSOE I (1), kuris atskiria ir grąžina tik tam tikrus šviesos impulsų bangos ilgius, kiti bangos ilgiai yra nukreipiami į pirmąją išvedimo šaką (7). SSOE I (1) spektriškai atskirti ir grąžinti šviesos impulsai vėl patenka į optiškai skaidrią medžiagą (3), sklindant impulsams optiškai skaidria medžiaga (3) atgaline kryptimi, impulsų spektras gali nežymiai plisti, nes spektriškai atskirtų ir grąžintų impulsų smailinė galia gali būti nepakankama. Po to šviesos impulsai vėl patenka į stiprintuvą (5), stiprintuve (5) sustiprinti šviesos impulsai spektriškai išplečiami kitoje optiškai skaidrioje

medžiagoje (4) ir patenka į SSOE II (2), kuris atskiria-grąžina tik tam tikrus šviesos impulsų bangos ilgius, o kitus bangos ilgius nukreipia į antrąją išvedimo šaką (8). Kartu SSOE I (1) ir SSOE II (2) neatskiria ir negrąžina tų pačių bangos ilgių šviesą į impulsų generatoriaus kilpą (11). SSOE II (2) spektriškai atskirti ir grąžinti šviesos impulsai vėl įvedami atgal į optiškai skaidrią medžiagą (4), sklindant šviesos impulsams optiškai skaidria medžiaga (4) atgaline kryptimi, spektras gali nežymiai plisti, nes spektriškai atskirtų ir grąžintų šviesos impulsų smailinė galia gali būti nepakankama. Po to impulsai vėl patenka į stiprintuvą (5) ir operacijų seka cikliška kartojama. Ultra trumpų impulsų generatorius sužadinas, įvedant užkrato impulsą per bet kurią užkrato įvedimo šaką (9, 10) arba išvedimo šaką (8) trumpam sujungiant su užkrato įvedimo šaka (10). Kokybės modulatorius (12) trumpam yra atidaromas ir veidrodžiu (13) sujungiant išvedimo šaką (8) su užkrato įvedimo šaka (10) sudaromas lazerio rezonatorius, kuriame iš spontaninių triukšmų išsivysto užkrato impulsas. Analogiškai galima sujungti pirmąją užkrato įvedimo šaką (9) su pirmąja generatoriaus išvedimo šaka (7). Taip pat, ultra trumpų šviesos impulsų generatorius gali būti sužadinas, trumpam perklojant SSOE I (1) ir SSOE II (2) spektrines charakteristikas, dėl ko spektriškai yra atidaroma impulsų generatoriaus tiesinė kilpa (11), sudaromas lazerio rezonatorius ir iš spontaninių triukšmų išsivysto užkrato impulsas. Be to, optiškai skaidri medžiaga (4) nėra būtina, jei nuo SSOE I (1) grįžtantys šviesos impulsai yra pakankamos smailinės galios, kad spektriškai išplistų optiškai skaidrioje medžiagoje (3).

Fig. 2. Teisinės kilpos ultra trumpus impulsus generuojantis įrenginys su kokybės modulatoriumi (12), skirtu užkrato impulso formavimui. 1 – pirmsis spektrą selektuojantis optinis elementas; 2 – antrasis spektrą selektuojantis optinis elementas; 3, 4 – optiškai skaidrios medžiagos, kuriose dėl optinio Kerro efekto (fazinės savimoduliacijos arba kryžminės moduliacijos arba keturbangio maišymo) išplinta impulsų spektras; 5 – stiprintuvas, kuriame šviesos impulsai yra sustiprinami; 7, 8 – pirmoji ir antroji ultra trumpų šviesos impulsų generatoriaus išvedimo šakos; 9, 10 – pirmoji ir antroji užkrato įvedimo šakos; 11 – ultra trumpų šviesos impulsų generatoriaus tiesinė kilpa; 12 – modulatorius; 13 – veidrodis.

Fig. 3 pavaizduoti pirmojo (1) ir antrojo (2) spektrą selektuojančių optinių elementų, šiuo atveju spektrinių filtrų, pralaidumo charakteristikų, priklausomai nuo bangos ilgio, pavyzdžiai. Fig. 3a pavaizduotos juostinių filtrų spektrinės

charakteristikos, pirmojo (1) ir antrojo (2) filtrų pralaidumo juostos yra atskirtos. Spektrinių filtrų (1, 2) pralaidumo juostos gali nežymiai persikloti, iki kol sudaryto lazerio rezonatoriaus nuostoliai didesni nei stiprinimas ir neprasideda lazerio laisvoji generacija. Fig. 3b. pavaizduotos šlaitinių spektrinių filtrų charakteristikos. Pirmasis spektrinis filtras (1) praleidžia tik trumpesnes bangas, o antrasis spektrinis filtras (2) praleidžia tik ilgesnes bangas. Fig. 3c pavaizduotos daugiajuosčių filtrų charakteristikos. Pirmojo ir antrojo spektrinių filtrų (1, 2) pralaidumo juostos nepersikloja arba persikloja tik tiek kol neprasideda lazerio laisvoji generacija. Fig. 3c pavaizduoti pirmasis spektrinis filtras (1) yra juostinis, o antrasis spektrinis filtras (2) yra šlaitinis, praleidžiantis tik ilgąsias bangas. Visuose pavyzdžiuose pavaizduotų pirmojo (1) ir antrojo (2) spektrinių filtrų pralaidumo funkcijos nepersikloja arba persikloja tik tiek, iki kol sudaryto lazerio rezonatoriaus nuostoliai didesni nei stiprinimas ir neprasideda lazerio laisvoji generacija.

Fig. 3. Pirmojo ir antrojo spektrą selektuojančių optinių elementų, šiuo atveju spektrinių filtrų, pralaidumo charakteristikų, priklausomai nuo bangos ilgio, pavyzdžiai: a – pirmasis filtras (1) ir antrasis filtras (2) yra juostiniai; b – šlaitiniai filtrai, pirmasis filtras (1) trumpąsias bangas praleidžiantis, antrasis filtras (2) ilgąsias bangas praleidžiantis; c – daugiajuosčiai filtrai, pirmojo ir antrojo filtro (1 ir 2) pralaidumo juostos nepersikloja arba persikloja tik tiek, kad neprasidėtų lazerio laisvoji generacija. Filtrų pralaidumo spektrai gali šiek tiek persikloti, iki kol nevyksta laisvoji lazerinė generacija, t.y. sudaryto lazerio rezonatoriaus nuostoliai didesni už stiprinimą.

Fig. 4 pavaizduotas kitas, visiškai skaidulinis, tiesinės kilpos, ultra trumpų šviesos impulsų generavimo įrenginys. Visas ultra trumpų šviesos impulsų generavimo įrenginys sudarytas iš optinių skaidulų ir skaidulinių komponentų, kurie tarpusavyje yra suvirinami. Šiuo atveju šviesos impulsų spektrą selektuojantys optiniai elementai (1, 2) yra skaidulinės Brego gardelės (14, 15), šviesos impulsai stiprinami stiprinimo skaiduloje (22), kuri gali būti legiruota, pavyzdžiui Yb jonais, šviesos impulsai spektriškai plečiami optinėse skaidulose (3, 4). Stiprinimo skaiduloje (22) sustiprinti šviesos impulsai prasklinda pro skaidulinį signalo-kaupinimo šakotuvą (19) ir spektriškai išplečiami optinėje skaiduloje (3), spektriškai išplėsti impulsai patenka į pirmąją skaidulinę Brego gardelę (14), tam tikra dalis šviesos impulsų spektro pirmojoje skaidulinėje Brego gardelėje (14) atspindi ir grįžta atgal, praėjusi

impulsų spektro dalis patenka į pirmąją išvedimo/užkrato įvedimo šaką su antgaliu (16) ir išeina lauk. Grįžtantys spektriškai atskirti šviesos impulsai vėl sklinda pro optinę skaidulą (3), prasklinda pro skaidulinį signalo-kaupinimo šakotuvą (19) ir patenka į stiprinimo skaidulą (22). Sustiprinti šviesos impulsai prasklinda pro skaidulinį signalo-kaupinimo šakotuvą (20) ir spektriškai išplečiami optinėje skaiduloje (4), spektriškai išplėsti impulsai patenka į antrąją skaidulinę Brego gardelę (15), tam tikra dalis šviesos impulsų spektro antroje skaidulinėje Brego gardelėje atspinti ir grįžta atgal, praėjusi impulsų spektro dalis patenka į antrąją išvedimo/užkrato įvedimo šaką su antgaliu (17) ir išeina lauk. Antroje skaidulinėje Brego gardelėje (15) atspindėję ir grįžtantys šviesos impulsai vėl sklinda pro optinę skaidulą (4), prasklinda pro skaidulinį signalo-kaupinimo šakotuvą (20) ir patenka į stiprinimo skaidulą (22). Toliau operacijų seka cikliška vėl ir vėl kartojama. Pirmosios ir antrosios skaidulinių Brego gardelių (14) ir (15) atspindžio spektrai nepersikloja arba persikloja iki tiek, kad sudaryto lazerio rezonatoriaus nuostoliai būtų didesni nei stiprinimas. Ultra trumpų šviesos impulsų generatorius sužadinamas, įvedant užkrato impulsą per bet kurią užkrato įvedimo/išvedimo šaką su antgaliu (16, 17) arba bet kurioje išvedimo šakoje su antgaliu (16, 17) trumpam atspindint generatoriaus generuojamą spinduliuotę atgal, tokiu būdu sudarant lazerio rezonatorių, kuriame iš spontaninių triukšmų išsivysto užkrato impulsas. Kaupinimo spinduliuotė į stiprinimo skaidulą (22) įvedama per skaidulinio signalo-kaupinimo šakotuvo (19) kaupinimo spinduliuotės įvedimo šaką (18). Nesugerta kaupinimo spinduliuotė stiprinimo skaiduloje (22) išvedama lauk per skaidulinio kaupinimo-signalų šakotuvo (20) kaupinimo spinduliuotės išvedimo šaką (21).

Fig. 4. Visiškai skaidulinis ultra trumpų šviesos impulsų generatorius, išplėsto spektro šviesos impulsai filtruojami skaidulinėse Brego gardelėse (14, 15). 3, 4 – pasyvios optinės skaidulos, kuriose dėl optinio Kero efekto išplinta impulsų spektras; 16, 17 – ultra trumpų šviesos impulsų išvedimo ir užkrato įvedimo šakos su antgaliais; 19, 20 – kaupinimo ir signalo šakotuvai (WDM); 18 – kaupinimo įvedimo šaka; 21 – nesugerto kaupinimo išvedimo šaka; 22 – stiprinimo skaidula.

Ultra trumpų šviesos impulsų generatorius gali turėti daugiau nei du spektrą selektuojančius optinius elementus, skirtus atskirti šviesos impulsų iš anksto nustatytus bangos ilgį, o kitų bangos ilgių šviesos impulsus išvesti iš generatoriaus per išvedimo šakas. Šiame generatoriuje tarp spektrą selektuojančių optinių

elementų išdėstytomos optiškai skaidrios medžiagos, pasižyminčios optiniu Kerro efektu, sudarant generatoriaus kilpą, kurioje yra patalpintas bent vienas optinis stiprintuvas, kur kiekvienas iš minėtų spektrą selektuojančių optinių elementų spektriškai atskiria skirtingų bangos ilgių šviesos impulsus, kuriems sklindant tarp gretimų spektrą selektuojančių optinių elementų spektrai gali persikloti, tačiau šviesos impulsams prasklidus visus minėtus spektrą selektuojančius optinius elementus uždara trajektorija generatoriaus kilpa jų spektrai nepersikloja iki tol kol šviesos impulsų spektrai išplinta dėl optinio Kerro efekto minėtose optiškai skaidriose medžiagose arba jų spektrai persikloja tik tiek, kad dėl spektrų persiklojimo susidariusio lazerio rezonatoriaus nuostoliai yra didesni nei stiprinimas.

IŠRADIMO APIBRĖŽTIS

1. Ultra trumpųjų šviesos impulsų generavimo būdas, apimantis šviesos impulsų stiprinimą, šviesos impulsų spektro plėtimą dėl optinio Kerro efekto optiškai skaidrioje medžiagoje ir šviesos impulsų spektro filtravimą, besiskiriantis tuo, kad ultratrumpųjų impulsų formavimo generatoriuje vienas ciklas apima šią operacijų seką:

šviesos impulsus sustiprina, sustiprintus šviesos impulsus spektriškai išplečia dėl optinio Kerro efekto optiškai skaidrioje medžiagoje, išplėstų šviesos impulsų spektrą filtruoja spektrą selektuojančio optinio elemento pagalba atskiriant iš anksto pasirinktų bangos ilgių šviesos impulsus, o kitų bangos ilgių šviesos impulsus išveda iš generatoriaus, atskirtų bangos ilgių šviesos impulsus jeigu reikia sustiprina ir antrą kartą spektriškai išplečia dėl optinio Kerro efekto kitoje optiškai skaidrioje medžiagoje arba minėtoje optiškai skaidrioje medžiagoje, antrą kartą spektriškai išplėstų impulsų spektrą vėl filtruoja kito spektro selektuojančio optinio elemento pagalba atskiriant iš anksto pasirinktų bangos ilgių šviesos impulsus, o kitų bangos ilgių šviesos impulsus išveda iš generatoriaus, kur minėtoje operacijų sekoje pirmą kartą spektriškai atskirtų šviesos impulsų bangos ilgiai skiriasi nuo antrą kartą atskirtų šviesos impulsų bangos ilgių, toliau minėta ciklo operacijų seka kartojasi nuo pradžios sklindant šviesos impulsams uždara trajektorija, kuri sudaro generatoriaus kilpą, kurioje vyksta ultra trumpųjų šviesos impulsų generavimas.

2. Būdas pagal 1-ą punktą, besiskiriantis tuo, kad minėtų operacijų sekos metu šviesos impulsai sklinda žiedine trajektorija bei sudaro ultra trumpųjų šviesos impulsų generatoriaus žiedinę kilpą (11).

3. Būdas pagal 1-ą punktą, besiskiriantis tuo, kad minėtų operacijų sekos metu šviesos impulsai sklinda ta pačia persiklojančia trajektorija pirmyn ir atgal bei sudaro ultra trumpųjų šviesos impulsų generatoriaus tiesinę kilpą (11).

4. Ultra trumpųjų šviesos impulsų generatorius, apimantis bent vieną stiprintuvą, bent vieną optiškai skaidrią medžiagą, pasižyminčią optiniu Kerro efektu, bent vieną spektrą selektuojantį optinį elementą, bei bent vieną šviesos impulsų išvedimo iš generatoriaus šaką, besiskiriantis tuo, kad generatorius apima nemažiau kaip du spektrą selektuojančius optinius elementus (1) ir (2), skirtus atskirti iš anksto nustatytų bangos ilgių šviesos impulsus, o kitų bangos ilgių šviesos impulsus išvesti iš generatoriaus per išvedimo šaką (7, 8), kur bent viena minėta optiškai skaidri

medžiaga (3, 4), pasižyminti optiniu Kerro efektu, generatoriuje yra išdėstyta tarp spektrą selektuojančių optinių elementų (1) ir (2) sudarant generatoriaus kilpą (11), kurioje taip pat yra patalpintas bent vienas minėtas optinis stiprintuvas (5, 6), kur pirmasis ir antrasis spektrą selektuojantys optiniai elementai (1) ir (2), spektriškai atskiriantys skirtingų bangos ilgių šviesos impulsus, yra parinkti taip, kad jų spektrai nepersikloja iki kol šviesos impulsų spektras išplečiamas bent vienoje minėtoje optiškai skaidrioje medžiagoje (3, 4), arba jų spektrai persikloja tik tiek, kad dėl spektrų persiklojimo susidariusio lazerio rezonatoriaus nuostoliai būtų didesni nei stiprinimas, be to, generatoriuje yra numatyta bent viena užkrato impulso įvedimo šaka.

5. Generatorius pagal punktą 4, besiskiriantis tuo, kad minėta generatoriaus kilpa (11) yra žiedinė, kurioje ratu yra išdėstyti dvi minėtos optiškai skaidrios medžiagos (3) ir (4), pasižyminčios optiniu Kerro efektu, pakaitomis su atitinkamais spektrą selektuojančiais optiniais elementais (1) ir (2) bei patalpintas bent vienas stiprintuvas (5, 6).

6. Generatorius pagal punktą 4, besiskiriantis tuo, kad minėta generatoriaus kilpa (11) yra tiesinė, kurioje yra išdėstyti du spektrą selektuojantys optiniai elementai (1) ir (2) tarp kurių išdėstyta bent viena minėta optiškai skaidri medžiaga (3, 4), pasižyminti optiniu Kerro efektu bei minėtoje kilpoje (11) patalpintas bent vienas stiprintuvas (5), o tiesinės kilpos (11) galuose yra numatyti optiniai elementai, grąžinantys pasirinktų bangos ilgių šviesos impulsus atgal į generatoriaus kilpą (11).

7. Generatorius pagal bet kurį iš punktų 4-6, besiskiriantis tuo, kad užkrato impulso įvedimo į generatorių bent viena šaka (9, 10) yra optiškai sujungta su užkrato impulsų šaltiniu, geriau su atskiru šviesos impulsų lazeriniu šaltiniu.

8. Generatorius pagal bet kurį iš punktų 4-6, besiskiriantis tuo, kad yra numatyta optinė priemonė, skirta optiškai sujungti užkrato impulso įvedimo į generatorių bent vieną šaką (9) arba (10) su bent viena šviesos impulsų išvedimo iš generatoriaus šaka (7) arba (8), kur minėta optinė priemonė gali būti lazerio kokybės modulatorius ar optinis perjungiklis.

9. Generatorius pagal bet kurį iš punktų 4-8, *besiskiriantis tuo*, kad spektrą selektuojantis optinis elementas (1, 2) yra stiprintuvas (5, 6), o šviesos impulsų spektro selekcijos-filtravimo funkciją atlieka stiprintuvo (5, 6) stiprinimo juosta.

10. Generatorius pagal bet kurį iš punktų 4-9, besiskiriantis tuo, kad šviesos

impulsai sustiprinami ir spektriškai išplečiami dėl optinio Kerro efekto toje pačioje optiškai skaidrioje-stiprinimo medžiagoje, pavyzdžiui stiprinimo skaiduloje arba lazerio stiprinimo terpėje.

11. Generatorius pagal bet kurį iš punktų 4-10, besiskiriantis tuo, kad yra numatytas papildomas išorinis stiprintuvas, geriau skaidulinis stiprintuvas, skirtas jį nukreipti šviesos impulsus iš bet kurios šviesos impulsų išvedimo iš generatoriaus šakos (7) arba (8).

12. Generatorius pagal bet kurį iš punktų 4-10, besiskiriantis tuo, kad visas ultra trumpųjų šviesos impulsų generatorius yra iš skaidulinių elementų, būtent iš optinių skaidulų ir skaidulinių komponentų.

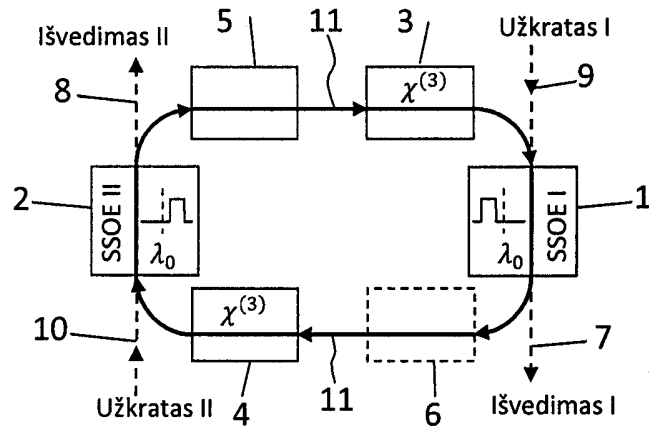


Fig.1

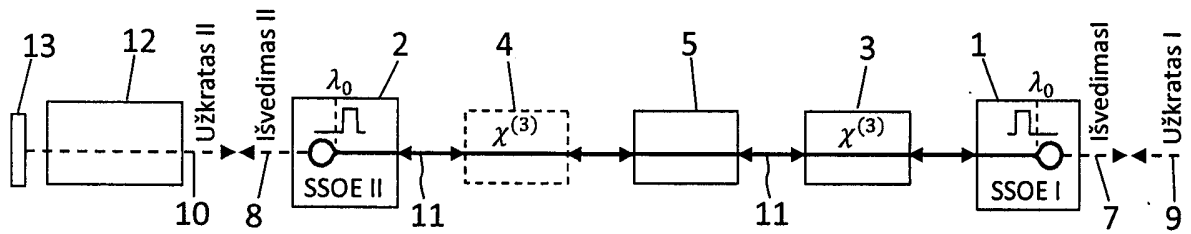


Fig.2

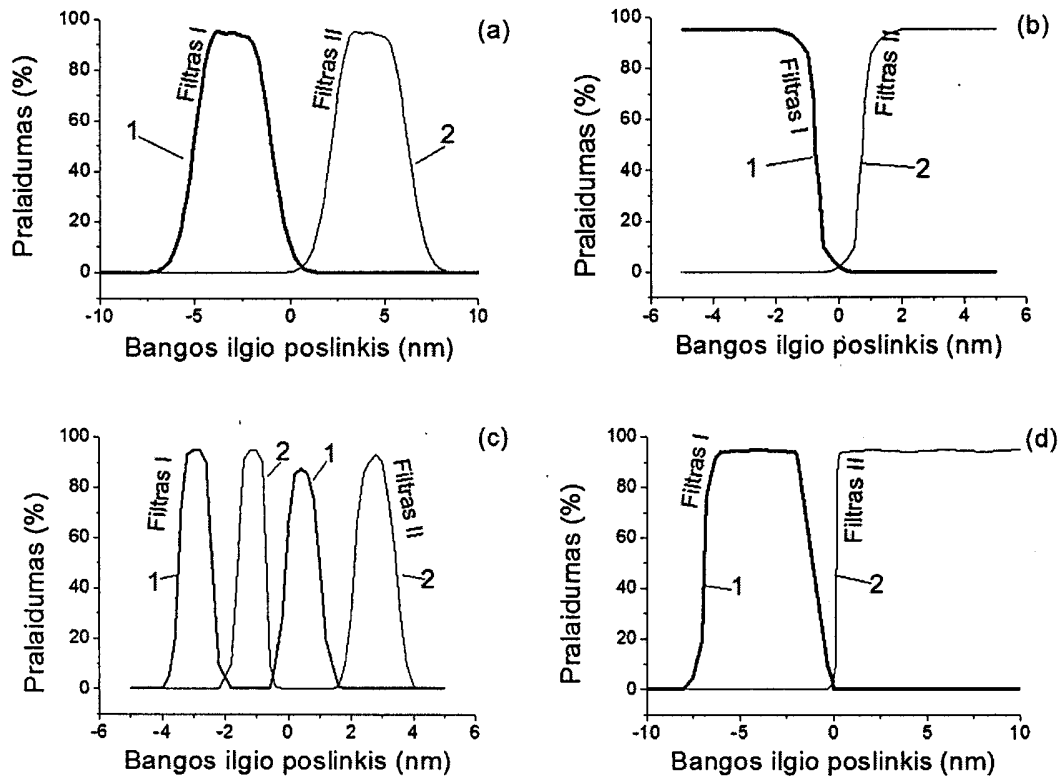


Fig.3

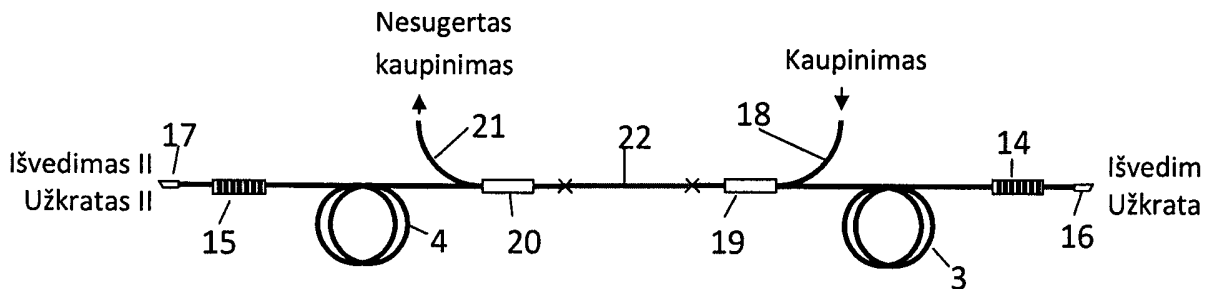


Fig.4