



(12)发明专利申请

(10)申请公布号 CN 109404904 A

(43)申请公布日 2019.03.01

(21)申请号 201710704408.0

(22)申请日 2017.08.16

(71)申请人 芜湖美的厨卫电器制造有限公司
地址 241009 安徽省芜湖市经济技术开发区东区万春东路
申请人 美的集团股份有限公司

(72)发明人 陈文风 孟宪超 梁国荣

(74)专利代理机构 深圳市世纪恒程知识产权代理事务所 44287
代理人 胡海国

(51)Int.Cl.
F23D 14/08(2006.01)
F23D 14/18(2006.01)

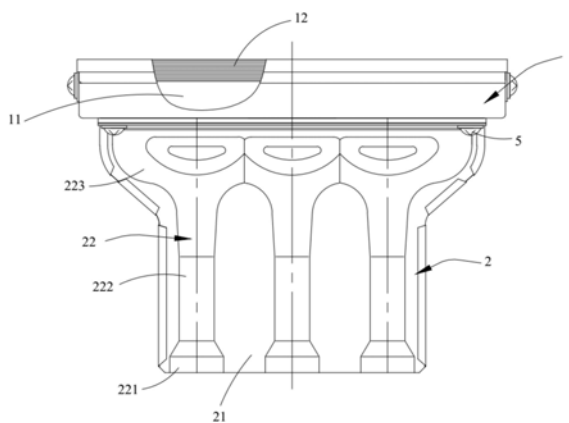
权利要求书1页 说明书5页 附图3页

(54)发明名称

燃烧器及燃气热水器

(57)摘要

本发明公开了一种燃烧器及燃气热水器,其中,该燃烧器包括火排,所述火排包括相互连接的喷火部和引射器;所述喷火部包括一面敞口的腔体以及设置在所述敞口处的燃烧面板;所述引射器包括连接板和设置在所述连接板上的至少两个引射管,至少两个所述引射管与所述腔体相连通。本发明提出的燃烧器及燃气热水器中由于单个引射器具有至少两个引射管,这使得进气口的数量较多,燃气引射空气的能力增加,进而进入引射器的空气含量增加,空气和燃气在腔体内得到完全混合后,在燃烧面板处被点火针点燃,燃气得到充分燃烧,从而降低了氮氧化物的产生,同时提高了热效率。



1. 一种燃烧器,其特征在于,包括火排,所述火排包括相互连接的喷火部和引射器;所述喷火部包括一面敞口的腔体以及设置在所述敞口处的燃烧面板;所述引射器包括连接板和设置在所述连接板上的至少两个引射管,至少两个所述引射管与所述腔体相连通。
2. 如权利要求1所述的燃烧器,其特征在于,所述喷火部与至少两个所述引射器连接,且所述引射器的至少两个所述引射管均与所述腔体相连通。
3. 如权利要求2所述的燃烧器,其特征在于,至少两个所述引射器平行并列设置。
4. 如权利要求3所述的燃烧器,其特征在于,所述火排的数量为至少两个,至少两个所述火排平行并列设置。
5. 如权利要求1-4任一项所述的燃烧器,其特征在于,所述引射管包括供气体流通的引射口和扩压段,所述引射口和所述扩压段之间通过混合段连接,所述喷火部设置在所述扩压段的出口处,且所述腔体与所述扩压段相连通。
6. 如权利要求5所述的燃烧器,其特征在于,所述燃烧器还包括喷嘴,所述喷嘴与所述引射口一一对应设置。
7. 如权利要求5所述的燃烧器,其特征在于,所述燃烧器还包括密封条和压板,所述密封条设置在所述喷火部背向所述敞口的一侧上,所述扩压段的端部设置有翻边,所述翻边设置在所述密封条和所述压板之间,所述压板与所述喷火部固定连接。
8. 如权利要求1-4任一项所述的燃烧器,其特征在于,所述燃烧器还包括固定件,所述喷火部的敞口处形成有台阶,所述燃烧面板通过所述固定件固定在所述台阶上。
9. 如权利要求8所述的燃烧器,其特征在于,所述燃烧面板为金属网或带蜂窝孔的陶瓷板,且所述燃烧面板上设置有催化剂。
10. 一种燃气热水器,其特征在于,所述燃气热水器包括如权利要求1-9任一项所述的燃烧器。

燃烧器及燃气热水器

技术领域

[0001] 本发明涉及燃气具技术领域,尤其涉及一种燃烧器及燃气热水器。

背景技术

[0002] 目前,民用燃烧器已广泛应用于各个家庭中,例如燃气灶、壁挂炉等家庭用品,现有的壁挂炉是一种以燃气为主要能源,提供温暖舒适的居家供暖及生活热水的家用设备,壁挂炉采暖具有强大的中央供暖系统,能满足多居室的要求,壁挂炉正成为中国家庭的必要设备。

[0003] 众所周知,壁挂炉中的燃烧器是涉及壁挂炉性能和效率的关键部件,现有燃烧器的结构形式一般为炉排式结构,燃烧器头部采用口琴式结构,使得燃气能够在整个燃烧器平面上均匀喷出,点火燃烧后形成均匀的温度场,燃气燃烧产生的高温烟气将主换热器内的采暖系统水加热,位于燃烧器上部的扰流挡板可防止燃烧后的热空气直接排出机外,增加热空气的换热机会,降低排烟温度,提高热效率,但在实际的工作中,由于燃烧器内燃气燃烧不充分,烟气含有的氮氧化物的含量比较高,对环境造成较大污染。

发明内容

[0004] 本发明的主要目的在于提供一种燃烧器及燃气热水器,旨在解决由于燃烧器内燃气燃烧不充分,烟气含有的氮氧化物的含量比较高,对环境造成较大污染的技术问题。

[0005] 为实现上述目的,本发明提供的燃烧器包括火排,所述火排包括相互连接的喷火部和引射器;所述喷火部包括一面敞口的腔体以及设置在所述敞口处的燃烧面板;所述引射器包括连接板和设置在所述连接板上的至少两个引射管,至少两个所述引射管与所述腔体相连通。

[0006] 优选地,所述喷火部与至少两个所述引射器连接,且所述引射器的至少两个所述引射管均与所述腔体相连通。

[0007] 优选地,至少两个所述引射器平行并列设置。

[0008] 优选地,所述火排的数量为至少两个,至少两个所述火排平行并列设置。

[0009] 优选地,所述引射管包括供气体流通的引射口和扩压段,所述引射口和所述扩压段之间通过混合段连接,所述喷火部设置在所述扩压段的出口处,且所述腔体与所述扩压段相连通。

[0010] 优选地,所述燃烧器还包括喷嘴,所述喷嘴与所述引射口一一对应设置。

[0011] 优选地,所述燃烧器还包括密封条和压板,所述密封条设置在所述喷火部背向所述敞口的一侧上,所述扩压段的端部设置有翻边,所述翻边设置在所述密封条和所述压板之间,所述压板与所述喷火部固定连接。

[0012] 优选地,所述燃烧器还包括固定件,所述喷火部的敞口处形成有台阶,所述燃烧面板通过所述固定件固定在所述台阶上。

[0013] 优选地,所述燃烧面板为金属网或带蜂窝孔的陶瓷板,且所述燃烧面板上设置有

催化剂。

[0014] 为实现上述目的,本发明还提供一种燃气热水器,所述燃气热水器包括如上述任一项所述的燃烧器。

[0015] 本发明提出的技术方案中,单个火排上设置有具有腔体的喷火部以及至少两个与该腔体相连通的引射管,燃气和空气从引射管进入喷火部,由于喷火部内的腔体是一个较封闭的空间,燃气和空气在腔体内混合并在燃烧面板被点燃。由于单个引射器具有至少两个引射管,这使得进气口的数量较多,燃气引射空气的能力增加,进而进入引射器的空气含量增加,空气和燃气在腔体内得到完全混合后,在燃烧面板处被点火针点燃,燃气得到充分燃烧,从而降低了氮氧化物的产生,同时提高了热效率。

附图说明

[0016] 为了更清楚地说明本发明实施例或现有技术中的技术方案,下面将对实施例或现有技术描述中所需要使用的附图作简单地介绍,显而易见地,下面描述中的附图仅仅是本发明的一些实施例,对于本领域普通技术人员来讲,在不付出创造性劳动的前提下,还可以根据这些附图示出的结构获得其他的附图。

[0017] 图1为本发明一实施例中燃烧器的主视图;

[0018] 图2为图1燃烧器在第一实施例中的侧视图;

[0019] 图3为图1燃烧器在第一实施例中的俯视图;

[0020] 图4为图1燃烧器在第二实施例中的侧视图;

[0021] 图5为图1燃烧器在第二实施例中的俯视图。

[0022] 附图标号说明:

[0023]

标号	名称	标号	名称
1	喷火部	222	混合段
11	腔体	223	扩压段
111	台阶	224	翻边
12	燃烧面板	3	密封条
2	引射器	4	压板
21	连接板	5	螺钉
22	引射管	6	固定件
221	引射口		

[0024] 本发明目的的实现、功能特点及优点将结合实施例,参照附图做进一步说明。

具体实施方式

[0025] 下面将结合本发明实施例中的附图,对本发明实施例中的技术方案进行清楚、完整地描述,显然,所描述的实施例仅仅是本发明的一部分实施例,而不是全部的实施例。基于本发明中的实施例,本领域普通技术人员在没有作出创造性劳动前提下所获得的所有其他实施例,都属于本发明保护的范围。

[0026] 需要说明,本发明实施例中所有方向性指示(诸如上、下、左、右、前、后……)仅用

于解释在某一特定姿态(如附图所示)下各部件之间的相对位置关系、运动情况等,如果该特定姿态发生改变时,则该方向性指示也相应地随之改变。

[0027] 另外,在本发明中如涉及“第一”、“第二”等的描述仅用于描述目的,而不能理解为指示或暗示其相对重要性或者隐含指明所指示的技术特征的数量。由此,限定有“第一”、“第二”的特征可以明示或者隐含地包括至少一个该特征。在本发明的描述中,“多个”的含义是至少两个,例如两个,三个等,除非另有明确具体的限定。

[0028] 在本发明中,除非另有明确的规定和限定,术语“连接”、“固定”等应做广义理解,例如,“固定”可以是固定连接,也可以是可拆卸连接,或成一体;可以是机械连接,也可以是电连接;可以是直接相连,也可以通过中间媒介间接相连,可以是两个元件内部的连通或两个元件的相互作用关系,除非另有明确的限定。对于本领域的普通技术人员而言,可以根据具体情况理解上述术语在本发明中的具体含义。

[0029] 另外,本发明各个实施例之间的技术方案可以相互结合,但是必须是以本领域普通技术人员能够实现为基础,当技术方案的结合出现相互矛盾或无法实现时应当认为这种技术方案的结合不存在,也不在本发明要求的保护范围之内。

[0030] 本发明提出一种燃烧器。

[0031] 请参照图1至图3,在本实施例中,该燃烧器包括火排,所述火排包括相互连接的喷火部1和引射器2;所述喷火部1包括一面敞口的腔体11以及设置在所述敞口处的燃烧面板12;所述引射器2包括连接板21和设置在所述连接板21上的至少两个引射管22,至少两个所述引射管22与所述腔体11相连通。

[0032] 本发明提出的技术方案中,单个火排上设置有具有腔体11的喷火部1以及至少两个与该腔体11相连通的引射管22,燃气和空气从引射管22进入喷火部1,由于喷火部1内的腔体11是一个较封闭的空间,燃气和空气在腔体11内混合并在燃烧面板12被点燃。由于单个引射器2具有至少两个引射管22,这使得进气口的数量较多,燃气引射空气的能力增加,进而进入引射器2的空气含量增加,空气和燃气在腔体11内得到完全混合后,在燃烧面板12处被点火针点燃,燃气得到充分燃烧,从而降低了氮氧化物的产生,同时提高了热效率。

[0033] 在现有技术中,燃烧器常采用强鼓水平式引射浓淡结构或水冷式结构来降低氮氧化物的生成,但是强鼓水平式引射浓淡结构需要使用风机等,材料成本较高;水冷式结构需要使用导热管穿过若干个火排,导致燃烧器的整体尺寸较大,材料成本也较高。采用本发明提出的技术方案,只需要在引射器2现有结构的基础上,增加引射管22的数量,并使用具有腔体11的喷火部1代替现有的出火板即可,与以上两种方式相比,燃烧器的整体尺寸较小,材料成本较低。

[0034] 需要说明的是,可以通过压铆的方式制造该引射器2,其中,设置在连接板21上的至少两个引射器2之间通过点焊的方式连接,并将连接板21的边缘进行包边处理。

[0035] 作为本发明的优选实施方式,所述喷火部1与至少两个所述引射器2连接,且所述引射器2的至少两个所述引射管22均与所述腔体11相连通。根据燃烧器和燃气用具内部的实际排布,可以相应选择合适形状的喷火部1,以图2的纵横方向进行说明,当喷火部1的横向方向较长时,可以将至少两个引射器2排列于同一直线上,实现多个引射管22与喷火部1的腔体11相连通;当喷火部1的纵向方向较长时,可以将至少两个引射器2平行并列设置。以下对至少两个引射器2平行并列设置的情况进行说明。

[0036] 请参照图2和图3,在该实施例中,燃烧器为双排六点进气的结构,单个火排上设置有平行并列设置的两个引射器2,每个引射器2上设置有三个引射管22,单个火排总共有六个引射口221,即进气口。请参照图4和图5,在该实施例中,燃烧器为三排九点进气的结构,单个火排上设置有平行并列设置的三个引射器2,每个引射器2上设置有三个引射管22,单个火排总共有九个引射口221,即进气口。将单个火排上设有多个平行排列的立式引射器2,以及立式引射器2上设有多个引射管22,可大大提高引射能力,其结构简单,制造方便,成本低,适应性强,其全预混燃烧,不仅可以提高热效率和热负荷,还可以提高使用该燃烧器的燃气用具的质量和使用寿命,并能满足整机低氮氧化物排放的使用要求。

[0037] 当然,燃烧器也可以是单排多点进气的结构,也即单个火排上设置有一个引射器2,该引射器2上设置有多个引射管22。

[0038] 可以理解,在燃烧器中,所述火排的数量为至少两个,具体地,至少两个所述火排平行并列设置。火排数量的增加使得燃烧界面的面积相应增加,可以起到迅速加热的作用。如果将该燃烧器应用在燃气热水器中,燃气热水器可以达到即开即热的用水效果。可以理解的是,当设置有多引射器2的单个火排能产生足够的热量时,在燃烧器中可以只采用一个火排。

[0039] 请再次参照图1和图2,所述引射管22包括供气体流通的引射口221和扩压段223,所述引射口221和所述扩压段223之间通过混合段222连接,所述喷火部1设置在所述扩压段223的出口处,且所述腔体11与所述扩压段223相连通。燃气由燃气阀经燃气管道从喷嘴喷射入各引射口221,燃气在混合段222混合一次空气后经由扩压段223喷入喷火部1的腔体11,并从燃烧面板12喷出燃烧。引射管22可以呈T型或烟斗型,烟斗型的引射管22常用于强鼓水平式引射浓淡结构。在本发明中,优选T型的引射管22,其占用空间小,而且由于引射管22为立式结构,有利于火排以及喷嘴的排布,另外,可以适当增加混合段222的长度,有利于提高燃气和空气的预混效果,有利于燃气燃烧更加充分。

[0040] 该燃烧器还包括喷嘴(图未示),所述喷嘴与引射口221一一对应设置。燃烧器上可设置喷气长管,喷气长管与燃气管道连通,喷气长管上设有多个喷嘴,且一个喷嘴对应一个引射口221设置。由于在本发明中,单个火排中的引射口221增加,使得喷嘴的孔径可以相应减小。以下进行说明,现有技术中,单个火排上的引射口221为一个,引射口221的口径较大,喷嘴的孔径也相应较大,比如1.2mm,在本发明中,以燃烧器为单排三点进气的结构进行说明,由于单个火排上的引射口221为三个,那么对应引射口221设置的喷嘴的孔径只需要0.4mm。当喷嘴的孔径越小,燃气从喷嘴中喷出的流速越快,有利于引射更多一次空气进行助燃,从而促进燃气的完全燃烧。

[0041] 请参照图2,该燃烧器还包括密封条3和压板4,所述密封条3设置在所述喷火部1背向所述敞口的一侧上,所述扩压段223的端部设置有翻边224,所述翻边224设置在所述密封条3和所述压板4之间,所述压板4与所述喷火部1固定连接。可以理解的是,扩压段223与腔体11之间需要密封连接,避免燃气和空气外漏。密封连接方式有多种,比如,扩压段223的侧壁与腔体11的侧壁通过激光焊接实现密封固定;或者,引射器2与喷火部1一体成型;或者,通过使用螺钉5或卡扣连接压板4和喷火部1的方式将引射器2与喷火部1可拆卸固定连接,有利于燃烧器的维修,而且在翻边224和喷火部1的侧壁之间设置有密封条3,可以保证燃气和空气不会外漏。

[0042] 在本发明的一实施方式中,所述燃烧器还包括固定件6,所述喷火部1的敞口处形成有台阶111,所述燃烧面板12通过所述固定件6固定在所述台阶111上。喷火部1腔体11中燃气和空气的混合气体从燃烧面板12上的通孔喷出,并被设置在燃烧面板12上方的点火针点燃,通过固定件6固定放置在喷火部1台阶111上的燃烧面板12可以保证燃烧面板12的平整度,从而保证火焰的稳定性。

[0043] 进一步地,所述燃烧面板12为金属网或带蜂窝孔的陶瓷板,且所述燃烧面板12上设置有催化剂。当然,燃烧面板12也可以选用其他耐高温、耐腐蚀的材料。在燃烧面板12上添加催化剂可以将氮氧化物还原,从而降低烟气中氮氧化物的含量。

[0044] 本发明还提出一种燃气热水器,该燃气热水器包括如上述任一实施方式的燃烧器。该燃烧器的具体结构参照上述实施例,由于本燃气热水器采用了上述所有实施例的全部技术方案,因此至少具有上述实施例的技术方案所带来的所有有益效果,在此不再一一赘述。

[0045] 以上所述仅为本发明的优选实施例,并非因此限制本发明的专利范围,凡是在本发明的构思下,利用本发明说明书及附图内容所作的等效结构变换,或直接/间接运用在其他相关的技术领域均包括在本发明的专利保护范围内。

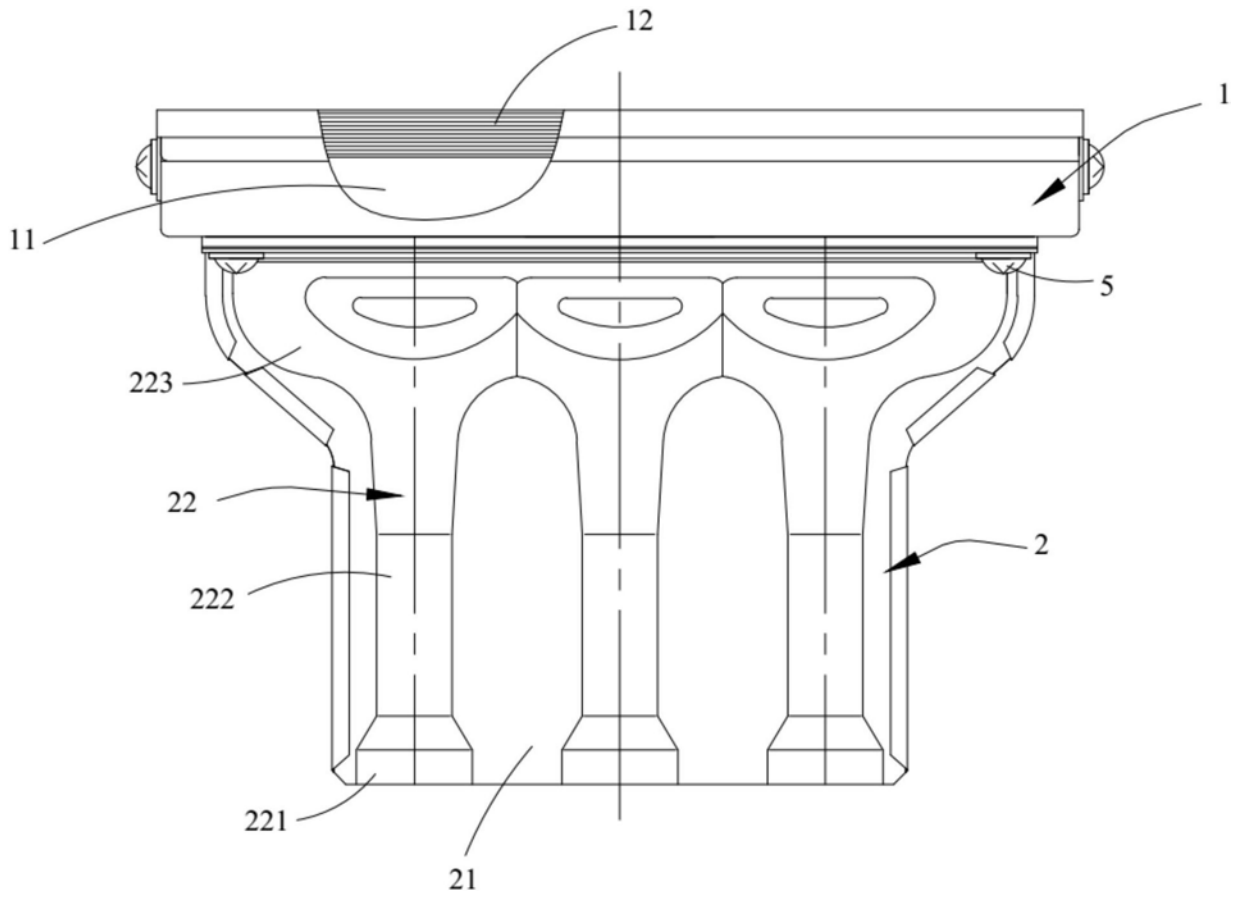


图1

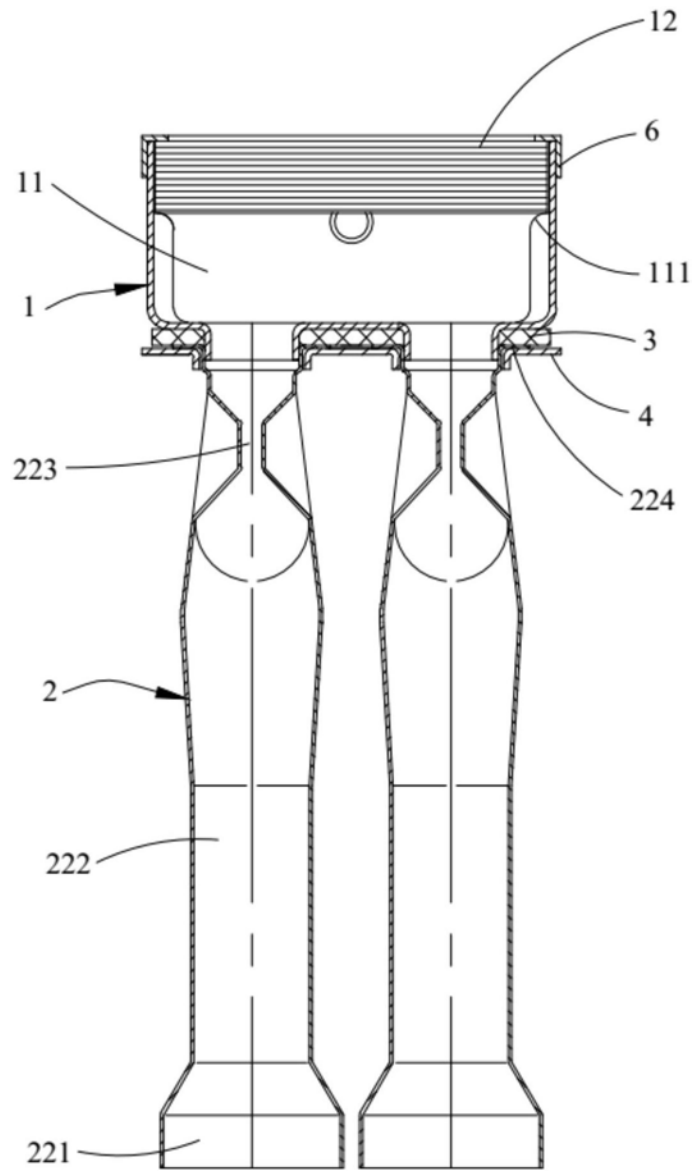


图2

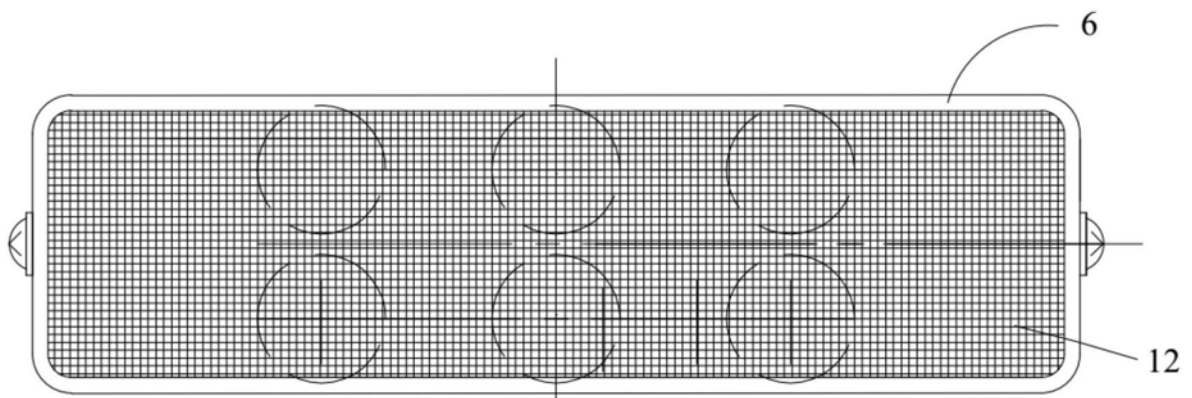


图3

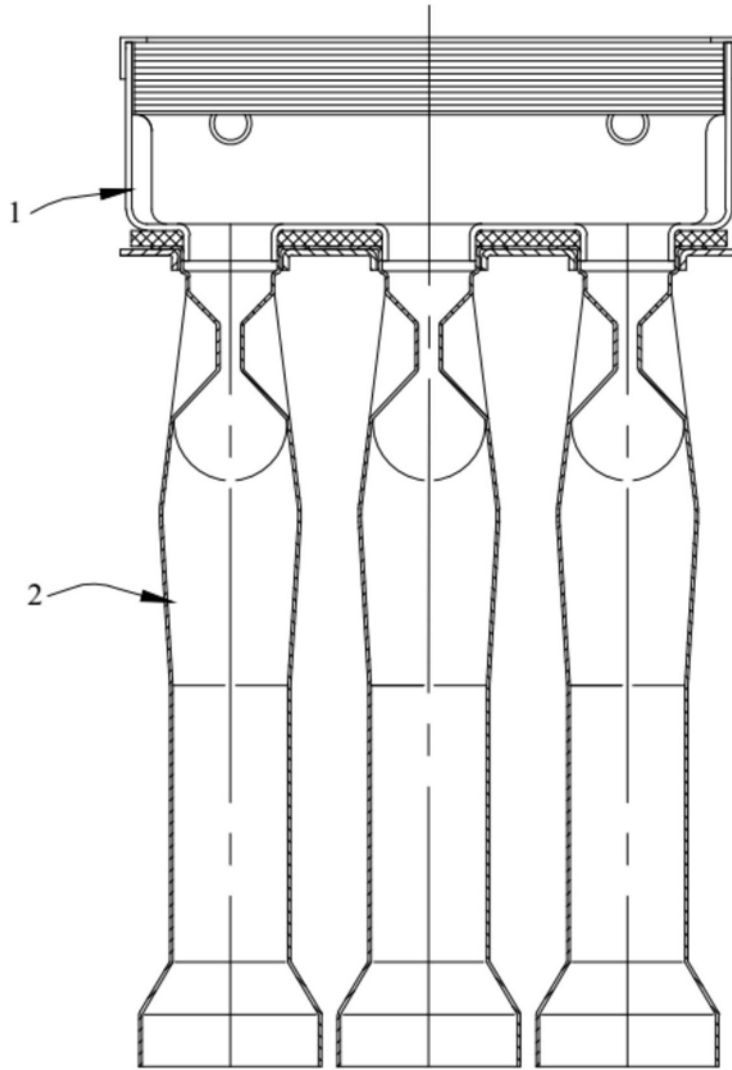


图4

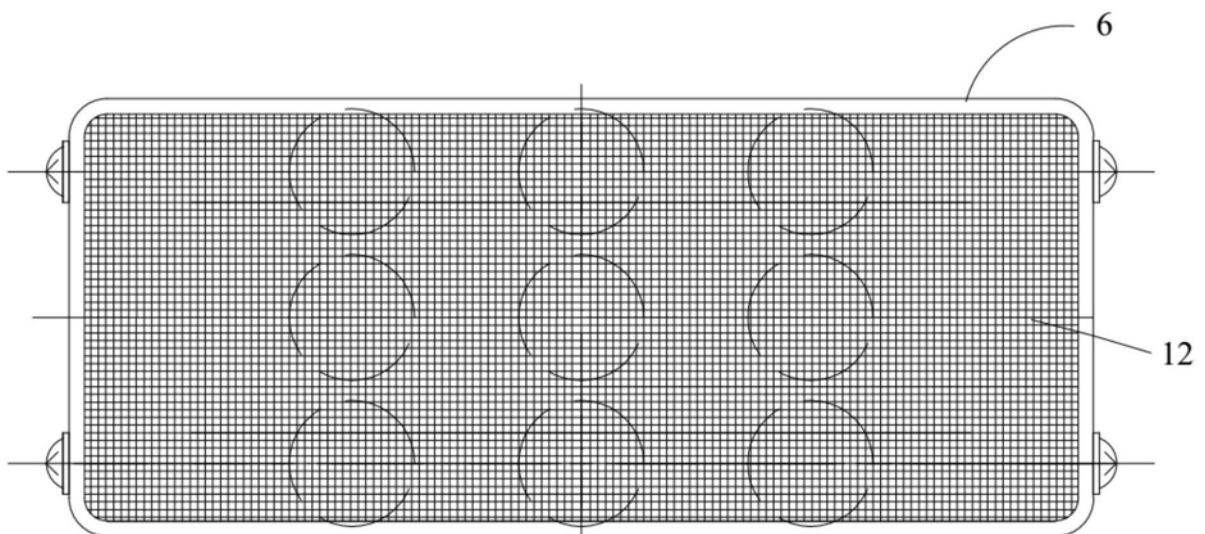


图5