



(12)实用新型专利

(10)授权公告号 CN 209631255 U

(45)授权公告日 2019.11.15

(21)申请号 201920206568.7

(22)申请日 2019.02.18

(73)专利权人 深圳市金宝来科技有限公司
地址 518000 广东省深圳市龙华区民治街道民宝路淘景大厦1006室

(72)发明人 刘丹莎

(74)专利代理机构 北京科亿知识产权代理事务
所(普通合伙) 11350
代理人 汤东风

(51) Int. Cl.
B01L 9/02(2006.01)

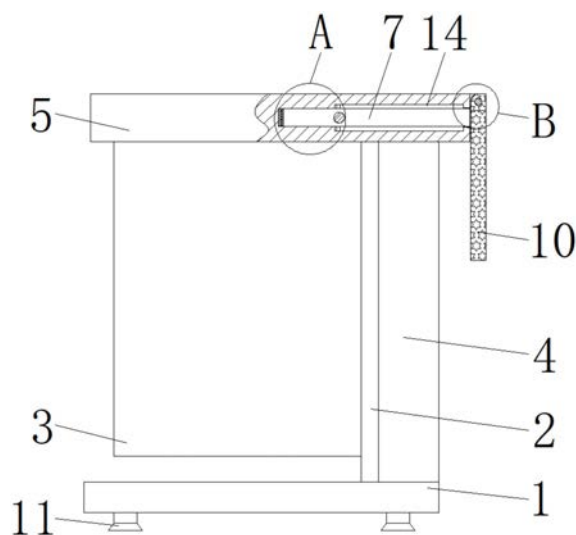
权利要求书1页 说明书3页 附图5页

(54)实用新型名称

一种可增加使用面积的实验台

(57)摘要

本实用新型公开了一种可增加使用面积的实验台,包括底座,所述底座顶部的前侧和后侧均固定连接有支撑柱,所述支撑柱的左侧固定连接有储存柜,所述支撑柱的右侧固定连接有挡板。本实用新型通过设置底座、支撑柱、储存柜、挡板、实验台本体、第一开口、支撑架、手柄、固定块和加长板的配合使用,解决了现有的实验台由于操作空间的限制,会造成实验人员在拿取实验物品时受到限制,而且如果在操作的过程中实验人员不小心碰到实验物品时会导致物品的倾倒从而导致物品的损坏,甚至实验物品为危险品时会对实验人员造成伤害的问题,该可增加使用面积的实验台,具备增加使用面积的优点,便于使用者使用,提高了实验台的实用性。



1. 一种可增加使用面积的实验台,包括底座(1),其特征在于:所述底座(1)顶部的前侧和后侧均固定连接有支撑柱(2),所述支撑柱(2)的左侧固定连接有储存柜(3),所述支撑柱(2)的右侧固定连接有挡板(4),所述挡板(4)的底部与底座(1)的顶部固定连接,所述支撑柱(2)的顶部固定连接有实验台本体(5),所述挡板(4)的顶部与实验台本体(5)的底部固定连接,所述储存柜(3)的顶部与实验台本体(5)的底部固定连接,所述实验台本体(5)的右侧开设有第一开口(6),所述第一开口(6)内壁的顶部和底部均滑动连接有支撑架(7),所述支撑架(7)的正面固定连接有手柄(8),所述手柄(8)远离实验台本体(5)的一侧贯穿实验台本体(5)并延伸至远离实验台本体(5)的一侧,所述实验台本体(5)右侧顶部的前侧和后侧均固定连接有固定块(9),所述固定块(9)的内侧均通过转轴活动连接有加长板(10)。

2. 根据权利要求1所述的一种可增加使用面积的实验台,其特征在于:所述底座(1)底部的四角均固定连接有防滑垫(11),所述手柄(8)的表面套接有保护垫(12)。

3. 根据权利要求1所述的一种可增加使用面积的实验台,其特征在于:所述支撑架(7)的顶部和底部均固定连接有滑块(13),所述第一开口(6)内壁的顶部和底部均开设有配合滑块(13)使用的滑槽(14)。

4. 根据权利要求1所述的一种可增加使用面积的实验台,其特征在于:所述第一开口(6)内壁的左侧固定连接有缓冲垫(15),所述缓冲垫(15)的顶部和底部分别与第一开口(6)内壁的顶部和底部固定连接。

5. 根据权利要求1所述的一种可增加使用面积的实验台,其特征在于:所述固定块(9)右侧的顶部固定连接有软垫(16),所述软垫(16)靠近加长板(10)的一侧与加长板(10)的外侧紧密接触。

6. 根据权利要求1所述的一种可增加使用面积的实验台,其特征在于:所述实验台本体(5)的正面和背面均开设有配合手柄(8)使用的第二开口(17),所述手柄(8)的表面与第二开口(17)的内壁紧密接触。

一种可增加使用面积的实验台

技术领域

[0001] 本实用新型涉及实验台技术领域,具体为一种可增加使用面积的实验台。

背景技术

[0002] 实验台是医院、学校、化工厂、科研院所等企事业单位进行实验检测及存放仪器所使用的台子,按照摆放的位置分为:中央实验台、边实验台、转角台;按照材质分为:全钢实验台,钢木实验台,全木实验台,PP实验台、铝木实验台(现在基本淘汰了),还有一些高柜;通风柜、药品柜、器皿柜、气瓶柜、防爆柜、玻片柜等。

[0003] 在实验人员工作时需要使用到实验台,但是现有的实验台由于操作空间的限制,会造成实验人员在拿取实验物品时受到限制,而且如果在操作的过程中实验人员不小心碰到实验物品时会导致物品的倾倒是而导致物品的损坏,甚至实验物品为危险品时会对实验人员造成伤害,不便于使用者使用,降低了实验台的实用性。

实用新型内容

[0004] 本实用新型的目的在于提供一种可增加使用面积的实验台,具备增加使用面积的优点,解决了现有的实验台由于操作空间的限制,会造成实验人员在拿取实验物品时受到限制,而且如果在操作的过程中实验人员不小心碰到实验物品时会导致物品的倾倒是而导致物品的损坏,甚至实验物品为危险品时会对实验人员造成伤害的问题。

[0005] 为实现上述目的,本实用新型提供如下技术方案:一种可增加使用面积的实验台,包括底座,所述底座顶部的前侧和后侧均固定连接支撑柱,所述支撑柱的左侧固定连接储存柜,所述支撑柱的右侧固定连接挡板,所述挡板的底部与底座的顶部固定连接,所述支撑柱的顶部固定连接实验台本体,所述挡板的顶部与实验台本体的底部固定连接,所述储存柜的顶部与实验台本体的底部固定连接,所述实验台本体的右侧开设有第一开口,所述第一开口内壁的顶部和底部均滑动连接支撑架,所述支撑架的正面固定连接手柄,所述手柄远离实验台本体的一侧贯穿实验台本体并延伸至远离实验台本体的一侧,所述实验台本体右侧顶部的前侧和后侧均固定连接固定块,所述固定块的内侧均通过转轴活动连接加长板。

[0006] 优选的,所述底座底部的四角均固定连接防滑垫,所述手柄的表面套接有保护垫。

[0007] 优选的,所述支撑架的顶部和底部均固定连接滑块,所述第一开口内壁的顶部和底部均开设有配合滑块使用的滑槽。

[0008] 优选的,所述第一开口内壁的左侧固定连接缓冲垫,所述缓冲垫的顶部和底部分别与第一开口内壁的顶部和底部固定连接。

[0009] 优选的,所述固定块右侧的顶部固定连接软垫,所述软垫靠近加长板的一侧与加长板的外侧紧密接触。

[0010] 优选的,所述实验台本体的正面和背面均开设有配合手柄使用的第二开口,所述

手柄的表面与第二开口的内壁紧密接触。

[0011] 与现有技术相比,本实用新型的有益效果如下:

[0012] 1、本实用新型通过设置底座、支撑柱、储存柜、挡板、实验台本体、第一开口、支撑架、手柄、固定块和加长板的配合使用,解决了现有的实验台由于操作空间的限制,会造成实验人员在拿取实验物品时受到限制,而且如果在操作的过程中实验人员不小心碰到实验物品时会导致物品的倾倒从而导致物品的损坏,甚至实验物品为危险品时会对实验人员造成伤害的问题,该可增加使用面积的实验台,具备增加使用面积的优点,便于使用者使用,提高了实验台的实用性。

[0013] 2、本实用新型通过防滑垫的设置,能够增强实验台本体使用时的稳定性,有效防止实验台本体使用时会出现晃动的现象,通过滑块和滑槽的设置,能够增强支撑架移动时的顺畅性,有效增强支撑架的移动能力,通过增强缓冲垫的设置,能够增强对第一开口的保护能力,有效减缓支撑架对第一开口内壁的撞击力度,通过设置软垫,能够填充加长板和实验台本体之间的缝隙,有效增强加长板的实用性。

附图说明

[0014] 图1为本实用新型结构示意图;

[0015] 图2为本实用新型加长板的右视图;

[0016] 图3为本实用新型图1中A的局部放大图;

[0017] 图4为本实用新型图1中B的局部放大图;

[0018] 图5为本实用新型结构局部主视图。

[0019] 图中:1底座、2支撑柱、3储存柜、4挡板、5实验台本体、6第一开口、7支撑架、8手柄、9固定块、10加长板、11防滑垫、12保护垫、13滑块、14滑槽、15缓冲垫、16软垫、17第二开口。

具体实施方式

[0020] 下面将结合本实用新型实施例中的附图,对本实用新型实施例中的技术方案进行清楚、完整地描述,显然,所描述的实施例仅仅是本实用新型一部分实施例,而不是全部的实施例。基于本实用新型中的实施例,本领域普通技术人员在没有做出创造性劳动前提下所获得的所有其他实施例,都属于本实用新型保护的范围。

[0021] 请参阅图1-5,一种可增加使用面积的实验台,包括底座1,底座1顶部的前侧和后侧均固定连接支撑柱2,支撑柱2的左侧固定连接储存柜3,支撑柱2的右侧固定连接挡板4,挡板4的底部与底座1的顶部固定连接,支撑柱2的顶部固定连接实验台本体5,挡板4的顶部与实验台本体5的底部固定连接,储存柜3的顶部与实验台本体5的底部固定连接,实验台本体5的右侧开设有第一开口6,第一开口6内壁的左侧固定连接缓冲垫15,缓冲垫15的顶部和底部分别与第一开口6内壁的顶部和底部固定连接,通过增强缓冲垫15的设置,能够增强对第一开口6的保护能力,有效减缓支撑架7对第一开口6内壁的撞击力度,第一开口6内壁的顶部和底部均滑动连接支撑架7,支撑架7的顶部和底部均固定连接滑块13,第一开口6内壁的顶部和底部均开设有配合滑块13使用的滑槽14,通过滑块13和滑槽14的设置,能够增强支撑架7移动时的顺畅性,有效增强支撑架7的移动能力,支撑架7的正面固定连接手柄8,底座1底部的四角均固定连接防滑垫11,手柄8的表面套接有保护

垫12,通过防滑垫11的设置,能够增强实验台本体5使用时的稳定性,有效防止实验台本体5使用时会出现晃动的现象,实验台本体5的正面和背面均开设有配合手柄8使用的第二开口17,手柄8的表面与第二开口17的内壁紧密接触,手柄8远离实验台本体5的一侧贯穿实验台本体5并延伸至远离实验台本体5的一侧,实验台本体5右侧顶部的前侧和后侧均固定连接有固定块9,固定块9右侧的顶部固定连接有软垫16,软垫16靠近加长板10的一侧与加长板10的外侧紧密接触,通过设置软垫16,能够填充加长板10和实验台本体5之间的缝隙,有效增强加长板10的实用性,固定块9的内侧均通过转轴活动连接有加长板10。

[0022] 使用时,使用者移动加长板10底部以固定块9为中心旋转使加长板10与支撑架7平行,此时使用者握住实验台本体5正面和背面的手柄8向右侧移动,使支撑架7能够支撑起加长板10,此时通过支撑架7的支撑作用,加长板10能够起到增加使用面积的效果,在不需要增加面积时使用者可以握住手柄8向左侧移动,使支撑架7进入第一开口6内部,从而收起加长板10。

[0023] 综上所述:该可增加使用面积的实验台,通过设置底座1、支撑柱2、储存柜3、挡板4、实验台本体5、第一开口6、支撑架7、手柄8、固定块9和加长板10的配合使用,解决了现有的实验台由于操作空间的限制,会造成实验人员在拿取实验物品时受到限制,而且如果在操作的过程中实验人员不小心碰到实验物品时会导致物品的倾倒从而导致物品的损坏,甚至实验物品为危险品时会对实验人员造成伤害的问题。

[0024] 需要说明的是,在本文中,诸如第一和第二等之类的关系术语仅仅用来将一个实体或者操作与另一个实体或操作区分开来,而不一定要求或者暗示这些实体或操作之间存在任何这种实际的关系或者顺序。而且,术语“包括”、“包含”或者其任何其他变体意在涵盖非排他性的包含,从而使得包括一系列要素的过程、方法、物品或者设备不仅包括那些要素,而且还包括没有明确列出的其他要素,或者是还包括为这种过程、方法、物品或者设备所固有的要素。

[0025] 尽管已经示出和描述了本实用新型的实施例,对于本领域的普通技术人员而言,可以理解在不脱离本实用新型的原理和精神的情况下可以对这些实施例进行多种变化、修改、替换和变型,本实用新型的范围由所附权利要求及其等同物限定。

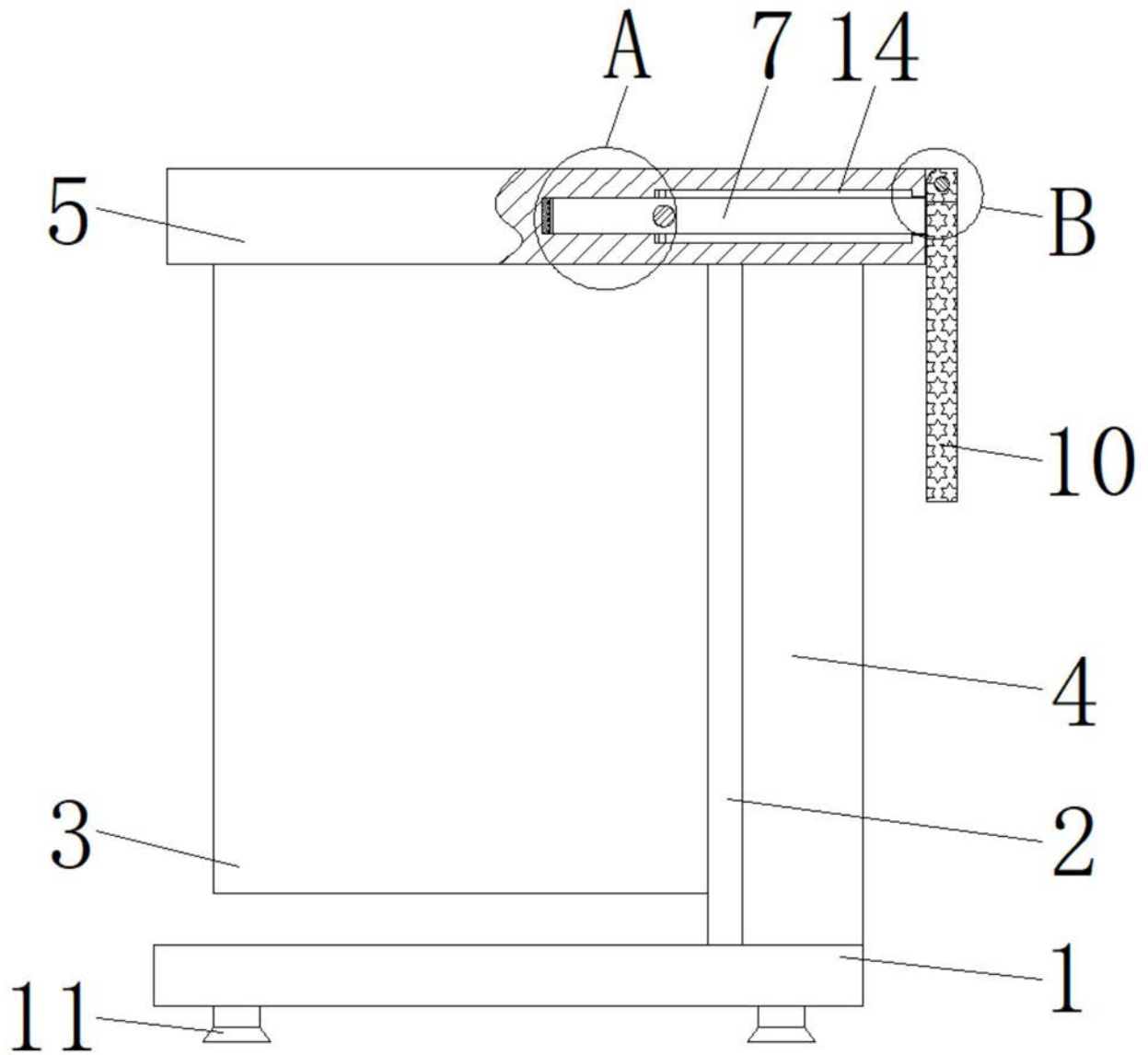


图1

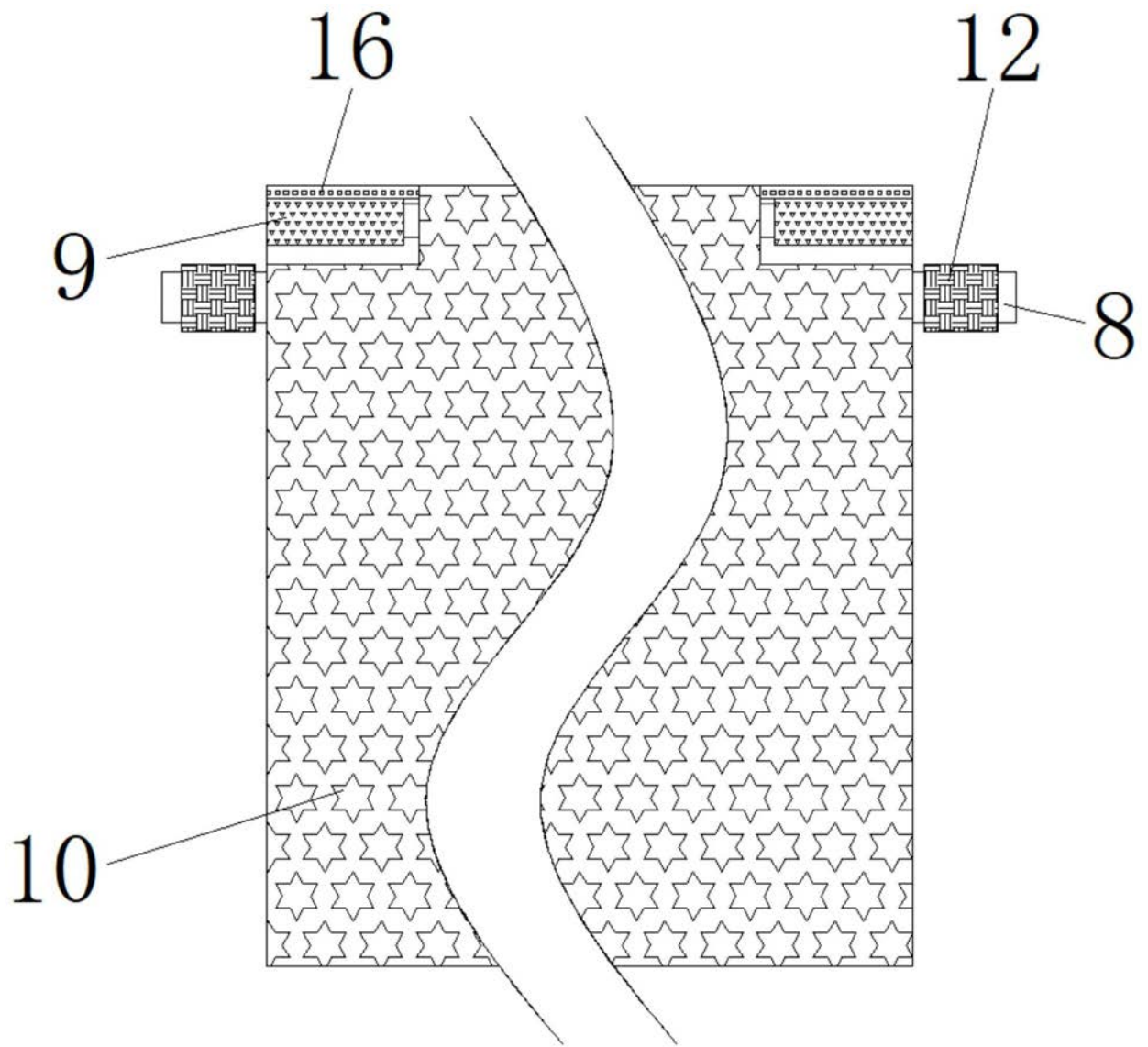


图2

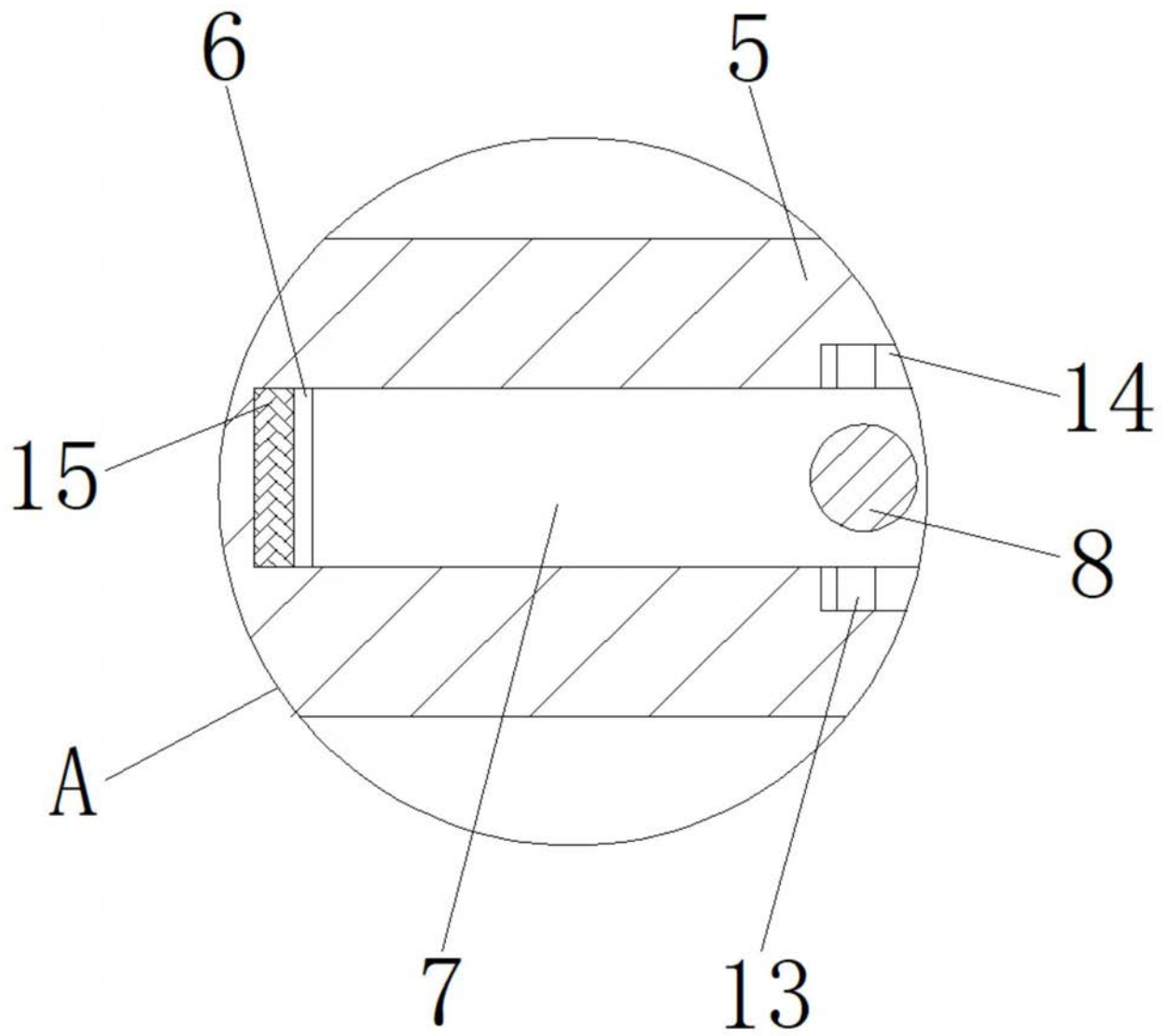


图3

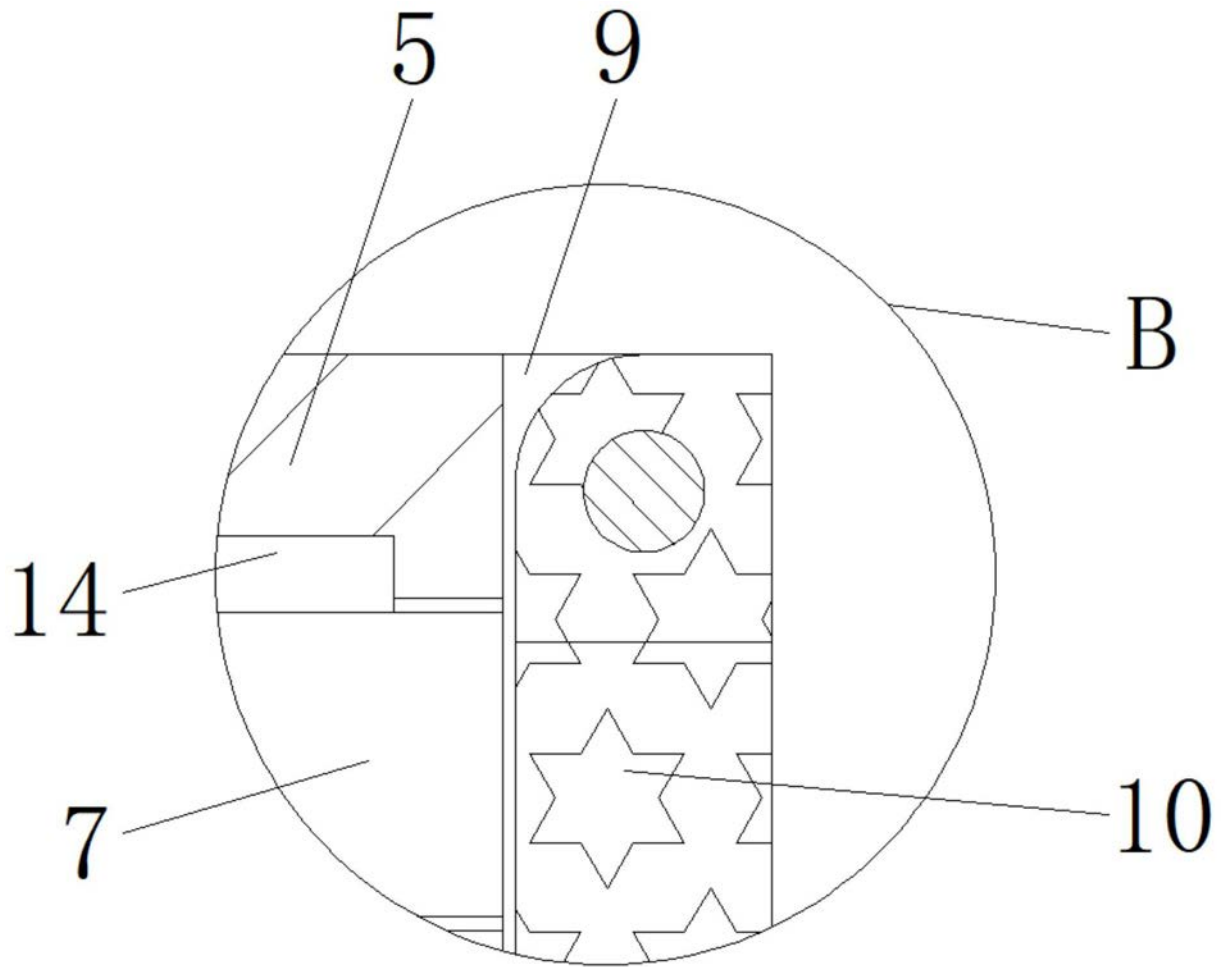


图4

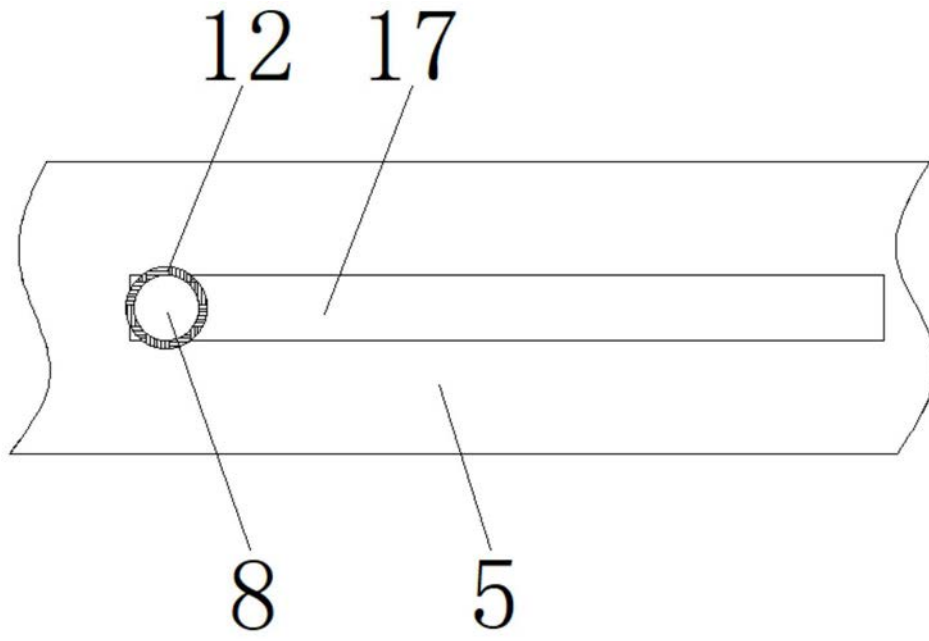


图5