

[19] 中华人民共和国国家知识产权局

[51] Int. Cl.
G01D 15/00 (2006.01)
G01D 9/00 (2006.01)



[12] 实用新型专利说明书

专利号 ZL 200620123472.7

[45] 授权公告日 2008年9月3日

[11] 授权公告号 CN 201110768Y

[22] 申请日 2006.8.7

[21] 申请号 200620123472.7

[73] 专利权人 北京凯维丰科技发展有限责任公司
地址 100085 北京市海淀区清河龙岗路12号
清缘中区5号楼清缘商厦406室

[72] 发明人 毛 飞

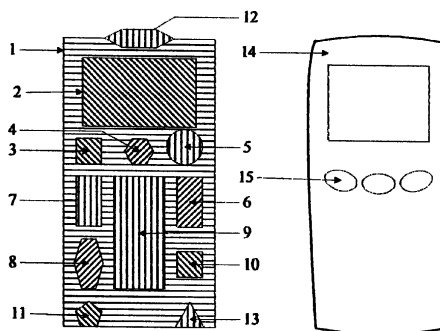
权利要求书1页 说明书3页 附图1页

[54] 实用新型名称

大容量温湿度记录仪

[57] 摘要

本实用新型属测量仪器领域，大容量温湿度记录仪，包括有电路板(1)、液晶显示器(2)、单片机(3)、时钟(4)、纽扣电池(5)、数据存储器(6)、程序写入端口(7)、键盘接口(8)、锂电池(9)、电源开关(10)、传感器(11)、通讯端口(12)、充电端口(13)、塑料外壳(14)、按键(15)共同组成，可在各领域用于对空气温度和空气湿度信号的测量、记录与分析。



1. 大容量温湿度记录仪,其特征是由电路板(1)、液晶显示器(2)、单片机(3)、时钟(4)、纽扣电池(5)、数据存储器(6)、程序写入端口(7)、键盘接口(8)、锂电池(9)、电源开关(10)、传感器(11)、通讯端口(12)、充电端口(13)、塑料外壳(14)、共同组成;按键(15)、液晶显示器(2)在记录仪的,构成人机交互界面;液晶显示器(2)、单片机(3)、时钟(4)、电池(5)、数据存储器(6)、程序写入端口(7)、键盘接口(8)、锂电池(9)、电源开关(10)、传感器(11)、通讯端口(12)、充电端口(13)焊接在电路板(1)上,电路板(1)用螺丝固定在塑料外壳(14)的内部,按键(15)固定在塑料外壳(14)的正表面并通过键盘接口(8)与电路板(1)连接;锂电池(9)固定在塑料外壳(14)的后部。

2. 如权利要求 1 所述的大容量温湿度记录仪,其特征在于电路部分的主控制电路由单片机 C8051F020、实时时钟 PCF8563、数据存储器 29LV040、MAX3223 扩展的 RS232 接口、按键接口芯片 7279、电平转换器件 REG1117、充电控制器 LTC4055、线性电源控制器 TPS7333、温湿度传感器和为时钟芯片单独供电的纽扣电池共同组成;单片机 C8051F020 作为整个控制的核心,通过并口扩展数据存储器 29LV040 和液晶显示器 12864,通过 IIC 接口扩展时钟 PCF8563 和按键接口芯片 7279,通过 UART 接口连接 MAX3223 扩展 RS232 通讯口,通过通用管脚连接传感器;锂电池通过充电控制器 LTC4055、线性电源控制器 TPS7333 为整个系统供电,在没有开机时纽扣电池为时钟芯片单独供电。

大容量温湿度记录仪

技术领域:

本实用新型属测量仪器领域,可在各领域用于对空气温度和空气湿度信号的测量、记录与分析。

背景技术

现有的便携式温湿度测量仪器,在使用过程中多存在以下问题:1、存储数据量少,很多没有数据保存功能,只能实时采集显示,不能存储数据以便研究。2、在电源处理上,电池使用效率比较低,没能充分延长电池工作时间,同时工作测量时耗电量大,不能及时关闭不使用的功能。3、由于测量的精度不是很高不能够高质量地测量露点。4、温度标定往往用一根标准温度计作标准即可,而湿度的标定标准较难实现,干湿球温度计和一些常见的指针式湿度计是不能用来作标定的,精度无法保证。5、精度和长期稳定性不是很好,通常湿度测量精度是很难达到 $\pm 2\% \sim \pm 3\%RH$ 的,在实际使用中,由于外界的尘土、油污及有害气体的影响,时间一长测量精度必然下降。6、国外产品居多且价格不菲,售后服务难以保证。

发明内容

本实用新型的目的,采用新型单片智能化温湿度传感器 SHT11,实现免标定,同时能够精确的测量露点,确保产品具有很好的可靠性,较高的精确度和长期的稳定性。电池供电,选用超低功耗单片机及外围芯片,使本产品能够长时间地工作。采用 RS232 方式进行数据通讯,可以在计算机上进行数据分析和处理。

大容量温湿度记录仪由电路板(1)、液晶显示器(2)、单片机(3)、时钟(4)、纽扣电池(5)、数据存储器(6)、程序写入端口(7)、键盘接口(8)、锂电池(9)、电源开关(10)、传感器(11)、通讯端口(12)、充电端口(13)、塑料外壳(14)、共同组成;按键(15)、液晶显示器(2)在记录仪的,构成人机交互界面;液晶显示器(2)、单片机(3)、时钟(4)、纽扣电池(5)、数据存储器(6)、程序写入端口(7)、键盘接口(8)、锂电池(9)、电源开关(10)、传感器(11)、通讯端口(12)、充电端口(13)焊接在电路板(1)上,电路板(1)用螺丝固定在塑料外壳(14)的内部,按键(15)固定在塑料外壳(14)的正表面并通过键盘接口(8)与电路板(1)连接;锂电

池(9)固定在塑料外壳(14)的后部。

2. 大容量温湿度记录仪,其特征在于电路部分的主控制电路由单片机 C8051F020、实时时钟 PCF8563、数据存储器 29LV040、MAX3223 扩展的 RS232 接口、按键接口芯片 7279、电平转换器件 REG1117、充电控制器 LTC4055、线性电源控制器 TPS7333、温湿度传感器和为时钟芯片单独供电的钮扣电池共同组成;单片机 C8051F020 作为整个控制的核心,通过并口扩展数据存储器 29LV040 和液晶显示器 12864,通过 IIC 接口扩展时钟 PCF8563 和按键接口芯片 7279,通过 UART 接口连接 MAX3223 扩展 RS232 通讯口,通过通用管脚连接传感器;锂电池通过充电控制器 LTC4055、线性电源控制器 TPS7333 为整个系统供电,在没有开机时钮扣电池为时钟芯片单独供电。

本实用新型解决其技术问题所采用的技术方案:

单片机选用低功耗单片机 C8051F020,片内有 64KFlash,有足够的编程空间,并且可以存储采集数据;有两个全双工的异步串行接口,串口 1 使用 MAX3223 扩展成 RS232 接口,实现 PC 机的数据传输;单片机内部的比较器实现对电池电压的监控;FLASH 存储器 29LV040 实现了大容量的数据存储;实时时钟 PCF8563 为系统提供了时间基准,可以根据设置值采集数据定时存入数据存储器,同时也能唤醒单片机进行自动采集;C8051F020 使用通用管脚与 SHT11 通讯从而获得温度湿度数据并计算出露点数据;采集到的数据及各种状态信息通过 12864 液晶显示器提供给用户;按键接口芯片 7279 可接受用户的按键操作,来设置时间、参数等。采用锂电池供电,通过充电控制器 LTC4055、线性电源控制器 TPS7333 为整个系统供电;芯片选用 3.3V 供电的低功耗芯片,在不使用时可以关闭芯片进入低功耗模式,从而达到延长电池供电时间。

本实用新型的有益效果:

1. 采用高性能传感器,温度测量范围-40~123.8℃,精度为±0.4℃,湿度范围为 0~100%RH,精度为±3%RH,同时能够精确的计算出露点。
2. 免额外标定,具有相关的保护措施,长期稳定性好。
3. 单片机的 Flash 存储器和外扩存储器可以用来存储采集数据。
4. 具有时钟唤醒功能和自动采集功能。
5. 采用低功耗设计,具有电源监控功能,工作时间长。

6. 体积小，携带、使用方便。

附图说明

图 1 是本实用新型的实物结构正视示意图。

图 2 是本实用新型的系统组成结构示意图。

具体实施方式：

锂电池通过充电控制器 LTC4055、线性电源控制器 TPS7333 为整个系统提供 3V 电源；同时充电控制器 LTC4055 可控制变压器给锂电池充电。

由 LCD 液晶显示器、按键组成人机界面。通过人机界面可以完成系统日期和时间、连接传感器参数、采集模式、存储间隔等各种参数的设置。设置完成后采集的数据和系统时间可以在液晶上显示。

通过 RS232 口可以直接与 PC 机相连,通过上位机软件进行数据传输和分析。

温湿度传感器 SHT11 与 C8051F020 相接,单片机在上电复位后,进入低功耗模式,由时钟芯片 PCF8563 每隔一定的时间唤醒单片机, C8051F020 向温湿度露点测量传感器 SHT11 开始测量命令,进行温湿度的测量,经过一段处理时间,再读回温湿度数据,通过软件进行线性化计算和温度补偿,然后将精确的数据显示。

FLASH 存储器 29LV040 用来实现 4 万条记录的大容量数据存储

所有芯片均选用 3.3V 供电的低功耗芯片,在不使用时可以关闭芯片进入低功耗模式,从而达到延长电池供电时间。

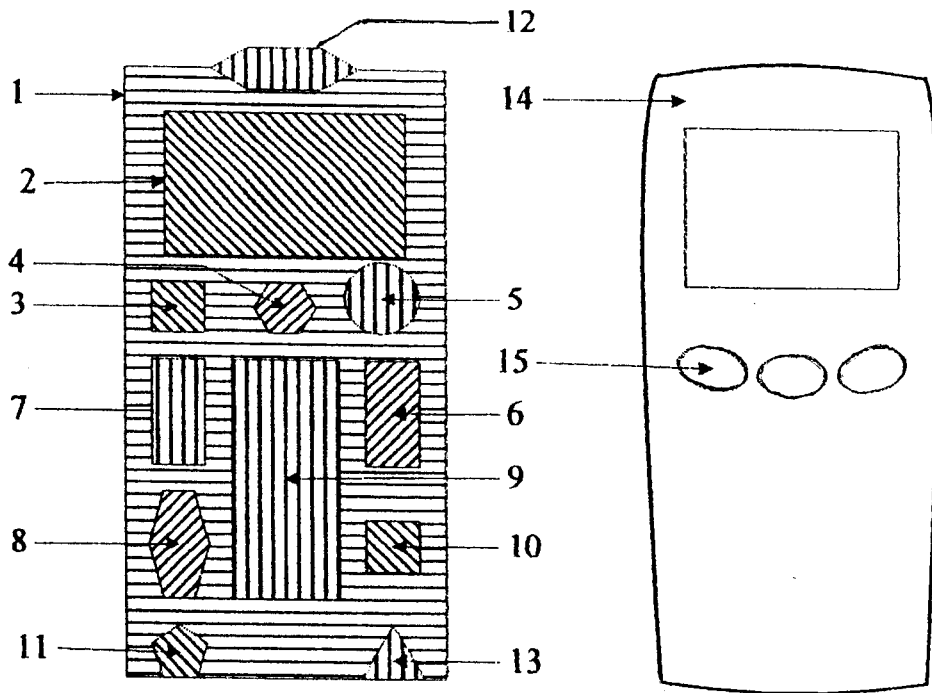


图 1

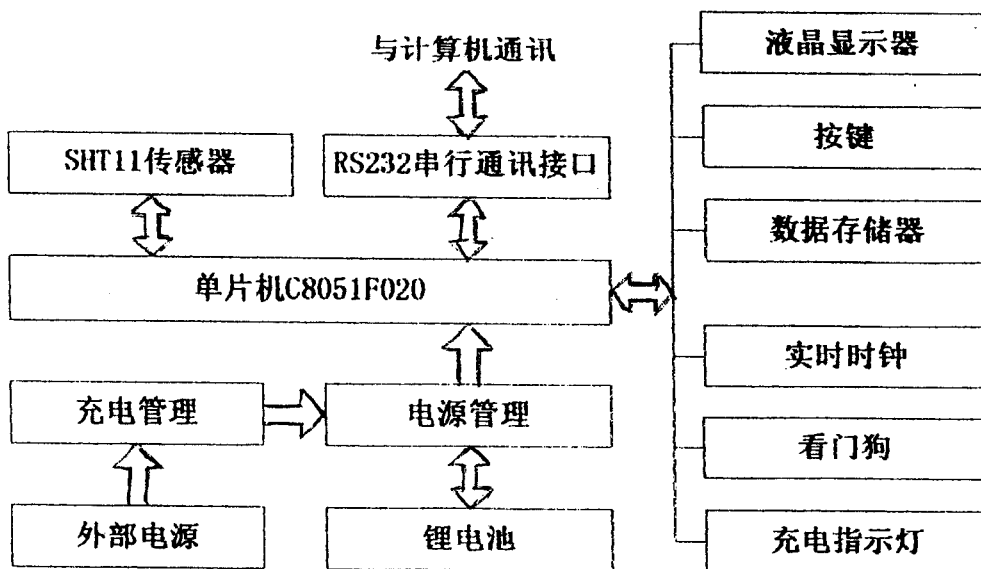


图 2