



(12)发明专利申请

(10)申请公布号 CN 107694987 A

(43)申请公布日 2018.02.16

(21)申请号 201710880073.8

(22)申请日 2017.09.26

(71)申请人 刘运华

地址 330000 江西省南昌市昌北经济开发区瑞香路889号南昌师范学院经管学院

(72)发明人 王文 王伦坤 占芳茜
其他发明人请求不公开姓名

(51) Int. Cl.

B08B 1/04(2006.01)

B08B 1/00(2006.01)

B08B 3/02(2006.01)

B08B 13/00(2006.01)

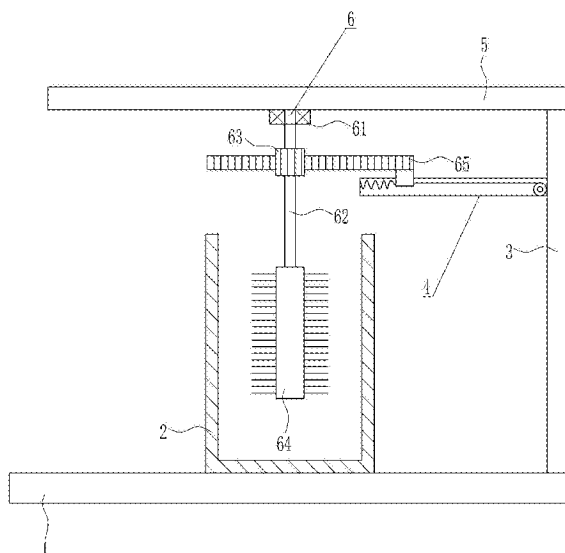
权利要求书2页 说明书7页 附图5页

(54)发明名称

一种体育器材用清洗设备

(57)摘要

本发明涉及一种清洗设备,尤其涉及一种体育器材用清洗设备。本发明要解决的技术问题是提供一种能够节省时间、劳动强度小、工作效率高的体育器材用清洗设备。为了解决上述技术问题,本发明提供了这样一种体育器材用清洗设备,包括有底板等;底板顶部通过螺栓连接的方式安装有清洗框和支架,清洗框位于支架左侧,支架呈竖直设置,支架左侧面上部设有驱动装置,支架顶部通过螺栓连接的方式水平连接有顶板,顶板底部设有刷洗装置,刷洗装置的刷洗部件位于清洗框内。本发明通过采用电动绕线轮不停地收放拉线,使得滚刷不停地正反交替转动与毛刷配合对体育器材进行清洗,达到了能够节省时间、劳动强度小、工作效率高的效果。



1. 一种体育器材用清洗设备,其特征在于,包括有底板(1)、清洗框(2)、支架(3)、驱动装置(4)、顶板(5)和刷洗装置(6),底板(1)顶部通过螺栓连接的方式安装有清洗框(2)和支架(3),清洗框(2)位于支架(3)左侧,支架(3)呈竖直设置,支架(3)左侧面上部设有驱动装置(4),支架(3)顶部通过螺栓连接的方式水平连接有顶板(5),顶板(5)底部设有刷洗装置(6),刷洗装置(6)的刷洗部件位于清洗框(2)内。

2. 根据权利要求1所述的一种体育器材用清洗设备,其特征在于,驱动装置(4)包括有滑轨(41)、电动绕线轮(42)、滑块(43)、拉线(44)和弹簧(45),支架(3)左侧面上部通过螺栓连接的方式水平安装有滑轨(41),滑轨(41)右侧安装有电动绕线轮(42),电动绕线轮(42)上绕有拉线(44),拉线(44)末端与滑块(43)右侧面连接,滑块(43)左侧面与滑轨(41)内左侧面之间连接有弹簧(45)。

3. 根据权利要求2所述的一种体育器材用清洗设备,其特征在于,刷洗装置(6)包括有轴承座(61)、转轴(62)、齿轮(63)、滚刷(64)和齿条(65),顶板(5)底部中间通过螺栓连接的方式安装有轴承座(61),轴承座(61)内的轴承设有转轴(62),转轴(62)与轴承座(61)内的轴承通过过盈方式配合连接,转轴(62)上部通过键连接的方式连接有齿轮(63),齿轮(63)后侧水平设有齿条(65),齿条(65)底部右侧与滑块(43)顶部通过螺栓连接的方式连接,齿条(65)与齿轮(63)啮合,转轴(62)底端通过螺栓连接的方式连接有滚刷(64),滚刷(64)位于清洗框(2)内。

4. 根据权利要求3所述的一种体育器材用清洗设备,其特征在于,还包括有喷水装置(7),喷水装置(7)压缩缸(71)、活塞(72)、移动杆(73)、进水管(74)、固定套(75)、出水管(76)、单向阀(77)和喷头(78),顶板(5)底部左侧通过螺栓连接的方式安装有压缩缸(71),压缩缸(71)内竖直设有活塞(72),活塞(72)与压缩缸(71)滑动配合,压缩缸(71)右侧面中部开有孔,孔内水平设有移动杆(73),移动杆(73)左端与活塞(72)右侧面中部通过螺栓连接的方式连接,移动杆(73)右端与齿条(65)左侧面通过焊接方式连接,压缩缸(71)左侧面上部连接有进水管(74),转轴(62)左侧面底部连接有固定套(75),压缩缸(71)底部左侧连接有出水管(76),出水管(76)位于固定套(75)内,出水管(76)末端安装有喷头(78),喷头(78)位于滚刷(64)上方,进水管(74)和出水管(76)均与压缩缸(71)内连通,进水管(74)和出水管(76)内均设有单向阀(77)。

5. 根据权利要求4所述的一种体育器材用清洗设备,其特征在于,还包括有升降装置(8),升降装置(8)包括有第一电机(81)、转盘(82)、滑杆(83)、滑套(84)、连接杆(85)和毛刷(9),底板(1)顶部通过螺栓连接的方式安装有第一电机(81),第一电机(81)位于支架(3)左侧和清洗框(2)右侧,第一电机(81)的输出轴上通过联轴器连接有转盘(82),转盘(82)位于第一电机(81)前侧,第一电机(81)右侧的底板(1)顶部通过螺栓连接的方式连接有滑杆(83),滑杆(83)呈竖直设置,滑杆(83)上滑动式地设有滑套(84),滑套(84)与滑杆(83)滑动配合,转盘(82)与滑套(84)之间设有连接杆(85),连接杆(85)的一端通过销钉与转盘(82)前侧偏圆心位置铰接连接,连接杆(85)的另一端通过销钉与滑套(84)左侧面中部铰接连接,滑杆(83)位于支架(3)左侧,支架(3)左侧面下部与滑套(84)右侧面通过螺栓连接的方式连接。

6. 根据权利要求5所述的一种体育器材用清洗设备,其特征在于,还包括有毛刷(9),清洗框(2)内左侧面设有毛刷(9),清洗框(2)内右侧也设有毛刷(9),左侧毛刷(9)通过螺栓连

接的方式与清洗框(2)内左侧面连接,右侧毛刷(9)通过螺栓连接的方式与清洗框(2)内右侧面连接。

7.根据权利要求6所述的一种体育器材用清洗设备,其特征在于,还包括有加强筋(10),支架(3)左侧面与顶板(5)底部之间连接有加强筋(10),加强筋(10)位于轴承座(61)右侧,加强筋(10)位于滑轨(41)上方,加强筋(10)的一端通过螺栓连接的方式与支架(3)连接,加强筋(10)的另一端通过螺栓连接得分上与顶板(5)连接。

8.根据权利要求7所述的一种体育器材用清洗设备,其特征在于,还包括有左行程开关(11)和右行程开关(12),滑块(43)左侧的滑轨(41)顶部通过螺钉安装有左行程开关(11),滑块(43)右侧的滑轨(41)顶部通过螺钉安装有右行程开关(12),左行程开关(11)和右行程开关(12)均通过电路与电动绕线轮(42)连接。

9.根据权利要求8所述的一种体育器材用清洗设备,其特征在于,底板(1)的材质为Q235钢,清洗框(2)的材质为不锈钢。

一种体育器材用清洗设备

技术领域

[0001] 本发明涉及一种清洗设备,尤其涉及一种体育器材用清洗设备。

背景技术

[0002] 体育器材,竞技体育比赛和健身锻炼所使用的各种器械、装备及用品的总称。体育器材与体育运动相互依存,相互促进。体育运动的普及和运动项目的多样化使体育器材的种类、规格等都得到发展。

[0003] 传统人工清洗体育器材需要耗费大量的时间、劳动强度大、工作效率低下,因此亟需研发一种能够节省时间、劳动强度小、工作效率高的体育器材用清洗设备。

发明内容

[0004] (1)要解决的技术问题

本发明为了克服传统人工清洗体育器材需要耗费大量的时间、劳动强度大、工作效率低下的缺点,本发明要解决的技术问题是提供一种能够节省时间、劳动强度小、工作效率高的体育器材用清洗设备。

[0005] (2)技术方案

为了解决上述技术问题,本发明提供了这样一种体育器材用清洗设备,包括有底板、清洗框、支架、驱动装置、顶板和刷洗装置,底板顶部通过螺栓连接的方式安装有清洗框和支架,清洗框位于支架左侧,支架呈竖直设置,支架左侧面上部设有驱动装置,支架顶部通过螺栓连接的方式水平连接有顶板,顶板底部设有刷洗装置,刷洗装置的刷洗部件位于清洗框内。

[0006] 优选地,驱动装置包括有滑轨、电动绕线轮、滑块、拉线和弹簧,支架左侧面上部通过螺栓连接的方式水平安装有滑轨,滑轨右侧安装有电动绕线轮,电动绕线轮上绕有拉线,拉线末端与滑块右侧面连接,滑块左侧面与滑轨内左侧面之间连接有弹簧。

[0007] 优选地,刷洗装置包括有轴承座、转轴、齿轮、滚刷和齿条,顶板底部中间通过螺栓连接的方式安装有轴承座,轴承座内的轴承设有转轴,转轴与轴承座内的轴承通过过盈方式配合连接,转轴上部通过键连接的方式连接有齿轮,齿轮后侧水平设有齿条,齿条底部右侧与滑块顶部通过螺栓连接的方式连接,齿条与齿轮啮合,转轴底端通过螺栓连接的方式连接有滚刷,滚刷位于清洗框内。

[0008] 优选地,还包括有喷水装置,喷水装置压缩缸、活塞、移动杆、进水管、固定套、出水管、单向阀和喷头,顶板底部左侧通过螺栓连接的方式安装有压缩缸,压缩缸内竖直设有活塞,活塞与压缩缸滑动配合,压缩缸右侧面中部开有孔,孔内水平设有移动杆,移动杆左端与活塞右侧面中部通过螺栓连接的方式连接,移动杆右端与齿条左侧面通过焊接方式连接,压缩缸左侧面上部连接有进水管,转轴左侧面底部连接有固定套,压缩缸底部左侧连接有出水管,出水管位于固定套内,出水管末端安装有喷头,喷头位于滚刷上方,进水管和出水管均与压缩缸内连通,进水管和出水管内均设有单向阀。

[0009] 优选地,还包括有升降装置,升降装置包括有第一电机、转盘、滑杆、滑套、连接杆和毛刷,底板顶部通过螺栓连接的方式安装有第一电机,第一电机位于支架左侧和清洗框右侧,第一电机的输出轴上通过联轴器连接有转盘,转盘位于第一电机前侧,第一电机右侧的底板顶部通过螺栓连接的方式连接有滑杆,滑杆呈竖直设置,滑杆上滑动式地设有滑套,滑套与滑杆滑动配合,转盘与滑套之间设有连接杆,连接杆的一端通过销钉与转盘前侧偏圆心位置铰接连接,连接杆的另一端通过销钉与滑套左侧面中部铰接连接,滑杆位于支架左侧,支架左侧面下部与滑套右侧面通过螺栓连接的方式连接。

[0010] 优选地,还包括有毛刷,清洗框内左侧面设有毛刷,清洗框内右侧也设有毛刷,左侧毛刷通过螺栓连接的方式与清洗框内左侧面连接,右侧毛刷通过螺栓连接的方式与清洗框内右侧面连接。

[0011] 优选地,还包括有加强筋,支架左侧面与顶板底部之间连接有加强筋,加强筋位于轴承座右侧,加强筋位于滑轨上方,加强筋的一端通过螺栓连接的方式与支架连接,加强筋的另一端通过螺栓连接得分上与顶板连接。

[0012] 优选地,还包括有左行程开关和右行程开关,滑块左侧的滑轨顶部通过螺钉安装有左行程开关,滑块右侧的滑轨顶部通过螺钉安装有右行程开关,左行程开关和右行程开关均通过电路与电动绕线轮连接。

[0013] 优选地,底板的材质为Q235钢,清洗框的材质为不锈钢。

[0014] 工作原理:使用时,将需要清洗的体育器材放置在清洗框内,放置在清洗框内的体育器材与刷洗装置的刷洗部件接触,进而向清洗框内倒入适量的水和清洗液。启动驱动装置,驱动装置驱动刷洗装置工作,进而刷洗装置对清洗框内的体育器材进行刷洗工作。刷洗干净后,关闭驱动装置即可。

[0015] 因为驱动装置包括有滑轨、电动绕线轮、滑块、拉线和弹簧,支架左侧面上部通过螺栓连接的方式水平安装有滑轨,滑轨右侧安装有电动绕线轮,电动绕线轮上绕有拉线,拉线末端与滑块右侧面连接,滑块左侧面与滑轨内左侧面之间连接有弹簧,所以启动电动绕线轮收拉线,拉线拉动滑块在滑轨上向右滑动,弹簧被拉伸,当滑块向右移动合适位置后,关闭电动绕线轮;然后再启动电动绕线轮放拉线,在弹簧的作用下,滑块在滑轨上向左滑动,当滑块向左移动合适位置后,关闭电动绕线轮。即通过启动电动绕线轮不断地收拉线和放拉线,使得滑块不断地左右移动,滑块左右移动驱动刷洗装置。

[0016] 因为刷洗装置包括有轴承座、转轴、齿轮、滚刷和齿条,顶板底部中间通过螺栓连接的方式安装有轴承座,轴承座内的轴承设有转轴,转轴与轴承座内的轴承通过过盈方式配合连接,转轴上部通过键连接的方式连接有齿轮,齿轮后侧水平设有齿条,齿条底部右侧与滑块顶部通过螺栓连接的方式连接,齿条与齿轮啮合,转轴底端通过螺栓连接的方式连接有滚刷,滚刷位于清洗框内,所以放置在清洗框内的体育器材与滚刷接触,滑块向右移动时,滑块带动齿条向右移动,进而带动齿轮顺时针转动,滑块向左移动时,滑块带动齿条向左移动,进而带动齿轮逆时针转动;即滑块不断地左右移动即可带动齿条不断地左右移动,进而带动齿轮不停地正反交替转动。齿轮正反交替转动带动滚刷正反交替转动,滚刷正反交替转动对清洗框内的体育器材进行刷洗工作。

[0017] 因为还包括有喷水装置,喷水装置压缩缸、活塞、移动杆、进水管、固定套、出水管、单向阀和喷头,顶板底部左侧通过螺栓连接的方式安装有压缩缸,压缩缸内竖直设有活塞,

活塞与压缩缸滑动配合,压缩缸右侧面中部开有孔,孔内水平设有移动杆,移动杆左端与活塞右侧面中部通过螺栓连接的方式连接,移动杆右端与齿条左侧面通过焊接方式连接,压缩缸左侧面上部连接有进水管,转轴左侧面底部连接有固定套,压缩缸底部左侧连接有出水管,出水管位于固定套内,出水管末端安装有喷头,喷头位于滚刷上方,进水管和出水管均与压缩缸内连通,进水管和出水管内均设有单向阀,所以将进水管接上外界水源,在齿条左右移动将通过移动杆带动活塞左右移动,进而外界水源通过进水管抽入压缩缸内,抽入压缩缸内的水通过出水管从喷头喷出到清洗框内的体育器材上,从而使得毛刷进行刷洗工作。如此无需人工往清洗框内加水,且能够提高清洗效果,操作更加简便,提高了本发明的工作效率。

[0018] 因为还包括有升降装置,升降装置包括有第一电机、转盘、滑杆、滑套、连接杆和毛刷,底板顶部通过螺栓连接的方式安装有第一电机,第一电机位于支架左侧和清洗框右侧,第一电机的输出轴上通过联轴器连接有转盘,转盘位于第一电机前侧,第一电机右侧的底板顶部通过螺栓连接的方式连接有滑杆,滑杆呈竖直设置,滑杆上滑动式地设有滑套,滑套与滑杆滑动配合,转盘与滑套之间设有连接杆,连接杆的一端通过销钉与转盘前侧偏圆心位置铰接连接,连接杆的另一端通过销钉与滑套左侧面中部铰接连接,滑杆位于支架左侧,支架左侧面下部与滑套右侧面通过螺栓连接的方式连接,所以滚刷对体育器材刷洗过程中的同时,还可以启动第一电机转动,第一电机带动转盘转动,进而通过连接杆带动滑套上下移动,从而带动支架上下移动,支架上下移动带动其上部件上下移动,即滚刷上下移动将清洗框内的体育器材更加全面的进行刷洗,进一步的提高了对体育器材的清洗效果。

[0019] 因为还包括有毛刷,清洗框内左侧面设有毛刷,清洗框内右侧也设有毛刷,左侧毛刷通过螺栓连接的方式与清洗框内左侧面连接,右侧毛刷通过螺栓连接的方式与清洗框内右侧面连接,所以放置在清洗框内的体育器材同时与毛刷接触,进而在对体育器材刷洗过程中,毛刷与滚刷配合,更进一步的提高了对体育器材的刷洗效果。

[0020] 因为还包括有加强筋,支架左侧面与顶板底部之间连接有加强筋,加强筋位于轴承座右侧,加强筋位于滑轨上方,加强筋的一端通过螺栓连接的方式与支架连接,加强筋的另一端通过螺栓连接得分上与顶板连接,所以加强筋使得顶板的位置更加稳固,提高了安全性,增加了本发明的使用寿命。

[0021] 因为还包括有左行程开关和右行程开关,滑块左侧的滑轨顶部通过螺钉安装有左行程开关,滑块右侧的滑轨顶部通过螺钉安装有右行程开关,左行程开关和右行程开关均通过电路与电动绕线轮连接,所以启动电动绕线轮收拉线,块在滑轨上向右滑动,当滑块触碰到右行程开关后,电动绕线轮将拉线放出,滑块在滑轨上向左滑动,当滑块触碰到左行程开关后,电动绕线轮将拉线收回。如此无需人工控制即可使得电动绕线轮不断地收放拉线,使得操作更加简便,进一步的提高了本发明的工作效率。

[0022] (3)有益效果

本发明通过采用电动绕线轮不停地收放拉线,使得滚刷不停地正反交替转动与毛刷配合对体育器材进行清洗,且同时喷头不断地向体育器材喷水,达到了能够节省时间、劳动强度小、工作效率高的效果。

附图说明

- [0023] 图1为本发明的第一种主视结构示意图。
- [0024] 图2为本发明驱动装置的第一种主视结构示意图。
- [0025] 图3为本发明喷水装置的主视结构示意图。
- [0026] 图4为本发明的第二种主视结构示意图。
- [0027] 图5为本发明的第三种主视结构示意图。
- [0028] 图6为本发明的第四种主视结构示意图。
- [0029] 图7为本发明驱动装置的第二种主视结构示意图。
- [0030] 附图中的标记为:1-底板,2-清洗框,3-支架,4-驱动装置,5-顶板,6-刷洗装置,41-滑轨,42-电动绕线轮,43-滑块,44-拉线,45-弹簧,61-轴承座,62-转轴,63-齿轮,64-滚刷,65-齿条,7-喷水装置,71-压缩缸,72-活塞,73-移动杆,74-进水管,75-固定套,76-出水管,77-单向阀,78-喷头,8-升降装置,81-第一电机,82-转盘,83-滑杆,84-滑套,85-连接杆,9-毛刷,10-加强筋,11-左行程开关,12-右行程开关。

具体实施方式

[0031] 下面结合附图和实施例对本发明作进一步的说明。

[0032] 实施例1

一种体育器材用清洗设备,如图1-7所示,包括有底板1、清洗框2、支架3、驱动装置4、顶板5和刷洗装置6,底板1顶部通过螺栓连接的方式安装有清洗框2和支架3,清洗框2位于支架3左侧,支架3呈竖直设置,支架3左侧面上部设有驱动装置4,支架3顶部通过螺栓连接的方式水平连接有顶板5,顶板5底部设有刷洗装置6,刷洗装置6的刷洗部件位于清洗框2内。

[0033] 实施例2

一种体育器材用清洗设备,如图1-7所示,包括有底板1、清洗框2、支架3、驱动装置4、顶板5和刷洗装置6,底板1顶部通过螺栓连接的方式安装有清洗框2和支架3,清洗框2位于支架3左侧,支架3呈竖直设置,支架3左侧面上部设有驱动装置4,支架3顶部通过螺栓连接的方式水平连接有顶板5,顶板5底部设有刷洗装置6,刷洗装置6的刷洗部件位于清洗框2内。

[0034] 驱动装置4包括有滑轨41、电动绕线轮42、滑块43、拉线44和弹簧45,支架3左侧面上部通过螺栓连接的方式水平安装有滑轨41,滑轨41右侧安装有电动绕线轮42,电动绕线轮42上绕有拉线44,拉线44末端与滑块43右侧面连接,滑块43左侧面与滑轨41内左侧面之间连接有弹簧45。

[0035] 实施例3

一种体育器材用清洗设备,如图1-7所示,包括有底板1、清洗框2、支架3、驱动装置4、顶板5和刷洗装置6,底板1顶部通过螺栓连接的方式安装有清洗框2和支架3,清洗框2位于支架3左侧,支架3呈竖直设置,支架3左侧面上部设有驱动装置4,支架3顶部通过螺栓连接的方式水平连接有顶板5,顶板5底部设有刷洗装置6,刷洗装置6的刷洗部件位于清洗框2内。

[0036] 驱动装置4包括有滑轨41、电动绕线轮42、滑块43、拉线44和弹簧45,支架3左侧面上部通过螺栓连接的方式水平安装有滑轨41,滑轨41右侧安装有电动绕线轮42,电动绕线轮42上绕有拉线44,拉线44末端与滑块43右侧面连接,滑块43左侧面与滑轨41内左侧面之间连接有弹簧45。

[0037] 刷洗装置6包括有轴承座61、转轴62、齿轮63、滚刷64和齿条65,顶板5底部中间通

过螺栓连接的方式安装有轴承座61,轴承座61内的轴承设有转轴62,转轴62与轴承座61内的轴承通过过盈方式配合连接,转轴62上部通过键连接的方式连接有齿轮63,齿轮63后侧水平设有齿条65,齿条65底部右侧与滑块43顶部通过螺栓连接的方式连接,齿条65与齿轮63啮合,转轴62底端通过螺栓连接的方式连接有滚刷64,滚刷64位于清洗框2内。

[0038] 实施例4

一种体育器材用清洗设备,如图1-7所示,包括有底板1、清洗框2、支架3、驱动装置4、顶板5和刷洗装置6,底板1顶部通过螺栓连接的方式安装有清洗框2和支架3,清洗框2位于支架3左侧,支架3呈竖直设置,支架3左侧面上部设有驱动装置4,支架3顶部通过螺栓连接的方式水平连接有顶板5,顶板5底部设有刷洗装置6,刷洗装置6的刷洗部件位于清洗框2内。

[0039] 驱动装置4包括有滑轨41、电动绕线轮42、滑块43、拉线44和弹簧45,支架3左侧面上部通过螺栓连接的方式水平安装有滑轨41,滑轨41右侧安装有电动绕线轮42,电动绕线轮42上绕有拉线44,拉线44末端与滑块43右侧面连接,滑块43左侧面与滑轨41内左侧面之间连接有弹簧45。

[0040] 刷洗装置6包括有轴承座61、转轴62、齿轮63、滚刷64和齿条65,顶板5底部中间通过螺栓连接的方式安装有轴承座61,轴承座61内的轴承设有转轴62,转轴62与轴承座61内的轴承通过过盈方式配合连接,转轴62上部通过键连接的方式连接有齿轮63,齿轮63后侧水平设有齿条65,齿条65底部右侧与滑块43顶部通过螺栓连接的方式连接,齿条65与齿轮63啮合,转轴62底端通过螺栓连接的方式连接有滚刷64,滚刷64位于清洗框2内。

[0041] 还包括有喷水装置7,喷水装置7压缩缸71、活塞72、移动杆73、进水管74、固定套75、出水管76、单向阀77和喷头78,顶板5底部左侧通过螺栓连接的方式安装有压缩缸71,压缩缸71内竖直设有活塞72,活塞72与压缩缸71滑动配合,压缩缸71右侧面中部开有孔,孔内水平设有移动杆73,移动杆73左端与活塞72右侧面中部通过螺栓连接的方式连接,移动杆73右端与齿条65左侧面通过焊接方式连接,压缩缸71左侧面上部连接有进水管74,转轴62左侧面底部连接有固定套75,压缩缸71底部左侧连接有出水管76,出水管76位于固定套75内,出水管76末端安装有喷头78,喷头78位于滚刷64上方,进水管74和出水管76均与压缩缸71内连通,进水管74和出水管76内均设有单向阀77。

[0042] 还包括有升降装置8,升降装置8包括有第一电机81、转盘82、滑杆83、滑套84、连接杆85和毛刷9,底板1顶部通过螺栓连接的方式安装有第一电机81,第一电机81位于支架3左侧和清洗框2右侧,第一电机81的输出轴上通过联轴器连接有转盘82,转盘82位于第一电机81前侧,第一电机81右侧的底板1顶部通过螺栓连接的方式连接有滑杆83,滑杆83呈竖直设置,滑杆83上滑动式地设有滑套84,滑套84与滑杆83滑动配合,转盘82与滑套84之间设有连接杆85,连接杆85的一端通过销钉与转盘82前侧偏圆心位置铰接连接,连接杆85的另一端通过销钉与滑套84左侧面中部铰接连接,滑杆83位于支架3左侧,支架3左侧面下部与滑套84右侧面通过螺栓连接的方式连接。

[0043] 还包括有毛刷9,清洗框2内左侧面设有毛刷9,清洗框2内右侧也设有毛刷9,左侧毛刷9通过螺栓连接的方式与清洗框2内左侧面连接,右侧毛刷9通过螺栓连接的方式与清洗框2内右侧面连接。

[0044] 还包括有加强筋10,支架3左侧面与顶板5底部之间连接有加强筋10,加强筋10位于轴承座61右侧,加强筋10位于滑轨41上方,加强筋10的一端通过螺栓连接的方式与支架3

连接,加强筋10的另一端通过螺栓连接得分上与顶板5连接。

[0045] 还包括有左行程开关11和右行程开关12,滑块43左侧的滑轨41顶部通过螺钉安装有左行程开关11,滑块43右侧的滑轨41顶部通过螺钉安装有右行程开关12,左行程开关11和右行程开关12均通过电路与电动绕线轮42连接。

[0046] 底板1的材质为Q235钢,清洗框2的材质为不锈钢。

[0047] 工作原理:使用时,将需要清洗的体育器材放置在清洗框2内,放置在清洗框2内的体育器材与刷洗装置6的刷洗部件接触,进而向清洗框2内倒入适量的水和清洗液。启动驱动装置4,驱动装置4驱动刷洗装置6工作,进而刷洗装置6对清洗框2内的体育器材进行刷洗工作。刷洗干净后,关闭驱动装置4即可。

[0048] 因为驱动装置4包括有滑轨41、电动绕线轮42、滑块43、拉线44和弹簧45,支架3左侧面上部通过螺栓连接的方式水平安装有滑轨41,滑轨41右侧安装有电动绕线轮42,电动绕线轮42上绕有拉线44,拉线44末端与滑块43右侧面连接,滑块43左侧面与滑轨41内左侧面之间连接有弹簧45,所以启动电动绕线轮42收拉线44,拉线44拉动滑块43在滑轨41上向右滑动,弹簧45被拉伸,当滑块43向右移动合适位置后,关闭电动绕线轮42;然后再启动电动绕线轮42放拉线44,在弹簧45的作用下,滑块43在滑轨41上向左滑动,当滑块43向左移动合适位置后,关闭电动绕线轮42。即通过启动电动绕线轮42不断地收拉线44和放拉线44,使得滑块43不断地左右移动,滑块43左右移动驱动刷洗装置6。

[0049] 因为刷洗装置6包括有轴承座61、转轴62、齿轮63、滚刷64和齿条65,顶板5底部中间通过螺栓连接的方式安装有轴承座61,轴承座61内的轴承设有转轴62,转轴62与轴承座61内的轴承通过过盈方式配合连接,转轴62上部通过键连接的方式连接有齿轮63,齿轮63后侧水平设有齿条65,齿条65底部右侧与滑块43顶部通过螺栓连接的方式连接,齿条65与齿轮63啮合,转轴62底端通过螺栓连接的方式连接有滚刷64,滚刷64位于清洗框2内,所以放置在清洗框2内的体育器材与滚刷64接触,滑块43向右移动时,滑块43带动齿条65向右移动,进而带动齿轮63顺时针转动,滑块43向左移动时,滑块43带动齿条65向左移动,进而带动齿轮63逆时针转动;即滑块43不断地左右移动即可带动齿条65不断地左右移动,进而带动齿轮63不停地正反交替转动。齿轮63正反交替转动带动滚刷64正反交替转动,滚刷64正反交替转动对清洗框2内的体育器材进行刷洗工作。

[0050] 因为还包括有喷水装置7,喷水装置7压缩缸71、活塞72、移动杆73、进水管74、固定套75、出水管76、单向阀77和喷头78,顶板5底部左侧通过螺栓连接的方式安装有压缩缸71,压缩缸71内竖直设有活塞72,活塞72与压缩缸71滑动配合,压缩缸71右侧面中部开有孔,孔内水平设有移动杆73,移动杆73左端与活塞72右侧面中部通过螺栓连接的方式连接,移动杆73右端与齿条65左侧面通过焊接方式连接,压缩缸71左侧面上部连接有进水管74,转轴62左侧面底部连接有固定套75,压缩缸71底部左侧连接有出水管76,出水管76位于固定套75内,出水管76末端安装有喷头78,喷头78位于滚刷64上方,进水管74和出水管76均与压缩缸71内连通,进水管74和出水管76内均设有单向阀77,所以将进水管74接上外界水源,在齿条65左右移动将通过移动杆73带动活塞72左右移动,进而外界水源通过进水管74抽入压缩缸71内,抽入压缩缸71内的水通过出水管76从喷头78喷出到清洗框2内的体育器材上,从而使得毛刷9进行刷洗工作。如此无需人工往清洗框2内加水,且能够提高清洗效果,操作更加简便,提高了本发明的工作效率。

[0051] 因为还包括有升降装置8,升降装置8包括有第一电机81、转盘82、滑杆83、滑套84、连接杆85和毛刷9,底板1顶部通过螺栓连接的方式安装有第一电机81,第一电机81位于支架3左侧和清洗框2右侧,第一电机81的输出轴上通过联轴器连接有转盘82,转盘82位于第一电机81前侧,第一电机81右侧的底板1顶部通过螺栓连接的方式连接有滑杆83,滑杆83呈竖直设置,滑杆83上滑动式地设有滑套84,滑套84与滑杆83滑动配合,转盘82与滑套84之间设有连接杆85,连接杆85的一端通过销钉与转盘82前侧偏圆心位置铰接连接,连接杆85的另一端通过销钉与滑套84左侧面中部铰接连接,滑杆83位于支架3左侧,支架3左侧面下部与滑套84右侧面通过螺栓连接的方式连接,所以滚刷64对体育器材刷洗过程中的同时,还可以启动第一电机81转动,第一电机81带动转盘82转动,进而通过连接杆85带动滑套84上下移动,从而带动支架3上下移动,支架3上下移动带动其上部件上下移动,即滚刷64上下移动将清洗框2内的体育器材更加全面的进行刷洗,进一步的提高了对体育器材的清洗效果。

[0052] 因为还包括有毛刷9,清洗框2内左侧面设有毛刷9,清洗框2内右侧也设有毛刷9,左侧毛刷9通过螺栓连接的方式与清洗框2内左侧面连接,右侧毛刷9通过螺栓连接的方式与清洗框2内右侧面连接,所以放置在清洗框2内的体育器材同时与毛刷9接触,进而在对体育器材刷洗过程中,毛刷9与滚刷64配合,更进一步的提高了对体育器材的刷洗效果。

[0053] 因为还包括有加强筋10,支架3左侧面与顶板5底部之间连接有加强筋10,加强筋10位于轴承座61右侧,加强筋10位于滑轨41上方,加强筋10的一端通过螺栓连接的方式与支架3连接,加强筋10的另一端通过螺栓连接得分上与顶板5连接,所以加强筋10使得顶板5的位置更加稳固,提高了安全性,增加了本发明的使用寿命。

[0054] 因为还包括有左行程开关11和右行程开关12,滑块43左侧的滑轨41顶部通过螺钉安装有左行程开关11,滑块43右侧的滑轨41顶部通过螺钉安装有右行程开关12,左行程开关11和右行程开关12均通过电路与电动绕线轮42连接,所以启动电动绕线轮42收拉线44,块在滑轨41上向右滑动,当滑块43触碰到右行程开关12后,电动绕线轮42将拉线44放出,滑块43在滑轨41上向左滑动,当滑块43触碰到左行程开关11后,电动绕线轮42将拉线44收回。如此无需人工控制即可使得电动绕线轮42不断地收放拉线44,使得操作更加简便,进一步的提高了本发明的工作效率。

[0055] 以上所述实施例仅表达了本发明的优选实施方式,其描述较为具体和详细,但并不能因此而理解为对本发明专利范围的限制。应当指出的是,对于本领域的普通技术人员来说,在不脱离本发明构思的前提下,还可以做出若干变形、改进及替代,这些都属于本发明的保护范围。因此,本发明的保护范围应以所附权利要求为准。

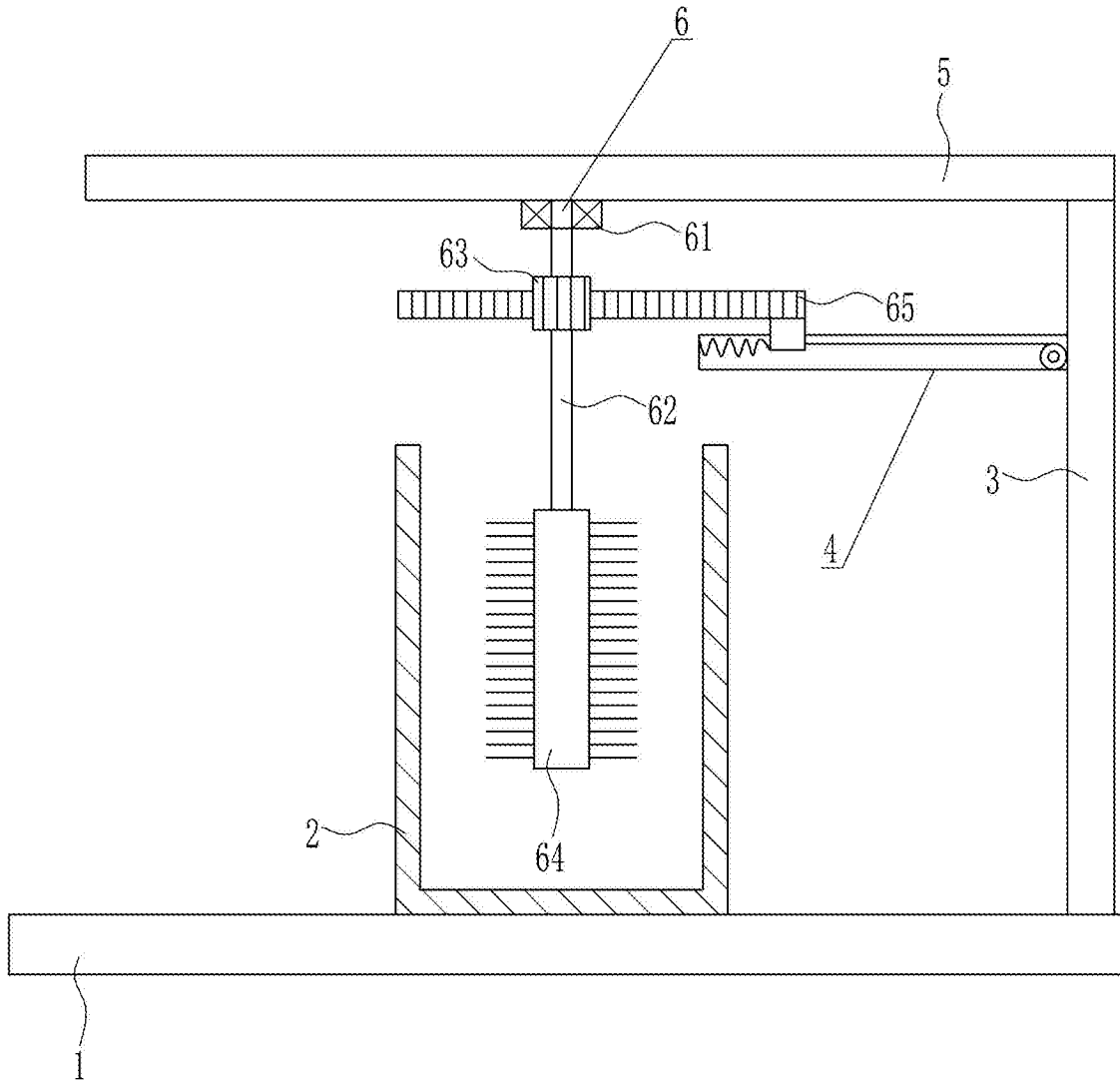


图1

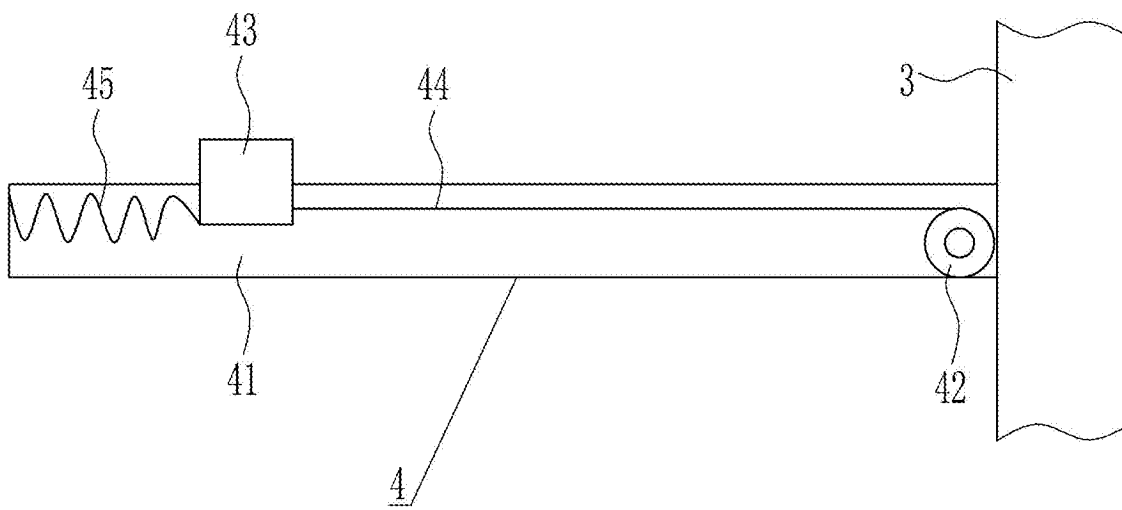


图2

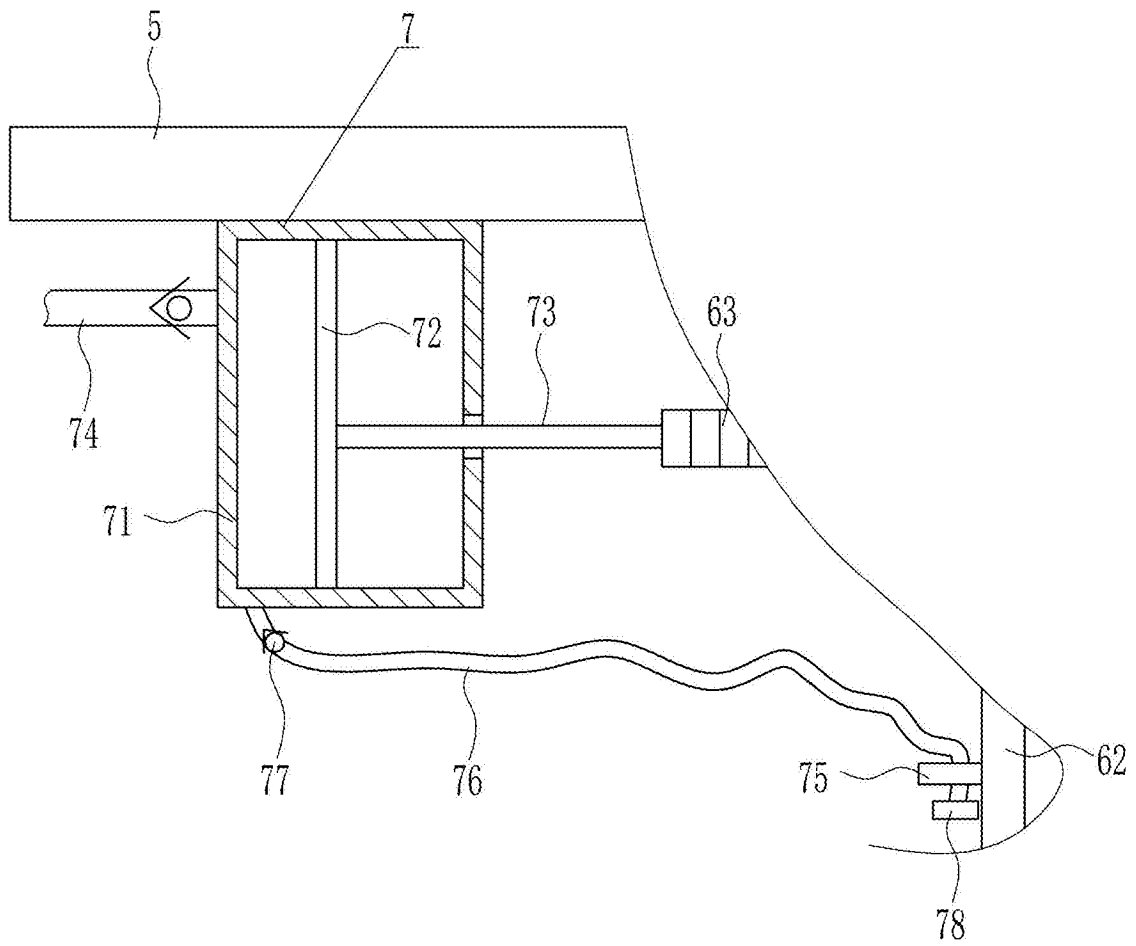


图3

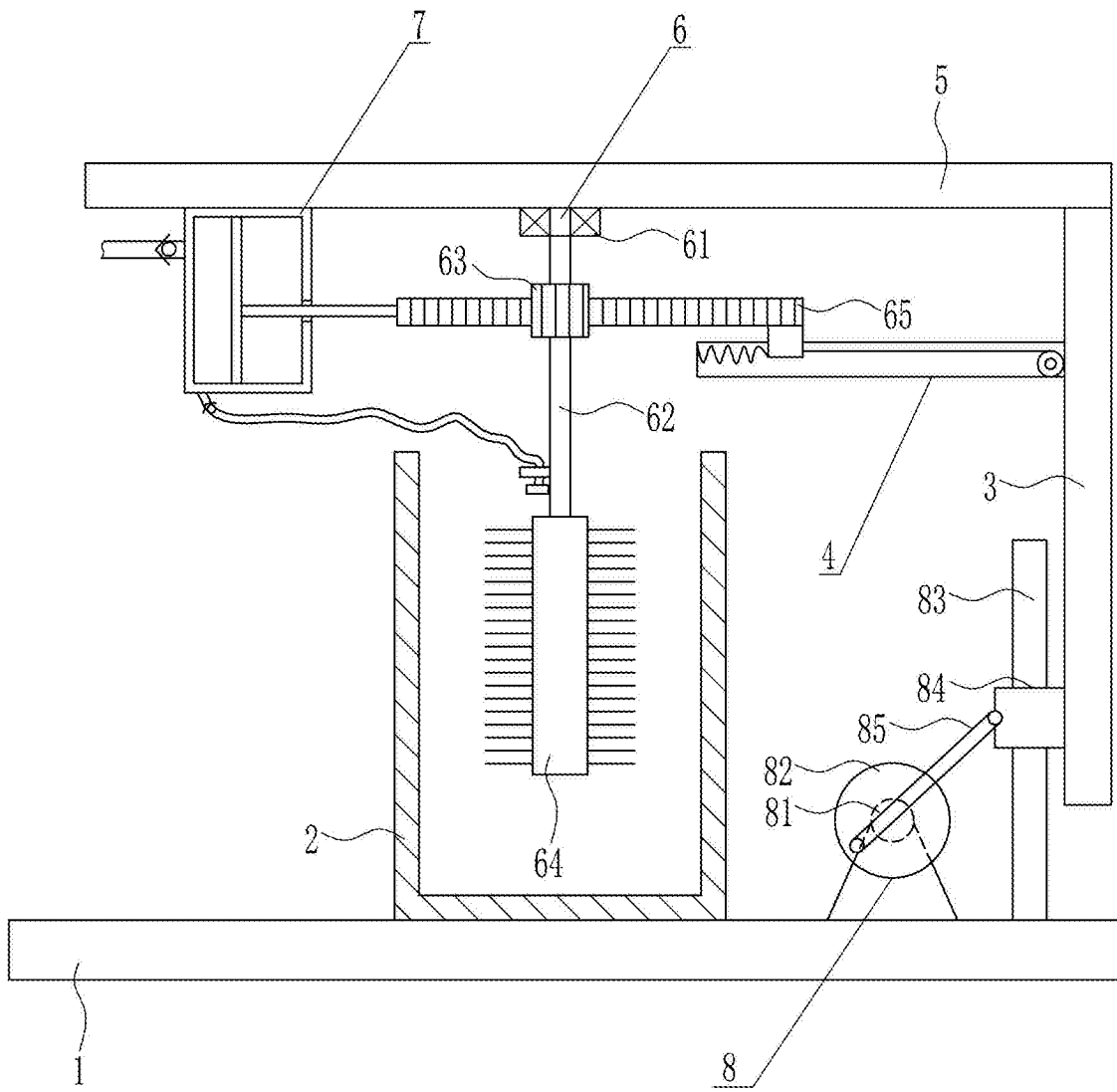


图4

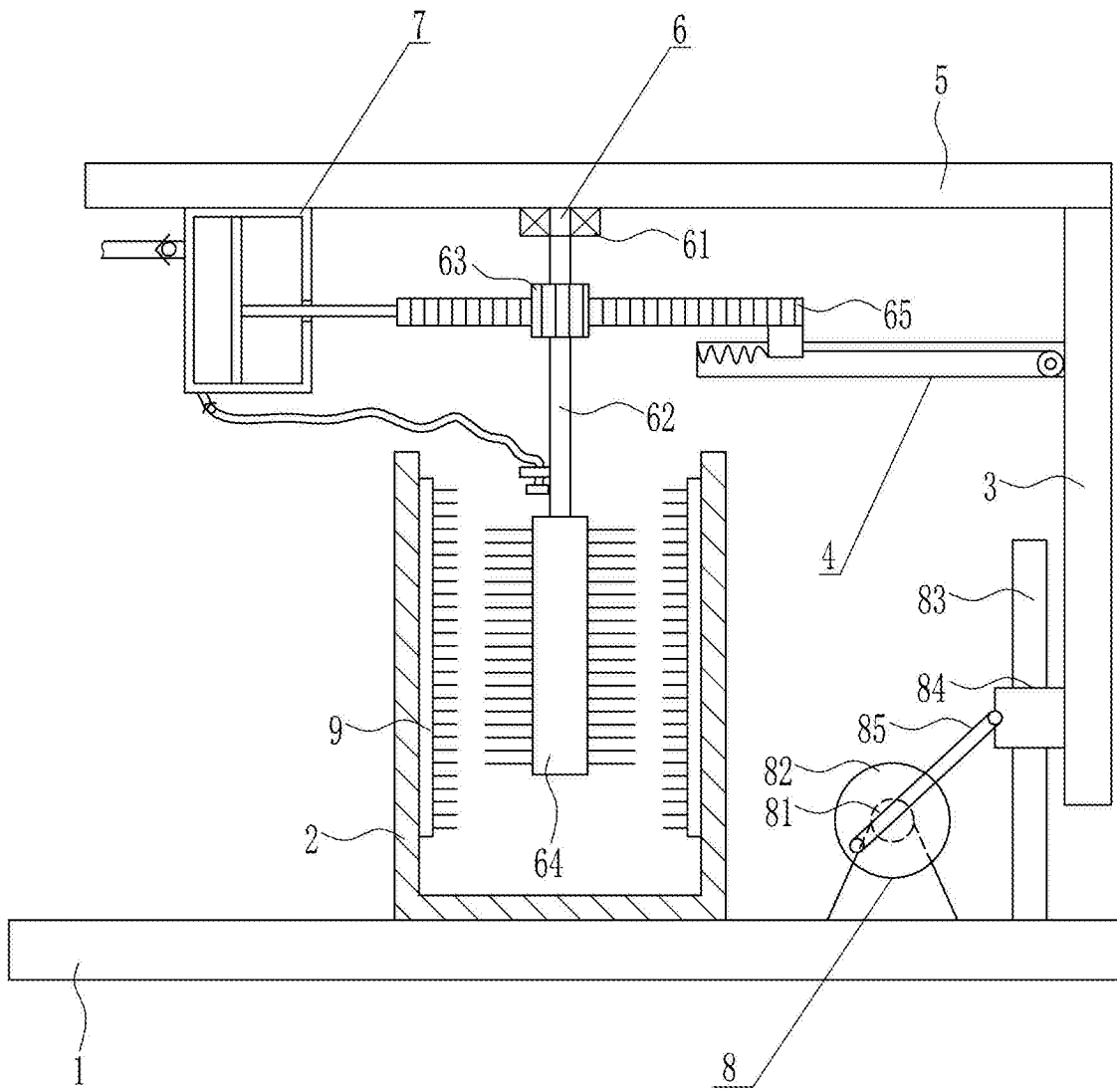


图5

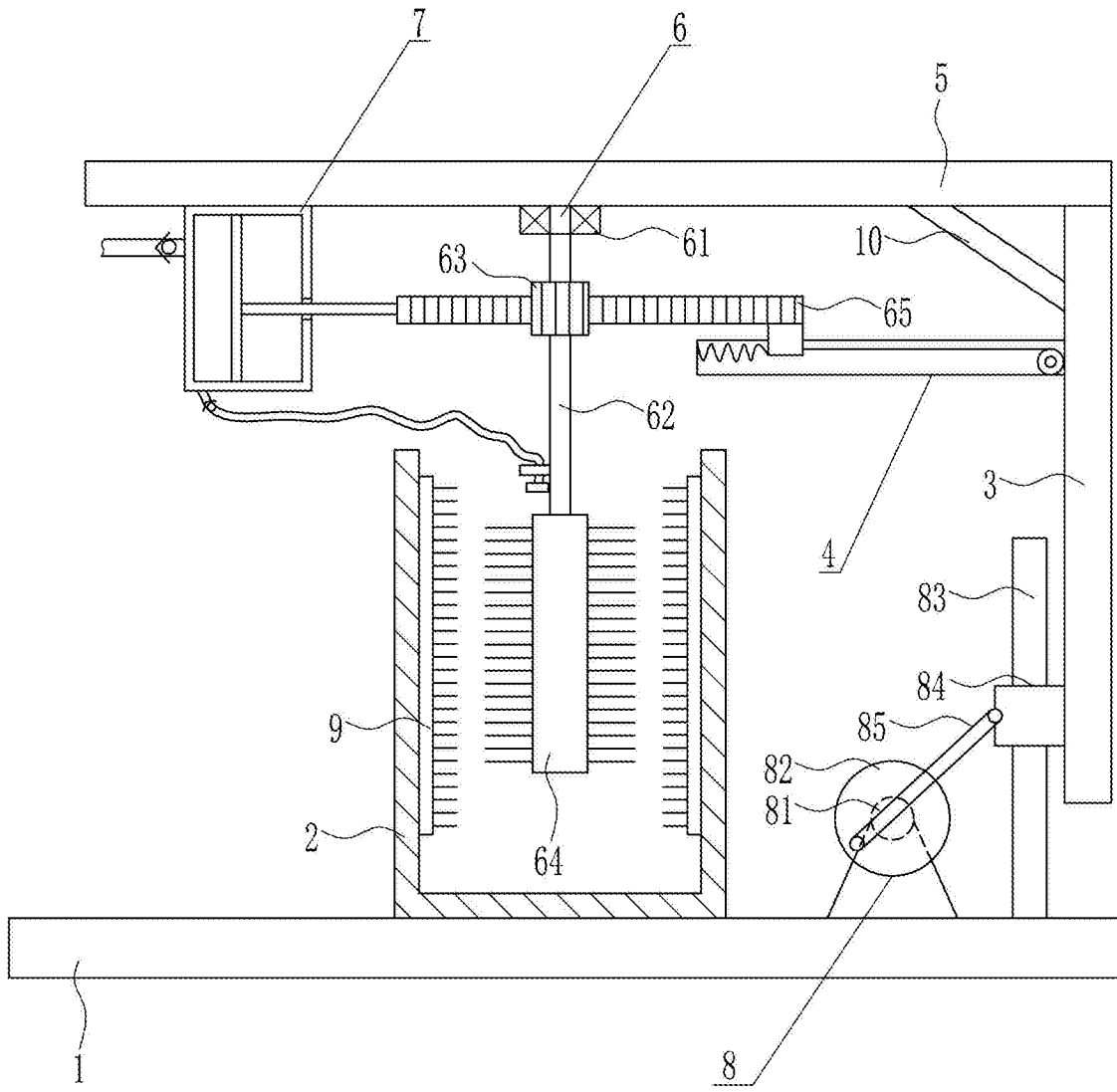


图6

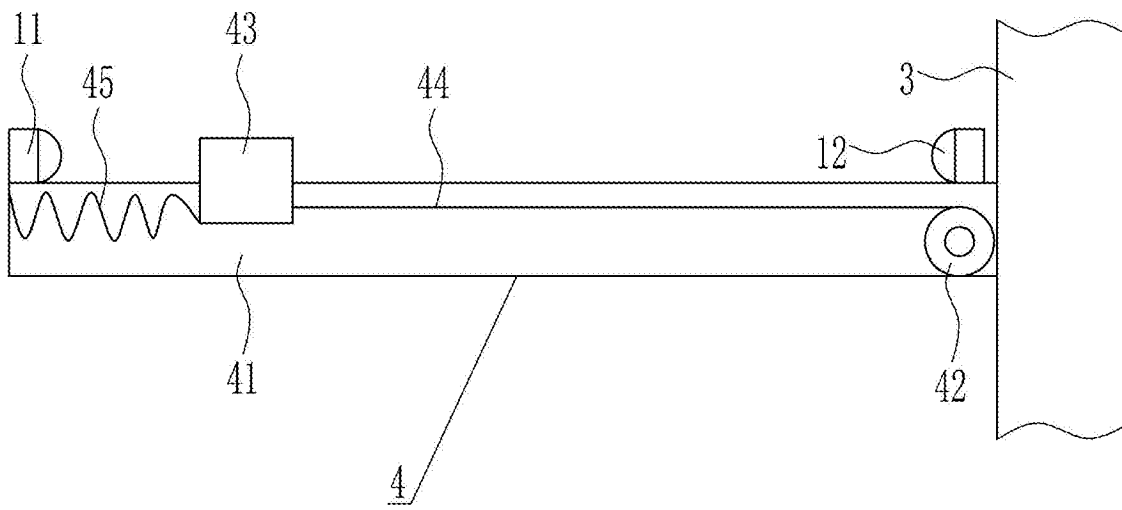


图7