

發明專利說明書

(本說明書格式、順序及粗體字，請勿任意更動，※記號部分請勿填寫)

※ 申請案號： 97117603

※ 申請日期： 97.5.13

※IPC 分類：B60S

$\frac{1}{34}$  (2006.01)

一、發明名稱：(中文/英文)

B60S

$\frac{1}{40}$  (2006.01)

具有翻轉限制機構之連結裝置

LINKING DEVICE INCLUDING TURNING LIMITATION MEANS

二、申請人：(共 1 人)

姓名或名稱：(中文/英文)

法商維洛系統公司

VALEO SYSTEMES D'ESSUYAGE

代表人：(中文/英文)

波蒂伊司 勒維-穆龍

LEVY-MOULIN, BEATRICE

住居所或營業所地址：(中文/英文)

法國拉沃瑞爾市路易斯羅曼德路8號

8, RUE LOUIS LORMAND, 78321 LA VERRIERE, FRANCE

國 籍：(中文/英文)

法國 FRANCE

三、發明人：(共 1 人)

姓 名：(中文/英文)

菲力普 愛賓納斯

ESPINASSE, PHILIPPE

國 籍：(中文/英文)

法國 FRANCE

#### 四、聲明事項：

主張專利法第二十二條第二項  第一款或  第二款規定之事實，其事實發生日期為： 年 月 日。

申請前已向下列國家（地區）申請專利：

【格式請依：受理國家（地區）、申請日、申請案號 順序註記】

有主張專利法第二十七條第一項國際優先權：

1. 法國；2007年05月31日；0703848

2.

無主張專利法第二十七條第一項國際優先權：

1.

2.

主張專利法第二十九條第一項國內優先權：

【格式請依：申請日、申請案號 順序註記】

主張專利法第三十條生物材料：

須寄存生物材料者：

國內生物材料 【格式請依：寄存機構、日期、號碼 順序註記】

國外生物材料 【格式請依：寄存國家、機構、日期、號碼 順序註記】

不須寄存生物材料者：

所屬技術領域中具有通常知識者易於獲得時，不須寄存。

## 五、中文發明摘要：

本發明提供一用於連結擋風玻璃雨刷片與一驅動該雨刷片進行擦拭運動之臂之裝置(10)，該裝置被連接至一連接件(12)以使該雨刷片與該臂以一橫向軸(A)為中心鉸接安裝，

該連結裝置(10)被緊扣至該雨刷片且可運動以繞該橫向軸(A)相對於該連接件(12)樞轉，

其特徵為，該連結裝置(10)包括一可緊靠該連接件(12)之一組件(24)的部分(30)以限制該連結裝置(10)繞該橫向軸(A)相對於該連接件(12)樞轉的幅度。

## 六、英文發明摘要：

The invention provides a device for linking (10) a windscreen wiper blade with an arm driving the wiper blade into a wiping movement, which is connected to a connector (12) for the joint-mounting of the wiper blade with the arm about a transversal axis (A),

the linking device (10) being fastened to the wiper blade and being mobile for pivoting with respect to the connector (12) about said transversal axis (A),

characterised in that the linking device (10) includes a portion (30) able to abut against a component (24) of the connector (12) for limiting the amplitude of the pivoting of the linking device (10) with respect to the connector (12) about the transversal axis (A).

**七、指定代表圖：**

(一)本案指定代表圖為：第( 1 )圖。

(二)本代表圖之元件符號簡單說明：

10	連結裝置
12	連接件
14	水平底部
16	低部棘爪
18	側翼
20	側壁
22	中心本體
24	凸起
24a	凸起24的端
26	橫向軸桿
28	開口
30	肋件

**八、本案若有化學式時，請揭示最能顯示發明特徵的化學式：**

(無)

## 九、發明說明：

### 【發明所屬之技術領域】

本發明提供一種用於連結一擋風玻璃雨刷片與一驅動臂之裝置。

更具體地說本發明提供一用於連結一擋風玻璃雨刷片之裝置，該裝置被連結至一連接件用以使該雨刷片與一臂以一橫向軸為中心鉸接安裝，該連結裝置被緊扣至該雨刷片且可運動以繞該橫向軸相對於該連接件樞轉。

### 【先前技術】

依據一一般實施例，該連結裝置被緊扣至該雨刷片且其被安裝於該安裝連接件同時側面地覆蓋該連接件。

此外，為了促進該雨刷片安裝至該臂及從該臂上卸除，該連結裝置被設計為在其擦拭玻璃面板時，可依據一大於兩刷片之行程的幅度而繞該鉸接橫向軸樞轉。

然而，該雨刷片與該臂之鉸接可獲得一大的樞轉幅度，因此，該雨刷片有可能相對於該玻璃面板被翻轉，即，該連結裝置可接觸到該玻璃面板，而這會伴有玻璃磨損之風險。

### 【發明內容】

本發明之目的在於提供一可阻止該雨刷片相對於該玻璃面板翻轉之連結裝置。

為了該目的，本發明提供了上述之連結裝置，其特徵為，該連結裝置含有一可緊靠該連接件的一組件之部分，以限制該連結裝置繞該橫向軸A相對於該連接件之樞轉幅

度。

依據本發明之其他特徵-無論是逐一而言還是其組合：

- 該連結裝置包括至少一個肋件，該肋件從該連結裝置之水平底部向上凸起，且可緊靠定位於該連接件之前端之縱向凸緣；
- 該肋件定位於該連結裝置之底部，致使當該肋件緊靠該等凸緣時，該連結裝置處於一可使該連結裝置從該連接件釋放出來的角位置；
- 該連結裝置含有一與該鉸接橫向軸A同軸之橫向軸桿，該軸桿藉由一彈性撇鈕接頭被安裝於該連接件的一本體上，以使該連結裝置與該連接件鉸接；
- 該肋件被相對於該橫向軸桿縱向向前移位；
- 該肋件被相對於該橫向軸桿縱向向後移位；
- 該底部含有二個關於一位於該連結裝置中間之垂直縱向軸而對稱配置的肋件，每個肋件與該連接件的一縱向凸緣相關連。

本發明之其他特性及優勢在閱讀以下詳細描述之後將變得明白，為幫助理解將以圖式為參考。

### 【實施方式】

在本發明之描述中，所採用之依據圖式中所涉及之V、L、T系統之垂直、縱向及橫向取向不在於限制。

參見圖1，前端-後端之取向即為縱向的左-右方向。

在下文描述中，相同的、相似的、類似的元件均由相同的參考數字指定。

該等圖式展示一將被安裝至一兩刷片(圖中未示)且將被連接至一連接件12、以使該兩刷片以一橫向軸A為中心鉸接安裝在一驅動臂之一端(圖中未示)之連結裝置10。

該連結裝置10含有一支托於該兩刷片之上端背面(圖中未示)之水平底部14，用於將該連結裝置10緊扣於該兩刷片上、自該底部14的橫向端的縱向邊緣垂直向下延伸之低端棘爪16，以及自該底部14之橫向端之縱向邊緣垂直向上延伸之側翼18。

該等側翼18被橫向地配置於該連接件12的任一側，以當該連結裝置10被安裝於該連接件12時，將該兩刷片橫向地鎖定於該臂。

該連接件12被設計為用於安裝至該臂具有向後彎曲成U形之前縱向端。

該連接件12含有二個具有垂直縱向取向之側壁20，該臂之末端容納在側壁20之間；及一中心本體22，其容納在該臂末端位於將該二個側壁20連接至一起的U形結構之支臂之間。

每個側壁20以一凸緣24縱向向前延伸，而每個凸緣24的自由前縱向端24a橫向彎曲以支托該臂之前端的一部分。該等凸緣24使得在將該連接件12縱向地鎖定在該臂末端之安裝位置成為可能。

藉由一連接該連結裝置10之二個側翼18的橫向軸桿26與該橫向軸A同軸鉸接，可實現該連結裝置10與該連接件12之鉸接，繼而實現該兩刷片與該臂之鉸接。

藉由一穿過該連接件12的一開口28之彈性撇鈕接頭，可在該連接件12的中心本體22內容納該橫向軸桿26。

依據本發明，該連結裝置10含有一可緊靠該連接件12之一組件的部分，以限制該連結裝置10相對於該連接件12之樞轉幅度。

依據本發明，該連結裝置10之該部分由大致成橫向之肋件30組成，該肋件相對於該連結裝置10之底部14向上凸起。

如可在圖4中看到，該肋件30被設計為當該連結裝置10處在一相對於該連接件12之經決定位置時係緊靠該連接件12之縱向凸緣24，以便阻止該連結裝置10在圖4所示之經決定位置外的任何樞轉。

圖1、3及4展示了該連結裝置10相對於該連接件12之不同角位置。

在圖1所示之角位置時，該連結裝置10大致成水平，該角位置對應於該兩刷片支托於該玻璃面板上之一擦拭位置。

在圖3所示之角位置，該連結裝置10之位置相對於圖1所示之角位置成直角。

這樣的中間位置使得透過該連結裝置10相對於該連接件12做整體垂直向下運動，將該連結裝置10從該連接件12中釋放出來成為可能。

圖4所示之角位置係該連結裝置10之鄰接位置，該連結裝置10不可樞轉超過該位置。

在該位置，該肋件30向上支托每一凸緣24之自由端。

這種情況下，該連結裝置10的鄰接位置在圖3所示之中間位置之外，即，該連結裝置10可相對於該連接件按一大於90度之角做樞轉。

為了該目的，該肋件30被縱向定位在該連結裝置10之底部14，使得該肋件被相對於該軸桿26向後移位。

然而，需瞭解，本發明不限於該實施例，該肋件30可定位在底部14上，以獲得一個更大或更小幅度的旋轉。

例如，如可在圖5及6中看到，該肋件30被縱向定位在該連結裝置10的底部14，使得該肋件被相對於該軸桿26向後移位。

如此，當該連結裝置10處於圖5所示之鄰接位置，擦拭肋件(圖中未示)面對該玻璃面板，阻止該兩刷片的一剛性組件接觸該玻璃面板。

此外，在該鄰接位置，當該兩刷片接觸該玻璃面板時，其自動向著圖1所示之擦拭位置樞轉，而使用者無需觸發該兩刷片及該連結裝置10相對於該連接件12做初始旋轉。

依據本發明的連結裝置10的另一方面，該肋件30形成了該連接件12對著該連結裝置10的一支撐物，以促進將該連結裝置10從該連接件12上釋放出來。

事實上，該橫向軸桿26藉由一彈性揷鈕接頭穿過該連接件之開口28被安裝至該連接件之本體22上。

因此，透過將該肋件30支托在前凸緣24上且向該連接件12的末端部分施加一如圖4中箭頭所示之向上的力，有可

能將該橫向軸桿26從該本體22取出。於是可將橫向軸桿26從該本體22取出。

該連接件12之後可相對於該連結裝置10向上運動，以使該橫向軸桿26穿過該連接件12之開口28從該本體22退出。

在用新的兩刷片替換舊的時，對於使用者而言，對連接件12施加這樣一個力是相對簡單的。

圖2所示係本發明的第一個實施例，其中，該連結裝置10僅含有一個肋件30，該肋件在該連結裝置10整個寬度上橫向地延伸，即，該肋件30連接該連結裝置10的二個翼18。

圖6所示係本發明的另一實施例，其中，該連結裝置10含有二個橫向地分佈在該連結裝置10的本體14的任一側之肋件30。

每個肋件30自一翼18的一內部垂直縱向面18i橫向地向著該連結裝置10之內部延伸，向著另一翼18延伸。

每個肋件30與該連接件12的一凸緣24相連，使得凸緣24緊靠該相關連的凸緣24的一端24a。

這使得用於該連結裝置10與該連接件12之接面之材料量可能減少，且因此該連結裝置10之重量及其生產成本減小成為可能。

### 【圖式簡單說明】

圖1係一沿依據本發明之被安裝於該連接件上之連結裝置的一垂直縱向平面取得之剖面圖；

圖2係一依據本發明之連結裝置之頂視圖；

圖3係一與圖2相似之視圖，其中，該連結裝置相對於該連接件做90度角的樞轉；

圖4係一與圖2相似之視圖，其中，該連結裝置處於一與該連接件鄰接之角位置；

圖5係一與圖4相似之視圖，其中，該連結裝置之鄰接位置對應於一小於90度之樞轉角度；

圖6係一與圖2相似之視圖，展示本發明之肋件的一替代實施例。

#### 【主要元件符號說明】

10	連結裝置
12	連接件
14	水平底部
16	低部棘爪
18	側翼
18i	側翼18之內部垂直縱向面
20	側壁
22	中心本體
24	凸起
24a	凸起24的端
26	橫向軸桿
28	開口
30	肋件

## 十、申請專利範圍：

1. 一種用於連結一擋風玻璃雨刷片與一用以驅動該雨刷片做擦拭運動之臂的裝置(10)，其被連接至一連接件(12)以使該雨刷片與該臂以一橫向軸(A)為中心鉸接安裝，  
該連結裝置(10)被緊扣至該雨刷片且可運動以繞該橫向軸(A)相對於該連接件(12)樞轉，  
其特徵為該連結裝置(10)含有一可緊靠該連接件(12)之一組件(24)的部分(30)以限制該連結裝置(10)繞該橫向軸(A)相對於該連接件(12)樞轉之幅度。
2. 如請求項1之裝置(10)，其特徵為該連結裝置(10)含有至少一個肋件(30)，該肋件(30)自該連結裝置(10)的一水平底部(14)向上凸起，且可緊靠定位於該連接件(12)的前縱向端之縱向凸緣(24)，其中該連接件(12)的該前縱向端相較該連接件(12)的後縱向端，更接近該臂具有向後彎曲成U形之前縱向端。
3. 如請求項1或2之裝置(10)，其特徵為該肋件(30)被定位於該連結裝置(10)的底部(14)，致使當該肋件(30)緊靠該等凸緣(24)時，該連結裝置(10)處於一允許該連結裝置(10)從該連接件(12)釋放出來的角位置。
4. 如請求項2之裝置(10)，其特徵為該裝置包括一與該鉸接橫向軸(A)同軸的橫向軸桿(26)，該軸桿由一彈性撇鈕接頭安裝至該連接件(12)的一本體(22)內以使該連結裝置(10)與該連接件(12)鉸接。
5. 如請求項2或4之裝置(10)，其特徵為該肋件(30)被相對

於該橫向軸桿(26)縱向地向前移位。

6. 如請求項4之裝置(10)，其特徵為該肋件(30)被相對於該橫向軸桿(26)縱向地向後移位。
7. 如請求項1或2之裝置(10)，其特徵為該底部(14)含有二個關於該連結裝置(10)之一中間垂直縱向軸對稱配置的肋件(30)，每個肋件(30)與該連接件(12)之一縱向凸緣(34)相關連。

十一、圖式：

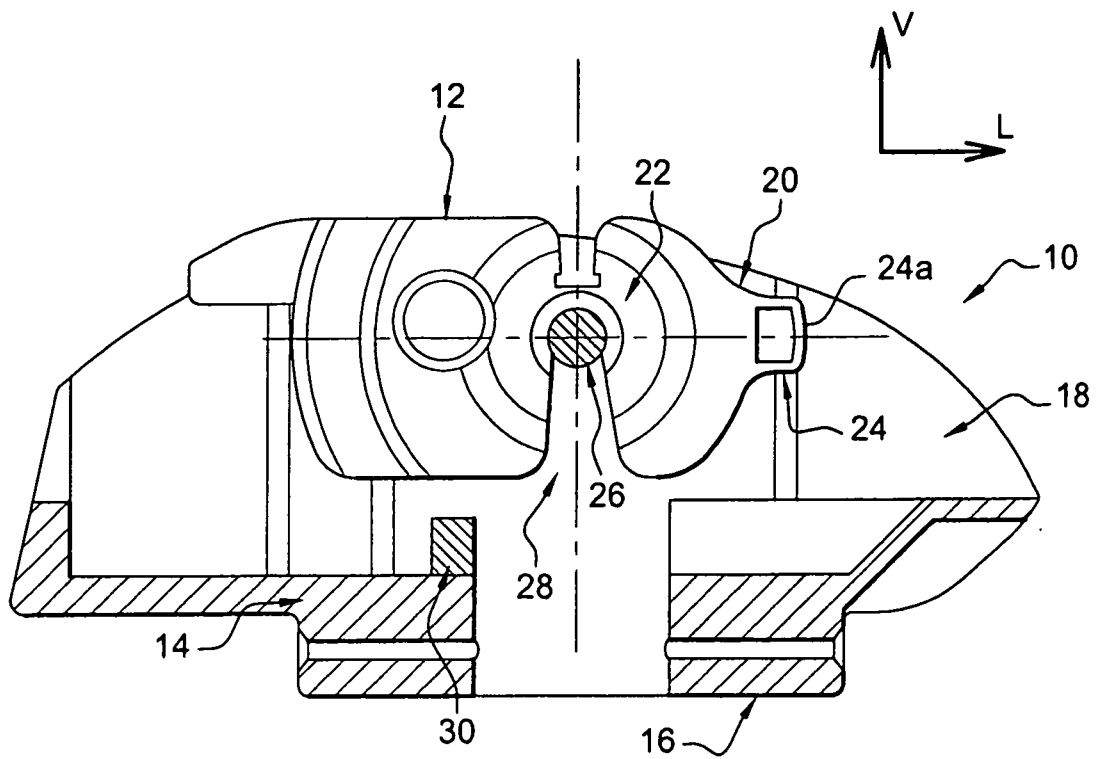


圖 1

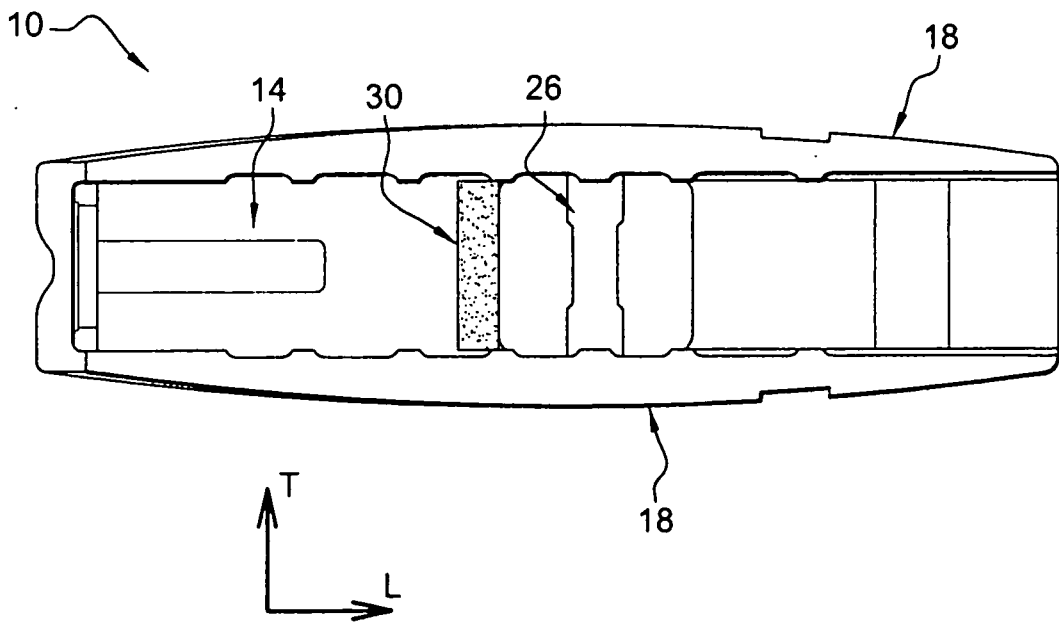


圖 2

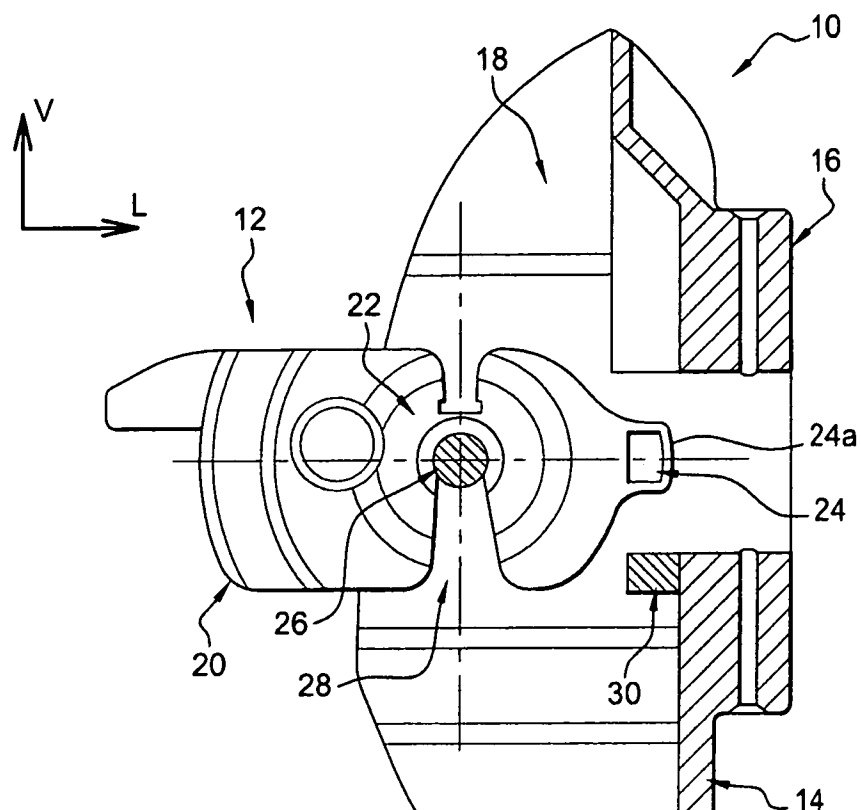


圖 3

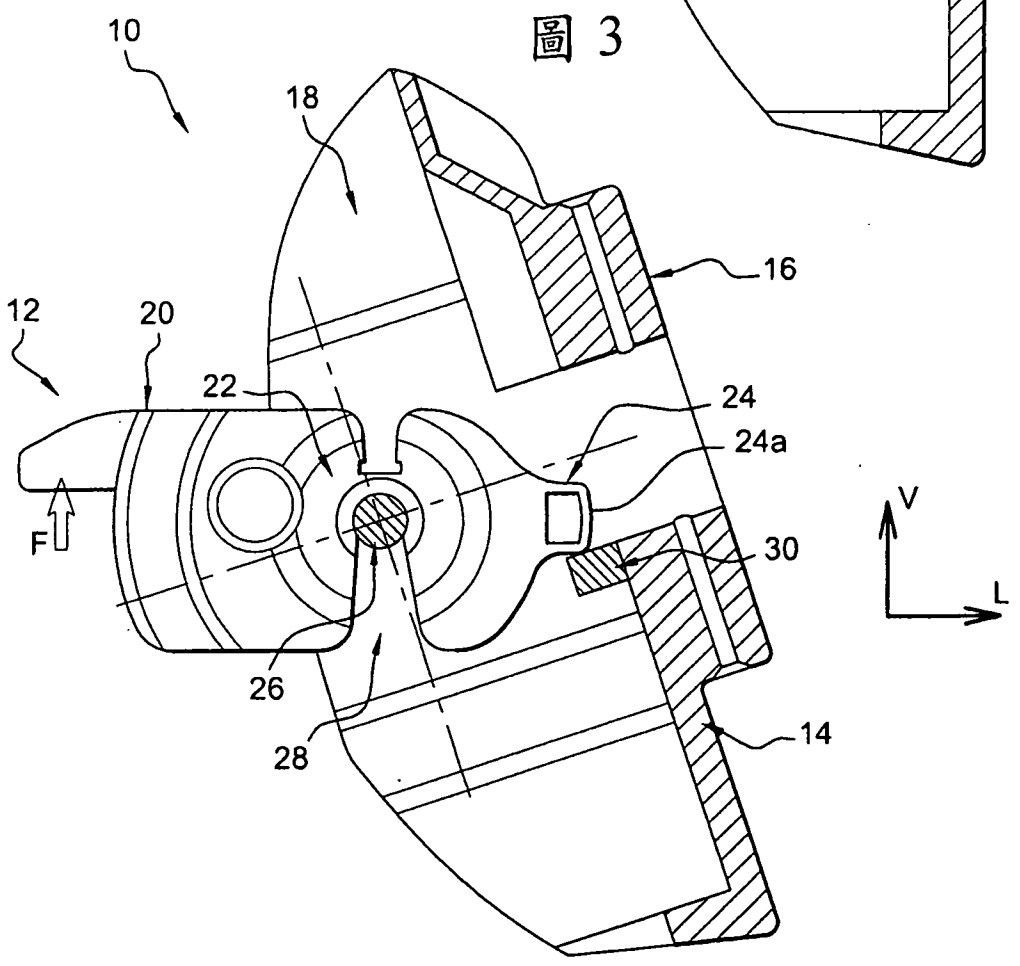


圖 4

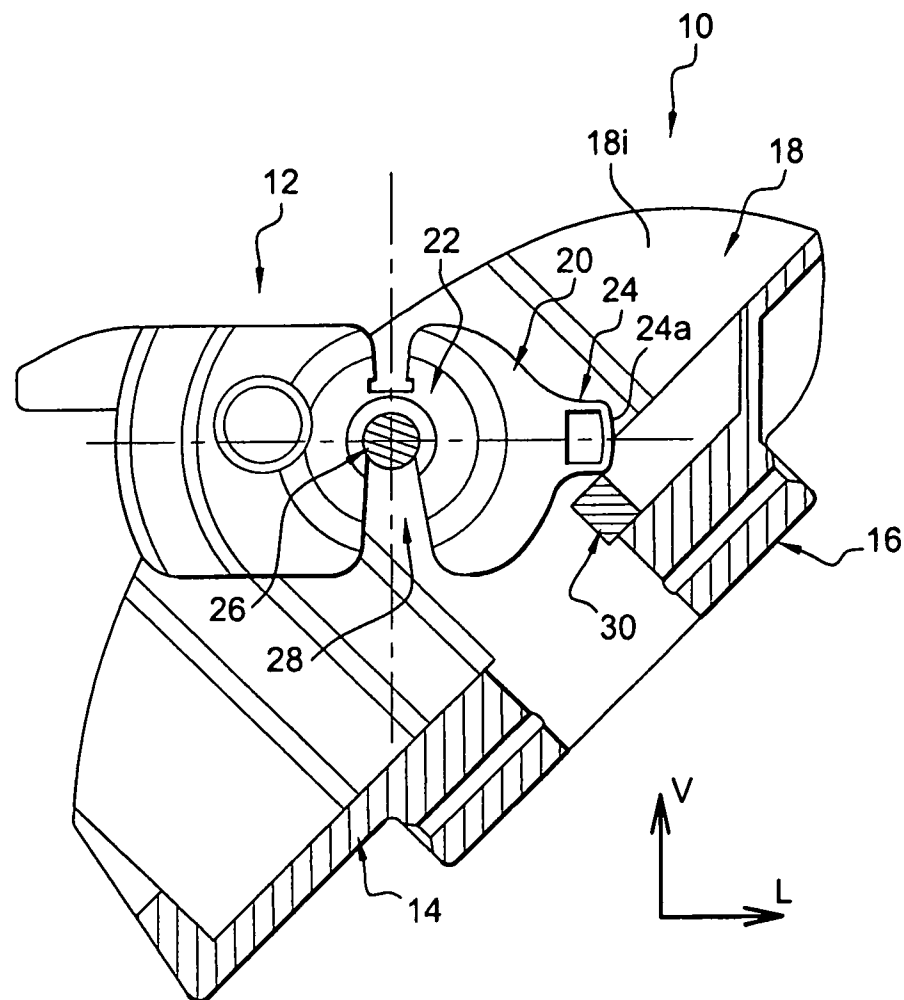


圖 5

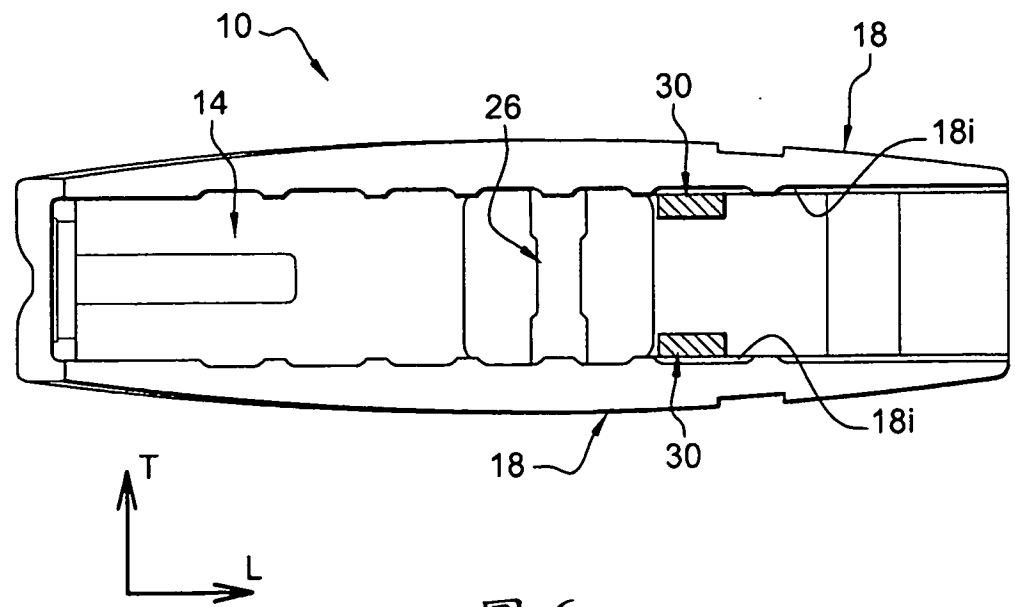


圖 6