

(12) DEMANDE INTERNATIONALE PUBLIÉE EN VERTU DU TRAITÉ DE COOPÉRATION EN MATIÈRE DE BREVETS (PCT)

(19) Organisation Mondiale de la
Propriété Intellectuelle
Bureau international



(43) Date de la publication internationale
2 octobre 2014 (02.10.2014)

WIPO | PCT

(10) Numéro de publication internationale
WO 2014/154511 A3

- (51) Classification internationale des brevets :
G04B 17/32 (2006.01) G04B 15/14 (2006.01)
- (21) Numéro de la demande internationale :
PCT/EP2014/055268
- (22) Date de dépôt international :
17 mars 2014 (17.03.2014)
- (25) Langue de dépôt : français
- (26) Langue de publication : français
- (30) Données relatives à la priorité :
13161123.8 26 mars 2013 (26.03.2013) EP
- (71) Déposant : MONTRES BREGUET SA [CH/CH]; CH-1344 L'Abbaye (CH).
- (72) Inventeurs : ZAUGG, Alain; Derrière-la-Côte 42, CH-1347 Le Sentier (CH). SARCHI, Davide; Place de la Gare 12, CH-1020 Renens (CH). KARAPATIS, Nakis; Rue du Collège 3, CH-1324 Premier (CH). VERARDO, Marco; La Petite Côte 22, CH-2336 Les Bois (CH).
- (74) Mandataire : ICB INGÉNIEURS CONSEILS EN BREVETS SA; Fbg de l'Hôpital 3, CH-2001 Neuchâtel (CH).
- (81) États désignés (sauf indication contraire, pour tout titre de protection nationale disponible) : AE, AG, AL, AM, AO, AT, AU, AZ, BA, BB, BG, BH, BN, BR, BW, BY,

BZ, CA, CH, CL, CN, CO, CR, CU, CZ, DE, DK, DM, DO, DZ, EC, EE, EG, ES, FI, GB, GD, GE, GH, GM, GT, HN, HR, HU, ID, IL, IN, IR, IS, JP, KE, KG, KN, KP, KR, KZ, LA, LC, LK, LR, LS, LT, LU, LY, MA, MD, ME, MG, MK, MN, MW, MX, MY, MZ, NA, NG, NI, NO, NZ, OM, PA, PE, PG, PH, PL, PT, QA, RO, RS, RU, RW, SA, SC, SD, SE, SG, SK, SL, SM, ST, SV, SY, TH, TJ, TM, TN, TR, TT, TZ, UA, UG, US, UZ, VC, VN, ZA, ZM, ZW.

(84) États désignés (sauf indication contraire, pour tout titre de protection régionale disponible) : ARIPO (BW, GH, GM, KE, LR, LS, MW, MZ, NA, RW, SD, SL, SZ, TZ, UG, ZM, ZW), eurasien (AM, AZ, BY, KG, KZ, RU, TJ, TM), européen (AL, AT, BE, BG, CH, CY, CZ, DE, DK, EE, ES, FI, FR, GB, GR, HR, HU, IE, IS, IT, LT, LU, LV, MC, MK, MT, NL, NO, PL, PT, RO, RS, SE, SI, SK, SM, TR), OAPI (BF, BJ, CF, CG, CI, CM, GA, GN, GQ, GW, KM, ML, MR, NE, SN, TD, TG).

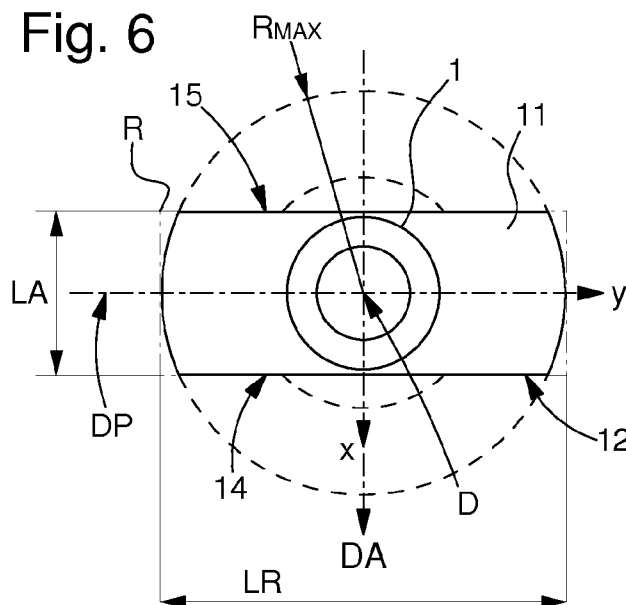
Publiée :

- avec rapport de recherche internationale (Art. 21(3))
- avant l'expiration du délai prévu pour la modification des revendications, sera republiée si des modifications sont reçues (règle 48.2.h)

[Suite sur la page suivante]

(54) Title : TRAIN ARBOR HAVING A SHAPE OPTIMIZED IN A MAGNETIC ENVIRONMENT

(54) Titre : ARBRE DE MOBILE A GÉOMÉTRIE OPTIMISÉE EN ENVIRONNEMENT MAGNÉTIQUE



(57) Abstract : The invention relates to an arbor (1) of a timepiece train (10), comprising a projecting portion (11) having a diameter (RMAX) which is largest around a pivotal movement axis (D). Said projecting portion (11) is defined by two surfaces (14; 15) defining a profile (12) lying within a rectangle (R) having an aspect ratio higher than 2, and a longitudinal direction (LR) defining a main axis (DP). The invention also relates to a timepiece mechanism (20) comprising a train (10) swinging about a rest plane passing through the pivotal movement axis (D). Said train (10) comprises such an arbor (1), made of steel, having a main axis (DP) located at a predetermined angular position relative to the rest plane in the rest position of the train (10), said mechanism (20) having a preferred magnetization direction (DA) that is substantially orthogonal to the main axis (DP) of the arbor (1) in said rest position.

(57) Abrégé : Arbre (1) de mobile (10) d'horlogerie comportant une partie saillante (11) de plus grand rayon (RMAX) autour d'un axe de pivotement (D). Ladite partie saillante (11) est délimitée par deux surfaces (14; 15) définissant un profil (12) inscrit dans un rectangle (R) dont le rapport de forme est supérieur à 2, dont la direction de la longueur (LR)

[Suite sur la page suivante]

WO 2014/154511 A3



définit un axe principal (DP). Mécanisme d'horlogerie (20) comportant un mobile (10) oscillant autour d'un plan de repos passant par un axe de pivotement (D). Ce mobile (10) comporte un tel arbre (1) en acier, dont l'axe principal (DP) occupe une position angulaire déterminée par rapport au plan de repos dans la position de repos du mobile (10), ce mécanisme (20) a une direction d'aimantation préférentielle (DA) qui est sensiblement orthogonale à l'axe principal (DP) de l'arbre (1) dans cette position de repos.

INTERNATIONAL SEARCH REPORT

International application No PCT/EP2014/055268

A. CLASSIFICATION OF SUBJECT MATTER INV. G04B17/32 G04B15/14 ADD.				
According to International Patent Classification (IPC) or to both national classification and IPC				
B. FIELDS SEARCHED				
Minimum documentation searched (classification system followed by classification symbols) G04B G04C				
Documentation searched other than minimum documentation to the extent that such documents are included in the fields searched				
Electronic data base consulted during the international search (name of data base and, where practicable, search terms used) EPO-Internal, WPI Data				
C. DOCUMENTS CONSIDERED TO BE RELEVANT				
Category*	Citation of document, with indication, where appropriate, of the relevant passages	Relevant to claim No.		
X	CH 324 249 A (LONGINES MONTRES COMP D [CH]) 15 September 1957 (1957-09-15) page 1, lines 32-37; figures 1,2 -----	1,4-7		
X	FR 2 090 784 A5 (FEINMETALL GMBH) 14 January 1972 (1972-01-14) page 2, lines 26-32; figure 2 -----	1,2,4-12		
X	JP S62 63884 A (ZENKOSHA TOKEI KK) 20 March 1987 (1987-03-20) abstract; figures 1-5 -----	1-12		
X	FR 2 275 815 A1 (NIVAROX SA [CH]) 16 January 1976 (1976-01-16) page 1 - page 2; figures 1-4 -----	1,2,4-12		
-/--				
<input checked="" type="checkbox"/> Further documents are listed in the continuation of Box C. <input checked="" type="checkbox"/> See patent family annex.				
* Special categories of cited documents : <table style="width: 100%; border: none;"> <tr> <td style="width: 50%; border: none; vertical-align: top;"> "A" document defining the general state of the art which is not considered to be of particular relevance "E" earlier application or patent but published on or after the international filing date "L" document which may throw doubts on priority claim(s) or which is cited to establish the publication date of another citation or other special reason (as specified) "O" document referring to an oral disclosure, use, exhibition or other means "P" document published prior to the international filing date but later than the priority date claimed </td> <td style="width: 50%; border: none; vertical-align: top;"> "T" later document published after the international filing date or priority date and not in conflict with the application but cited to understand the principle or theory underlying the invention "X" document of particular relevance; the claimed invention cannot be considered novel or cannot be considered to involve an inventive step when the document is taken alone "Y" document of particular relevance; the claimed invention cannot be considered to involve an inventive step when the document is combined with one or more other such documents, such combination being obvious to a person skilled in the art "&" document member of the same patent family </td> </tr> </table>			"A" document defining the general state of the art which is not considered to be of particular relevance "E" earlier application or patent but published on or after the international filing date "L" document which may throw doubts on priority claim(s) or which is cited to establish the publication date of another citation or other special reason (as specified) "O" document referring to an oral disclosure, use, exhibition or other means "P" document published prior to the international filing date but later than the priority date claimed	"T" later document published after the international filing date or priority date and not in conflict with the application but cited to understand the principle or theory underlying the invention "X" document of particular relevance; the claimed invention cannot be considered novel or cannot be considered to involve an inventive step when the document is taken alone "Y" document of particular relevance; the claimed invention cannot be considered to involve an inventive step when the document is combined with one or more other such documents, such combination being obvious to a person skilled in the art "&" document member of the same patent family
"A" document defining the general state of the art which is not considered to be of particular relevance "E" earlier application or patent but published on or after the international filing date "L" document which may throw doubts on priority claim(s) or which is cited to establish the publication date of another citation or other special reason (as specified) "O" document referring to an oral disclosure, use, exhibition or other means "P" document published prior to the international filing date but later than the priority date claimed	"T" later document published after the international filing date or priority date and not in conflict with the application but cited to understand the principle or theory underlying the invention "X" document of particular relevance; the claimed invention cannot be considered novel or cannot be considered to involve an inventive step when the document is taken alone "Y" document of particular relevance; the claimed invention cannot be considered to involve an inventive step when the document is combined with one or more other such documents, such combination being obvious to a person skilled in the art "&" document member of the same patent family			
Date of the actual completion of the international search	Date of mailing of the international search report			
28 October 2014	05/11/2014			
Name and mailing address of the ISA/ European Patent Office, P.B. 5818 Patentlaan 2 NL - 2280 HV Rijswijk Tel. (+31-70) 340-2040, Fax: (+31-70) 340-3016	Authorized officer Mérimeche, Habib			

INTERNATIONAL SEARCH REPORT

International application No
PCT/EP2014/055268

C(Continuation). DOCUMENTS CONSIDERED TO BE RELEVANT

Category*	Citation of document, with indication, where appropriate, of the relevant passages	Relevant to claim No.
X	JP S58 193478 A (ZENKOSHA TOKEI KK) 11 November 1983 (1983-11-11) abstract; figure 2 -----	1,4, 10-12
X	DE 11 74 518 B (STRAUMANN INST AG) 23 July 1964 (1964-07-23) column 1, line 32 - column 2, line 50; figures 1-3 -----	5-9
A	US 3 605 401 A (REICH ROBERT WALTER) 20 September 1971 (1971-09-20) column 2, lines 13-30; figure 1 -----	5-9
A	FR 1 314 364 A (SERGE HELD) 11 January 1963 (1963-01-11) abstract; figures 7,38,42,43 -----	5-9
X	WO 01/77759 A1 (DETRA SA [CH]; SCHWAB MICHEL [CH]; TU MAI XUAN [CH]) 18 October 2001 (2001-10-18) page 2 - page 5; figures 1-6 -----	1-12

INTERNATIONAL SEARCH REPORT

Information on patent family members

International application No PCT/EP2014/055268

Patent document cited in search report	Publication date	Patent family member(s)	Publication date
CH 324249	A	15-09-1957	NONE

FR 2090784	A5	14-01-1972	CH 544331 A 13-04-1973
			CH 630971 A4 13-04-1973
			DE 2024083 A1 02-12-1971
			FR 2090784 A5 14-01-1972

JP S6263884	A	20-03-1987	NONE

FR 2275815	A1	16-01-1976	CH 592906 B5 15-11-1977
			CH 835174 A4 31-03-1977
			DE 2521032 A1 08-01-1976
			DE 7515173 U 03-08-1978
			FR 2275815 A1 16-01-1976
			JP S5114057 A 04-02-1976
			JP S5525794 B2 08-07-1980
			SU 558653 A3 15-05-1977

JP S58193478	A	11-11-1983	NONE

DE 1174518	B	23-07-1964	NONE

US 3605401	A	20-09-1971	CH 530665 A 14-08-1970
			CH 1393168 A4 14-08-1970
			DE 1946506 A1 26-03-1970
			FR 2018141 A7 29-05-1970
			GB 1279117 A 28-06-1972
			US 3605401 A 20-09-1971

FR 1314364	A	11-01-1963	NONE

WO 0177759	A1	18-10-2001	AT 409895 T 15-10-2008
			AU 3531401 A 23-10-2001
			CN 1422397 A 04-06-2003
			EP 1272906 A1 08-01-2003
			HK 1054796 A1 11-08-2006
			JP 2003530560 A 14-10-2003
			US 2003090962 A1 15-05-2003
			WO 0177759 A1 18-10-2001

RAPPORT DE RECHERCHE INTERNATIONALE

Demande internationale n°
PCT/EP2014/055268

A. CLASSEMENT DE L'OBJET DE LA DEMANDE INV. G04B17/32 G04B15/14 ADD.		
Selon la classification internationale des brevets (CIB) ou à la fois selon la classification nationale et la CIB		
B. DOMAINES SUR LESQUELS LA RECHERCHE A PORTE		
Documentation minimale consultée (système de classification suivi des symboles de classement) G04B G04C		
Documentation consultée autre que la documentation minimale dans la mesure où ces documents relèvent des domaines sur lesquels a porté la recherche		
Base de données électronique consultée au cours de la recherche internationale (nom de la base de données, et si cela est réalisable, termes de recherche utilisés) EPO-Internal, WPI Data		
C. DOCUMENTS CONSIDERES COMME PERTINENTS		
Catégorie*	Identification des documents cités, avec, le cas échéant, l'indication des passages pertinents	no. des revendications visées
X	CH 324 249 A (LONGINES MONTRES COMP D [CH]) 15 septembre 1957 (1957-09-15) page 1, ligne 32-37; figures 1,2 -----	1,4-7
X	FR 2 090 784 A5 (FEINMETALL GMBH) 14 janvier 1972 (1972-01-14) page 2, ligne 26-32; figure 2 -----	1,2,4-12
X	JP S62 63884 A (ZENKOSHA TOKEI KK) 20 mars 1987 (1987-03-20) abrégé; figures 1-5 -----	1-12
X	FR 2 275 815 A1 (NIVAROX SA [CH]) 16 janvier 1976 (1976-01-16) page 1 - page 2; figures 1-4 -----	1,2,4-12
-/--		
<input checked="" type="checkbox"/> Voir la suite du cadre C pour la fin de la liste des documents <input checked="" type="checkbox"/> Les documents de familles de brevets sont indiqués en annexe		
* Catégories spéciales de documents cités:		
"A" document définissant l'état général de la technique, non considéré comme particulièrement pertinent "E" document antérieur, mais publié à la date de dépôt international ou après cette date "L" document pouvant jeter un doute sur une revendication de priorité ou cité pour déterminer la date de publication d'une autre citation ou pour une raison spéciale (telle qu'indiquée) "O" document se référant à une divulgation orale, à un usage, à une exposition ou tous autres moyens "P" document publié avant la date de dépôt international, mais postérieurement à la date de priorité revendiquée	"T" document ultérieur publié après la date de dépôt international ou la date de priorité et n'appartenant pas à l'état de la technique pertinent, mais cité pour comprendre le principe ou la théorie constituant la base de l'invention "X" document particulièrement pertinent; l'invention revendiquée ne peut être considérée comme nouvelle ou comme impliquant une activité inventive par rapport au document considéré isolément "Y" document particulièrement pertinent; l'invention revendiquée ne peut être considérée comme impliquant une activité inventive lorsque le document est associé à un ou plusieurs autres documents de même nature, cette combinaison étant évidente pour une personne du métier "&" document qui fait partie de la même famille de brevets	
Date à laquelle la recherche internationale a été effectivement achevée	Date d'expédition du présent rapport de recherche internationale	
28 octobre 2014	05/11/2014	
Nom et adresse postale de l'administration chargée de la recherche internationale	Fonctionnaire autorisé	
Office Européen des Brevets, P.B. 5818 Patentlaan 2 NL - 2280 HV Rijswijk Tel. (+31-70) 340-2040, Fax: (+31-70) 340-3016	Mérimeche, Habib	

RAPPORT DE RECHERCHE INTERNATIONALE

Demande internationale n°
PCT/EP2014/055268

C(suite). DOCUMENTS CONSIDERES COMME PERTINENTS		
Catégorie*	Identification des documents cités, avec, le cas échéant, l'indication des passages pertinents	no. des revendications visées
X	JP S58 193478 A (ZENKOSHA TOKEI KK) 11 novembre 1983 (1983-11-11) abrégé; figure 2 -----	1,4, 10-12
X	DE 11 74 518 B (STRAUMANN INST AG) 23 juillet 1964 (1964-07-23) colonne 1, ligne 32 - colonne 2, ligne 50; figures 1-3 -----	5-9
A	US 3 605 401 A (REICH ROBERT WALTER) 20 septembre 1971 (1971-09-20) colonne 2, ligne 13-30; figure 1 -----	5-9
A	FR 1 314 364 A (SERGE HELD) 11 janvier 1963 (1963-01-11) abrégé; figures 7,38,42,43 -----	5-9
X	WO 01/77759 A1 (DETRA SA [CH]; SCHWAB MICHEL [CH]; TU MAI XUAN [CH]) 18 octobre 2001 (2001-10-18) page 2 - page 5; figures 1-6 -----	1-12

RAPPORT DE RECHERCHE INTERNATIONALE

Renseignements relatifs aux membres de familles de brevets

Demande internationale n°

PCT/EP2014/055268

Document brevet cité au rapport de recherche		Date de publication	Membre(s) de la famille de brevet(s)	Date de publication
CH 324249	A	15-09-1957	AUCUN	
FR 2090784	A5	14-01-1972	CH 544331 A CH 630971 A4 DE 2024083 A1 FR 2090784 A5	13-04-1973 13-04-1973 02-12-1971 14-01-1972
JP S6263884	A	20-03-1987	AUCUN	
FR 2275815	A1	16-01-1976	CH 592906 B5 CH 835174 A4 DE 2521032 A1 DE 7515173 U FR 2275815 A1 JP S5114057 A JP S5525794 B2 SU 558653 A3	15-11-1977 31-03-1977 08-01-1976 03-08-1978 16-01-1976 04-02-1976 08-07-1980 15-05-1977
JP S58193478	A	11-11-1983	AUCUN	
DE 1174518	B	23-07-1964	AUCUN	
US 3605401	A	20-09-1971	CH 530665 A CH 1393168 A4 DE 1946506 A1 FR 2018141 A7 GB 1279117 A US 3605401 A	14-08-1970 14-08-1970 26-03-1970 29-05-1970 28-06-1972 20-09-1971
FR 1314364	A	11-01-1963	AUCUN	
WO 0177759	A1	18-10-2001	AT 409895 T AU 3531401 A CN 1422397 A EP 1272906 A1 HK 1054796 A1 JP 2003530560 A US 2003090962 A1 WO 0177759 A1	15-10-2008 23-10-2001 04-06-2003 08-01-2003 11-08-2006 14-10-2003 15-05-2003 18-10-2001