



(12)实用新型专利

(10)授权公告号 CN 205417455 U

(45)授权公告日 2016.08.03

(21)申请号 201620229848.6

(22)申请日 2016.03.24

(73)专利权人 苏州金轱房车有限公司

地址 215000 江苏省苏州市吴中区角直镇
凌港路66-3号

(72)发明人 潘永中

(51)Int.Cl.

B60R 15/02(2006.01)

B60R 15/04(2006.01)

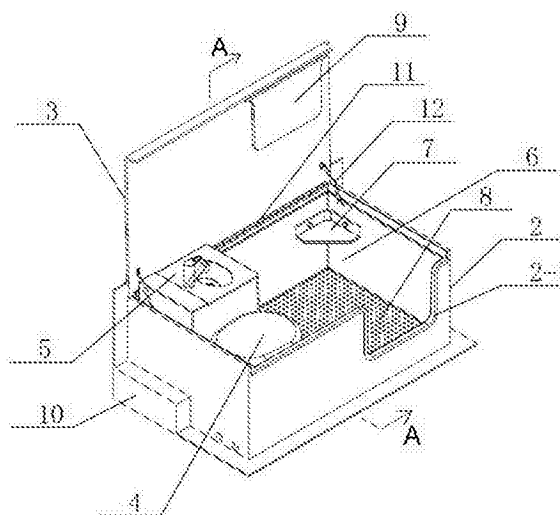
权利要求书1页 说明书2页 附图3页

(54)实用新型名称

房车专用淋浴房

(57)摘要

房车专用淋浴房,它涉及卫浴洁具技术领域;它的下墙体固定在该车墙体上,底垫木架设置在下墙体的底部,上盖体的下侧边与下墙体内侧的上侧边通过第一钢琴铰链活动连接,第一钢琴铰链的两侧分别设有支撑支架,支撑支架的两端分别与上盖体与下墙体固定连接;下墙体的内部一侧设有马桶和洗漱台,内部的另一侧为淋浴空间,淋浴空间的侧面墙体上设有置物架,防滑地垫设置在下墙体内淋浴空间的底部;上盖体的一侧设有门板,门板通过第二钢琴铰链与上盖体活动连接。它利用房车一角,设计出独立的洗浴空间,结构简单,使用方便,极大的满足了人们在旅行途中的洗浴要求。



1. 房车专用淋浴房,其特征在于:它包含底垫木架(1)、下墙体(2)、上盖体(3)、马桶(4)、洗漱台(5)、淋浴空间(6)、置物架(7)、防滑地垫(8)、门板(9);下墙体(2)固定在车墙体(10)上,底垫木架(1)设置在下墙体(2)的底部,上盖体(3)的下侧边与下墙体(2)内侧的上侧边通过第一钢琴铰链(11)活动连接,第一钢琴铰链(11)的两侧分别设有支撑支架(12),支撑支架(12)的两端分别与上盖体(3)与下墙体(2)固定连接;下墙体(2)的内部一侧设有马桶(4)和洗漱台(5),内部的另一侧为淋浴空间(6),淋浴空间(6)的侧面墙体上设有置物架(7),防滑地垫(8)设置在下墙体(2)内淋浴空间(6)的底部;上盖体(3)的一侧设有门板(9),门板(9)通过第二钢琴铰链(13)与上盖体(3)活动连接。

2. 根据权利要求1所述的房车专用淋浴房,其特征在于所述的下墙体(2)的外侧开设有与门板(9)位置、大小匹配的门板框(2-1)。

3. 根据权利要求1所述的房车专用淋浴房,其特征在于所述的下墙体(2)和上盖体(3)均由玻璃钢制成。

房车专用淋浴房

技术领域

[0001] 本实用新型涉及卫浴洁具技术领域,具体涉及一种房车专用淋浴房。

背景技术

[0002] 由于房车的空间有限,一般房车仅设有简易的卫生间,卫生间内没有淋浴设施,仅设有洗漱台和马桶等。淋浴房作为单独的淋浴隔间,需要独立的空间设立。现代家居中往往把洗浴设施与卫生洁具置于一室,充分利用室内一角,用围栏将淋浴范围清晰地划分出来,形成相对独立的洗浴空间。参考家居中对淋浴房的设计理念,可以在房车中设计出独立的淋浴房,方便旅行途中的洗浴。

实用新型内容

[0003] 本实用新型的目的在于针对现有技术的缺陷和不足,提供一种房车专用淋浴房,它利用房车一角,设计出独立的洗浴空间,结构简单,使用方便,极大的满足了人们在旅行途中的洗浴要求。

[0004] 为实现上述目的,本实用新型采用的技术方案是:它包含底垫木架、下墙体、上盖体、马桶、洗漱台、淋浴空间、置物架、防滑地垫、门板;下墙体固定在车墙体上,底垫木架设置在下墙体的底部,上盖体的下侧边与下墙体内侧的上侧边通过第一钢琴铰链活动连接,第一钢琴铰链的两侧分别设有支撑支架,支撑支架的两端分别与上盖体与下墙体固定连接;下墙体的内部一侧设有马桶和洗漱台,内部的另一侧为淋浴空间,淋浴空间的侧面墙体上设有置物架,防滑地垫设置在下墙体内淋浴空间的底部;上盖体的一侧设有门板,门板通过第二钢琴铰链与上盖体活动连接。

[0005] 所述的下墙体的外侧开设有与门板位置、大小匹配的门板框。

[0006] 所述的下墙体和上盖体均由玻璃钢制成。

[0007] 本实用新型使用时,放下支撑支架,通过第一钢琴铰链使上盖体与下墙体合上,再通过第二钢琴铰链使门板与门板框配合,则淋浴房整体成为一个相对独立的空间,人们可在其中进行洗浴,因为空间相对封闭,能达到一定的保温效果;洗浴完成后,为了方便洗浴产生的水汽消散,可通过第一钢琴铰链打开上盖体,并通过支撑支架支起来,则门板也随上盖体离开门板框,此时也可进入下墙体内作简单的洗漱。

[0008] 采用上述结构后,本实用新型的有益效果为:它利用房车一角,设计出独立的洗浴空间,空间不占地方,改善了现有房车只有简易卫生间,没有淋浴设施的缺陷,结构简单,使用方便,极大的满足了人们在旅行途中的洗浴要求。

附图说明

[0009] 图1是本实用新型的结构示意图;

[0010] 图2是图1的A-A视图;

[0011] 图3是图2中B的放大图。

[0012] 附图标记说明:

[0013] 1、底垫木架;2、下墙体;3、上盖体;4、马桶;5、洗漱台;6、淋浴空间;7、置物架;8、防滑地垫;9、门板;10、车墙体;11、第一钢琴铰链;12、支撑支架;13、第二钢琴铰链;2-1、门板框。

具体实施方式

[0014] 下面结合附图,对本实用新型作进一步的说明。

[0015] 参看如图1-图3所示,本具体实施方式采用的技术方案是:它包含底垫木架1、下墙体2、上盖体3、马桶4、洗漱台5、淋浴空间6、置物架7、防滑地垫8、门板9;下墙体2固定安装在车墙体10上,底垫木架1设置在下墙体2的底部,上盖体3的下侧边与下墙体2内侧的上侧边通过第一钢琴铰链11活动连接,第一钢琴铰链11的两侧分别设有支撑支架12,支撑支架12的两端分别与上盖体3与下墙体2固定连接;下墙体2的内部一侧设有马桶4和洗漱台5,内部的另一侧为淋浴空间6,淋浴空间6的侧面墙体上设有置物架7,防滑地垫8设置在下墙体2内淋浴空间6的底部;上盖体3的一侧设有门板9,门板9通过第二钢琴铰链13与上盖体3活动连接。

[0016] 所述的下墙体2的外侧开设有与门板9位置、大小匹配的门板框2-1。

[0017] 所述的下墙体2和上盖体3均由玻璃钢制成。

[0018] 本具体实施方式使用时,放下支撑支架12,通过第一钢琴铰链11使上盖体3与下墙体2合上,再通过第二钢琴铰链13使门板9与门板框2-1配合,则淋浴房整体成为一个相对独立的空间,人们可在其中进行洗浴,因为空间相对封闭,能达到一定的保温效果;洗浴完成后,为了方便洗浴产生的水汽消散,可通过第一钢琴铰链11打开上盖体3,并通过支撑支架12支起来,则门板9也随上盖体3离开门板框2-1,此时也可进入下墙体2内作简单的洗漱。

[0019] 采用上述结构后,本具体实施方式的有益效果为:它利用房车一角,设计出独立的洗浴空间,空间不占地方,改善了现有房车只有简易卫生间,没有淋浴设施的缺陷,结构简单,使用方便,极大的满足了人们在旅行途中的洗浴要求。

[0020] 以上所述,仅用于说明本实用新型的技术方案而非限制,本领域普通技术人员对本实用新型的技术方案所做的其它修改或者等同替换,只要不脱离本实用新型技术方案的精神和范围,均应涵盖在本实用新型的权利要求范围当中。

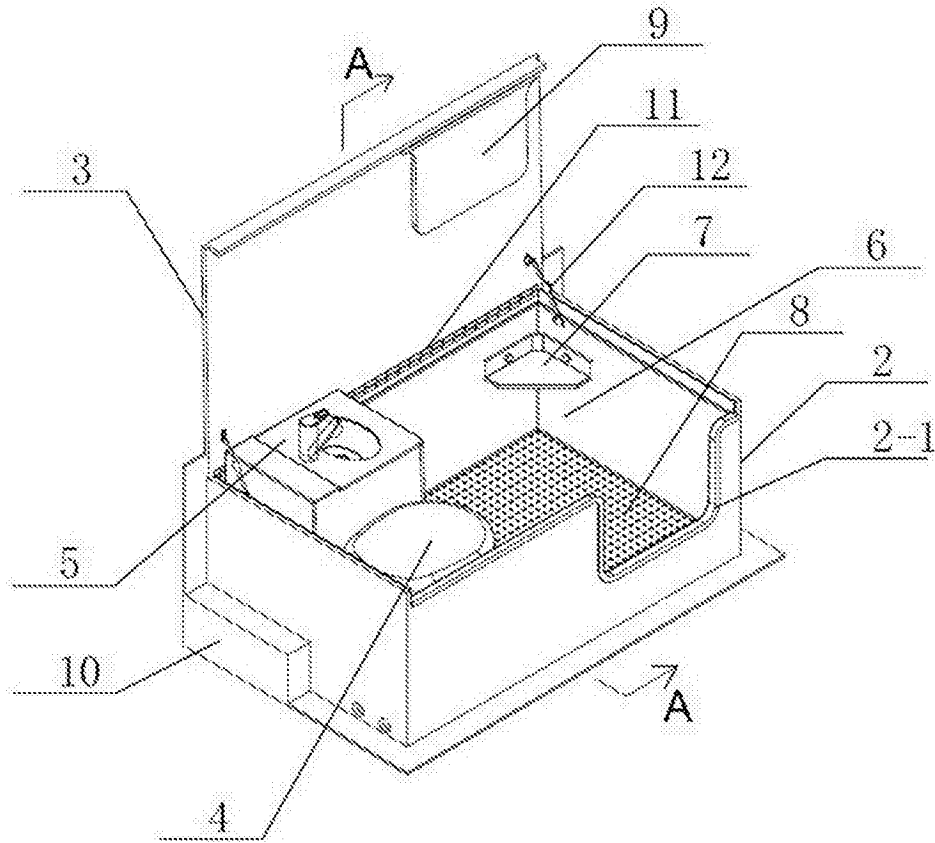


图1

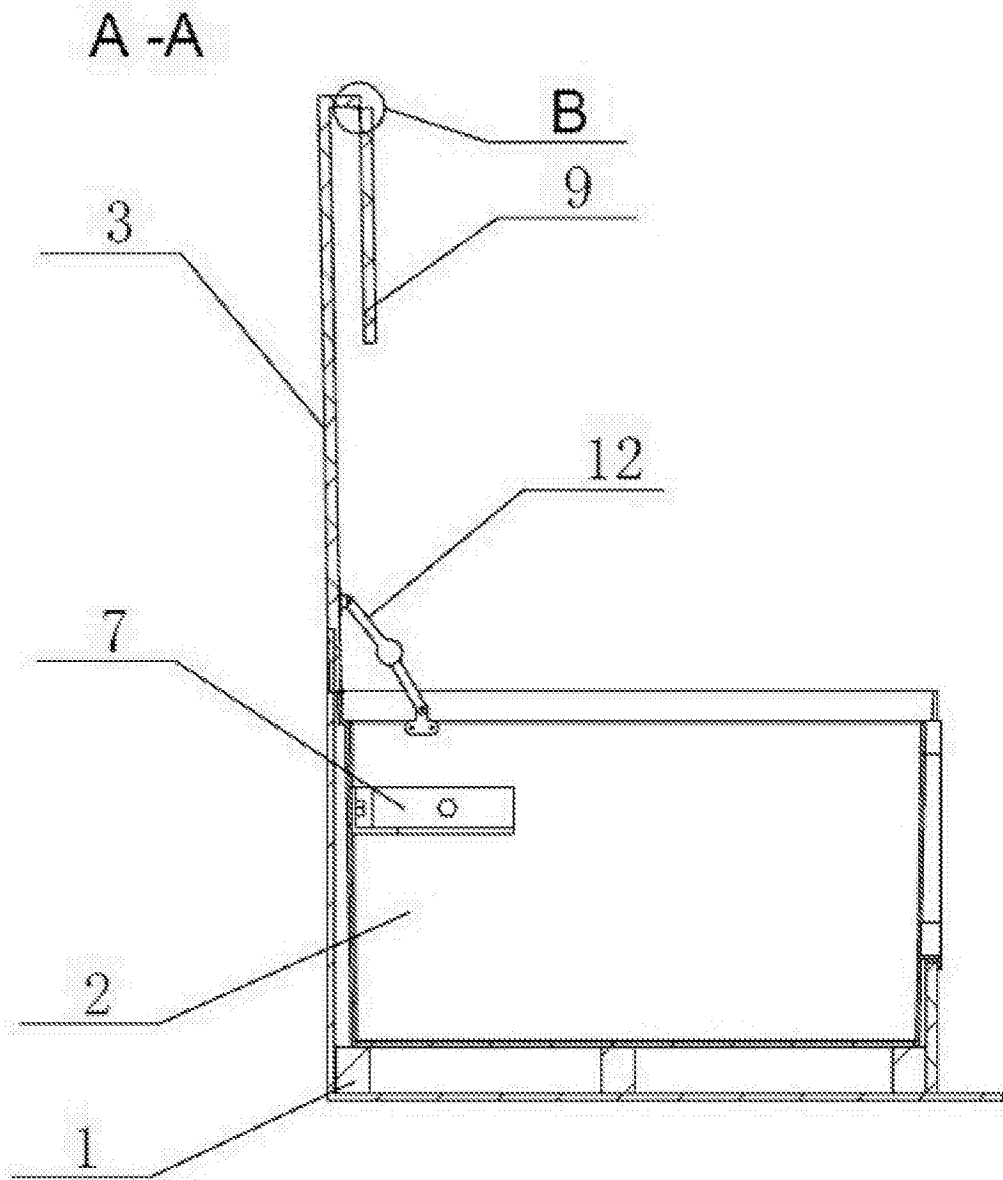


图2

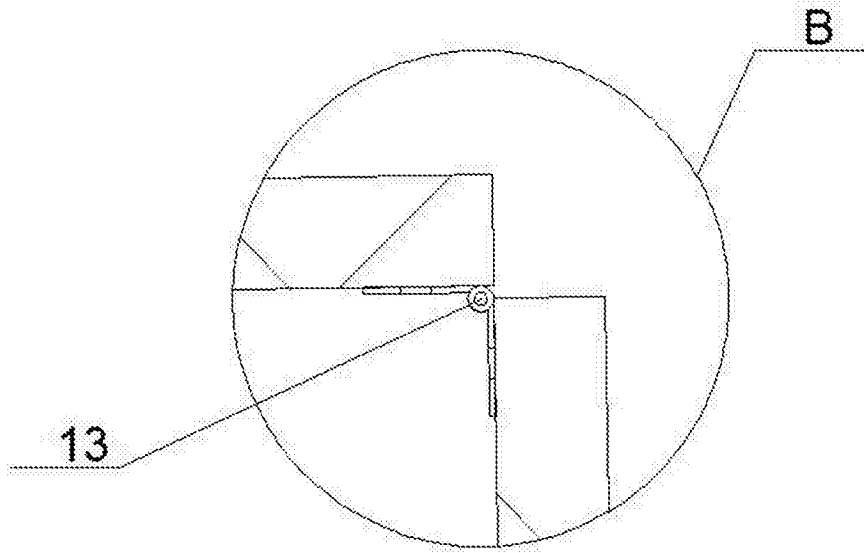


图3