

(19) 世界知的所有権機関  
国際事務局



(43) 国際公開日  
2004年4月8日 (08.04.2004)

PCT

(10) 国際公開番号  
WO 2004/028615 A1

- (51) 国際特許分類: A61M 29/04, A61L 31/10
- (21) 国際出願番号: PCT/JP2003/012277
- (22) 国際出願日: 2003年9月25日 (25.09.2003)
- (25) 国際出願の言語: 日本語
- (26) 国際公開の言語: 日本語
- (30) 優先権データ:  
特願2002-279404 2002年9月25日 (25.09.2002) JP
- (71) 出願人 (米国を除く全ての指定国について): 株式会社伊垣医療設計 (KABUSHIKIKAISHA IGAKI IRYO SEKKEI) [JP/JP]; 〒607-8035 京都府京都市山科区四ノ宮神田町4番地古橋山科ビル Kyoto (JP).
- (72) 発明者; および
- (75) 発明者/出願人 (米国についてのみ): 伊垣 敬二 (IGAKI, Keiji) [JP/JP]; 〒607-8035 京都府京都市山科区四ノ宮神田町4番地古橋山科ビル 株式会社伊垣医療設計内 Kyoto (JP).
- (74) 代理人: 小池 晃, 外 (KOIKE, Akira et al.); 〒100-0011 東京都千代田区内幸町一丁目1番7号大和生命ビル 11階 Tokyo (JP).

- (81) 指定国 (国内): AE, AG, AL, AM, AT, AU, AZ, BA, BB, BG, BR, BY, BZ, CA, CH, CN, CO, CR, CU, CZ, DE, DK, DM, DZ, EC, EE, EG, ES, FI, GB, GD, GE, GH, GM, HR, HU, ID, IL, IN, IS, JP, KE, KG, KP, KR, KZ, LC, LK, LR, LS, LT, LU, LV, MA, MD, MG, MK, MN, MW, MX, MZ, NI, NO, NZ, OM, PG, PH, PL, PT, RO, RU, SC, SD, SE, SG, SK, SL, SY, TJ, TM, TN, TR, TT, TZ, UA, UG, US, UZ, VC, VN, YU, ZA, ZM, ZW.
- (84) 指定国 (広域): ARIPO 特許 (GH, GM, KE, LS, MW, MZ, SD, SL, SZ, TZ, UG, ZM, ZW), ユーラシア特許 (AM, AZ, BY, KG, KZ, MD, RU, TJ, TM), ヨーロッパ特許 (AT, BE, BG, CH, CY, CZ, DE, DK, EE, ES, FI, FR, GB, GR, HU, IE, IT, LU, MC, NL, PT, RO, SE, SI, SK, TR), OAPI 特許 (BF, BJ, CF, CG, CI, CM, GA, GN, GQ, GW, ML, MR, NE, SN, TD, TG).

添付公開書類:  
— 国際調査報告書

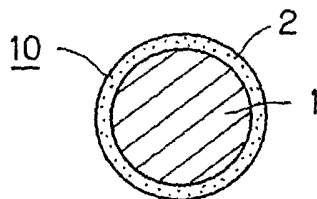
2文字コード及び他の略語については、定期発行される各PCTガゼットの巻頭に掲載されている「コードと略語のガイダンスノート」を参照。



WO 2004/028615 A1

(54) Title: THREAD FOR VASCULAR STENT AND VASCULAR STENT USING THE THREAD

(54) 発明の名称: 脈管ステント用糸及びこの糸を用いた脈管用ステント



(57) Abstract: A thread (1) for constructing a vascular stent which is to be introduced into a vessel and retained therein. This thread is formed by melt-spinning a biodegradable polymer and a drug-containing layer (2) made of the same biodegradable polymer as the biodegradable polymer constituting the thread is formed on the surface of the thread.

(57) 要約: 本発明は、脈管内に導入留置される脈管ステントを構成するための糸(1)であり、この糸は、生分解性ポリマを溶融紡糸して形成され、その表面には、薬剤を含有する当該糸を構成する生分解性ポリマと同種の生分解性ポリマの層(2)が設けられている。

## 明細書

脈管ステント用糸及びこの糸を用いた脈管用ステント

## 技術分野

本発明は、生体の血管、リンパ管、胆管や尿管などの脈管内に装着され、脈管の内腔を一定の状態に保持するために用いられる脈管用ステントを形成するための糸及びこの糸を用いた脈管ステントに関する。

本出願は、日本国において2002年9月25日に出願された日本特許出願番号2002-279404を基礎として優先権を主張するものであり、この出願は参照することにより、本出願に援用される。

## 背景技術

血管形成術において、バルーン拡張術やステント植え込み術のような機械的な手技は、血管に対して損傷を与える可能性が大きい。血管の損傷した部位では、血栓形成による急性冠閉塞や、血管壁の治癒反応である血管内膜の増殖によって引き起こされる再狭窄などがしばしば発生する。

急性冠閉塞は、血栓形成が関与しており、その予防に対しては、通常、静脈などを介し、全身薬物投与にて抗血栓療法が行われている。

一方、再狭窄は、細胞の過大増殖によって引き起こされる。現在、このような細胞増殖を抑制させる薬剤の研究が盛んに行われており、数種の薬剤が良好な結果を得ている。

これらの薬剤の効果を得るためには、高濃度若しくは多量の薬剤を全身にわたって投与しなければならず、これによって副作用が生じる危険性が指摘されている。

そのため、近年、急性冠閉塞や再狭窄の予防に、局所的薬剤送達システム（LDDS ; Local drug delivery system）が安全且つ有効な方法として用いられて

いる。LDDSにおいて、薬剤を目的とする血管の部位に運ぶ部材として、ステントが注目されている。ステントを用いたLDDSは、薬剤を担持させたステントを血管内の目的部位に留置することによって、局所的に薬剤を投与することが可能となる。ステントは、血流を阻害することなく、長期に亘って血管の目的部位に留置されるため、長時間に亘って十分な薬剤の効果が得られるLDDSとして使用することが可能である。

ところで、現在、臨床で使用されている血管用ステントは、全て金属製である。金属は、材料そのものの内部に薬剤を混入させることができず、薬剤の付着は材料表面にしか行うことができない。金属ステントに薬剤を付着させる方法として、特開平8-33718号公報に記載されるように、コーティング、接着するなどの方法がある。コーティング法又は接着法により金属製ステントの表面に薬剤を付着させた場合、薬剤そのものがステント表面より剥がれ落ちる問題がある。また、十分な薬効を得るための量の薬剤を付着させるのも困難である。更に、金属製のステントは、血管内に装着したとき、ステントそのものが異物として半永久的に残留されるため、ステントを装着した部位で血管に再狭窄を発生させてしまうおそれもある。

LDDSにおいては、薬剤の含有量や単位時間当たりの放出量、及び放出期間の制御が必要とされる。LDDSによって急性冠閉塞や再狭窄の予防をより効果的に行うためには、目的の血管部位における薬剤の有効濃度が維持され、なお且つ薬剤が所定の期間に亘って血管壁及び血液中に放出されるような制御が可能であることが好ましい。

#### 発明の開示

本発明の目的は、血管等の脈管に装着されるステントに確実に薬剤を保持することができる脈管ステント用系及び脈管ステントを提供することにある。

本発明の他の目的は、薬剤を長期間に亘って体内に放出することを可能とする脈管ステント用系及び脈管ステントを提供することにある。

本発明の更に他の目的は、薬剤の含有量や単位時間当たりの放出量、及び放出

期間を制御することを可能とする脈管ステント用糸及び脈管ステントを提供することにある。

本発明の更に他の目的は、薬剤の放出後若しくは薬剤の放出とともに生体内で分解され、生体内に異物として残留することがない脈管ステント用糸及び脈管ステントを提供することにある。

上記のような目的を達成するために提案される本発明は、生体の血管等の脈管内に導入留置される脈管ステントを形成するための脈管ステント用糸であり、生分解性ポリマを溶融紡糸して形成された糸の表面に、薬剤を含有する当該糸を構成する生分解性ポリマと同種の生分解性ポリマの層が設けられている。薬剤を含有した生分解性ポリマは、溶媒が混合されることにより溶解され溶液とされる。この溶液とされた生分解性ポリマ中に薬剤が混合若しくは溶解される。薬剤が混合若しくは溶解された生分解性ポリマ溶液は、糸の表面に塗布されて薬剤含有層を構成する。

薬剤含有層を構成する生分解性ポリマは、糸を構成する生分解性ポリマと同種のものを用いているので、糸の表面に良好な密着性を維持して被着される。加えて、薬剤含有層を構成する生分解性ポリマと糸を構成する生分解性ポリマとは同種のものであるので、生体内でほぼ同じ速度で分解していくことが期待できる。

ここで、糸を形成する生分解性ポリマには、脂肪族ポリエステルが用いられる。脂肪族ポリエステルとしては、具体的に、ポリグリコール酸、ポリ乳酸等のポリ(α-ヒドロキシ酸)；ポリ-ε-カプロラク톤等のポリ(ω-ヒドロキシアリカノエート)等を用いることができる。したがって、薬剤含有層を構成する生分解性ポリマも、この種の脂肪族ポリエステルが用いられる。

本発明に係る脈管ステント用糸は、生分解性ポリマをスクリーン押出機を用いて溶融紡糸し延伸されたモノフィラメントが用いられる。さらには、マルチフィラメントを用いたものであってもよい。

糸の表面に被着される生分解性ポリマに含有される薬剤には、血栓形成抑制効果及び／又は内膜増殖抑制効果を有するものが用いられる。内膜増殖抑制効果を有する薬剤としては、免疫抑制剤又は抗腫瘍剤が用いられる。内膜増殖抑制効果を有する薬剤の一例としては、トラニラスト [N-(3,4-ジメトキシシナ

モイル) アントラニリックアシド] が用いられる。免疫抑制剤としては、ラパマイシン (Sirolimus) が用いられ、抗腫瘍剤としては、タキソール (Paclitaxel) が用いられる。

本発明に係る脈管ステント用糸においては、薬剤を含有した生分解性ポリマの第1の層の上に、更に糸を構成する生分解性ポリマと同種の生分解性ポリマのみからなる第2の層が積層される。薬剤を含有する第1の層の上に更に生分解性ポリマのみからなる第2の層が設けられることにより、第1の層に含有させた薬剤の放出期間を抑制し、薬剤の放出期間を延長することも可能となる。

本発明に係る他の脈管ステント用糸は、生分解性ポリマに薬剤を含有させて溶解紡糸され、その表面に、薬剤を含有する当該糸を構成する生分解性ポリマと同種の生分解性ポリマの層が設けられている。

薬剤含有層が設けられる糸に含有される薬剤も、薬剤含有層に含有される薬剤と同様の血栓形成抑制効果及び/又は内膜増殖抑制効果を有するものが用いられる。

糸の表面に形成される薬剤含有層は、上述したように、薬剤が混合若しくは溶解された生体分解性ポリマ溶液が糸の表面に塗布されることにより形成される。

糸に薬剤を含有させた脈管ステント用糸においても、薬剤を含有する生分解性ポリマの第1の層の上に、更に当該糸を構成する生分解性ポリマと同種の生分解性ポリマの第2の層を形成してもよい。第2の層は、第1の層の上に生分解性ポリマ溶液を塗布して形成される。

本発明は、上述したような脈管ステント用糸を用いて形成される脈管ステントである。この脈管ステントは、上述したいずれかの脈管ステント用糸をジグザグ状に折り曲げながら筒状に巻回し、糸の折り曲げ部を変位部として拡張又は縮径可能に形成されている。

ステント本体を形成する糸は、生分解性ポリマをスクリュウ押出機を用いて溶解紡糸し延伸されたモノフィラメントが用いられる。さらには、マルチフィラメントを用いるようにしてもよい。

本発明に係る脈管ステントは、糸の表面に良好な密着性を維持して薬剤含有層を設けた脈管ステント用糸を用いて形成されるので、血管等の脈管への挿入途中

で薬剤が脱落してしまうことを防止し、脈管内の目的とする部位に確実に薬剤を運び留置させることができる。

本発明に係る脈管ステントは、生分解性ポリマ製の糸により形成されているので、生体内に異物として残留させることなく、一定期間経過した後に消失させることができる。

本発明に係る脈管ステントにおいては、脈管ステント用糸を用いて形成されたステント本体の表面に、糸を構成する材料と同種の生分解性ポリマの溶液を塗布して生分解性ポリマ層を設けるようにしてよい。

このように、ステント本体の表面に生分解性ポリマ層が設けられることにより、薬剤含有層に含有された薬剤の放出が抑制され、薬剤の放出期間を延長することも可能となる。

本発明の更に他の目的、本発明によって得られる具体的な利点は、以下において図面を参照して説明される実施の形態の説明から一層明らかにされるであろう。

#### 図面の簡単な説明

図 1 は、本発明に係る脈管ステント用糸を構成する糸を示す斜視図である。

図 2 は、本発明に係る脈管ステント用糸を構成する糸の他の例を示す斜視図である。

図 3 は、本発明に係る脈管ステント用糸を示す断面図である。

図 4 は、本発明に係る脈管ステント用糸の他の例を示す断面図である。

図 5 は、本発明に係る脈管ステント用糸の更に他の例を示す断面図である。

図 6 は、本発明に係る脈管ステント用糸の更に他の例を示す断面図である。

図 7 は、本発明に係る脈管用ステントを示す平面図である。

図 8 は、ステント本体を構成する脈管ステント用糸の折り曲げ状態を示す平面図である。

図 9 は、ステント本体の一部を拡大して示す平面図である。

図 10 は、脈管用ステントに形状記憶を与える状態を示す斜視図である。

図 11 は、脈管用ステントが縮径されたときの脈管ステント用糸の折り曲げ状

態を示す平面図である。

図12は、縮径された状態を示す脈管ステントの平面図である。

発明を実施するための最良の形態

以下、本発明に係る脈管ステント用糸及びこの糸を用いた脈管ステントを図面を参照して説明する。

本発明に係る糸は、例えば生体の冠動脈の如き血管内に挿入されて用いられる脈管ステント、特に血管用ステントを形成するために用いられる。

血管用ステントを形成するために用いられる本発明に係る糸は、人体等の生体に装着したとき、生体に悪影響を与えることがない生分解性ポリマにより形成される。この生分解性ポリマとしては、脂肪族ポリエステルが用いられる。脂肪族ポリエステルの具体的な例としては、ポリグリコール酸、ポリ乳酸等のポリ( $\alpha$ -ヒドロキシ酸)；ポリ- $\epsilon$ -カプロラクトン等のポリ( $\omega$ -ヒドロキシアルカノエート)等が挙げられる。

この種の生分解性ポリマからなる糸は、スクリー押出機を用いて紡糸することができる。スクリー押出機を用いて糸を紡糸するには、まず生分解性ポリマのペレットをスクリー押出機のホッパーに投入し、外周面に螺旋溝を形成したスクリーが回転するシリンダ内で融点 $T_m$ 近傍若しくは融点以上熱分解点以下まで加熱しながら圧縮して溶融する。シリンダ内で溶融された生分解性ポリマは、ガラス転移点 $T_g$ 以上の温度に設定されたノズルより押し出される。ノズルから押し出された線状の生分解性ポリマは、巻き取り装置に巻き取られる。この線状の生分解性ポリマは、巻き取り装置に巻き取られる際、又はその後更に延伸されることにより、本発明に係る脈管ステント用糸の基材となる糸とされる。

ここで形成される脈管ステント用糸の基材となる糸1は、図1に示すように、生分解性ポリマが一連に連続したモノフィラメントにより形成される。

脈管ステント用糸の基材となる糸1は、モノフィラメントのみならず、図2に示すように、複数本のモノフィラメント1aが一体化されたマルチフィラメントにより形成されたものであってもよい。

なお、糸1は、断面形状が円形のみならず、扁平な断面形状を有するものなどが用いられる。

本発明に係る脈管ステント用糸10は、図3に示すように、上述したような生分解性ポリマを紡糸した糸1を基材にして形成される。

基材となる糸1の表面には、図3に示すように、薬剤を含有した生分解性ポリマからなる第1の層である薬剤含有層2が設けられている。薬剤含有層2は、溶媒を用いて溶解した生分解性ポリマ中に薬剤を混合した溶液を糸1の表面に塗布することによって形成される。

ここで、薬剤含有層2を構成する生分解性ポリマは、糸1を構成する生分解性ポリマと同種のもので用いられる。糸1がポリ乳酸（PLLA；Poly-L-Lactic-Acid）により形成されている場合には、薬剤含有層2を構成する生分解性ポリマも同種のポリ乳酸（PLLA）が用いられる。ここで、同種の生分解性ポリマとは、同一の及び分子枝を有すものであればよく、分子量を異にするものであってもよい。例えば、糸1を高分子量のポリ乳酸（PLLA）で形成し、薬剤含有層2を低分子量のポリ乳酸（PLLA）で形成するようにしてもよい。

薬剤含有層2に含有される薬剤としては、血栓形成抑制効果及び／又は内膜増殖抑制効果を有するものが用いられる。内膜増殖抑制効果を有する薬剤としては、免疫抑制剤又は抗腫瘍剤が用いられる。内膜増殖抑制効果を有する薬剤の一例としては、トラニラスト [N-(3,4-ジメトキシシナモイル)アントラニリックアシド] が用いられる。免疫抑制剤としては、ラパマイシン (Sirolimus) が用いられ、抗腫瘍剤としては、タキソール (Paclitaxel) が用いられる。

薬剤含有層2を形成する溶液は、生分解性ポリマのペレットに溶媒を加えながら加熱して溶解し、溶解した生分解性ポリマに薬剤を投入混合して作製される。

生分解性ポリマとしてポリ乳酸（PLLA）を用いた場合には、ポリ乳酸（PLLA）のペレットに溶媒となる1,4-ジオキサンを加え、90℃程度に加熱しながら攪拌して溶解する。溶解された生分解性ポリマ中に薬剤、例えばトラニラスト粉末を加え攪拌して薬剤含有の溶液を得る。

なお、生分解性ポリマとしてポリ乳酸（PLLA）を用いる場合には、ポリ乳酸（PLLA）をより溶解しやすいジクロロメタンを用いることが望ましい。



薬剤含有の溶液は、コーティング手段を用いて糸1の表面に塗布されることによって、薬剤含有層2を形成する。

薬剤含有の溶液が塗布される糸1は、予め表面に付着された塵埃等の不純物を除去するように洗浄される。

糸1の洗浄は、エタノールと蒸留水を用いて行われる。まず、糸1は、エタノールが充填された洗浄容器に投入されて洗浄される。エタノールを用いた洗浄が行われた糸1は、蒸留水が充填された洗浄容器に投入されて洗浄される。洗浄された糸1は、その後乾燥され、薬剤含有の溶液の塗布が行われる。

薬剤含有層2を形成する薬剤含有の溶液は、この溶液が塗布される糸1を構成する生分解性ポリマと同種の材料を溶解したものをを用いるので、糸1に対し良好な密着性をもって被着される。このような溶液を用いて形成された薬剤含有層2は、容易な剥離や脱落が防止されて糸1の表面に一体化に被着される。したがって、薬剤含有層2中に含有される薬剤も、容易な剥離や脱落が防止されて糸1の表面に担持される。

糸1の表面に容易な剥離や脱落が防止して薬剤含有層2を形成した脈管ステント用糸10を用いて脈管ステントを形成することにより、生体内の所望の部位に確実に薬剤を投与することが可能となる。

この脈管ステント用糸10においては、薬剤含有層2に含有させる薬剤の量を変えることにより、薬剤の単位時間当たりの放出量を変えることができる。

本発明に係る脈管ステント用糸20は、図4に示すように、第1の層となる薬剤含有層2の上に、更に糸1を構成する生分解性ポリマと同種の生分解性ポリマのみからなる第2の層3を積層形成するようにしてよい。

第2の層3は、糸1と同種の生分解性ポリマにより形成されるので、糸1がポリ乳酸(PLLA)により形成されている場合には、同種のポリ乳酸(PLLA)により形成される。即ち、第2の層3は、糸1と同一のポリ乳酸(PLLA)若しくは糸1を構成するポリ乳酸(PLLA)より低分子量のポリ乳酸(PLLA)により形成される。

第2の層3は、生分解性ポリマのペレットに溶媒を加えながら加熱して溶解した溶液を薬剤含有層2上に塗布することによって形成される。

第2の層3を形成する生分解性ポリマとしてポリ乳酸を用いた場合には、ポリ乳酸のペレットに溶媒となる1・4-ジオキサンを加え、90℃程度に加熱しながら攪拌して溶解した溶液を用いる。この場合にも、ポリ乳酸を用いた生分解性ポリマ溶液を得るため、溶媒としてジクロロメタンを用いてもよい。

第2の層3を構成する生分解性ポリマ溶液は、薬剤含有層2が乾燥された後、この薬剤含有層2上に塗布される。

薬剤含有層2上に生分解性ポリマ溶液が被着された糸1は、完全に乾燥されることによって、図4に示すような、薬剤含有層2及び生分解性ポリマのみの第2の層3を順次積層した脈管ステント用糸20となる。

薬剤含有層2上に更に糸1と同種の生分解性ポリマのみからなる第2の層3を形成した脈管ステント用糸は、薬剤含有層2に含有された薬剤の放出量、放出期間を制御することができる。

即ち、薬剤含有層2上に生分解性ポリマのみからなる第2の層3が形成されることにより、薬剤含有層2に含有された薬剤の放出が抑制され、薬剤の放出期間を延長することも可能となる。

薬剤含有層2に含有させた薬剤の放出期間は、第2の層3の厚さ、即ち、第2の層3を構成する生分解性ポリマ溶液の塗布厚を変えることによって可能となる。

本発明に係る脈管ステント用糸を構成する糸は、生分解性ポリマのみによって形成されているが、この糸に更に薬剤を含有させるようにしてもよい。

薬剤を含有した糸11を用いた脈管ステント用糸30の例を図5に示す。

図5に示す脈管ステント用糸30を構成する薬剤を含有した糸11は、スクリー押出機を用いて紡糸する際に、糸1の材料となる生分解性ポリマで形成されたペレットとともに薬剤をホッパーに投入することによって形成される。薬剤とともにホッパーに投入された生分解性ポリマのペレットは、外周面に螺旋溝を形成したスクリーが回転するシリンダ内で融点 $T_m$ 近傍若しくは融点以上熱分解点以下まで加熱しながら圧縮して溶融される。このとき、溶融された生分解性ポリマ中に薬剤が溶融混合される。薬剤が溶融混合された溶融された生分解性ポリマは、ガラス転移点 $T_g$ 以上の温度に設定されたノズルより押し出され、巻き取り装置に巻き取られることにより、薬剤が混合された糸11として紡糸される。

ここで、系11を形成する生分解性ポリマとして、融点が薬剤に損傷を与えない程度の温度の材料が用いられる。薬剤としてトラニラストを用いる場合には、融点が220℃以下の生分解性ポリマ、具体的には、融点を220℃以下であるポリ乳酸（PLLA）を用いる。

薬剤を含有させた系11の表面にも、上述した生分解性ポリマのみからなる系1と同様に、その表面に薬剤を含有させた薬剤含有層2が設けられ本発明に係る脈管ステント用系30とされる。

この脈管ステント用系30においても、系11及び薬剤含有層2に含有される薬剤としては、血栓形成抑制効果及び／又は内膜増殖抑制効果を有するものが用いられる。内膜増殖抑制効果を有する薬剤としては、免疫抑制剤又は抗腫瘍剤が用いられる。このとき、系11及び薬剤含有層2に含有される薬剤は、それぞれ薬効を異にする種類を異にする薬剤としてもよい。例えば、一方に、血栓形成抑制効果を有する薬剤を含有させ、他方に内膜増殖抑制効果を有する薬剤を含有させる。具体的には、薬剤含有層2に血栓形成抑制効果を有する薬剤を含有させ、系1に内膜増殖抑制効果を有する薬剤を含有させる。

薬剤を含有させた系11を用いることにより、長期に亘って薬剤を放出させることが期待できる。

薬剤を含有させた系11を用いた脈管ステント用系においても、図6に示すように、系11の表面に第1の層となる薬剤含有層2上に更に系11を構成する生分解性ポリマと同種の生分解性ポリマのみからなる第2の層3を積層形成するようにしてよい。図6に示す脈管ステント用系40も、第2の層3は、系11と同種の生分解性ポリマにより形成されるので、系1がポリ乳酸（PLLA）により形成されている場合には、同種のポリ乳酸（PLLA）により形成される。即ち、第2の層3は、系1と同一のポリ乳酸（PLLA）若しくは系1を構成するポリ乳酸（PLLA）より低分子量のポリ乳酸（PLLA）により形成される。

そして、第2の層3は、上述したように、生分解性ポリマのペレットに溶媒を加えながら加熱して溶解した溶液を薬剤含有層2上に塗布することによって形成される。

上述した本発明に係る各脈管ステント用系は、生体の冠動脈の如き血管内に挿

入されて用いられる脈管ステント、特に血管用ステントを形成するために用いられる。

以下において、本発明に係る脈管ステント用糸を用いて形成した血管用ステントの例を説明する。

血管用ステントは、生分解性ポリマのみからなる糸を用いた脈管ステント用糸、薬剤を含有させた糸を用いた脈管ステント用糸のいずれをも用いることができるが、以下の説明では、生分解性ポリマのみからなる糸 1 を用いた脈管ステント用糸 10 を用いる例を挙げて説明する。

本発明に係る血管用ステント 21 は、図 7 に示すように、上述した脈管ステント用糸 10 を筒状に形成して構成される。

即ち、脈管ステント用糸 10 は、図 8 に示すように、連続する V 字状をなすようにジグザグ状に折り曲げながら螺旋状に巻回されることにより筒状のステント本体 13 を形成する。このとき、脈管ステント用糸 10 は、V 字状をなす 1 つの折り曲げ部 14 の一辺を短線部 14 a とし、他の辺を長線部 14 b とすることにより螺旋状に巻回された形状が得られる。脈管ステント用糸 10 の中途部に形成される折り曲げ部 14 の開き角  $\theta 1$  がほぼ同一であって、折り曲げ部 14 間の短線部 14 a 及び長線部 14 b の長さをそれぞれほぼ同一とすることにより、図 9 に示すように、互いに隣接する折り曲げ部 14 の頂点が互いに接触するようになる。互いに接触した折り曲げ部 14 の頂点のいくつか若しくは全部は互いに接合される。ステント本体 13 を形成する脈管ステント用糸 10 は、折り曲げ部 14 の互いに頂点を接触させた部分が接合されることにより、確実に筒状の形状を保持した状態に維持される。

上述のように筒状に形成されたステント本体 13 を用いて構成されるステント 21 は、血管内に留置される状態の大きさに形状記憶される。この形状記憶は、図 10 に示すように、ステント 21 を生体の脈管内に装着されたときの大きさに保持するに足る大きさに形成した軸状の型枠 101 に装着し、脈管ステント用糸 10 を構成する生分解性ポリマのガラス転移温度  $T_g$  以上の温度であって融点  $T_m$  以下の温度に加熱し、型枠 101 の大きさに倣った大きさに変形させる。その後、型枠 101 に装着されたステント 21 を型枠 101 とともにガラス転移温度

T<sub>g</sub>以下に冷却すると、ステント21には、変形が与えられた状態に固定化される形状記憶が与えられる。

ここで得られるステント21は、図7に示すように、直径(R1)が約3~5mmで、その長さ(L1)が10~15mmの大きさに形状記憶される。この大きさは、生体の血管内に留置される状態の径若しくはそれ以上の径を有する大きさである。

上述したように形状記憶されたステント21は、型枠101から外された後縮径される。この縮径は、ステント21がガラス転移温度T<sub>g</sub>以下に冷却された状態でステント本体13の外周囲から力学的な圧力を加えながら変形されることによつて行われる。

ステント21の縮径は、折り曲げ部14の開き角 $\theta_1$ が図11に示すように小さい角 $\theta_2$ となるように折り曲げ部14を変位させることにより縮径される。この折り曲げ部14を変位させることにより行われる縮径は、ガラス転移温度T<sub>g</sub>以下に冷却された系10の折り曲げ部14が変形されることにより行われる。このとき、ステント21は、生体の脈管に容易に挿入し得るに足る直径を有するように縮径される。例えば、直径(R1)が約3~5mmの大きさに形状記憶されたステント21にあつては、図12に示すように、直径(R2)が約1mm~2mmの大きさを有するように縮径される。

上述のように外圧が加えられて縮径されたステント21は、脈管ステント用系10を構成する生分解性ポリマのガラス転移温度T<sub>g</sub>以上に加熱されると、折り曲げ部14に与えられていた歪みが開放され、小さな開き角 $\theta_2$ まで折り曲げられた折り曲げ部14が開き角 $\theta_1$ まで開き、初期の形状記憶された形状に回復する。即ち、ステント21は、ガラス転移温度T<sub>g</sub>以上に再度加熱されることにより、図7に示すように、初期の形状記憶された大きさに拡張される。

ところで、本発明に係る血管用ステント21は、生体の冠動脈の如き血管内に挿入されて用いられ、血管に挿入されたときに形状記憶された状態に拡張して血管の内壁を支持するものである。そこで、血管用ステント21を構成する脈管ステント用系10は、生体の体温若しくは体温に近い温度により形状回復し得るように、ガラス転移温度T<sub>g</sub>が70℃以下の生分解性ポリマが用いられる。

ガラス転移温度  $T_g$  が  $70^\circ\text{C}$  以下にあって、生体の体温により形状回復するような脈管ステント用系 10 により形成されたステント 21 は、形状記憶された状態に拡張させるため、加熱する場合であっても、生体の血管に熱傷を発生させることがない温度で行うことができる。

本発明に係る脈管ステント用系 10 を用いて形成した血管用ステント 21 は、薬剤含有層 2 に薬剤を担持させて確実に血管内の所望位置に投与することができる。また、薬剤の放出期間を制御可能な脈管ステント用系 10 を用いることにより、血管内に装着後の所望の期間に亘って薬剤の放出を行わせることも可能となる。

ここで、血管用ステント 21 を、図 3 に示すような基材となる系 1 の表面に薬剤含有層 2 のみを設けた脈管ステント用系 10 を用いて形成した場合には、この脈管ステント用系 10 を筒状に形成したステント本体 13 の表面に、基材となる系 1 を構成する材料と同種の生分解性ポリマを溶解した溶液を塗布してポリマ層を設けるようにしてもよい。即ち、この生分解性ポリマ層は、系 1 がポリ乳酸 (PLLA) により形成されている場合には、同種のポリ乳酸 (PLLA) により形成される。

ステント本体 13 の表面に形成される生分解性ポリマ層は、生分解性ポリマ溶液を塗布器具を用いて塗布し、又はステント本体 13 を生分解性ポリマ溶液中に浸漬することによって形成することができる。

このように、ステント本体 13 の表面に生分解性ポリマ層が設けられることにより、薬剤含有層 2 から放出される薬剤の放出量を抑制し、薬剤の放出期間を制御することも可能となる。

上述した血管用ステントは、系 1 の表面に薬剤含有層 2 のみを設けた脈管ステント用系 10 により形成しているが、同様に上述した他の脈管ステント用系 20, 30, 40 により形成することができる。これら系 20, 30, 40 を用いた場合には、各系 20, 30, 40 が有する特性を発揮する血管用ステントを形成することができる。

更に、これら系 20, 30, 40 を用いたステントにおいても、ステント本体の表面に、基材となる系 1, 11 を構成する材料と同種の生分解性ポリマを溶解

した溶液を塗布してポリマ層を設けるようにしてもよい。

〔実施例〕

次に、本発明に係る脈管ステント用糸の具体的な実施例をその製造方法とともに説明する。

実施例 1

本発明に係る脈管ステント用糸を形成するには、基材となる生分解性ポリマ製の糸 1 を用意する。

ここで用いる糸 1 は、ポリ乳酸 (PLLA) のペレットをスクリー押出機を用いて熔融紡糸して形成される。この糸 1 は、生体、特に人の冠動脈に装着される血管用ステントを形成するために用いられるもので、直径を約  $150\ \mu\text{m}$  とする一連に連続したモノフィラメントが用いられる。勿論、複数本のモノフィラメント 1 a を一体化したマルチフィラメントからなる糸 1 を用いてもよい。

用意した糸 1 は、表面に付着された塵埃等の不純物を除去するように洗浄される。

糸 1 の洗浄は、エタノールと蒸留水を用いて行われる。まず、糸 1 は、エタノールが充填された洗浄容器に投入され、常温で 20 分程度攪拌される。このエタノール中での攪拌洗浄は、2 回行われる。エタノールを用いた洗浄が行われた糸 1 は、蒸留水が充填された洗浄容器に投入されて洗浄される。蒸留水を用いて洗浄された糸 1 は、真空インジケータ内で 1 日保存乾燥される。

糸 1 の洗浄とともに、糸 1 の表面に塗布される薬剤を含有させた生分解性ポリマ溶液を用意する。ここでは、薬剤としてトラニラストを用い、生分解性ポリマとしてポリ乳酸を用いる。

生分解性ポリマ溶液を形成するには、トラニラスト粉末と、このトラニラスト粉末と同重量のポリ乳酸のペレットを用意する。

次に、ポリ乳酸のペレットが投入された容器中に溶媒となる 1・4-ジオキサンを適量加える。その後、 $90\text{ }^{\circ}\text{C}$  に加熱し、攪拌することにより、ポリ乳酸のペレットを溶解する。このとき、溶媒が蒸発してきたら、ポリ乳酸のペレットが完全に溶解するまで溶媒を少量ずつ加えていく。

ポリ乳酸のペレットが完全に溶解されたところで、秤量されたトラニラスト粉

末を加え攪拌する。このとき、溶媒が蒸発してきたら、トラニラスト粉末がポリ乳酸溶液中に均等に分散されるまで溶媒を少量ずつ加えていく。そして、秤量されたトラニラスト粉末が均等に分散されることにより、所望の生分解性ポリマ溶液が得られる。

トラニラストが含有された生分解性ポリマ溶液であるポリ乳酸溶液は、洗浄された糸1の表面に塗布される。

糸1の表面に塗布されるトラニラスト含有のポリ乳酸溶液は、溶媒としての1・4-ジオキサンに3：1の割合で混合され攪拌されて希釈化される。

希釈化されたトラニラスト含有のポリ乳酸溶液は、塗布用の刷毛等を用いて糸1の表面に塗布される。このとき、トラニラスト含有のポリ乳酸溶液は、太さを約150 $\mu$ m程度する糸1が、約165 $\mu$ mとなるように塗布される。即ち、ポリ乳酸溶液は、7～8 $\mu$ mの厚さで塗布される。トラニラスト含有のポリ乳酸溶液が塗布された糸1は、真空インジケータ内で1日保存乾燥されることにより、溶媒である1・4-ジオキサンは完全に蒸発しポリ乳酸のみに薬剤が含有された薬剤含有層2が表面に形成された図3に示すような脈管ステント用糸10が得られる。

#### 実施例2

第1の層となる薬剤含有層2の上に、更に糸1を構成する生分解性ポリマと同種の生分解性ポリマのみからなる第2の層3を積層形成した本発明に係る他の脈管ステント用糸10は、薬剤含有層2のみが表面に形成された糸1の表面に更に生分解性ポリマ溶液を塗布することによって形成される。

ここで、糸1は、ポリ乳酸(PLLA)のペレットをスクリー押出機を用いて溶融紡糸したものが用いられるので、第2の層3を形成するために塗布される生分解性ポリマ溶液には、ポリ乳酸溶液が用いられる。

ポリ乳酸溶液は、ポリ乳酸のペレットが投入された容器中に溶媒となる1・4-ジオキサンを適量加え、90℃に加熱し、攪拌してポリ乳酸のペレットを溶解することによって得られる。

溶解されたポリ乳酸溶液は、塗布用の刷毛等を用いて糸1の表面に形成された薬剤含有層2上に塗布される。このとき、ポリ乳酸溶液は、太さを約150 $\mu$ m



程度する糸1が、上記薬剤含有層2を含めて約165 $\mu$ mとなるように塗布される。即ち、第2の層を形成するポリ乳酸溶液は、薬剤含有層2を形成する薬剤含有のポリ乳酸溶液を含め、7~8 $\mu$ mの厚さで塗布される。薬剤含有層2及び生分解性ポリマのみの第2の層3が形成された糸1は、真空インジケータ内で1日保存乾燥されることにより、溶媒である1,4-ジオキサンが完全に蒸発し薬剤含有層2及び生分解性ポリマのみの第2の層3からなる図4に示すような脈管ステント用糸10が得られる。

上述した説明では、本発明を血管用ステントに適用した例を挙げて説明したが、本発明は、その他の生体内の脈管に装着されるステントに広く適用することができるものである。

なお、本発明は、図面を参照して説明した上述の実施例に限定されるものではなく、添付の請求の範囲及びその主旨を逸脱することなく、様々な変更、置換又はその同等のものを行うことができることは当業者にとって明らかである。

#### 産業上の利用可能性

上述したように、本発明に係る脈管ステント用糸及びこの糸を用いて形成された脈管ステントは、糸を構成する材料と同種の生分解性ポリマ溶液中に薬剤を含有させて被着することによって薬剤含有層を設けているので、薬剤の糸からの脱落を防止して確実にその表面に担持させることができる。

更に、薬剤含有層を設けるとともに、溶融紡糸される糸自体に薬剤を含有させることにより、更に長期間に亘って薬剤の放出を可能とできる。

また、本発明は、薬剤を少なくとも糸の表面に確実に担持することができることから、この糸を用いて脈管ステントを形成することにより、生体内の所望する位置に確実に薬剤を投与することができる。

本発明は、糸の表面に形成された薬剤含有層に含有する薬剤の放出期間を制御することが可能となるので、脈管ステントを生体内に装着した後の望ましい条件で薬剤の放出を行わせることが可能となる。

## 請求の範囲

1. 脈管内に導入留置される脈管ステント用糸において、

上記糸は、生分解性ポリマを溶融紡糸して形成され、その表面には、薬剤を含有する当該糸を構成する生分解性ポリマと同種の生分解性ポリマの層が設けられている脈管ステント用糸。

2. 上記薬剤を含有する生分解性ポリマの層は、薬剤を含有する当該糸を構成する生分解性ポリマと同種の生分解性ポリマ溶液を上記糸の表面に塗布して形成されている請求の範囲第1項記載の脈管ステント用糸。

3. 上記糸を形成する生分解性ポリマは、脂肪族ポリエステルである請求の範囲第1項記載の脈管ステント用糸。

4. 上記糸は、生分解性ポリマをスクリュウ押出機を用いて溶融紡糸し延伸されたモノフィラメントである請求の範囲第1項記載の脈管ステント用糸。

5. 上記糸は、生分解性ポリマをスクリュウ押出機を用いて溶融紡糸し延伸されたマルチフィラメントである請求の範囲第1項記載の脈管ステント用糸。

6. 上記薬剤は、血栓形成抑制効果及び／又は内膜増殖抑制効果を有する薬剤である請求の範囲第1項記載の脈管ステント用糸。

7. 上記内膜増殖抑制効果を有する薬剤は、免疫抑制剤又は抗腫瘍剤である請求の範囲第6項記載の脈管ステント用糸。

8. 上記糸の表面には、薬剤を含有する当該糸を構成する生分解性ポリマと同種の生分解性ポリマの第1の層と、当該糸を構成する生分解性ポリマと同種の生分解性ポリマのみからなる第2の層が順次積層形成されている請求の範囲第1項記載の脈管ステント用糸。

9. 脈管内に導入留置される脈管ステント用糸において、

上記糸は、生分解性ポリマに薬剤を含有させて溶融紡糸され、その表面には、薬剤を含有する当該糸を構成する生分解性ポリマと同種の生分解性ポリマの層が設けられている脈管ステント用糸。

10. 上記薬剤を含有する生分解性ポリマの層は、薬剤を含有する当該糸を構成する生分解性ポリマと同種の生分解性ポリマ溶液を上記糸の表面に塗布して形成

されている請求の範囲第9項記載の脈管ステント用糸。

11. 上記糸を形成する生分解性ポリマは、脂肪族ポリエステルである請求の範囲第9項記載の脈管ステント用糸。

12. 上記糸は、薬剤を混合した生分解性ポリマ材料をスクリー押出機を用いて溶融紡糸し延伸されたモノフィラメントである請求の範囲第9項記載の脈管ステント用糸。

13. 上記糸は、薬剤を混合した生分解性ポリマ材料をスクリー押出機を用いて溶融紡糸し延伸されたマルチフィラメントである請求の範囲第9項記載の脈管ステント用糸。

14. 上記薬剤は、血栓形成抑制効果及び/又は内膜増殖抑制効果を有する薬剤である請求の範囲第9項記載の脈管ステント用糸。

15. 上記内膜増殖抑制効果を有する薬剤は、免疫抑制剤又は抗腫瘍剤である請求の範囲第14項記載の脈管ステント用糸。

16. 上記糸の表面には、薬剤を含有する当該糸を構成する生分解性ポリマと同種の生分解性ポリマの第1の層と、当該糸を構成する生分解性ポリマと同種の生分解性ポリマのみからなる第2の層が順次積層形成されている請求の範囲第9項記載の脈管ステント用糸。

17. 生体の脈管に挿入されて用いられる脈管ステントにおいて、

生分解性ポリマからなる糸をジグザグ状に折り曲げながら筒状に巻回され、上記糸の折り曲げ部を変位部として拡張又は縮径されたステント本体を有し、

上記ステント本体を構成する糸は、生分解性ポリマを溶融紡糸して形成され、その表面には、薬剤を含有する当該糸を構成する生分解性ポリマと同種の生分解性ポリマの層が設けられている脈管ステント。

18. 上記糸を形成する生分解性ポリマは、脂肪族ポリエステルである請求の範囲第17項記載の脈管ステント。

19. 上記糸は、生分解性ポリマをスクリー押出機を用いて溶融紡糸し延伸されたモノフィラメントである請求の範囲第17項記載の脈管ステント。

20. 上記糸は、生分解性ポリマをスクリー押出機を用いて溶融紡糸し延伸されたマルチフィラメントである請求の範囲第17項記載の脈管ステント。

21. 上記薬剤は、血栓形成抑制効果及び／又は内膜増殖抑制効果を有すること薬剤である請求の範囲第17項記載の脈管ステント。

22. 上記内膜増殖抑制効果を有する薬剤は、免疫抑制剤又は抗腫瘍剤である請求の範囲第21項記載の脈管ステント。

23. 上記糸の表面には、薬剤を含有する当該糸を構成する生分解性ポリマと同種の生分解性ポリマの第1の層と、当該糸を構成する生分解性ポリマと同種の生分解性ポリマのみからなる第2の層が順次積層形成されている請求の範囲第17項記載の脈管ステント。

24. 上記ステント本体の表面には、上記糸を構成する生分解性ポリマと同種の生分解性ポリマ溶液が塗布されている請求の範囲第17項記載の脈管ステント。

25. 上記ステント本体の表面に、上記糸を構成する材料と同種の生分解性ポリマの溶液が被着されて生分解性ポリマ層が設けられていることを特徴とする請求の範囲第17項記載の脈管ステント。

26. 生体の脈管に挿入されて用いられる脈管ステントにおいて、

生分解性ポリマからなる糸をジグザグ状に折り曲げながら筒状に巻回され、上記糸の折り曲げ部を変位部として拡張又は縮径されたステント本体を有し、

上記ステント本体を構成する糸は、生分解性ポリマに薬剤を含有させて熔融紡糸され、その表面には、薬剤を含有する当該糸を構成する生分解性ポリマと同種の生分解性ポリマの層が設けられている脈管ステント。

27. 上記糸を形成する生分解性ポリマは、脂肪族ポリエステルである請求の範囲第26項記載の脈管ステント。

28. 上記糸は、薬剤を混合した生分解性ポリマ材料をスクリー押出機を用いて熔融紡糸し延伸されたモノフィラメントである請求の範囲第26項記載の脈管ステント。

29. 上記糸は、生分解性ポリマをスクリー押出機を用いて熔融紡糸し延伸されたマルチフィラメントである請求の範囲第26項記載の脈管ステント。

30. 上記薬剤は、血栓形成抑制効果及び／又は内膜増殖抑制効果を有すること薬剤である請求の範囲第26項記載の脈管ステント。

31. 上記内膜増殖抑制効果を有する薬剤は、免疫抑制剤又は抗腫瘍剤である請

求の範囲第30項記載の脈管ステント。

32. 上記系の表面には、薬剤を含有する当該系を構成する生分解性ポリマと同種の生分解性ポリマの第1の層と、当該系を構成する生分解性ポリマと同種の生分解性ポリマのみからなる第2の層が順次積層形成されている請求の範囲第26項記載の脈管ステント。

33. 上記ステント本体の表面には、上記系を構成する生分解性ポリマと同種の生分解性ポリマ溶液が塗布されている請求の範囲第26項記載の脈管ステント。

34. 上記ステント本体の表面に、上記系を構成する材料と同種の生分解性ポリマの溶液が被着されて生分解性ポリマ層が設けられていることを特徴とする請求の範囲第26項記載の脈管ステント。

1/4

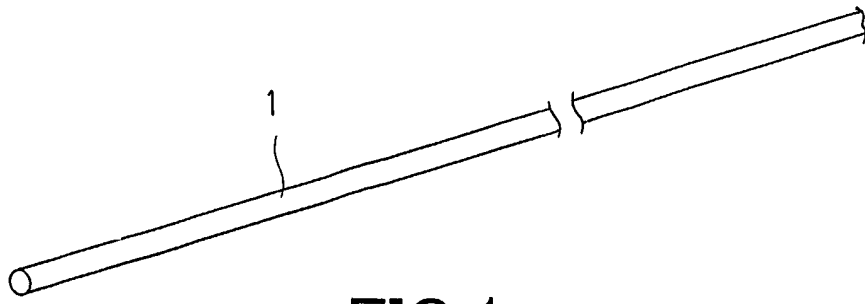


FIG. 1

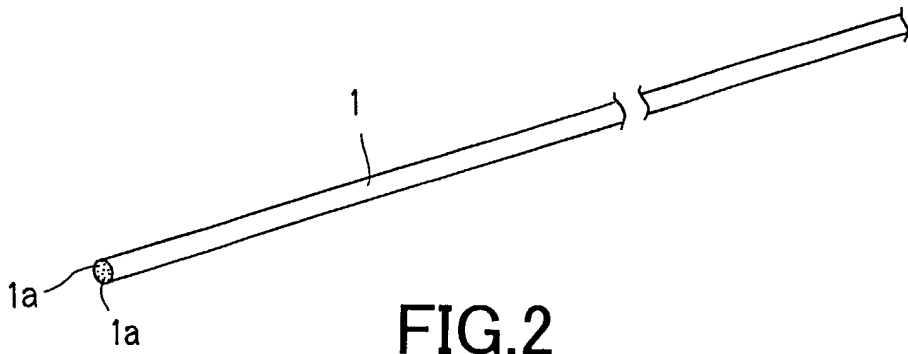


FIG. 2

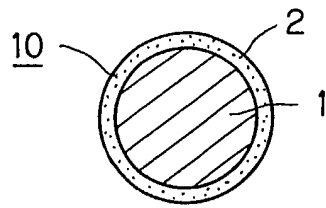


FIG. 3

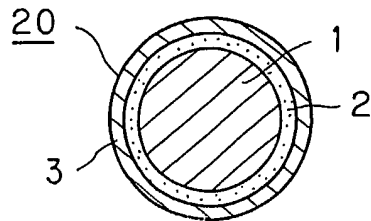


FIG. 4

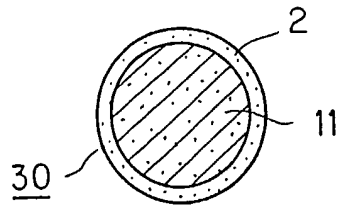


FIG. 5

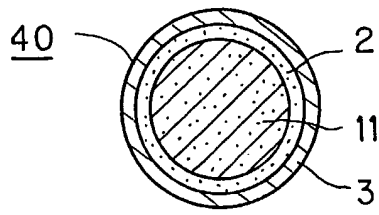


FIG. 6

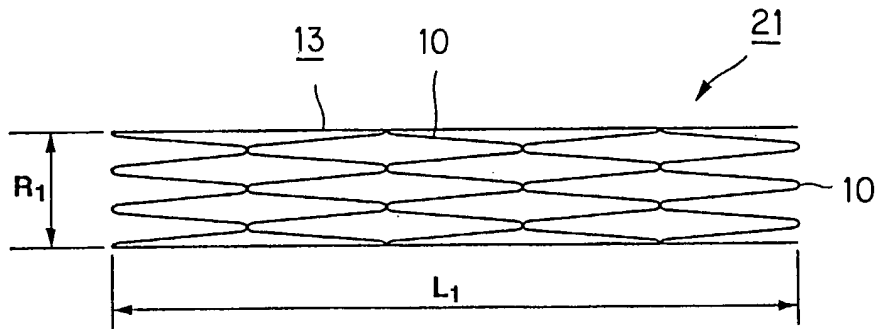


FIG. 7

3/4

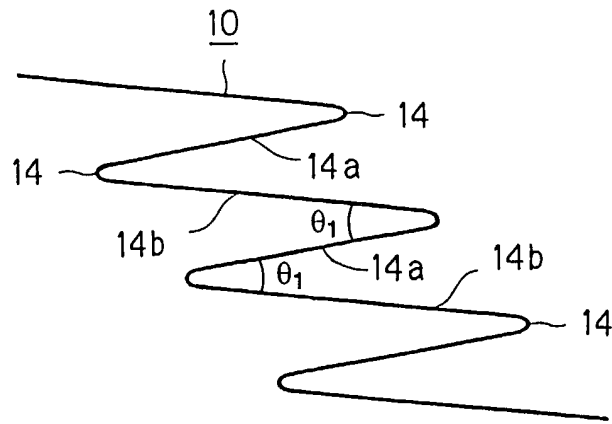


FIG. 8

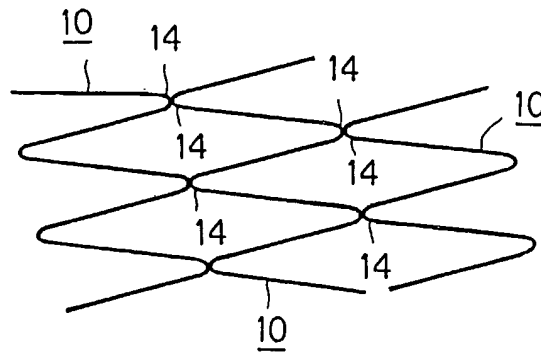


FIG. 9

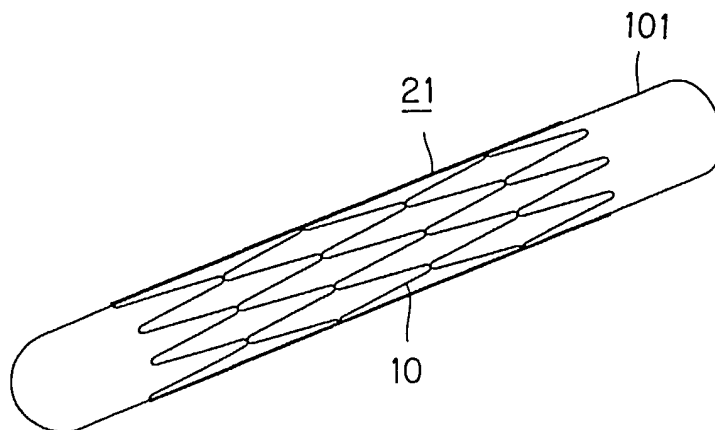


FIG. 10



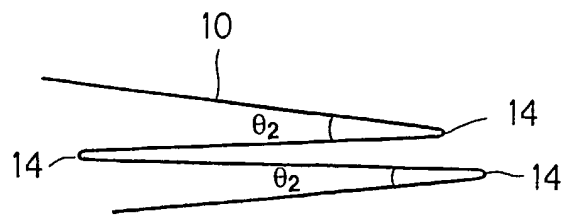


FIG.11

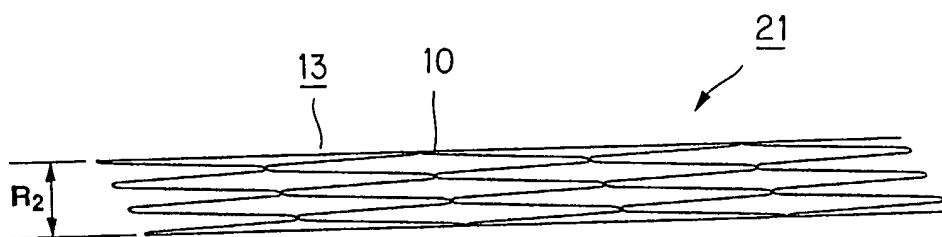


FIG.12

**INTERNATIONAL SEARCH REPORT**

International application No.

PCT/JP03/12277

A. CLASSIFICATION OF SUBJECT MATTER  
Int.Cl<sup>7</sup> A61M29/04, A61L31/10

According to International Patent Classification (IPC) or to both national classification and IPC

B. FIELDS SEARCHED

Minimum documentation searched (classification system followed by classification symbols)  
Int.Cl<sup>7</sup> A61M29/00-29/00, A61L17/00-33/18, D06M15/00-15/715

Documentation searched other than minimum documentation to the extent that such documents are included in the fields searched  
Jitsuyo Shinan Koho 1926-1996 Toroku Jitsuyo Shinan Koho 1994-2003  
Kokai Jitsuyo Shinan Koho 1971-2003 Jitsuyo Shinan Toroku Koho 1996-2003

Electronic data base consulted during the international search (name of data base and, where practicable, search terms used)

C. DOCUMENTS CONSIDERED TO BE RELEVANT

Category*	Citation of document, with indication, where appropriate, of the relevant passages	Relevant to claim No.
Y	JP 5-502179 A (Medtoronic Inc.), 22 April, 1993 (22.04.93), Full text; all drawings; Particularly, Fig. 3 & WO 91/12779 A1 & EP 470246 A & US 6004346 A	1-34
Y	JP 2001-527101 A (Metabolix, Inc.), 25 December, 2001 (25.12.01), Full text; Particularly, pages 40 to 41; all drawings & WO 99/32536 A1	1-34
A	US 2001/0009769 A1 (Simon F. Williams et al.), 26 July, 2001 (26.07.01), Full text & WO 98/51812 A2 & EP 981381 A	1-34

Further documents are listed in the continuation of Box C.  See patent family annex.

* Special categories of cited documents:	"T" later document published after the international filing date or priority date and not in conflict with the application but cited to understand the principle or theory underlying the invention
"A" document defining the general state of the art which is not considered to be of particular relevance	"X" document of particular relevance; the claimed invention cannot be considered novel or cannot be considered to involve an inventive step when the document is taken alone
"E" earlier document but published on or after the international filing date	"Y" document of particular relevance; the claimed invention cannot be considered to involve an inventive step when the document is combined with one or more other such documents, such combination being obvious to a person skilled in the art
"L" document which may throw doubts on priority claim(s) or which is cited to establish the publication date of another citation or other special reason (as specified)	"&" document member of the same patent family
"O" document referring to an oral disclosure, use, exhibition or other means	
"P" document published prior to the international filing date but later than the priority date claimed	

Date of the actual completion of the international search 08 December, 2003 (08.12.03)	Date of mailing of the international search report 24 December, 2003 (24.12.03)
---	--

Name and mailing address of the ISA/ Japanese Patent Office	Authorized officer
--	--------------------

Facsimile No.	Telephone No.
---------------	---------------

A. 発明の属する分野の分類 (国際特許分類 (IPC))

Int. Cl<sup>7</sup> A61M 29/04, A61L 31/10

B. 調査を行った分野

調査を行った最小限資料 (国際特許分類 (IPC))

Int. Cl<sup>7</sup> A61M 29/00-29/00, A61L 17/00-33/18  
D06M 15/00-15/715

最小限資料以外の資料で調査を行った分野に含まれるもの

日本国実用新案公報 1926-1996年  
日本国公開実用新案公報 1971-2003年  
日本国登録実用新案公報 1994-2003年  
日本国実用新案登録公報 1996-2003年

国際調査で使用した電子データベース (データベースの名称、調査に使用した用語)

C. 関連すると認められる文献

引用文献の カテゴリー*	引用文献名 及び一部の箇所が関連するときは、その関連する箇所の表示	関連する 請求の範囲の番号
Y	JP 5-502179 A (メドトロニック インコーポレイテッド) 1993. 04. 22, 全文、全図、特に第3図 & WO 91/12779 A1 & EP 470246 A & US 6004346 A	1-34
Y	JP 2001-527101 A (メタボリックス, インコーポレイテッド) 2001. 12. 25, 全文、特に第40-41頁, 全図 & WO 99/32536 A1	1-34

C欄の続きにも文献が列挙されている。

パテントファミリーに関する別紙を参照。

\* 引用文献のカテゴリー

「A」 特に関連のある文献ではなく、一般的技術水準を示すもの  
「E」 国際出願日前の出願または特許であるが、国際出願日以後に公表されたもの  
「L」 優先権主張に疑義を提起する文献又は他の文献の発行日若しくは他の特別な理由を確立するために引用する文献 (理由を付す)  
「O」 口頭による開示、使用、展示等に言及する文献  
「P」 国際出願日前で、かつ優先権の主張の基礎となる出願

の日の後に公表された文献

「T」 国際出願日又は優先日後に公表された文献であって出願と矛盾するものではなく、発明の原理又は理論の理解のために引用するもの  
「X」 特に関連のある文献であって、当該文献のみで発明の新規性又は進歩性がないと考えられるもの  
「Y」 特に関連のある文献であって、当該文献と他の1以上の文献との、当業者にとって自明である組合せによって進歩性がないと考えられるもの  
「&」 同一パテントファミリー文献

国際調査を完了した日 08. 12. 03

国際調査報告の発送日 24.12.03

国際調査機関の名称及びあて先  
日本国特許庁 (ISA/JP)  
郵便番号100-8915  
東京都千代田区霞が関三丁目4番3号

特許庁審査官 (権限のある職員)  
門前 浩一



3E 8723

電話番号 03-3581-1101 内線 6395

C (続き) . 関連すると認められる文献		
引用文献の カテゴリー*	引用文献名 及び一部の箇所が関連するときは、その関連する箇所の表示	関連する 請求の範囲の番号
A	US 2001/0009769 A1 (Simon F. Williams 外3名) 2001.07.26, 全文 & WO 98/51812 A2 & EP 981381 A	1-34