



(12) 实用新型专利

(10) 授权公告号 CN 204210180 U

(45) 授权公告日 2015. 03. 18

(21) 申请号 201420698141. 0

(22) 申请日 2014. 11. 20

(73) 专利权人 黑龙江科技大学

地址 150027 黑龙江省哈尔滨市松北区浦源路 2468 号

(72) 发明人 尹玥

(74) 专利代理机构 哈尔滨龙科专利代理有限公司 23206

代理人 高媛

(51) Int. Cl.

B42B 5/02(2006. 01)

B42B 5/08(2006. 01)

B42B 2/00(2006. 01)

B26F 1/24(2006. 01)

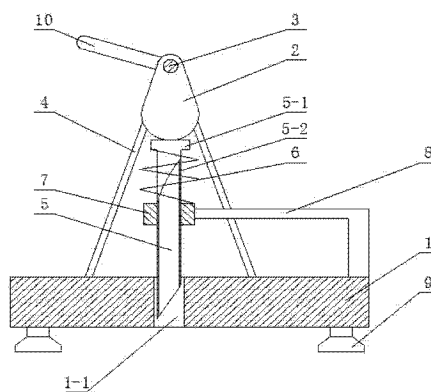
权利要求书1页 说明书2页 附图2页

(54) 实用新型名称

一种财务用凭证装订装置

(57) 摘要

一种财务用凭证装订装置,它涉及一种装订装置,具体涉及一种财务用凭证装订装置。本实用新型为了解决现有财务凭证装订装置采用热熔装订,其造价较高,而且需要消耗大量电能的问题。本实用新型包括底座、凸轮、凸轮轴、轴架、打孔针管、复位弹簧、导向套和导向套支架,底座水平设置,凸轮轴安装在轴架上,轴架安装在底座的上表面上,凸轮轴套装在凸轮上,导向套支架安装在底座的上表面上,导向套安装在导向套支架上,打孔针管插装在导向套内,且打孔针管位于凸轮的正下方,复位弹簧套装在打孔针管上,且复位弹簧的上端与打孔针管上端外侧壁上的凸台连接,复位弹簧的下端与导向套的上端面连接。本实用新型用于财务领域。



1. 一种财务用凭证装订装置,其特征在于:所述一种财务用凭证装订装置包括底座(1)、凸轮(2)、凸轮轴(3)、轴架(4)、打孔针管(5)、复位弹簧(6)、导向套(7)和导向套支架(8),底座(1)水平设置,凸轮轴(3)安装在轴架(4)上,轴架(4)安装在底座(1)的上表面上,凸轮轴(2)套装在凸轮轴(3)上,导向套支架(8)安装在底座(1)的上表面上,导向套(7)安装在导向套支架(8)上,打孔针管(5)插装在导向套(7)内,且打孔针管(5)位于凸轮(2)的正下方,复位弹簧(6)套装在打孔针管(5)上,且复位弹簧(6)的上端与打孔针管(5)上端外侧壁上的凸台(5-1)连接,复位弹簧(6)的下端与导向套(7)的上端面连接。

2. 根据权利要求1所述一种财务用凭证装订装置,其特征在于:底座(1)的上表面设有导向孔(1-1),且导向孔(1-1)位于打孔针管(5)的正下方。

3. 根据权利要求1或2所述一种财务用凭证装订装置,其特征在于:底座(1)的下表面均布设有四个带有吸盘的支脚(9)。

4. 根据权利要求3所述一种财务用凭证装订装置,其特征在于:凸轮轴(3)的一端与摇柄(10)连接。

5. 根据权利要求1所述一种财务用凭证装订装置,其特征在于:打孔针管(5)上部的外侧壁上开有纸片导出孔(5-2)。

一种财务用凭证装订装置

技术领域

[0001] 本实用新型涉及一种装订装置,具体涉及一种财务用凭证装订装置,属于财务领域。

背景技术

[0002] 财务凭证是按一定格式编制的据以登记会计账簿的书面证明,它主要用来记载经济业务的发生,明确经济责任,作为记账根据书面证明,因此财务凭证经常需要装订起来妥善保存。现有财务凭证装订装置采用热熔装订,其造价较高,而且需要消耗大量电能。

发明内容

[0003] 本实用新型为了解决现有财务凭证装订装置采用热熔装订,其造价较高,而且需要消耗大量电能的问题,进而提出一种财务用凭证装订装置。

[0004] 本实用新型为解决上述问题采取的技术方案是:本实用新型包括底座、凸轮、凸轮轴、轴架、打孔针管、复位弹簧、导向套和导向套支架,底座水平设置,凸轮轴安装在轴架上,轴架安装在底座的上表面上,凸轮轴套装在凸轮轴上,导向套支架安装在底座的上表面上,导向套安装在导向套支架上,打孔针管插装在导向套内,且打孔针管位于凸轮的正下方,复位弹簧套装在打孔针管上,且复位弹簧的上端与打孔针管上端外侧壁上的凸台连接,复位弹簧的下端与导向套的上端面连接。

[0005] 本实用新型的有益效果是:1、本实用新型采用人工手动对财务凭证进行打孔装订,使用时,通过摇柄转动凸轮,凸轮推动打孔针管向下运动在财务凭证上打出装订孔,在装订孔内穿线或使用装订铆钉即可将财务凭证装订成册,凸轮每转动一周就可完成一次打孔,打孔完成后,复位弹簧将打孔针管推回原位;2、本实用新型无需消耗电能即可将财务凭证装订成册,节约了大量能源的同时,也降低了环境污染;3、本实用新型结构简单,操作方便,制造成本低,使用寿命长,携带和保存方便,占用空间小。

[0006] 【附图说明】

[0007] 图1是本实用新型的整体结构示意图,图2是图1的左视图。

[0008] 【具体实施方式】

[0009] 具体实施方式一:结合图1和图2说明本实施方式,本实施方式所述一种财务用凭证装订装置包括底座1、凸轮2、凸轮轴3、轴架4、打孔针管5、复位弹簧6、导向套7和导向套支架8,底座1水平设置,凸轮轴3安装在轴架4上,轴架4安装在底座1的上表面上,凸轮轴2套装在凸轮轴3上,导向套支架8安装在底座1的上表面上,导向套7安装在导向套支架8上,打孔针管5插装在导向套7内,且打孔针管5位于凸轮2的正下方,复位弹簧6套装在打孔针管5上,且复位弹簧6的上端与打孔针管5上端外侧壁上的凸台5-1连接,复位弹簧6的下端与导向套7的上端面连接。

[0010] 具体实施方式二:结合图1和图2说明本实施方式,本实施方式所述一种财务用凭证装订装置的底座1的上表面设有导向孔1-1,且导向孔1-1位于打孔针管5的正下方。

[0011] 本实施方式的技术效果是：如此设置，避免了打孔针管 5 的针尖穿过财务凭证后被底座 1 的上表面弯折或磨损，延长了打孔针管 5 的使用寿命。其它组成及连接关系与具体实施方式一相同。

[0012] 具体实施方式三：结合图 1 和图 2 说明本实施方式，本实施方式所述一种财务用凭证装订装置的底座 1 的下表面均布设有四个带有吸盘的支脚 9。

[0013] 本实施方式的技术效果是：如此设置，使底座 1 在整个装订过程保持稳定，不发生晃动或滑动，提高装订精度和效率。其它组成及连接关系与具体实施方式一或二相同。

[0014] 具体实施方式四：结合图 1 和图 2 说明本实施方式，本实施方式所述一种财务用凭证装订装置的凸轮轴 3 的一端与摇柄 10 连接。其它组成及连接关系与具体实施方式三相同。

[0015] 具体实施方式五：结合图 1 说明本实施方式，本实施方式所述一种财务用凭证装订装置的打孔针管 5 上部的外侧壁上开有纸片导出孔 5-2。

[0016] 本实施方式的技术效果是：如此设置，使打孔针管 5 内残留的圆形纸片能够顺利排出，避免打孔针管 5 内部堵塞影响装订。其它组成及连接关系与具体实施方式三相同。

[0017] 以上所述仅为本实用新型的优选实施例而已，并不用于限制本实用新型，对于本领域的技术人员来说，本实用新型可以有各种更改和变化。凡在本实用新型的精神和原则之内，所作的任何修改、等同替换、改进等，均包含在本实用新型的保护范围之内。

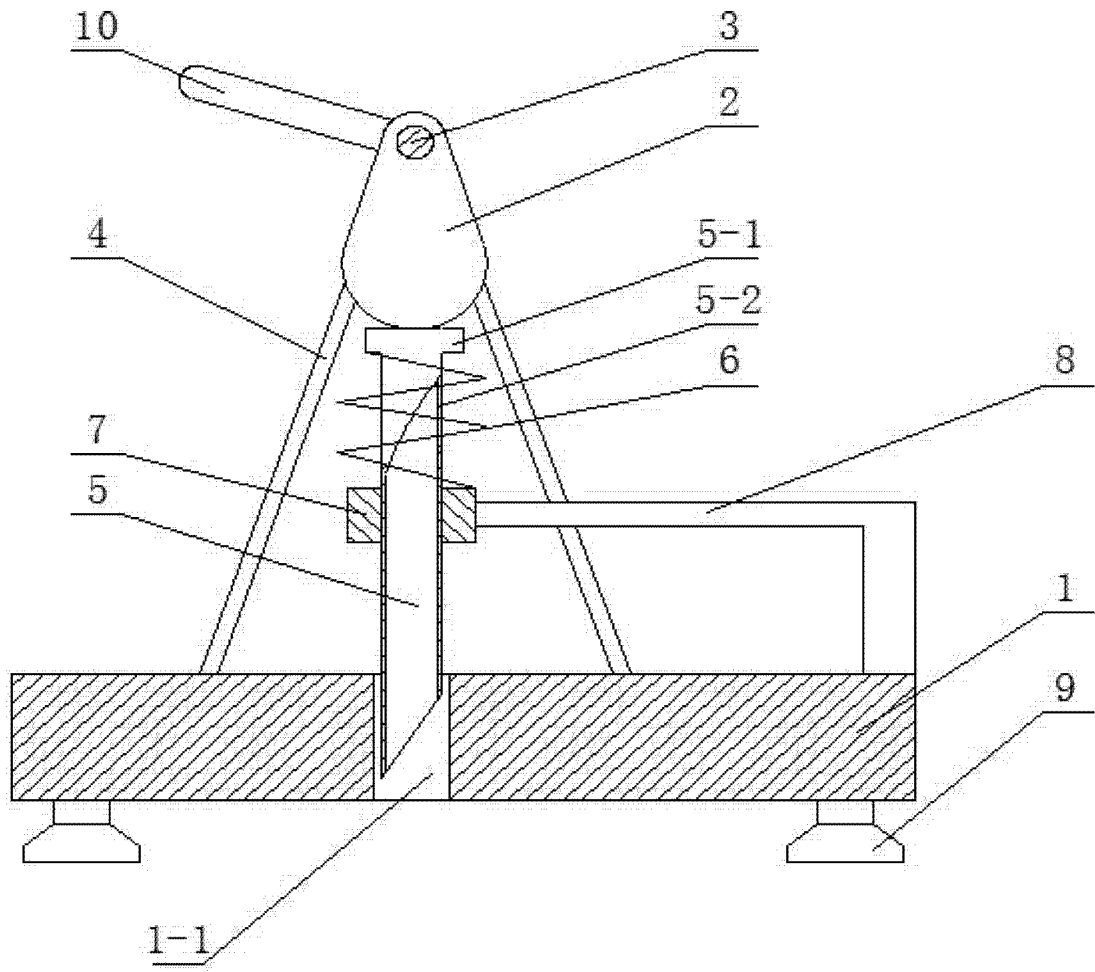


图 1

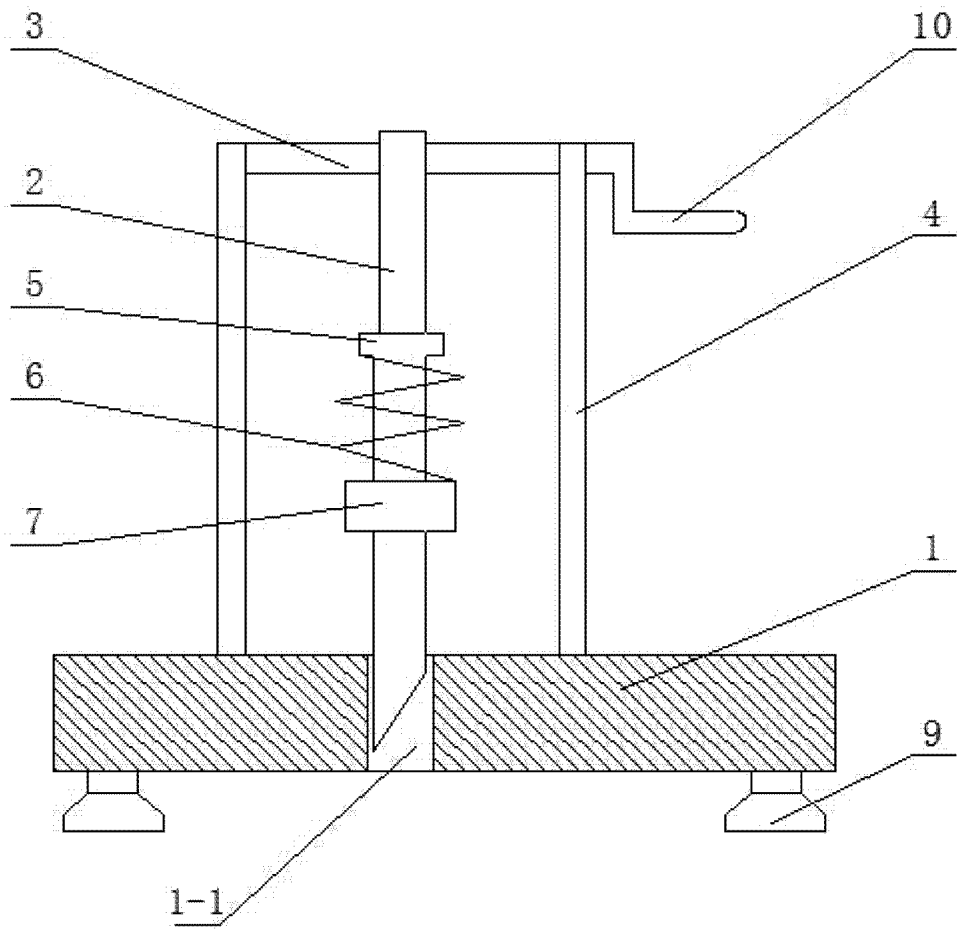


图 2