



(12) 实用新型专利

(10) 授权公告号 CN 203512074 U

(45) 授权公告日 2014. 04. 02

(21) 申请号 201320606163. 5

(22) 申请日 2013. 09. 29

(73) 专利权人 南京固延制药设备有限公司

地址 210012 江苏省南京市雨花台区小行路  
33号

(72) 发明人 陈桂华 陈敬 都斌

(74) 专利代理机构 南京天华专利代理有限责任  
公司 32218

代理人 徐冬涛

(51) Int. Cl.

B65B 3/04 (2006. 01)

(ESM) 同样的发明创造已同日申请发明专利

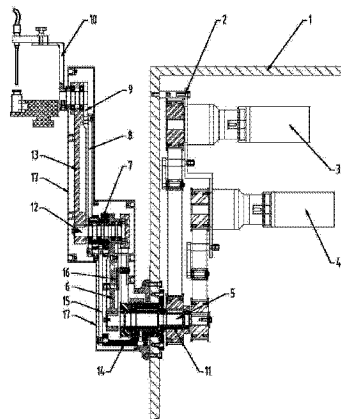
权利要求书1页 说明书3页 附图1页

(54) 实用新型名称

一种灌装跟踪机械手

(57) 摘要

本实用新型公开了一种灌装跟踪机械手, 包括上伺服电机(3)、下伺服电机(4)、下摆臂传动轴(5)、下摆臂(6)、连杆座(7)、上摆臂辅助杆(8)、中间连杆(9)、灌装针架(10)、上摆臂传动轴(11)、中间轴(12)、上摆臂(13)、辅助支架(14)和下摆臂辅助杆(15), 上述结构中连杆座(7)、上摆臂辅助杆(8)、中间连杆(9)和上摆臂(13)构成上平行四边形连杆机构以及下摆臂(6)、连杆座(7)、下摆臂辅助杆(15)、辅助支架(14)构成下平行四边形连杆机构。本实用新型通过伺服电机驱动上摆臂传动轴及下摆臂传动轴各自旋转特定角度, 使得灌装针架始终处于水平状态, 跟踪快速稳定且生产效率高。



1. 一种灌装跟踪机械手,包括安装支座(1),其特征在于所述安装支座(1)的一侧固定设有安装板(2),安装板(2)上分别设有上伺服电机(3)和下伺服电机(4),下伺服电机(4)的输出轴通过同步带与其下方的下摆臂传动轴(5)的一端相连,下摆臂传动轴(5)的另一端穿过安装支座(1)后通过下摆臂(6)与其上方的连杆座(7)相连,连杆座(7)上设有上摆臂辅助杆(8),上摆臂辅助杆(8)的上端与位于其外侧的中间连杆(9)相连,中间连杆(9)上安装有灌装针架(10);所述上伺服电机(3)的输出轴通过同步带与其下方的上摆臂传动轴(11)的一端相连,上摆臂传动轴(11)的另一端穿过安装支座(1)后通过同步带与其上方的中间轴(12)的一端相连,中间轴(12)的另一端与上摆臂(13)的下端相连,上摆臂(13)的上端与位于其内侧的中间连杆(9)活动相连,所述的连杆座(7)、上摆臂辅助杆(8)、中间连杆(9)和上摆臂(13)构成上平行四边形连杆机构;所述安装支座(1)上还设有辅助支架(14),辅助支架(14)的外侧设有下摆臂辅助杆(15),下摆臂辅助杆(15)的上端与连杆座(7)的下部活动相连,所述的下摆臂(6)、连杆座(7)、下摆臂辅助杆(15)、辅助支架(14)构成下平行四边形连杆机构。

2. 根据权利要求1所述的灌装跟踪机械手,其特征在于所述的上摆臂传动轴(11)和下摆臂传动轴(5)同轴设置且上摆臂传动轴(11)的内壁与下摆臂传动轴(5)的外壁之间设有轴承。

3. 根据权利要求1所述的灌装跟踪机械手,其特征在于所述下摆臂(6)的上端和连杆座(7)套置在中间轴(12)的外侧,中间轴(12)、下摆臂(6)的上端和连杆座(7)同轴设置且下摆臂(6)的上端和连杆座(7)的内壁与中间轴(12)的外壁之间设有轴承。

4. 根据权利要求1所述的灌装跟踪机械手,其特征在于所述灌装针架(10)的连接端穿过上摆臂(13)的上端与位于上摆臂(13)内侧的中间连杆(9)固定相连,且灌装针架(10)连接端的外壁与上摆臂(13)上端的内壁之间设有轴承。

5. 根据权利要求1所述的灌装跟踪机械手,其特征在于所述辅助支架(14)的上部套置在上摆臂传动轴(11)的外侧且两者之间设有轴承。

6. 根据权利要求1所述的灌装跟踪机械手,其特征在于所述上摆臂传动轴(11)和中间轴(12)之间的同步带内设有张紧轴(16),所述的张紧轴(16)固定在下摆臂(6)上。

7. 根据权利要求1所述的灌装跟踪机械手,其特征在于所述下摆臂传动轴(5)、上摆臂传动轴(11)、下摆臂(6)、连杆座(7)、中间轴(12)、上摆臂辅助杆(8)、中间连杆(9)和上摆臂(13)的外侧设有护罩(17)。

## 一种灌装跟踪机械手

### 技术领域

[0001] 本实用新型涉及制药包装机械领域,具体地说是一种在无菌制剂生产中可跟踪灌装状况、有效提升灌装效率、简化灌装台面使得生产符合 GMP 要求的灌装跟踪机械手。

### 背景技术

[0002] 目前,在无菌制剂生产中存在如下问题:①灌装台面复杂,不易清洁。②灌装速度无法提高。③灌装台面无法实现在线清洗消毒。因此,亟需一种用于在线清洗消毒、简化台面并提高灌装速度效率的灌装跟踪机械手。

### 发明内容

[0003] 本实用新型的目的是针对现有技术存在的问题,提供一种在无菌制剂生产中可跟踪灌装状况、有效提升灌装效率、简化灌装台面使得生产符合 GMP 要求的灌装跟踪机械手。

[0004] 本实用新型的目的是通过以下技术方案解决的:

[0005] 一种灌装跟踪机械手,包括安装支座,其特征在于所述安装支座的一侧固定设有安装板,安装板上分别设有上伺服电机和下伺服电机,下伺服电机的输出轴通过同步带与其下方的下摆臂传动轴的一端相连,下摆臂传动轴的另一端穿过安装支座后通过下摆臂与其上方的连杆座相连,连杆座上设有上摆臂辅助杆,上摆臂辅助杆的上端与位于其外侧的中间连杆相连,中间连杆上安装有灌装针架;所述上伺服电机的输出轴通过同步带与其下方的上摆臂传动轴的一端相连,上摆臂传动轴的另一端穿过安装支座后通过同步带与其上方的中间轴的一端相连,中间轴的另一端与上摆臂的下端相连,上摆臂的上端与位于其内侧的中间连杆活动相连,所述的连杆座、上摆臂辅助杆、中间连杆和上摆臂构成上平行四边形连杆机构;所述安装支座上还设有辅助支架,辅助支架的外侧设有下摆臂辅助杆,下摆臂辅助杆的上端与连杆座的下部活动相连,所述的下摆臂、连杆座、下摆臂辅助杆、辅助支架构成下平行四边形连杆机构。

[0006] 所述的上摆臂传动轴和下摆臂传动轴同轴设置且上摆臂传动轴的内壁与下摆臂传动轴的外壁之间设有轴承。

[0007] 所述下摆臂的上端和连杆座套置在中间轴的外侧,中间轴、下摆臂的上端和连杆座同轴设置且下摆臂的上端和连杆座的内壁与中间轴的外壁之间设有轴承。

[0008] 所述灌装针架的连接端穿过上摆臂的上端与位于上摆臂内侧的中间连杆固定相连,且灌装针架连接端的外壁与上摆臂上端的内壁之间设有轴承。

[0009] 所述辅助支架的上部套置在上摆臂传动轴的外侧且两者之间设有轴承。

[0010] 所述上摆臂传动轴和中间轴之间的同步带内设有张紧轴,所述的张紧轴固定在下摆臂上。

[0011] 所述下摆臂传动轴、上摆臂传动轴、下摆臂、连杆座、中间轴、上摆臂辅助杆、中间连杆和上摆臂的外侧设有护罩。

[0012] 本实用新型相比现有技术有如下优点:

[0013] 本实用新型通过伺服电机带动同步带驱动上摆臂传动轴及下摆臂传动轴各自旋转特定角度,使的上摆臂及下摆臂组合运动,在运动过程中,连杆座、上摆臂辅助杆、中间连杆和上摆臂构成的上平行四边形连杆机构以及下摆臂、连杆座、下摆臂辅助杆、辅助支架构成下平行四边形连杆机构,由于平行四边形的特性使得灌装针架始终处于水平状态,实现在线跟踪灌装,具有跟踪快速稳定、噪音小、体积小、灌装速度快且生产效率高的特点,并使灌装台面得以简化,符合 GMP 的要求。

#### 附图说明

[0014] 附图 1 为本实用新型的结构示意图。

[0015] 其中:1—安装支座;2—安装板;3—上伺服电机;4—下伺服电机;5—下摆臂传动轴;6—下摆臂;7—连杆座;8—上摆臂辅助杆;9—中间连杆;10—灌装针架;11—上摆臂传动轴;12—中间轴;13—上摆臂;14—辅助支架;15—下摆臂辅助杆;16—张紧轴;17—护罩。

#### 具体实施方式

[0016] 下面结合附图与实施例对本实用新型作进一步的说明。

[0017] 如图 1 所示:一种灌装跟踪机械手,包括安装支座 1,在安装支座 1 的一侧固定设有安装板 2,安装板 2 上分别设有上伺服电机 3 和下伺服电机 4,下伺服电机 4 的输出轴通过同步带与其下方的下摆臂传动轴 5 的一端相连,下摆臂传动轴 5 的另一端穿过安装支座 1 后通过下摆臂 6 与其上方的连杆座 7 相连,连杆座 7 上设有上摆臂辅助杆 8,上摆臂辅助杆 8 的上端与位于其外侧的中间连杆 9 相连,中间连杆 9 上安装有灌装针架 10;上伺服电机 3 的输出轴通过同步带与其下方的上摆臂传动轴 11 的一端相连,上摆臂传动轴 11 的另一端穿过安装支座 1 后通过同步带与其上方的中间轴 12 的一端相连,中间轴 12 的另一端与上摆臂 13 的下端相连,上摆臂 13 的上端与位于其内侧的中间连杆 9 活动相连,在上伺服电机 3 和下伺服电机 4 的驱动下,通过上述机构使得连杆座 7、上摆臂辅助杆 8、中间连杆 9 和上摆臂 13 构成上平行四边形连杆机构;另外在安装支座 1 上还设有辅助支架 14,辅助支架 14 的外侧设有下摆臂辅助杆 15,下摆臂辅助杆 15 的上端与连杆座 7 的下部活动相连,辅助支架 14 的上部套置在上摆臂传动轴 11 的外侧且两者之间设有轴承用于支撑上摆臂传动轴 11 和下摆臂传动轴 5,上述的下摆臂 6、连杆座 7、下摆臂辅助杆 15、辅助支架 14 构成下平行四边形连杆机构。在上述结构中,上摆臂传动轴 11 和下摆臂传动轴 5 同轴设置且上摆臂传动轴 11 的内壁与下摆臂传动轴 5 的外壁之间设有轴承;下摆臂 6 的上端和连杆座 7 套置在中间轴 12 的外侧,中间轴 12、下摆臂 6 的上端和连杆座 7 同轴设置且下摆臂 6 的上端和连杆座 7 的内壁与中间轴 12 的外壁之间设有轴承;灌装针架 10 的连接端穿过上摆臂 13 的上端与位于上摆臂 13 内侧的中间连杆 9 固定相连,且灌装针架 10 连接端的外壁与上摆臂 13 上端的内壁之间设有轴承。在上摆臂传动轴 11 和中间轴 12 之间的同步带内还设有张紧轴 16,该张紧轴 16 固定设置在下摆臂 6 上;同时为保护上述传动部件,在下摆臂传动轴 5、上摆臂传动轴 11、下摆臂 6、连杆座 7、中间轴 12、上摆臂辅助杆 8、中间连杆 9 和上摆臂 13 的外侧设有护罩 17。

[0018] 本实用新型使用时,下伺服电机 4 的输出轴通过同步带驱动下摆臂传动轴 5,下摆

臂传动轴 5 在下伺服电机 4 的驱动下带动下摆臂 6 和连杆座 7 摆动,连杆座 7 摆动进一步带动上摆臂辅助杆 8 摆动,上摆臂辅助杆 8 则带动中间连杆 9 摆动;另一方面上伺服电机 3 的输出轴通过同步带驱动上摆臂传动轴 11,上摆臂传动轴 11 在上伺服电机 3 的驱动下带动中间轴 12 摆动,中间轴 12 摆动进一步带动上摆臂 13 摆动,上摆臂 13 摆动则带动中间连杆 9 摆动;由于连杆座 7、上摆臂辅助杆 8、中间连杆 9 和上摆臂 13 构成上平行四边形连杆机构,且下摆臂 6、连杆座 7、下摆臂辅助杆 15、辅助支架 14 构成下平行四边形连杆机构,且下伺服电机 4 和上伺服电机 3 的转动方向相反,即上摆臂辅助杆 8 和上摆臂 13 的转动方向相反,使得灌装针架 10 始终处于水平状态。

[0019] 本实用新型通过伺服电机带动同步带驱动上摆臂传动轴 11 及下摆臂传动轴 5 各自旋转特定角度,使的上摆臂 13 及下摆臂 6 组合运动,在运动过程中,连杆座 7、上摆臂辅助杆 8、中间连杆 9 和上摆臂 13 构成的上平行四边形连杆机构以及下摆臂 6、连杆座 7、下摆臂辅助杆 15、辅助支架 14 构成的下平行四边形连杆机构,由于平行四边形的特性使得灌装针架 10 始终处于水平状态,实现在线跟踪灌装,具有跟踪快速稳定、噪音小、体积小、灌装速度快且生产效率高的特点,并使灌装机台面得以简化,符合 GMP 的要求。

[0020] 以上实施例仅为说明本实用新型的技术思想,不能以此限定本实用新型的保护范围,凡是按照本实用新型提出的技术思想,在技术方案基础上所做的任何改动,均落入本实用新型保护范围之内;本实用新型未涉及的技术均可通过现有技术加以实现。

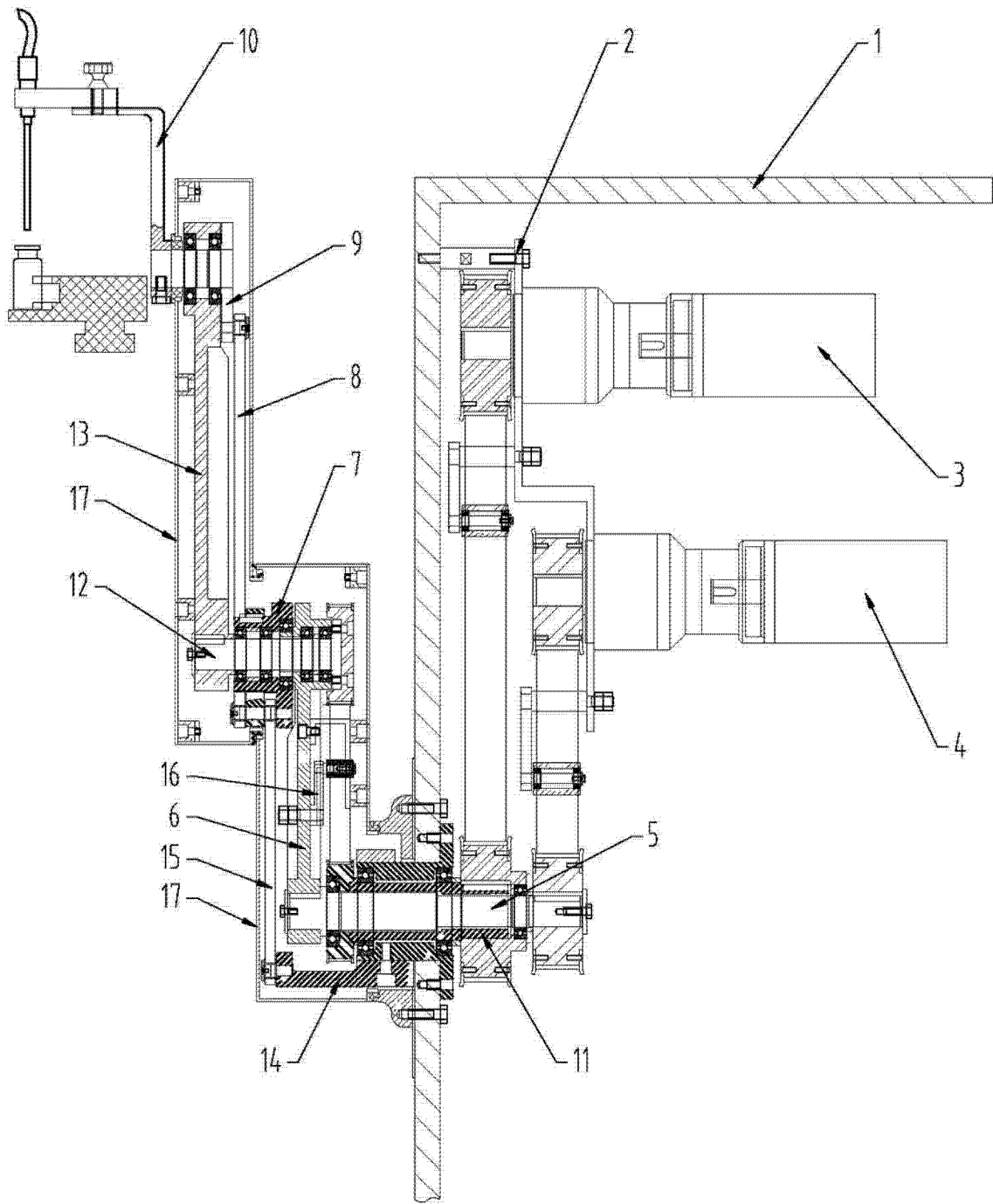


图 1