

(21)申請案號：107213836

(22)申請日：中華民國 107 (2018) 年 10 月 12 日

(51)Int. Cl. : E03C1/26 (2006.01)

(71)申請人：嘉藥學校財團法人嘉南藥理大學(中華民國) (TW)

臺南市仁德區二仁路一段 60 號

(72)新型創作人：許菁珊 (TW)；廖志祥 (TW)；盧明俊 (TW)；許晉豪 (TW)；郭俊賢 (TW)

(74)代理人：陳英本

申請專利範圍項數：8 項 圖式數：6 共 14 頁

(54)名稱

除臭蓋

(57)摘要

本新型除臭蓋，包括一蓋體以及一除臭單元。該蓋體能蓋合在一桶體的開口，並包括能相對轉動地結合的一上夾件與一下夾件，該上、下夾件個別包括相背設置的一外表面與一內表面以及至少一貫穿該外表面與該內表面的透氣部。該除臭單元，設置在該等內表面之間，且該等透氣部能在該上、下夾件相對轉動時於一完全重疊位置、一部分重疊位置與一完全不重疊位置間轉換，藉以達成密封該桶體時的除臭與避免招引蚊蟲與導引空氣至該桶體內以減緩廚餘發酵。

指定代表圖：

符號簡單說明：

1 . . . 蓋體

11 . . . 上夾件

12 . . . 下夾件

110 . . . 透氣部

113、123 . . . 指示部

2 . . . 除臭單元

3 . . . 組裝單元

S1 . . . 網狀件

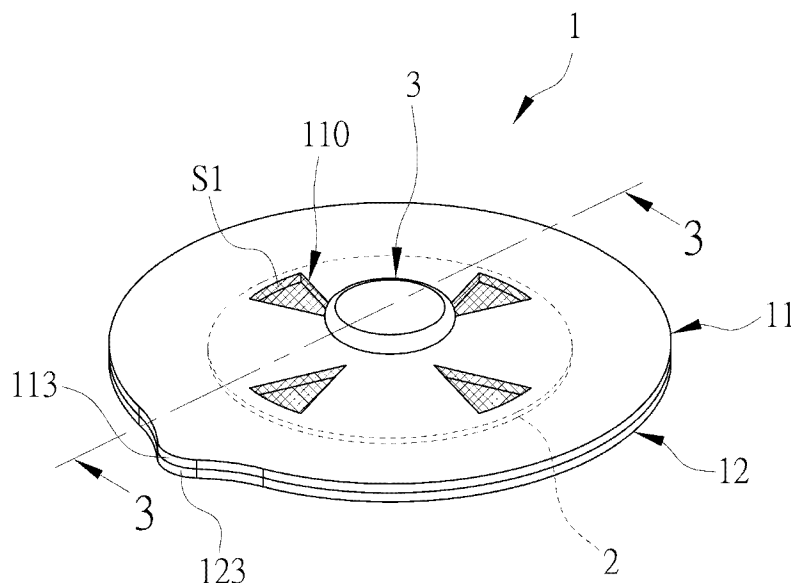


圖1

【新型說明書】

【中文新型名稱】除臭蓋

【技術領域】

【0001】 本新型係關於一蓋子，尤指一種除臭蓋。

【先前技術】

【0002】 營業餐廳或家庭廚房每天都會有廚餘產生，而廚餘大多來自廢棄或過剩的食物，包含生食與熟食。這些廚餘會被暫時放置在廚餘桶內並以蓋子封閉廚餘桶的開口，然而一段時間廚餘會因發酵產生難聞的臭味，使人作噁，也會因臭味招引蚊蟲，造成衛生上的負面影響，因此有相關業者針對上述問題開發能夠消除臭味的廚餘桶。

【0003】 如本國專利證書號M448475『廚餘桶』乙案，其雖然揭露外蓋的內側面設有一除臭單元，然因外蓋與外桶本體是藉由一鉸鍊以可掀起的方式樞接在一起，所以當外蓋蓋合外桶本體時，雖能除臭，但廚餘發酵後產生的氣體卻因為外蓋封閉外桶本體而無法導出外界，除非將外蓋掀起，然而如此將招引蚊蟲。

【0004】 另如專利證書號M280369『廚餘桶』乙案，其揭示藉由壓下按壓噴頭時，可將側提把手容納空間內部所儲存之除臭液輸送至桶體內部，而消除該桶體內部廚餘之臭味，然而要讓桶體內部的廚餘的發酵速度減緩，就必須將蓋體掀開，因而會招引蚊蟲。

【0005】 因此必須要有一種創新且能克服上述問題的產品，以維護環境衛生與飲食安全。

【新型內容】

【0006】 因此，本新型之目的，即在提供一種除臭蓋，能解決上述先前技術所述至少之一問題。

【0007】 於是，本新型之除臭蓋，包括一蓋體以及一除臭單元。該蓋體能取下地蓋合在一桶體的開口，並包括能相對轉動地結合在一起的一上夾件與一下夾件，該上、下夾件個別包括相背設置的一外表面與一內表面以及至少一貫穿該外表面與該內表面的透氣部。該除臭單元設置在該等內表面之間，且該等透氣部在該上、下夾件相對轉動時於一完全重疊位置、一部分重疊位置與一完全不重疊位置間轉換。

【0008】 在一實施例中，該上夾件與該下夾件為一透明狀。

【0009】 在一實施例中，該上夾件與該下夾件個別包括一指示部。

【0010】 在一實施例中，該等指示部為一朝外凸伸。

【0011】 在一實施例中，該等指示部為一朝內凹入。

【0012】 在一實施例中，該等透氣部個別包括一具有複數透氣孔的網狀件。

【0013】 在一實施例中，各該網狀件設於靠近對應的該外表面。

【0014】 在一實施例中，各該網狀件設於對應的該外表面上。

【0015】 新型有益功效在於，藉由該上、下夾件相對轉動，使得該等透氣部相對位置關係相應改變，進而達成密封狀態而避免超引蚊蟲以及空氣流通狀態而導引空氣至桶體內以減緩廚餘的發酵速度所產生之臭味，具有製造成本低，操作簡便與使用效果佳之優點。

【圖式簡單說明】

【0016】 圖1是本新型除臭蓋的一第一實施例之一分解圖；

【0017】 圖2是圖1的分解圖；

【0018】圖3是該第一實施例的使用狀態圖，顯示上、下夾件相對轉動，該等指示部由圖1的重疊狀態轉換為遠離狀態；

【0019】圖4是該第一實施例的使用狀態圖，顯示該等透氣部在該完全不重疊位置；

【0020】圖5是該第一實施例的使用狀態圖，顯示該等透氣部在該完全重疊位置；以及

【0021】圖6是本新型除臭蓋之一第二實施例之一分解圖。

【實施方式】

【0022】本新型之其他的特徵及功效，將於參照圖式的實施方式中清楚地呈現。

【0023】需要先予說明的是，在不同圖式中係以相同標號來標示相同或類似元件；另外請了解文中諸如“上”、“下”、“內”、“外”等等及類似用語係僅便於看圖者參考圖中構造以及僅用於幫助描述本新型而已。

【0024】如圖1至圖5所示，本新型除臭蓋之一實施例適於與一廚餘桶搭配使用，其包括一蓋體1、一除臭單元2以及一組裝單元3。

【0025】該蓋體1可分離地封閉桶體B的開口O，並包括一上夾件11與一下夾件12。該上、下夾件11、12以透明材質所製，以便觀察桶體B內廚餘A的狀況，例如廚餘量或發酵程度。

【0026】該上夾件11包括相背對的一外表面111、一內表面112、四個貫穿該外表面111與內表面112的透氣部110、一指示部113、一結合孔114以及一連接該外表面111與內表面112的周緣115。必須說明的是，該透氣部110可以是一個或多個，並不以本實施例之數量為限。各該透氣部110包括一具有複數透氣孔1100的網狀件S1，該網狀件S1設置在靠近該外表面112或該外表面122上。該結合孔114

位在中央部位，該指示部113為一朝遠離該周緣115方向凸伸。

【0027】 該下夾件12包括相背對的一外表面121、一內表面122、四個貫穿該外表面121與內表面122的透氣部120、一指示部123、一結合孔124以及一連接該外表面121與內表面122的周緣125。必須說明的是，該透氣部120可以是一個或多個，並不以本實施例之數量為限。各該透氣部120包括一具有複數透氣孔1200的網狀件S2，該網狀件S2設置在靠近該外表面121或該外表面121上。該結合孔124位在中央部位，該指示部123為一朝遠離該周緣125方向凸伸。

【0028】 在一可行實施例，該等指示部113、123可以是自該周緣115、125向內凹入。當然該等指示部113、123上可以具有刻度的記號(圖未示)，以利調整該等透氣部110、120在該部分重疊位置時，進入桶體B內的空氣量，意即透氣部110、120的重疊面積越大，空氣進入桶體B的量越多，發酵速率越慢；反之發酵速率則越快。

【0029】 該除臭單元2包括一置於該上、下夾件11、12的內表面112、122之間的除臭劑21以及一結合孔22。本實施例中，該除臭劑21為一固態二氧化氯，使用時上、下夾件11、12無論是位於上方或下方都能藉由該等網狀件S1、S2承載容納顆粒狀或塊狀的除臭劑21而不致脫落，同時二氧化氯於室溫下散逸的氣體可藉由複數透氣孔1100、1200對廚餘除臭及抑菌。

【0030】 該組裝單元3包括可拆離地鎖接在一起的第一組接件31與一第二組接件32。該第一組接件31穿過該等結合孔114、124、22而後與該第二組接件32鎖固。本實施例，該第一組接件31與該第二組接件32是以螺鎖方式結合，該第二組接件32包括一供使用者握持的握持部33。

【0031】 使用本新型除臭蓋時，轉動上夾件11或下夾件12，以使該等透氣部110、120在該部分重疊位置或完全重疊位置，使得該等指示部113、123在一完全重疊狀態或部分重疊狀態狀態(見圖1及圖5)，以導流空氣至桶體B內以減緩廚餘

的發酵速率，並藉由該除臭劑21對桶體B內廚餘A發酵所產生的臭味進行抑制、吸附或消除，進而避免招引蚊蟲而影響環境衛生。另外當除臭劑不在有其作用時(例如吸附飽和)，即可轉動上下夾件11或下夾件12，而使該等透氣部110、120調整在該完全不重疊位置(見圖1及圖5)，使得該等指示部113、123在一遠離狀態且該開口O被封閉，進而避免臭味散逸至桶體B外而超引蚊蟲。當除臭劑21須更換時，可以將第一、第二組接件31、32折離。

【0032】 必須說明的是，在一可行實施例，該等透氣部110、120於該完全重疊位置、該部分重疊位置以及該完全不重疊位置可以是分別對應該等指示部113、123呈現遠離狀態與完全重疊狀態或部分重疊狀態。此外該等指示部113、123可以是為朝該中央部位凹入(即自該周緣115、125凹入)，同樣可以讓使用者依狀況來調整該等透氣部110、120的位置關係。值得一提的是，該等透氣部110、120在該部分重疊位置，可以調節桶體B內廚餘的發酵速率與時間。

【0033】 如圖6所示，為本新型除臭蓋之一第二實施例，其與第一實施例不同之處在於，該除臭單元2包括一具有複數散逸孔230的包覆件23，該除臭劑21容置於該包覆件23內，本實施例的除臭劑21為複數顆粒狀的活性碳，因此該等透氣部110、120可以省略網狀件S1、S2的設置，該除臭劑21同樣可以透過散逸孔230而將功能性成分來對廚餘A發酵產生的臭味去除、抑制及抑菌。

【0034】 以上所述僅為舉例性，而非為限制性者。任何未脫離本新型之精神與範疇，而對其進行之等效修改或變更，均應包含於後附之申請專利範圍中。

【符號說明】

【0035】 蓋體1

【0036】 上夾件11

【0037】 透氣部110

- 【0038】 透氣孔1100、1200
- 【0039】 指示部113、123
- 【0040】 結合孔114、124、22
- 【0041】 下夾件12
- 【0042】 透氣部120
- 【0043】 外表面111、121
- 【0044】 內表面112、122
- 【0045】 除臭單元2
- 【0046】 除臭劑21
- 【0047】 包覆件23
- 【0048】 散逸孔230
- 【0049】 組裝單元3
- 【0050】 第一組接件31
- 【0051】 第二組接件32
- 【0052】 握持部33
- 【0053】 廚餘A
- 【0054】 桶體B
- 【0055】 開口O
- 【0056】 網狀件S1、S2



M577433

【新型摘要】

【中文新型名稱】除臭蓋

【中文】本新型除臭蓋，包括一蓋體以及一除臭單元。該蓋體能蓋合在一桶體的開口，並包括能相對轉動地結合的一上夾件與一下夾件，該上、下夾件個別包括相背設置的一外表面與一內表面以及至少一貫穿該外表面與該內表面的透氣部。該除臭單元，設置在該等內表面之間，且該等透氣部能在該上、下夾件相對轉動時於一完全重疊位置、一部分重疊位置與一完全不重疊位置間轉換，藉以達成密封該桶體時的除臭與避免招引蚊蟲與導引空氣至該桶體內以減緩廚餘發酵。

【指定代表圖】圖1。

【代表圖之符號簡單說明】蓋體1

上夾件11

下夾件12

透氣部110

指示部113、123

除臭單元2

組裝單元3

網狀件S1

【新型申請專利範圍】

【第1項】一種除臭蓋，包含：

一蓋體，包括能相對轉動地結合的一上夾件與一下夾件，該上、下夾件個別包括相背設置的一外表面與一內表面、至少一貫穿該外表面與該內表面的透氣部以及一周緣；以及

一除臭單元，設置在該等內表面之間，該等透氣部能在該上、下夾件相對轉動時於一完全重疊位置、一部分重疊位置與一完全不重疊位置間轉換。

【第2項】如請求項1所述之除臭蓋，其中該上夾件與該下夾件個別包括一指示部，該等指示部的對應關係能指示出該等透氣部之該完全重疊位置、該部分重疊位置或該完全不重疊位置。

【第3項】如請求項2所述之除臭蓋，其中該指示部朝遠離該周緣凸伸或自該周緣向內凹入。

【第4項】如請求項3所述之除臭蓋，其中該上夾件與該下夾件個別包含一設於各該外表面上或靠近各該外表面的網狀件。

【第5項】如請求項4所述之除臭蓋，其中該上夾件與該下夾件為一透明狀。

【第6項】如請求項1所述之除臭蓋，更包括一組裝單元，該組裝單元將該上、下夾件與該除臭單元組裝在一起。

【第7項】如請求項6所述之除臭蓋，其中該除臭單元包括一具有複數散逸孔的包覆件以及容置在該包覆件的除臭劑。

【第8項】如請求項7所述之除臭蓋，其中該除臭劑為一固態二氧化氯或活性碳。

【新型圖式】

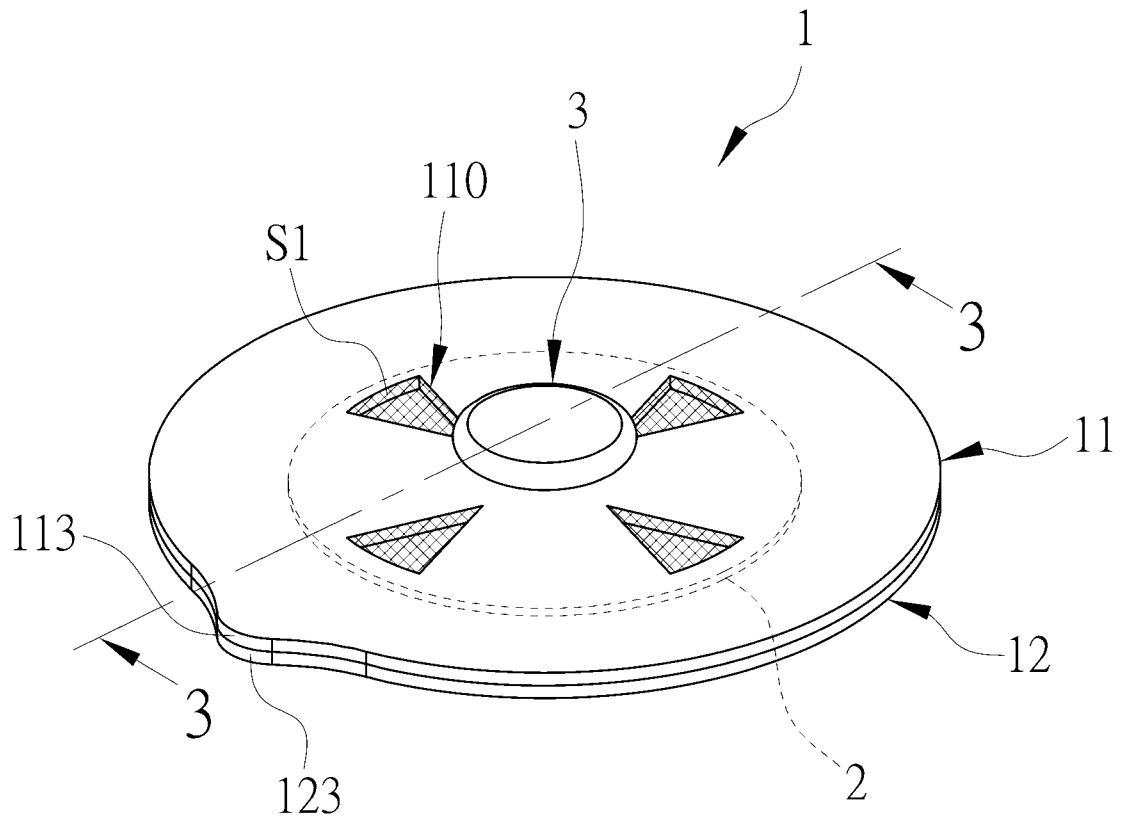


圖1

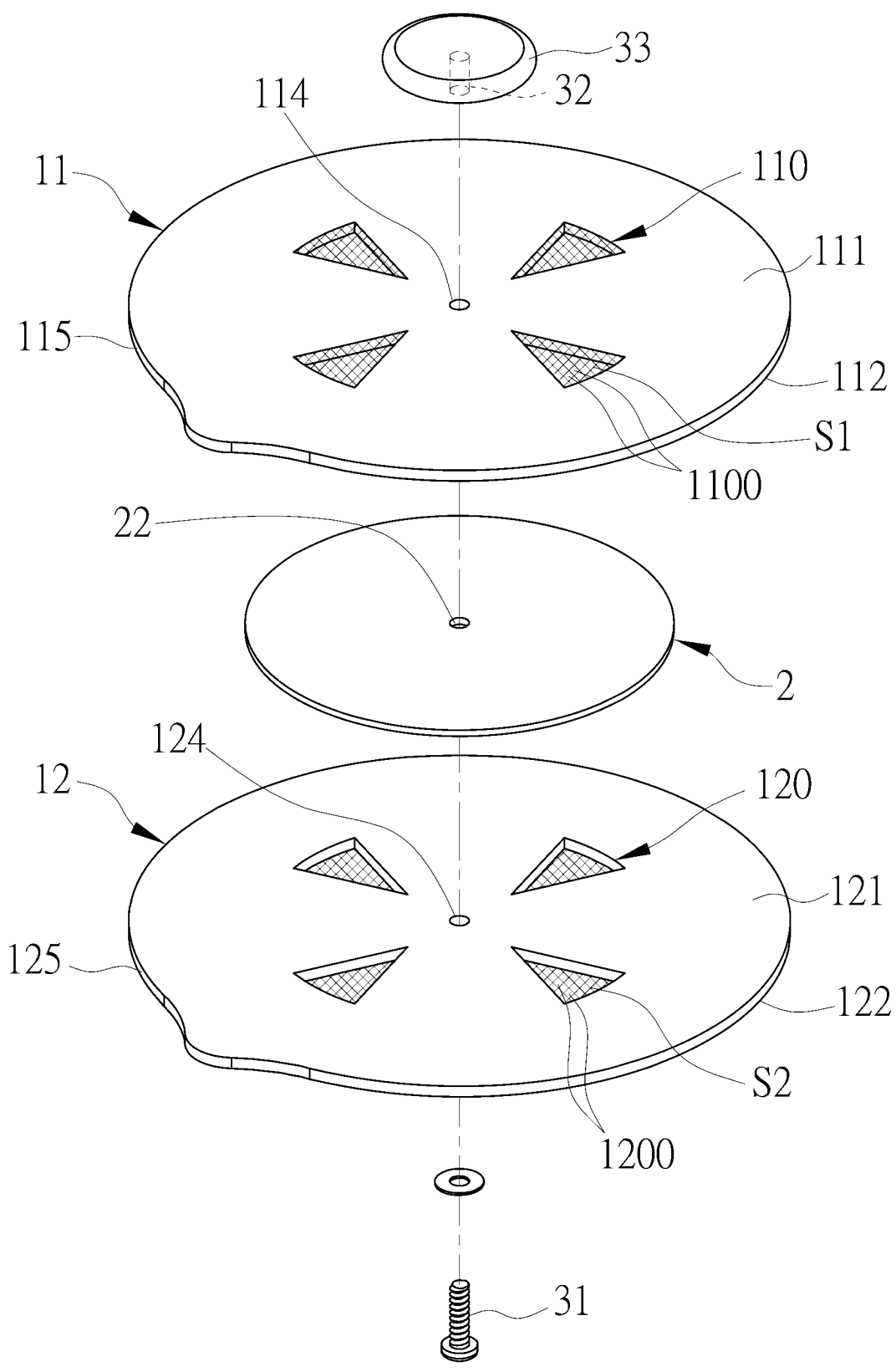


圖2

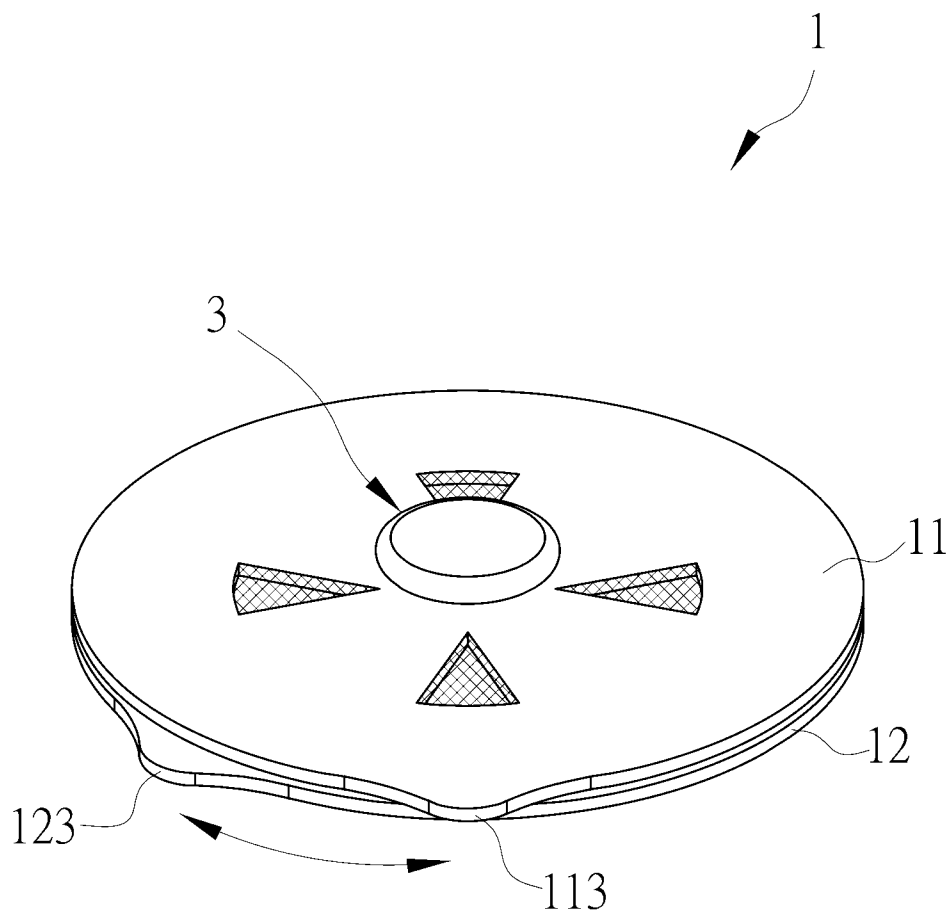


圖3

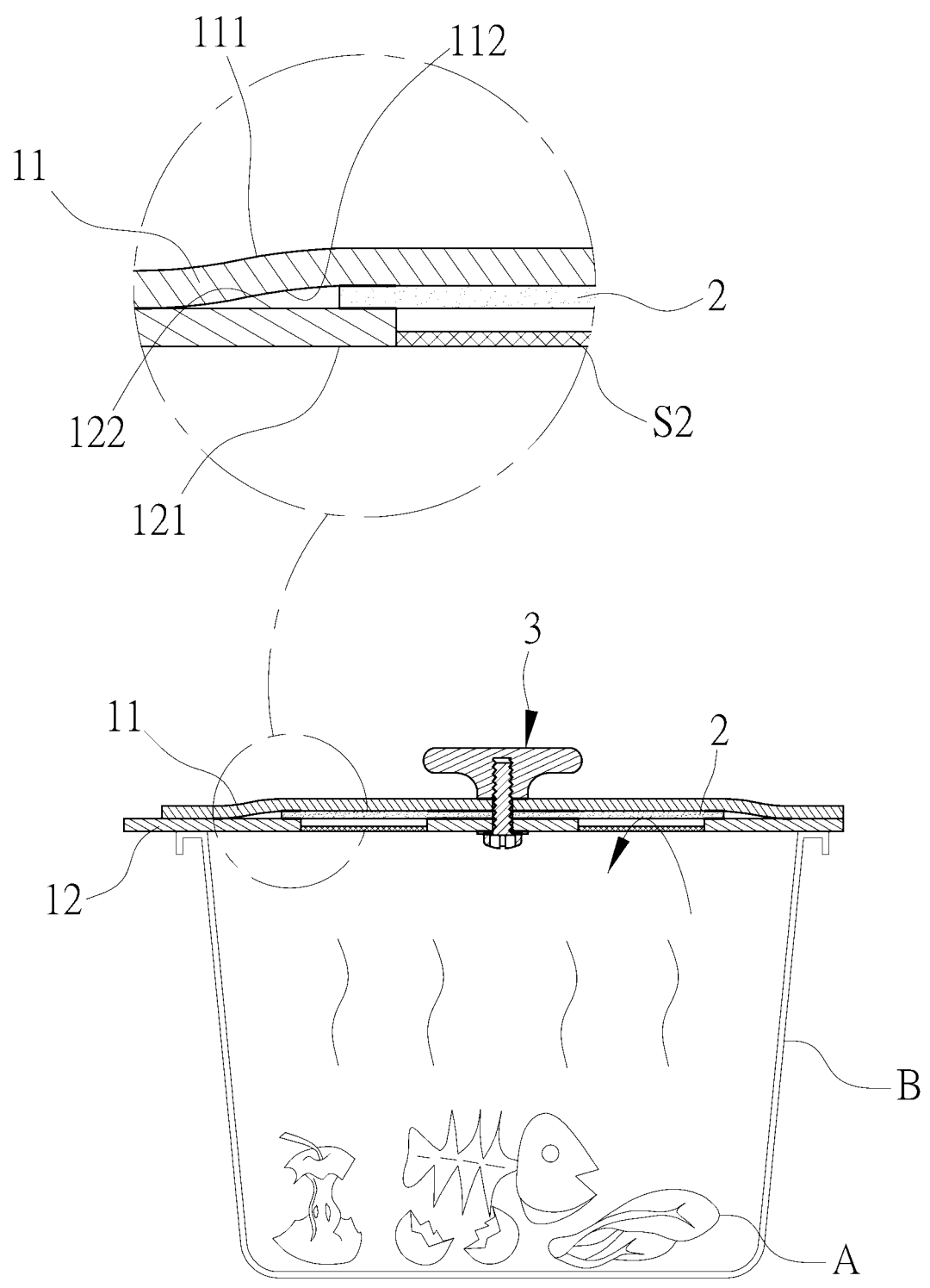


圖4

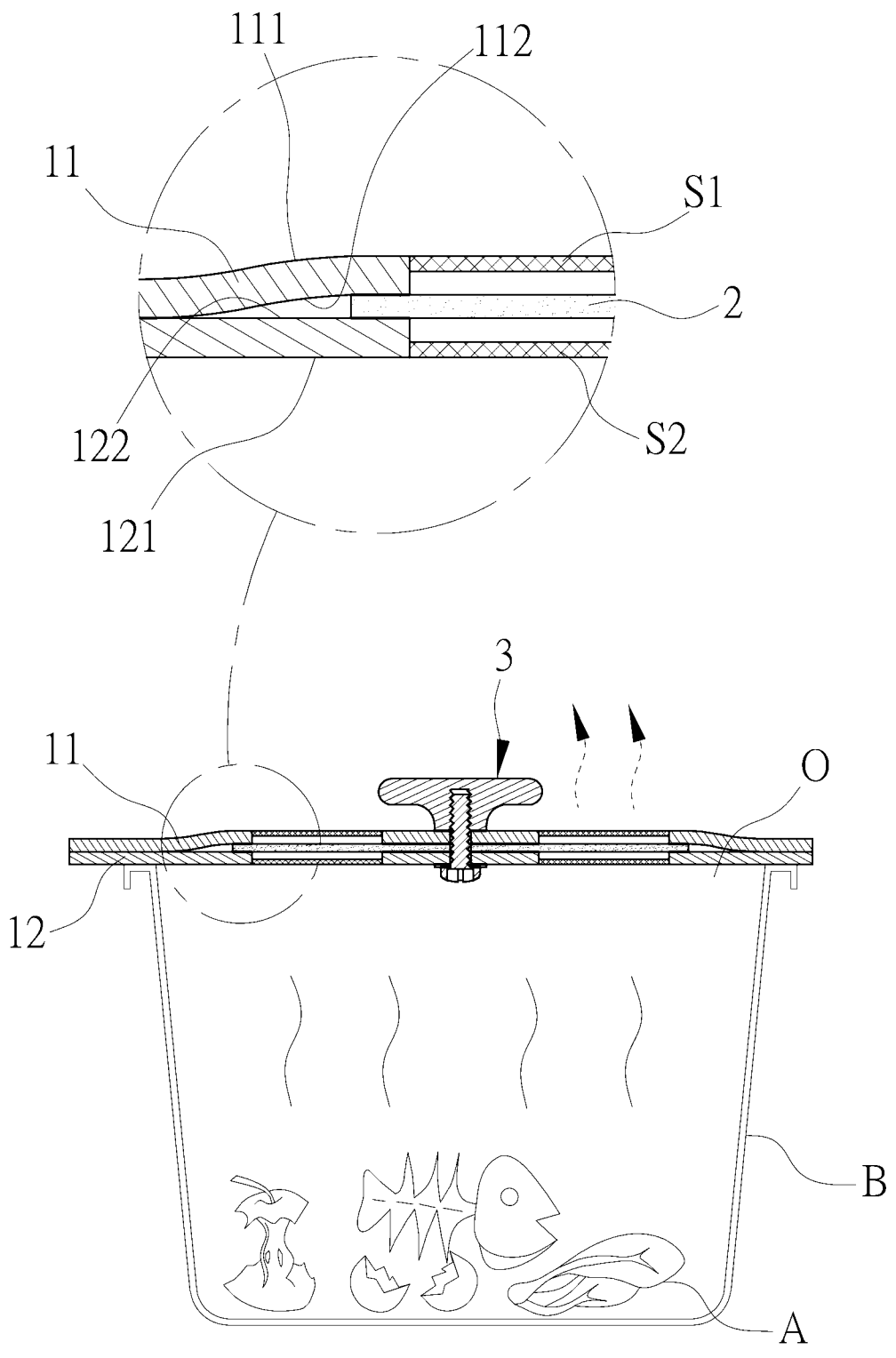


圖5

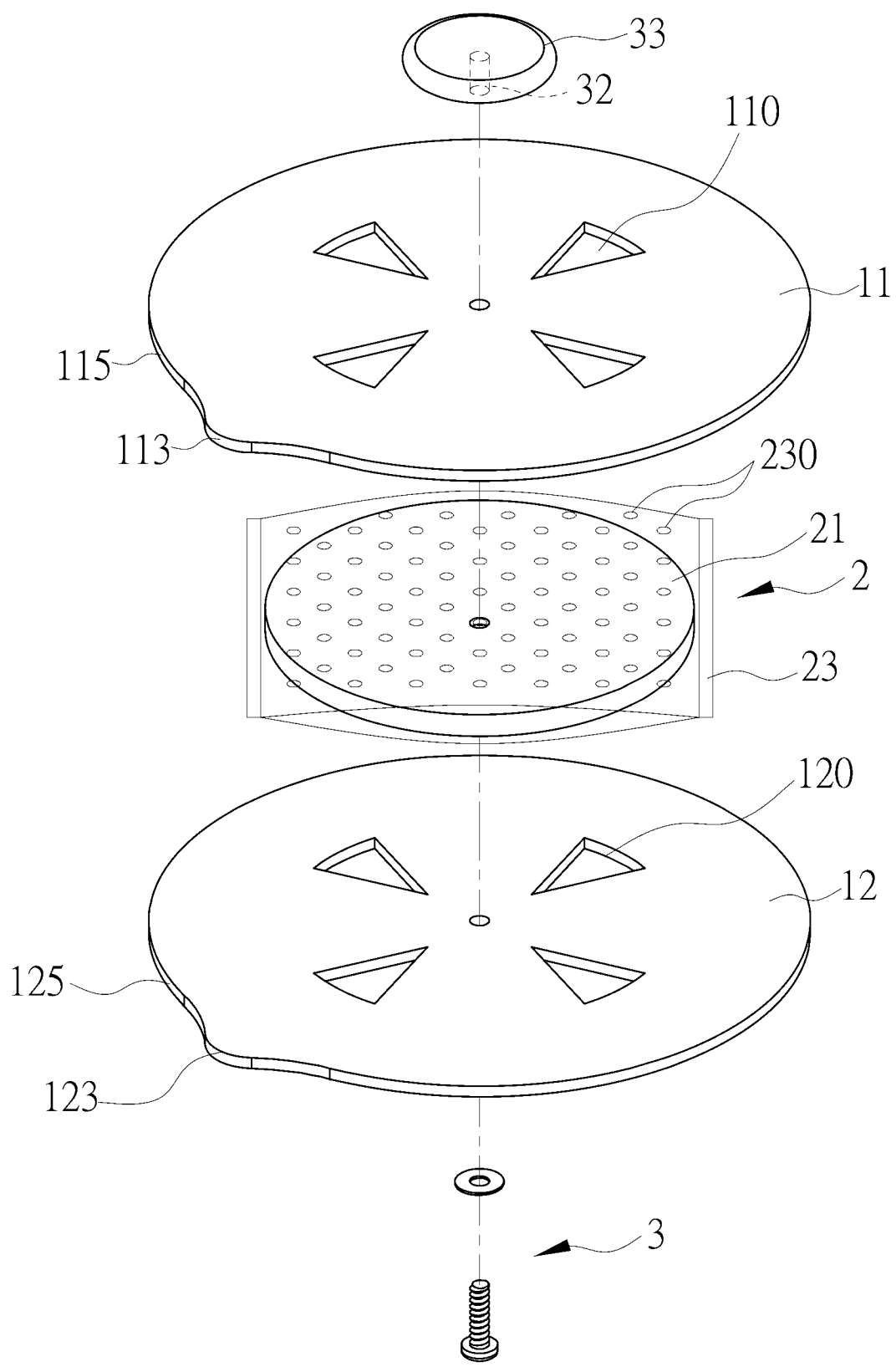


圖6