

CONFÉDÉRATION SUISSE
INSTITUT FÉDÉRAL DE LA PROPRIÉTÉ INTELLECTUELLE

(11) **CH** **715 880 A1**

(51) Int. Cl.: **A63B 69/38** (2006.01)
A63B 61/00 (2006.01)

Demande de brevet pour la Suisse et le Liechtenstein

Traité sur les brevets, du 22 décembre 1978, entre la Suisse et le Liechtenstein

(12) **DEMANDE DE BREVET**

(21) Numéro de la demande: 00239/19

(71) Requéant:
Nicolas Dubey, Rue Daniel Gevril 1
1227 Carouge (CH)

(22) Date de dépôt: 27.02.2019

(72) Inventeur(s):
Nicolas Dubey, 1227 Carouge (CH)

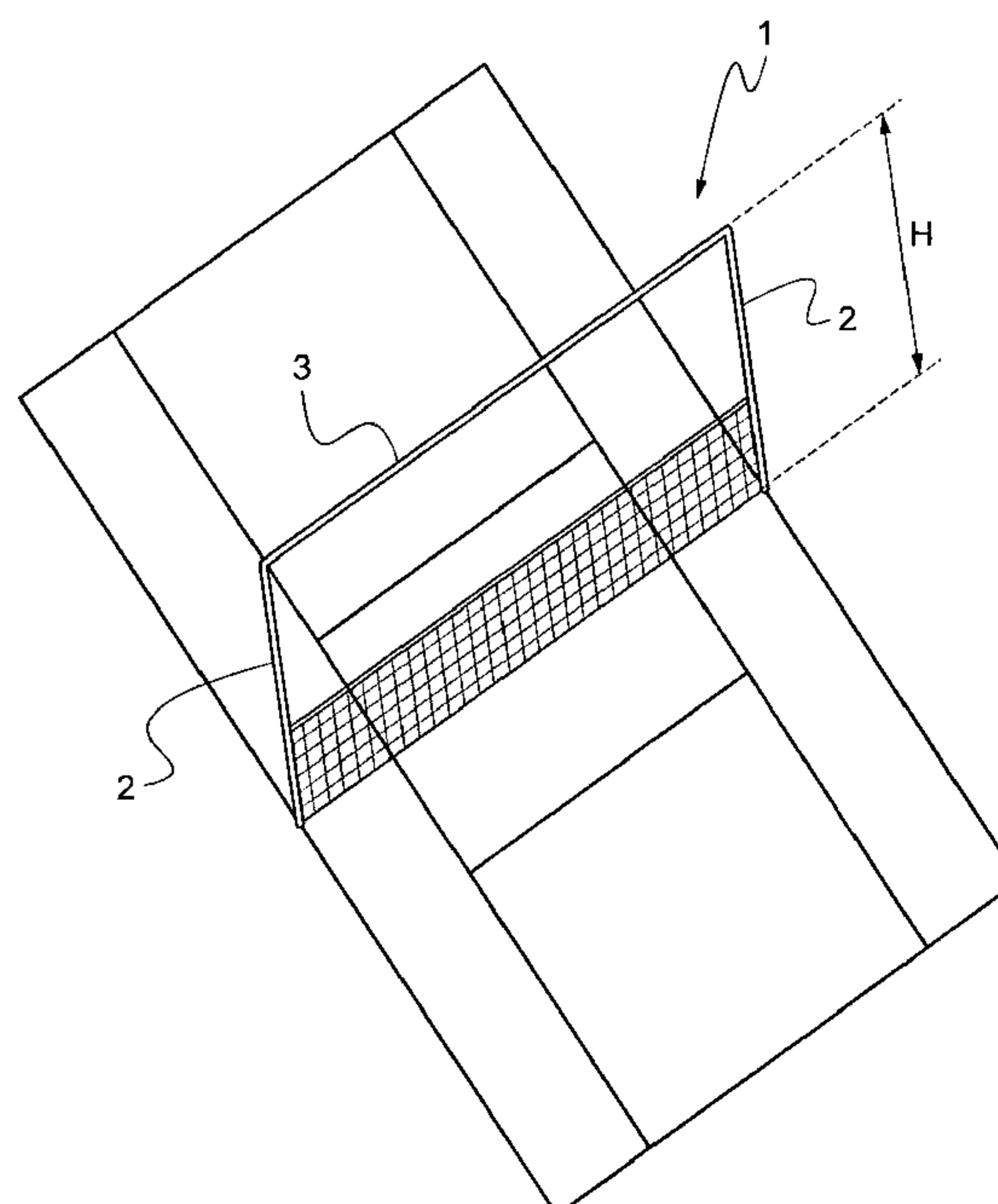
(43) Demande publiée: 31.08.2020

(74) Mandataire:
Invention Angels, Daniel Stona, Rue de Monthoux 55
1201 Genève (CH)

(54) **Procédé d'amélioration du contrôle de la trajectoire d'une balle de tennis.**

(57) L'invention concerne un procédé d'amélioration du contrôle de la trajectoire d'une balle de tennis lors d'un entraînement ou d'un match d'entraînement, dans lequel, sur un court de tennis comprenant deux moitiés de court séparées par un filet, on frappe une balle de tennis dans l'une des moitiés de court pour l'envoyer dans l'autre moitié de court. Ce procédé se distingue en ce qu'il comprend la mise en place sur le court de tennis d'un obstacle (1) dont la hauteur est supérieure à celle du filet.

L'invention a trait également à un kit pour la mise en oeuvre de ce procédé ainsi qu'à l'utilisation sur un court de tennis d'un obstacle (1) placé sur ce court et dont la hauteur est supérieure à celle du filet.



Description

[0001] L'invention concerne un procédé d'amélioration du contrôle de la trajectoire d'une balle de tennis lors d'un entraînement ou d'un match d'entraînement.

[0002] L'invention a également trait à un kit pour la mise en oeuvre de ce procédé ainsi qu'à l'utilisation sur un court de tennis d'un obstacle placé sur ce court et dont la hauteur est supérieure à celle du filet.

Arrière-plan de l'invention

[0003] Lors d'un match de tennis, chaque joueur cherche à contrôler au mieux la trajectoire de la balle qu'il envoie dans l'autre camp.

Exposé sommaire de l'invention

[0004] Le but de l'invention est d'apprendre à un joueur à améliorer le contrôle qu'il exerce sur la trajectoire de la balle, lorsque celle-ci est à sa portée pendant un match de tennis.

[0005] L'inventeur a découvert que, pour mieux contrôler la balle, il était nécessaire d'en augmenter la vitesse de révolution. Il a donc mis au point un procédé d'amélioration du contrôle de la trajectoire d'une balle de tennis, dans lequel on augmente la vitesse de révolution de la balle.

[0006] Ce procédé est mis en oeuvre sur un court de tennis classique comprenant deux moitiés de court séparées par un filet. Au cours de ce procédé, on frappe une balle de tennis dans l'une des moitiés de court pour l'envoyer dans l'autre moitié de court et la particularité du procédé est qu'il comprend la mise en place sur le court de tennis d'un obstacle dont la hauteur est supérieure à celle du filet.

[0007] Ainsi, de façon surprenante, l'obstacle situé en face du joueur oblige celui-ci à frapper la balle d'une manière appropriée pour le surmonter et, en procédant ainsi, le joueur augmente la vitesse de révolution de la balle, ce qui lui permet de mieux en contrôler la trajectoire.

[0008] La vitesse de rotation élevée de la balle permet à celle-ci de passer plus haut par-dessus le filet et avec une force qui la fait chuter avant les lignes. Elle permet aussi de voir que la rotation rapide propulse la balle vers le haut et a pour conséquence des rebonds importants.

[0009] Selon un deuxième aspect, l'invention concerne un kit comprenant un obstacle pouvant être fixé sur un court de tennis de telle manière que sa hauteur soit supérieure à celle du filet du court de tennis.

[0010] Enfin, selon un troisième aspect, l'invention a trait à l'utilisation sur un court de tennis d'un obstacle pouvant être placé sur le court de tennis et dont la hauteur est supérieure à celle du filet.

[0011] D'autres caractéristiques et avantages de l'invention vont maintenant être décrits en détail dans l'exposé suivant qui est donné en référence à la figure unique annexée.

Exposé détaillé de l'invention

Procédé selon l'invention

[0012] L'invention est illustrée par la figure annexée où l'on peut voir un court de tennis classique, c'est-à-dire comprenant deux moitiés de court séparées par un filet, et sur lequel, selon l'invention, on a mis en place un obstacle 1 dont la hauteur H est supérieure à celle du filet.

[0013] Le joueur doit ainsi frapper la balle de tennis dans l'une des moitiés de court pour l'envoyer dans l'autre moitié de court, tout en la faisant passer au-dessus de l'obstacle 1.

[0014] Afin, notamment, que le joueur s'habitue à la présence de l'obstacle, il est souhaitable que celui-ci soit de hauteur variable et puisse être réglé à différentes hauteurs. Le hauteur H est donc de préférence régulièrement augmentée au cours de l'entraînement. Elle est de préférence supérieure à 1 m et d'au plus 3,6 m, en particulier, de 1,3 à 3,2 m, idéalement de 3,2 m.

[0015] L'obstacle s'étend de préférence parallèlement au filet et préférentiellement sur une distance au moins égale à la longueur du filet, qui est elle-même au moins égale à la largeur du court de tennis. L'obstacle est préférentiellement placé au niveau du filet, c'est-à-dire entre les deux moitiés du court.

[0016] Selon un mode de réalisation, l'obstacle comprend deux parties latérales verticales 2 reliées à leurs extrémités supérieures par un élément transversal 3 parallèle au plan du court de tennis. Chaque partie latérale verticale 2 peut être fixée au niveau de son extrémité inférieure à un poteau de fixation du filet, par exemple par des sangles, par vissage ou par tout autre moyen approprié.

[0017] Dans le but de faciliter la modification de la hauteur H de l'élément transversal 3 par rapport au sol, on utilise avantageusement des parties latérales verticales 2 qui sont des bras télescopiques dont on peut régler la longueur et que l'on peut bloquer de manière à ce que l'élément transversal se situe à une hauteur voulue.

[0018] Quant à l'élément transversal 3, il peut être constitué par un fil élastique tendu entre les deux parties latérales. En variante, on peut aussi utiliser un ruban, notamment un ruban de 2,5 cm de large provenant d'une mercerie et dont les extrémités sont préférentiellement cousues sur des élastiques qui sont fixés ou accrochés aux parties latérales telles que les bras télescopiques.

[0019] La distance entre les deux parties latérales est avantageusement de 12,97 m.

[0020] Selon un mode de réalisation avantageux, il peut être prévu de disposer, sur l'une au moins des parties latérales, un enrouleur afin de faciliter la mise en place et le retrait de l'élément transversal 3, par déroulement/enroulement.

Exemples

[0021] Pour vérifier la théorie à la base de son invention, l'inventeur a analysé les trajectoires de coup droit et la vitesse de rotation par minute des balles lors des matches de l'Open d'Australie de 2013, entre les quatre meilleurs joueurs du monde.

[0022] Ainsi, il a fait les constatations suivantes :

- Rafael NADAL fait passer la balle à 2,28 m au-dessus du filet, avec une vitesse de rotation de 4348 tours/min et un rebond de balle de 1,42 sur la surface de tennis appelée „Rebound Ace“ à l'Open d'Australie de Melbourne ;
- Roger FEDERER la fait passer à 1,77 m au-dessus du filet avec une vitesse de 3981 tours/min et un rebond de 1,34 m ;
- Novak DJOKOVIC à 1,6 m avec une vitesse de 3643 tours/min et un rebond de 1,19 m ; et
- Andy MURRAY à 1,49 m avec une vitesse de 2170 tours/min et un rebond de 0,99 m.

Kit selon l'invention

[0023] Pour la mise en œuvre du procédé selon l'invention, il est nécessaire de disposer d'un kit selon l'invention, celui-ci comprenant un obstacle tel que décrit précédemment, c'est-à-dire pouvant être placé et avantageusement fixé sur un court de tennis de telle manière que sa hauteur soit supérieure à celle du filet du court de tennis.

[0024] L'obstacle (1) est de préférence de dimension variable.

[0025] Avantageusement, il comprend donc deux parties latérales et un élément transversal, une extrémité de chaque partie latérale étant destinée à être reliée à l'élément transversal 3.

Utilisation selon l'invention

[0026] L'utilisation sur un court de tennis d'un obstacle placé et avantageusement fixé sur le court de tennis et dont la hauteur est supérieure à celle du filet permet donc au joueur de viser la zone située au-dessus de l'obstacle et en faisant cela, il donne un coup de raquette à la balle tellement fort et avec un tel angle que la balle tourne sur elle-même avec une vitesse très élevée et parcourt une trajectoire courte, c'est-à-dire qu'elle va atterrir à peu de distance du filet.

[0027] A titre de comparaison, si le joueur fait passer la balle sous le ruban transversal (l'obstacle) en tant que balle tendue appelée „laser coup droit“, il peut alors connaître la vitesse de rotation de la balle.

Revendications

1. Procédé d'amélioration du contrôle de la trajectoire d'une balle de tennis, dans lequel, sur un court de tennis comprenant deux moitiés de court séparées par un filet, on frappe une balle de tennis dans l'une des moitiés de court pour l'envoyer dans l'autre moitié de court, ce procédé **étant caractérisé en ce** qu'il comprend la mise en place sur le court de tennis d'un obstacle (1) dont la hauteur est supérieure à celle du filet.
2. Procédé selon la revendication 1, dans lequel l'obstacle (1) est placé au niveau du filet.
3. Procédé selon la revendication 1 ou 2, dans lequel l'obstacle (1) est de hauteur variable.
4. Procédé selon l'une des revendications 1 à 3, dans lequel l'obstacle comprend deux parties latérales verticales (2) reliées à leurs extrémités supérieures par un élément transversal (3) parallèle au plan du court de tennis.
5. Procédé selon la revendication 4, dans lequel les parties latérales (2) sont des bras télescopiques à longueur variable et blocable.
6. Procédé selon la revendication 4 ou 5, dans lequel l'élément transversal (3) est un ruban.
7. Kit pour la mise en œuvre dudit procédé selon l'une des revendications 1 à 6, comprenant un obstacle (1) pouvant être placé sur un court de tennis de telle manière que sa hauteur soit supérieure à celle du filet du court de tennis.
8. Kit selon la revendication 7, dans lequel l'obstacle comprend deux parties latérales (2) et un élément transversal (3), une extrémité de chaque partie latérale (2) étant destinée à être reliée à l'élément transversal (3).

CH 715 880 A1

9. Kit selon la revendication 8, dans lequel les parties latérales (2) sont des bras télescopiques à longueur réglable et blocable.
10. Kit selon la revendication 8 ou 9, dans lequel l'élément transversal (3) est un ruban.
11. Utilisation sur un court de tennis d'un obstacle (1) placé sur ce court et dont la hauteur est supérieure à celle du filet.
12. Utilisation selon la revendication 11, dans laquelle l'obstacle (1) est placé au niveau du filet.
13. Utilisation selon la revendication 11 ou 12, dans laquelle l'obstacle (1) est de hauteur variable.
14. Utilisation selon l'une des revendications 11 à 13, l'obstacle comprend deux parties latérales verticales (2) reliées à leurs extrémités supérieures par un élément transversal (3).
15. Utilisation selon la revendication 14, dans laquelle les parties latérales (2) sont des bras télescopiques à longueur réglable et blocable.
16. Utilisation selon l'une des revendications 14 et 15, dans laquelle l'élément transversal (3) est un ruban.

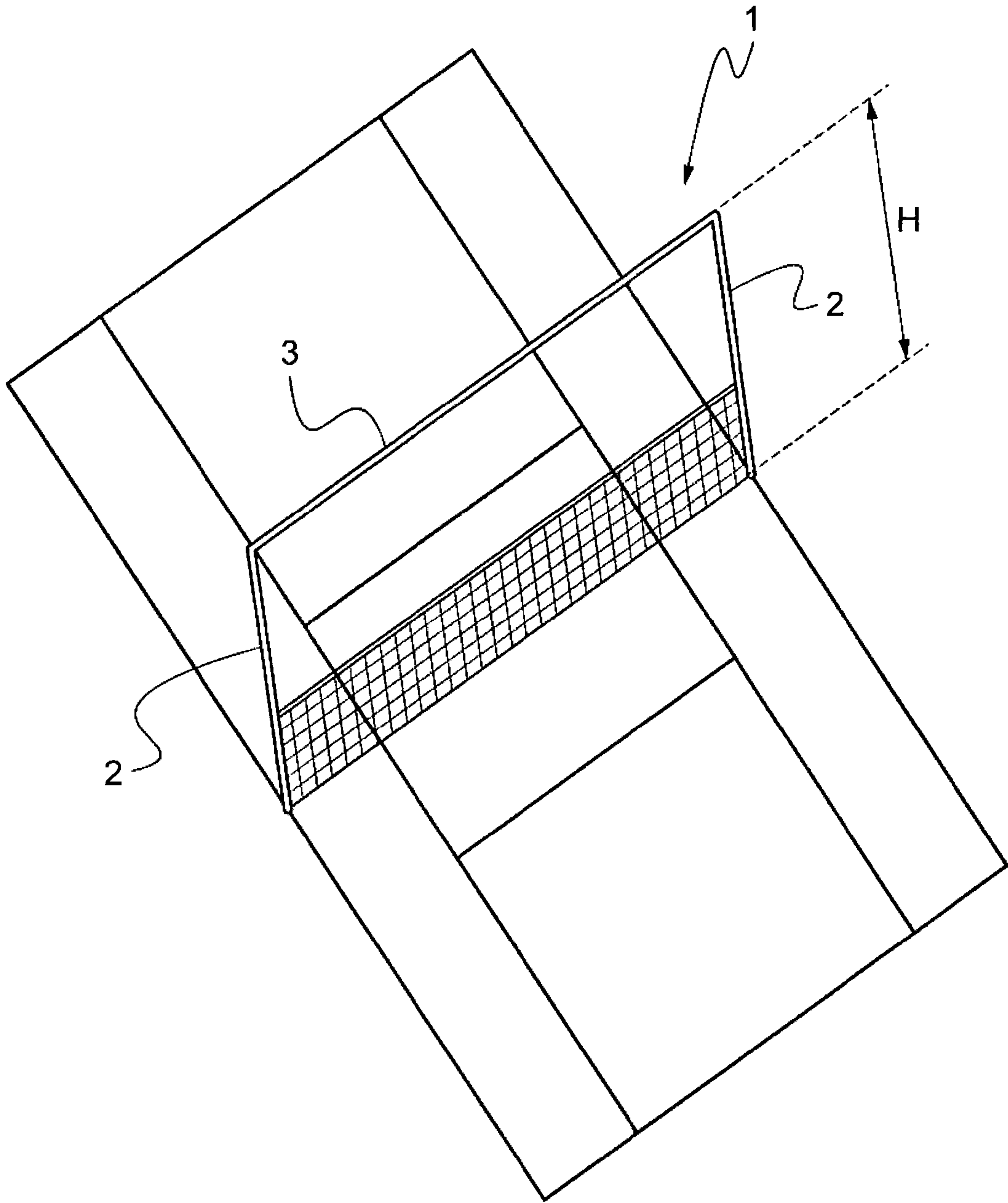


Figure unique

**RAPPORT DE RECHERCHE RELATIF À LA
DEMANDE DE BREVET SUISSE**

Numéro de la demande: CH00239/19

Classification de la demande (CIB):
A63B69/38, A63B61/00Domaines recherchés (CIB):
A63B**DOCUMENTS PERTINENTS:**

(référence du document, catégorie, revendications concernées, indications des parties significatives (*))

- 1 US7429225 B1 (SHULL JAMES [US]) 30.09.2008
Catégorie: **X** Revendications: **1 - 16**
* colonne 2, lignes 13 - 23, 40 - 58; colonne 3, lignes 29 - 34; colonne 4, lignes 6 - 17;
colonne 11, lignes 39 - 65; figure 4 *
- 2 US4852876 A (SCIOSCIA DAVID M [US]) 01.08.1989
Catégorie: **X** Revendications: **1 - 16**
* colonne 1, lignes 6 - 28, 49 - 53, 62 - 68; colonne 2, lignes 1 - 6, 27 - 37; figure 1 *
- 3 US2017291091 A1 (KHIDHR KHALID Y [US]) 12.10.2017
Catégorie: **X** Revendications: **1 - 5, 7 - 9, 11 - 15**
* [0002]; [0012]; [0020]; figure 1 *
- 4 US4436304 A (CASTLEMAN BONNIE L; JEAN MARY) 13.03.1984
Catégorie: **X** Revendications: **1 - 4, 6 - 8, 10 - 14, 16**
* colonne 1, lignes 6 - 43; figure 1 *
- 5 GB2461942 A (ACHULIFUR SUNNY MALEX [GB]) 27.01.2010
Catégorie: **X** Revendications: **1 - 4, 6 - 8, 10 - 14, 16**
* page 1, lignes 1 - 19; page 2, lignes 1 - 17; figure 1 *

CATÉGORIE DES DOCUMENTS CITÉS:

X:	remettent en question, à eux seuls, la nouveauté et/ou l'activité inventive	D:	ont été fournis par le demandeur avec la demande de brevet
Y:	remettent en question, à l'appui d'un document de la même catégorie, l'activité inventive	T:	théories et principes sur lesquels se fonde l'invention
A:	définissent l'état général de la technique sans avoir de pertinence particulière pour la nouveauté et l'activité inventive	E:	documents de brevets dont la date de dépôt ou de priorité se situe avant la date de dépôt de la demande de brevet objet de la recherche mais qui ont été publiés seulement après cette date
O:	divulgation non écrite	L:	documents cités pour d'autres raisons
P:	ont été publiés entre la date de dépôt de la demande de brevet objet de la recherche et la date de priorité revendiquée	&:	membre de la même famille de brevets; document correspondant

La recherche se base sur la version des revendications déposée initialement. Une nouvelle version des revendications déposée ultérieurement (art. 51 al. 2 OBI) n'est pas prise en considération.

Le présent rapport de recherche a été établi pour les revendications, pour lesquelles les taxes requises ont été payées.

Recherche effectuée par: Christoph Schneider
Autorité de recherche, lieu: Institut Fédéral de la Propriété Intellectuelle, Berne
Fin de la recherche: 08.01.2020

TABLEAU DES FAMILLES DES BREVETS CITÉS

Les membres de la famille sont mentionnés conformément à la base de données de l'Office européen des brevets. L'Office européen des brevets et l'Institut Fédéral de la Propriété Intellectuelle ne garantissent pas ces données. Celles-ci sont fournies uniquement à titre d'information.

CH 715 880 A1

US7429225 B1 30.09.2008
US4852876 A 01.08.1989
US2017291091 A1 12.10.2017
US4436304 A 13.03.1984
GB2461942 A 27.01.2010

US7429225 B1 30.09.2008
US4852876 A 01.08.1989
US2017291091 A1 12.10.2017
US4436304 A 13.03.1984
GB2461942 A 27.01.2010
GB2461942 B 25.04.2012