



(12) 实用新型专利

(10) 授权公告号 CN 204359079 U

(45) 授权公告日 2015. 05. 27

(21) 申请号 201420802289. 4

(22) 申请日 2014. 12. 16

(73) 专利权人 赣县沙地镇祥民兴农业专业合作
社

地址 341100 江西省赣州市赣县沙地镇螺田
村寨坑组

(72) 发明人 曾维祥

(51) Int. Cl.

F26B 11/12(2006. 01)

F26B 25/00(2006. 01)

F26B 23/00(2006. 01)

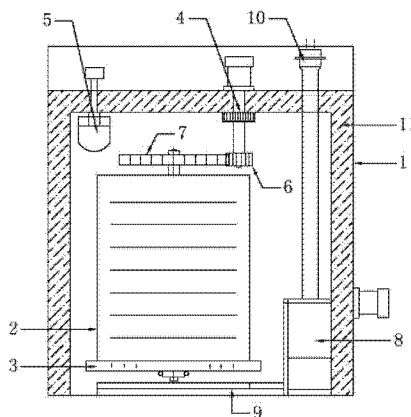
权利要求书1页 说明书2页 附图1页

(54) 实用新型名称

一种甜叶菊专用箱式烘干机

(57) 摘要

本实用新型涉及农业种植加工领域, 提供一种甜叶菊专用箱式烘干机, 包括机体, 机体内设有烘车, 其特征在于: 所述机体顶部设有加热器、强力风轮, 所述强力风轮设有电机, 该电机下方还连接有小齿轮, 所述烘车顶部设有与前述小齿轮咬合连接的大齿轮, 烘车下方设有旋转托架, 旋转托架为框架结构, 在旋转托架下方设有吸风机构, 该吸风机构连接离心风机。本实用新型开发了一个旋转结构, 通过大齿轮和小齿轮咬合配合旋转托架对烘车慢速旋转, 保证甜叶菊在烘车中烘干效果更为均匀; 再者, 离心风机通过吸风机构对湿气及时从排湿过滤器排出机体外, 提高工作效率; 此外, 机体还设有保温层, 有效的节约能源及提高烘干质量。



1. 一种甜叶菊专用箱式烘干机,包括机体,机体内设有烘车,其特征在于:所述机体顶部设有加热器、强力风轮,所述强力风轮设有电机,该电机下方还连接有小齿轮,所述烘车顶部设有与前述小齿轮咬合连接的大齿轮,烘车下方设有旋转托架,旋转托架为框架结构,在旋转托架下方设有吸风机构,该吸风机构连接离心风机。

2. 根据权利要求1所述的一种甜叶菊专用箱式烘干机,其特征在于:所述离心风机设有电机,该离心风机通过管道连接到机体顶部排湿口。

3. 根据权利要求2所述的一种甜叶菊专用箱式烘干机,其特征在于:所述排湿口设有排湿过滤器。

4. 根据权利要求1所述的一种甜叶菊专用箱式烘干机,其特征在于:所述机体内壁上设有保温层。

5. 根据权利要求1所述的一种甜叶菊专用箱式烘干机,其特征在于:所述加热器设在机体顶部左侧,所述离心风机设在机体底部右侧。

6. 根据权利要求1所述的一种甜叶菊专用箱式烘干机,其特征在于:所述机体为封闭式。

一种甜叶菊专用箱式烘干机

技术领域

[0001] 本实用新型涉及农业种植加工领域,特别涉及一种烘干机。

背景技术

[0002] 甜叶菊在存储处理中,有将甜叶菊晒干存储,这适应于比较小规模的种植户,大规模的种植户一般采用烘干机对甜叶菊烘干处理。烘干机的种类非常繁多,有滚筒式、箱式、带式等等。由于甜叶菊用于药品、食品等特殊行业,对烘干机的要求也较高,传统的烘干机会对甜叶菊过分烘干或是烘干不均匀、湿气不能及时排出等问题适成药效损失,现非常需要一款适应于农民种植甜叶菊专用的烘干机。

发明内容

[0003] 本实用新型的目的就是解决上述技术问题,提供一种甜叶菊专用箱式烘干机,其结构简单,烘干效果均匀,能及时排出湿气,且大大提高生产效率。

[0004] 本实用新型的技术问题主要通过下述技术方案得以解决:

[0005] 一种甜叶菊专用箱式烘干机,包括机体,机体内设有烘车,其特征在于:所述机体顶部设有加热器、强力风轮,所述强力风轮设有电机,该电机下方还连接有小齿轮,所述烘车顶部设有与前述小齿轮咬合连接的大齿轮,烘车下方设有旋转托架,旋转托架为框架结构,在旋转托架下方设有吸风机构,该吸风机构连接离心风机。

[0006] 进一步,所述离心风机设有电机,该离心风机通过管道连接到机体顶部排湿口。

[0007] 进一步,所述排湿口设有排湿过滤器。

[0008] 进一步,所述机体内壁上设有保温层。

[0009] 进一步,所述加热器设在机体顶部左侧,所述离心风机设在机体底部右侧。

[0010] 进一步,所述机体为封闭式。

[0011] 本实用新型的有益效果是:本实用新型开发了一个旋转结构,通过大齿轮和小齿轮咬合配合旋转托架对烘车慢速旋转,保证甜叶菊在烘车中烘干效果更为均匀;再者,离心风机通过吸风机构对湿气及时从排湿过滤器排出机体外,提高工作效率;此外,机体还设有保温层,有效的节约能源及提高烘干质量。本实用新型结构简单,实用性很强。

附图说明

[0012] 图1是本实用新型的结构示意图。

[0013] 图中:1. 机体;2. 烘车;3. 旋转托架;4. 强力风轮;5. 加热器;6. 小齿轮;7. 大齿轮;8. 离心风机;9. 吸风机构;10. 排湿过滤器;11. 保温层。

具体实施方式

[0014] 下面通过实施例,并结合附图,对本实用新型的技术方案作进一步具体的说明。

[0015] 一种甜叶菊专用箱式烘干机,包括机体1,机体1内设有烘车2,所述机体1顶部设

有加热器 5、强力风轮 4,所述强力风轮 4 设有电机,该电机下方还连接有小齿轮 6,所述烘车 2 顶部设有与前述小齿轮 6 咬合连接的大齿轮 7,烘车 2 下方设有旋转托架 3,旋转托架 3 为框架结构,在旋转托架 3 下方设有吸风机构 9,该吸风机构 9 连接离心风机 8。

[0016] 进一步,所述离心风机 8 设有电机,该离心风机 8 通过管道连接到机体 1 顶部排湿口。所述排湿口设有排湿过滤器 10。所述机体 1 内壁上设有保温层 11。所述加热器 5 设在机体 1 顶部左侧,所述离心风机 8 设在机体 1 底部右侧。所述机体 1 为封闭式。

[0017] 本实施例只是本实用新型示例的实施方式,对于本领域内的技术人员而言,在本实用新型公开了应用方法和原理的基础上,很容易做出各种类型的改进或变形,而不仅限于本实用新型上述具体实施方式所描述的结构,因此前面描述的方式只是优选方案,而并不具有限制性的意义,凡是依本实用新型所作的等效变化与修改,都在本实用新型权利要求书的范围保护范围内。

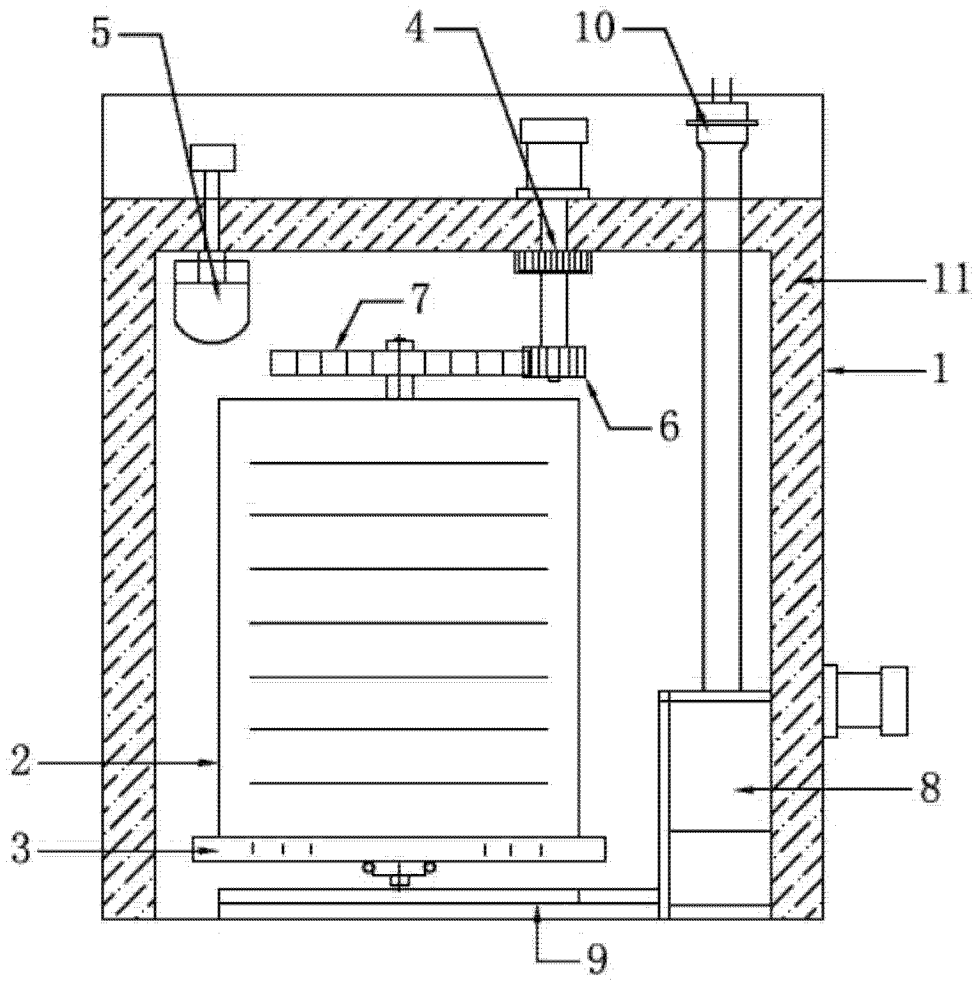


图 1