

(12) NACH DEM VERTRAG ÜBER DIE INTERNATIONALE ZUSAMMENARBEIT AUF DEM GEBIET DES PATENTWESENS (PCT) VERÖFFENTLICHTE INTERNATIONALE ANMELDUNG

(19) Weltorganisation für geistiges Eigentum
Internationales Büro



(43) Internationales Veröffentlichungsdatum
22. Februar 2007 (22.02.2007)

PCT

(10) Internationale Veröffentlichungsnummer
WO 2007/019972 A3

(51) Internationale Patentklassifikation:
F16C 29/02 (2006.01) F16C 32/06 (2006.01)

BAUER, Wolfgang [DE/DE]; Alleestr. 17, 66292 Riegelsberg (DE).

(21) Internationales Aktenzeichen: PCT/EP2006/007725

(74) Gemeinsamer Vertreter: SCHAEFFLER KG; Industriestrasse 1-3, 91074 Herzogenaurach (DE).

(22) Internationales Anmeldedatum:
4. August 2006 (04.08.2006)

(81) Bestimmungsstaaten (soweit nicht anders angegeben, für jede verfügbare nationale Schutzrechtsart): AE, AG, AL, AM, AT, AU, AZ, BA, BB, BG, BR, BW, BY, BZ, CA, CH, CN, CO, CR, CU, CZ, DE, DK, DM, DZ, EC, EE, EG, ES, FI, GB, GD, GE, GH, GM, HN, HR, HU, ID, IL, IN, IS, JP, KE, KG, KM, KN, KP, KR, KZ, LA, LC, LK, LR, LS, LT, LU, LV, LY, MA, MD, MG, MK, MN, MW, MX, MZ, NA, NG, NI, NO, NZ, OM, PG, PH, PL, PT, RO, RS, RU, SC, SD, SE, SG, SK, SL, SM, SY, TJ, TM, TN, TR, TT, TZ, UA, UG, US, UZ, VC, VN, ZA, ZM, ZW.

(25) Einreichungssprache: Deutsch

(26) Veröffentlichungssprache: Deutsch

(30) Angaben zur Priorität:
10 2005 038 341.6 13. August 2005 (13.08.2005) DE

(71) Anmelder (für alle Bestimmungsstaaten mit Ausnahme von US): SCHAEFFLER KG [DE/DE]; Industriestrasse 1-3, 91074 Herzogenaurach (DE).

(84) Bestimmungsstaaten (soweit nicht anders angegeben, für jede verfügbare regionale Schutzrechtsart): ARIPO (BW, GH, GM, KE, LS, MW, MZ, NA, SD, SL, SZ, TZ, UG, ZM, ZW), eurasisches (AM, AZ, BY, KG, KZ, MD, RU, TJ, TM), europäisches (AT, BE, BG, CH, CY, CZ, DE, DK,

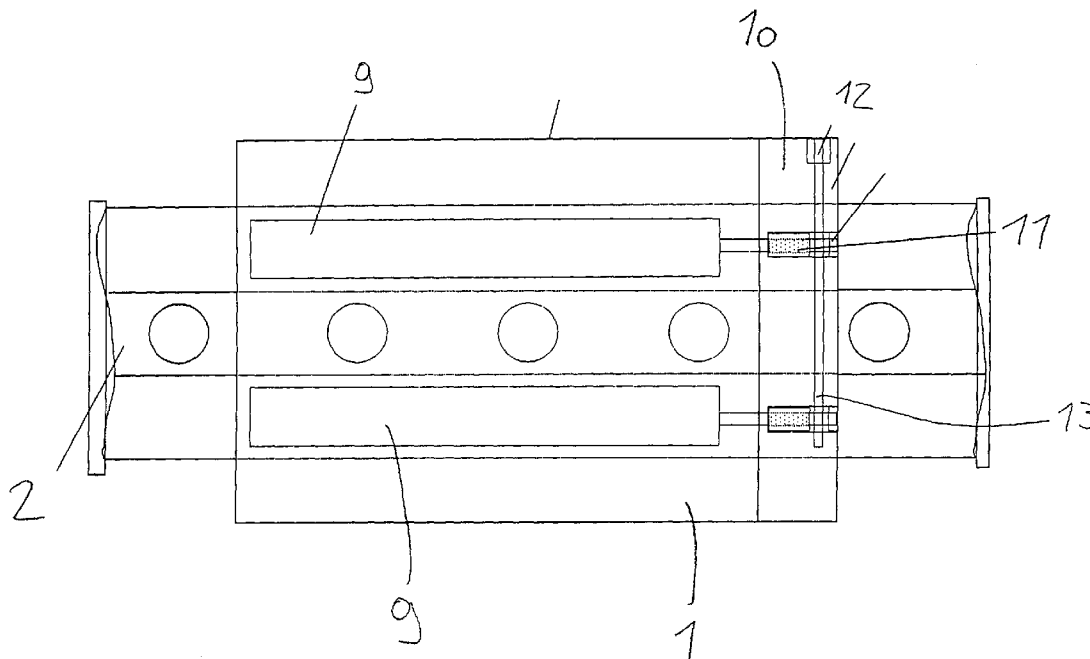
(72) Erfinder; und

(75) Erfinder/Anmelder (nur für US): RUDY, Dietmar [DE/DE]; Schulstrasse 11, 66501 Kleinbundenbach (DE).

[Fortsetzung auf der nächsten Seite]

(54) Title: HYDROSTATIC PROFILE RAIL GUIDE

(54) Bezeichnung: HYDROSTATISCHE PROFILSCHIENENFÜHRUNG



(57) Abstract: The invention relates to a hydrostatic profile rail guide with a guide carriage (2) hydrostatically mounted on the guide rail (1), provided on the guide rail (1) facing side thereof with several pressure pockets (9) for pressurisation with hydraulic fluid, throttles (11) being provided for adjustment of a volumetric flow into the pressure pockets (9) for adjustment of the pressure in the pressure pockets (9). A throttle (11) is provided as an in-built element on the guide carriage (1) for each pressure pocket (9).

[Fortsetzung auf der nächsten Seite]

WO 2007/019972 A3



EE, ES, FI, FR, GB, GR, HU, IE, IS, IT, LT, LU, LV, MC,
NL, PL, PT, RO, SE, SI, SK, TR), OAPI (BF, BJ, CF, CG,
CI, CM, GA, GN, GQ, GW, ML, MR, NE, SN, TD, TG).

(88) Veröffentlichungsdatum des internationalen

Recherchenberichts:

15. November 2007

Veröffentlicht:

— mit internationalem Recherchenbericht

Zur Erklärung der Zweibuchstaben-Codes und der anderen Abkürzungen wird auf die Erklärungen ("Guidance Notes on Codes and Abbreviations") am Anfang jeder regulären Ausgabe der PCT-Gazette verwiesen.

(57) Zusammenfassung: Hydrostatische Profilschienenführung, mit einem auf einer Führungsschiene (1) hydrostatisch gelagerten Führungswagen (2), der an der Führungsschiene (1) zugewandten Seiten mit mehreren Drucktaschen (9) zur Beaufschlagung mit Hydraulikflüssigkeit versehen ist, wobei Drosseln (11) zur Einstellung eines Volumenstroms in den Drucktaschen (9) vorgesehen sind, um den Druck in den Drucktaschen (9) einzustellen, wobei für jede Drucktasche (9) eine an dem Führungswagen (1) als Einbauelement ausgebildete Drossel (11) vorgesehen ist.

INTERNATIONAL SEARCH REPORT

International application No
PCT/EP2006/007725

A. CLASSIFICATION OF SUBJECT MATTER
INV. F16C29/02 F16C32/06

According to International Patent Classification (IPC) or to both national classification and IPC

B. FIELDS SEARCHED

Minimum documentation searched (classification system followed by classification symbols)
F16C

Documentation searched other than minimum documentation to the extent that such documents are included in the fields searched

Electronic data base consulted during the international search (name of data base and, where practical, search terms used)

EPO-Internal

C. DOCUMENTS CONSIDERED TO BE RELEVANT

Category*	Citation of document, with indication, where appropriate, of the relevant passages	Relevant to claim No.
X	EP 0 304 090 A2 (TOYODA MACHINE WORKS LTD [JP]) 22 February 1989 (1989-02-22) figures 1,2 column 3, line 44 - column 4, line 52	1,2,6
X	WO 99/53207 A (THOMSON IND INC [US]) 21 October 1999 (1999-10-21) figures 1-6 page 4, line 24- - page 7, line 7	1-4,6
X	US 2005/147332 A1 (KOBAYASHI KAZUO [JP] ET AL) 7 July 2005 (2005-07-07) paragraphs [0041] - [0043]; figure 1	1,2
X	US 4 506 935 A (SUZUKI HIROSHI [JP] ET AL) 26 March 1985 (1985-03-26) figures 1-3 column 3, line 22 - column 4, line 15	1,2,6

Further documents are listed in the continuation of Box C.

See patent family annex.

* Special categories of cited documents :

A document defining the general state of the art which is not considered to be of particular relevance

E earlier document but published on or after the international filing date

L document which may throw doubts on priority claim(s) or which is cited to establish the publication date of another citation or other special reason (as specified)

O document referring to an oral disclosure, use, exhibition or other means

P document published prior to the international filing date but later than the priority date claimed

T later document published after the international filing date or priority date and not in conflict with the application but cited to understand the principle or theory underlying the invention

X document of particular relevance; the claimed invention cannot be considered novel or cannot be considered to involve an inventive step when the document is taken alone

Y document of particular relevance; the claimed invention cannot be considered to involve an inventive step when the document is combined with one or more other such documents, such combination being obvious to a person skilled in the art.

& document member of the same patent family

Date of the actual completion of the international search

27 July 2007

Date of mailing of the international search report

03/08/2007

Name and mailing address of the ISA/

European Patent Office, P.B. 5818 Patentlaan 2
NL - 2280 HV Rijswijk
Tel. (+31-70) 340-2040, Tx. 31 651 epo nl,
Fax: (+31-70) 340-3016

Authorized officer

Maukonen, Kalle

INTERNATIONAL SEARCH REPORT

International application No
PCT/EP2006/007725

C(Continuation). DOCUMENTS CONSIDERED TO BE RELEVANT

Category*	Citation of document, with indication, where appropriate, of the relevant passages	Relevant to claim No.
A	DE 36 30 485 A1 (WERKZEUGMASCH OKT VEB [DD]) 2 April 1987 (1987-04-02) figures 1,2 column 1, lines 33-40 column 4, lines 14-24	5
A	DE 27 54 395 A1 (PEROVIC BOZINA DR ING) 13 June 1979 (1979-06-13) figures 1,2 page 5, paragraphs 2,3	5

INTERNATIONAL SEARCH REPORT

Information on patent family members

International application No

PCT/EP2006/007725

Patent document cited in search report	Publication date	Patent family member(s)	Publication date
EP 0304090	A2	22-02-1989	DE 3850825 D1 01-09-1994 DE 3850825 T2 09-03-1995 US 4865465 A 12-09-1989
WO 9953207	A	21-10-1999	AU 3745899 A 01-11-1999
US 2005147332	A1	07-07-2005	JP 2005195072 A 21-07-2005
US 4506935	A	26-03-1985	NONE
DE 3630485	A1	02-04-1987	CH 671539 A5 15-09-1989 DD 241387 A1 10-12-1986
DE 2754395	A1	13-06-1979	NONE

INTERNATIONALER RECHERCHENBERICHT

Internationales Aktenzeichen
PCT/EP2006/007725

A. KLASSIFIZIERUNG DES ANMELDUNGSGEGENSTANDES
INV. F16C29/02 F16C32/06

Nach der internationalen Patentklassifikation (IPC) oder nach der nationalen Klassifikation und der IPC

B. RECHERCHIERTE GEBIETE

Recherchiertes Mindestprüfstoff (Klassifikationssystem und Klassifikationssymbole)
F16C

Recherchierte, aber nicht zum Mindestprüfstoff gehörende Veröffentlichungen, soweit diese unter die recherchierten Gebiete fallen

Während der internationalen Recherche konsultierte elektronische Datenbank (Name der Datenbank und evtl. verwendete Suchbegriffe)

EPO-Internal

C. ALS WESENTLICH ANGESEHENE UNTERLAGEN

Kategorie*	Bezeichnung der Veröffentlichung, soweit erforderlich unter Angabe der in Betracht kommenden Teile	Betr. Anspruch Nr.
X	EP 0 304 090 A2 (TOYODA MACHINE WORKS LTD [JP]) 22. Februar 1989 (1989-02-22) Abbildungen 1,2 Spalte 3, Zeile 44 - Spalte 4, Zeile 52	1,2,6
X	WO 99/53207 A (THOMSON IND INC [US]) 21. Oktober 1999 (1999-10-21) Abbildungen 1-6 Seite 4, Zeile 24- - Seite 7, Zeile 7	1-4,6
X	US 2005/147332 A1 (KOBAYASHI KAZUO [JP] ET AL) 7. Juli 2005 (2005-07-07) Absätze [0041] - [0043]; Abbildung 1	1,2
X	US 4 506 935 A (SUZUKI HIROSHI [JP] ET AL) 26. März 1985 (1985-03-26) Abbildungen 1-3 Spalte 3, Zeile 22 - Spalte 4, Zeile 15	1,2,6

Weitere Veröffentlichungen sind der Fortsetzung von Feld C zu entnehmen Siehe Anhang Patentfamilie

- * Besondere Kategorien von angegebenen Veröffentlichungen :
 - *A* Veröffentlichung, die den allgemeinen Stand der Technik definiert, aber nicht als besonders bedeutsam anzusehen ist
 - *E* älteres Dokument, das jedoch erst am oder nach dem internationalen Anmeldedatum veröffentlicht worden ist
 - *L* Veröffentlichung, die geeignet ist, einen Prioritätsanspruch zweifelhaft erscheinen zu lassen, oder durch die das Veröffentlichungsdatum einer anderen im Recherchenbericht genannten Veröffentlichung belegt werden soll oder die aus einem anderen besonderen Grund angegeben ist (wie ausgeführt)
 - *O* Veröffentlichung, die sich auf eine mündliche Offenbarung, eine Benutzung, eine Ausstellung oder andere Maßnahmen bezieht
 - *P* Veröffentlichung, die vor dem internationalen Anmeldedatum, aber nach dem beanspruchten Prioritätsdatum veröffentlicht worden ist
 - *T* Spätere Veröffentlichung, die nach dem internationalen Anmeldedatum oder dem Prioritätsdatum veröffentlicht worden ist und mit der Anmeldung nicht kollidiert, sondern nur zum Verständnis des der Erfindung zugrundeliegenden Prinzips oder der ihr zugrundeliegenden Theorie angegeben ist
 - *X* Veröffentlichung von besonderer Bedeutung; die beanspruchte Erfindung kann allein aufgrund dieser Veröffentlichung nicht als neu oder auf erfinderischer Tätigkeit beruhend betrachtet werden
 - *Y* Veröffentlichung von besonderer Bedeutung; die beanspruchte Erfindung kann nicht als auf erfinderischer Tätigkeit beruhend betrachtet werden, wenn die Veröffentlichung mit einer oder mehreren anderen Veröffentlichungen dieser Kategorie in Verbindung gebracht wird und diese Verbindung für einen Fachmann naheliegend ist
 - *Z* Veröffentlichung, die Mitglied derselben Patentfamilie ist

Datum des Abschlusses der internationalen Recherche	Absenddatum des internationalen Recherchenberichts
27. Juli 2007	03/08/2007

Name und Postanschrift der Internationalen Recherchenbehörde Europäisches Patentamt, P.B. 5818 Patentlaan 2 NL - 2280 HV Rijswijk Tel. (+31-70) 340-2040, Tx. 31 651 epo nl, Fax: (+31-70) 340-3016	Bevollmächtigter Bediensteter Maukonen, Kalle
---	--

INTERNATIONALER RECHERCHENBERICHT

Internationales Aktenzeichen
PCT/EP2006/007725

C. (Fortsetzung) ALS WESENTLICH ANGESEHENE UNTERLAGEN		
Kategorie*	Bezeichnung der Veröffentlichung, soweit erforderlich unter Angabe der in Betracht kommenden Teile	Betr. Anspruch Nr.
A	DE 36 30 485 A1 (WERKZEUGMASCH OKT VEB [DD]) 2. April 1987 (1987-04-02) Abbildungen 1,2 Spalte 1, Zeilen 33-40 Spalte 4, Zeilen 14-24	5
A	DE 27 54 395 A1 (PEROVIC BOZINA DR ING) 13. Juni 1979 (1979-06-13) Abbildungen 1,2 Seite 5, Absätze 2,3	5

INTERNATIONALER RECHERCHENBERICHT

Angaben zu Veröffentlichungen, die zur selben Patentfamilie gehören

Internationales Aktenzeichen

PCT/EP2006/007725

Im Recherchenbericht angeführtes Patentdokument	Datum der Veröffentlichung	Mitglied(er) der Patentfamilie	Datum der Veröffentlichung
EP 0304090	A2	22-02-1989	DE 3850825 D1 01-09-1994 DE 3850825 T2 09-03-1995 US 4865465 A 12-09-1989
WO 9953207	A	21-10-1999	AU 3745899 A 01-11-1999
US 2005147332	A1	07-07-2005	JP 2005195072 A 21-07-2005
US 4506935	A	26-03-1985	KEINE
DE 3630485	A1	02-04-1987	CH 671539 A5 15-09-1989 DD 241387 A1 10-12-1986
DE 2754395	A1	13-06-1979	KEINE