



(12)实用新型专利

(10)授权公告号 CN 206611888 U

(45)授权公告日 2017. 11. 07

(21)申请号 201720201285.4

(22)申请日 2017.03.03

(73)专利权人 盐城绿茗花木有限公司

地址 224043 江苏省盐城市盐都区大冈镇
卧龙西路88号

(72)发明人 戴永平

(74)专利代理机构 北京挺立专利事务所(普通
合伙) 11265

代理人 倪钜芳

(51) Int. Cl.

A01G 9/16(2006.01)

A01G 9/24(2006.01)

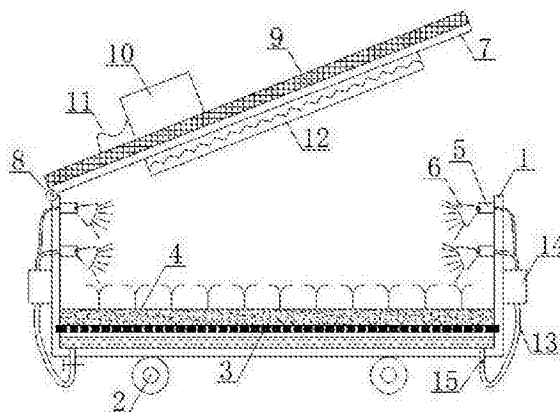
权利要求书1页 说明书2页 附图1页

(54)实用新型名称

一种可移动彩叶树种育苗装置

(57)摘要

本实用新型涉及一种可移动彩叶树种育苗装置,包括箱体、滚轮、隔网、营养土、支撑座、洒水嘴、盖体、转轴、太阳能电池板、蓄电池、连接线、照射灯、连接管和水泵,所述箱体的底部安装有滚轮;所述隔网设置在箱体内靠近底部的位置;所述营养土铺设在隔网上部;所述箱体的两侧内壁上对称设置有支撑座;所述支撑座上安装有洒水嘴;所述箱体的上边缘通过转轴活动连接有盖体;所述盖体上表面安装有太阳能电池板;所述蓄电池通过线路与太阳能电池板连接;所述洒水嘴通过连接管经过泵体后连接在箱体的底部。本实用新型能够提供一种结构合理、浇水和光照时间可控制、育苗存活率高的可移动彩叶树种育苗装置。



1. 一种可移动彩叶树种育苗装置,其特征在于:包括箱体、滚轮、隔网、营养土、支撑座、洒水嘴、盖体、转轴、太阳能电池板、蓄电池、连接线、照射灯、连接管和水泵,所述箱体的底部安装有滚轮;所述隔网设置在箱体内靠近底部的位置;所述营养土铺设在隔网上部;所述箱体的两侧内壁上对称设置有支撑座;所述支撑座上安装有洒水嘴;所述箱体的上边缘通过转轴活动连接有盖体;所述盖体上表面安装有太阳能电池板;所述蓄电池通过线路与太阳能电池板连接;所述洒水嘴通过连接管经过泵体后连接在箱体的底部。

2. 根据权利要求1所述的一种可移动彩叶树种育苗装置,其特征在于:所述连接管的进水端上设置有过滤网。

一种可移动彩叶树种育苗装置

技术领域

[0001] 本实用新型涉及农业机械领域,尤其涉及一种可移动彩叶树种育苗装置。

背景技术

[0002] 育苗就是培育幼苗的意思,原意是指在苗圃、温床或温室里培育幼苗,以备移植至土地里去栽种,也可指各种生物细小时经过人工保护直至能独立生存的这个阶段。俗话说“苗壮半收成”,育苗是一项劳动强度大、费时、技术性强的工作。经过调研发现:过去大部分采用传统的露地直播的方式或采用阳畦、改良阳畦和日光温室育苗。由于设备简陋和自然条件的影响,育苗苗龄长、质量差、大小不齐,而且成本高,还往往会因冻害或病虫害等自然灾害造成缺苗。再者传统的育苗技术只有靠经验,技术失误多,特别是单凭经验育苗很难掌握和推广。

实用新型内容

[0003] 本实用新型目的是为了克服现有技术的不足而提供一种结构合理、浇水和光照时间可控制、育苗存活率高的可移动彩叶树种育苗装置。

[0004] 为达到上述目的,本实用新型采用了如下技术方案。

[0005] 一种可移动彩叶树种育苗装置,包括箱体、滚轮、隔网、营养土、支撑座、洒水嘴、盖体、转轴、太阳能电池板、蓄电池、连接线、照射灯、连接管和水泵,所述箱体的底部安装有滚轮;所述隔网设置在箱体内靠近底部的位置;所述营养土铺设在隔网上部;所述箱体的两侧内壁上对称设置有支撑座;所述支撑座上安装有洒水嘴;所述箱体的上边缘通过转轴活动连接有盖体;所述盖体上表面安装有太阳能电池板;所述蓄电池通过线路与太阳能电池板连接;所述洒水嘴通过连接管经过泵体后连接在箱体的底部。

[0006] 作为本实用新型的进一步改进,所述连接管的进水端上设置有过滤网。

[0007] 由于上述技术方案的运用,本实用新型具有的有益技术效果:本实用新型的技术方案通过采用在箱体内设置隔网和上部的营养土,可以实现上部栽种育苗,下部的隔网不仅能实现通风透气和防止苗根长期泡水烂根的有益技术效果,还可以实现下部存储多余水的有益技术效果;本技术方案还设置了可翻转盖体,可以实现需要时的翻转和通风的作用;本技术方案还采用了照射灯、水泵和洒水嘴等,可以实现将箱体底部收集到的水重新喷洒到上部营养土上,具有水源循环利用、节约水资源的有益技术效果;本技术方案还设置了滚轮,具有省去人工搬运的繁琐、移动省力方便的有益技术效果。

附图说明

[0008] 下面结合附图对本实用新型技术方案作进一步说明。

[0009] 图1为本实用新型的结构示意图。

[0010] 图中:1.箱体;2.滚轮;3.隔网;4.营养土;5.支撑座;6.洒水嘴;7.盖体;8.转轴;9.太阳能电池板;10.蓄电池;11.连接线;12.照射灯;13.连接管;14.水泵;15.过滤网。

具体实施方式

[0011] 下面结合附图及具体实施例对本实用新型作进一步的详细说明。

[0012] 如附图1所示的本实用新型所述的一种可移动彩叶树种育苗装置,包括箱体1、滚轮2、隔网3、营养土4、支撑座5、洒水嘴6、盖体7、转轴8、太阳能电池板9、蓄电池10、连接线11、照射灯12、连接管13、水泵14和过滤网15,所述箱体1的底部安装有滚轮2;所述隔网3设置在箱体1内靠近底部的位置;所述营养土4铺设在隔网3上部;所述箱体1的两侧内壁上对称设置有支撑座5;所述支撑座5上安装有洒水嘴6;所述箱体1的上边缘通过转轴8活动连接有盖体7;所述盖体7上表面安装有太阳能电池板9;所述蓄电池10通过线路与太阳能电池板9连接;所述洒水嘴6通过连接管13经过泵体14后连接在箱体1的底部;所述连接管13的进水端上设置有过滤网15。

[0013] 以上仅是本实用新型的具体应用范例,对本实用新型的保护范围不构成任何限制。凡采用等同变换或者等效替换而形成的技术方案,均落在本实用新型权利保护范围之内。

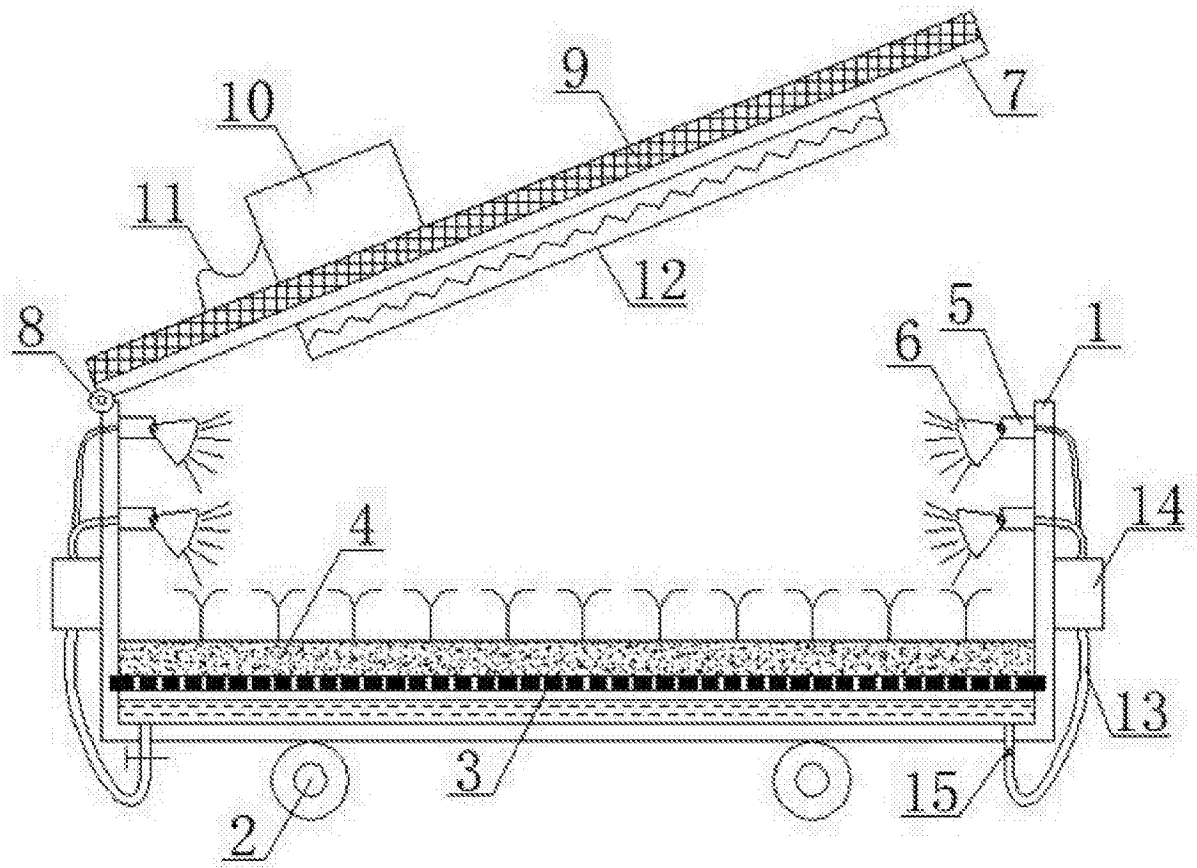


图1