



(12) 实用新型专利

(10) 授权公告号 CN 202435740 U

(45) 授权公告日 2012. 09. 12

(21) 申请号 201120511644. 9

(22) 申请日 2011. 12. 09

(73) 专利权人 济南重工股份有限公司

地址 250109 山东省济南市历城区东郊机场路

(72) 发明人 郝春宝

(74) 专利代理机构 济南圣达知识产权代理有限公司 37221

代理人 杨琪

(51) Int. Cl.

H05K 5/02 (2006. 01)

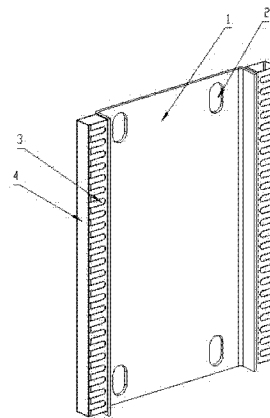
权利要求书 1 页 说明书 1 页 附图 1 页

(54) 实用新型名称

一种便于安装使用的控制柜专用安装板

(57) 摘要

本实用新型涉及一种便于安装使用的控制柜专用安装板,属于电气控制设备专用部件制造技术领域。主要由安装板主体、固定孔、线槽、线槽盖四部分组成,其中,安装板主体四角部位设有固定孔、安装板主体两侧直角折边部分设有线槽,线槽盖盖于线槽外侧的开口处,使用时,将该专用安装板通过固定孔安装于控制柜内的立梁上,将线槽安装于安装板主体两侧的折边部位,电器控制部件分别安装于安装板中部的平面部分,并将控制电路的若干导线引向两旁的线槽内,具有操作方便、节省空间、整齐美观等优点。



1. 一种便于安装使用的控制柜专用安装板,其特征在于,主要由安装板主体、固定孔、线槽、线槽盖四部分组成,其中,安装板主体四角部位设有固定孔、安装板主体两侧直角折边部分设有线槽,线槽盖盖于线槽外侧的开口处。

2. 根据权利要求1所述的一种便于安装使用的控制柜专用安装板,其特征在于,所述的安装板主体是一个两侧面带有直角折边的板形结构件,中间平面部分的四角部位设有四个通孔,两侧的折边上设有固定线槽的带内螺纹的一排小孔。

3. 根据权利要求1所述的一种便于安装使用的控制柜专用安装板,其特征在于,所述的线槽即U形结构的带有出线槽和线槽盖的塑料结构件,固定于安装板两侧的折边部位。

一种便于安装使用的控制柜专用安装板

技术领域

[0001] 本实用新型涉及一种便于安装使用的控制柜专用安装板,属于电气控制设备专用部件制造技术领域。

背景技术

[0002] 目前使用的控制柜安装板上不自带线槽,使用时,需要将安装好电子部件的安装板单独固定在控制柜内部的立梁上,再于该安装板旁边重新安装一块带线槽的安装板,便于电器部件之间的接线,费时费力,而且占用空间大,不利于控制柜内部的美观与整洁。

发明内容

[0003] 本实用新型针对现有技术的不足,提供了一种设计合理、使用方便,简单易行的便于安装使用的控制柜专用安装板,具有使用方便、外表美观、节省空间等优点。

[0004] 本实用新型的目的在于通过以下技术方案来实现的:一种便于安装使用的控制柜专用安装板,主要由安装板主体、固定孔、线槽、线槽盖四部分组成,其中,安装板主体四角部位设有固定孔,安装板主体两侧直角折边部分设有线槽,线槽盖盖于线槽外侧的开口处。

[0005] 所述的安装板主体是一个两侧面带有直角折边的板形结构件,中间平面部分的四角部位设有四个通孔,两侧的折边上设有固定线槽的带内螺纹的一排小孔。

[0006] 所述的线槽即U形结构的带有出线槽和线槽盖的塑料结构件,固定于安装板两侧的折边部位。

[0007] 本实用新型使用时,将该专用安装板通过固定孔安装于控制柜内的立梁上,将线槽安装于安装板主体两侧的折边部位,电器控制部件分别安装于安装板中部的平面部分,并将控制电路的若干导线引向两旁的线槽内。

[0008] 本实用新型的有益效果是:具有操作方便、节省空间、整齐美观等优点。

附图说明

[0009] 附图1为本实用新型的结构示意图。

[0010] 其中:1、安装板主体,2、固定孔,3、线槽,4、线槽盖。

具体实施方式

[0011] 实施例:结构如附图所示,由安装板主体1、固定孔2、线槽3、线槽盖4四部分组成,其中,安装板主体1四角部位设有固定孔2、安装板主体1两侧直角折边部分设有线槽3,线槽盖4盖于线槽3外侧的开口处。

[0012] 使用时,将该专用安装板主体1通过固定孔2安装于控制柜内的立梁上,将线槽3安装于安装板主体1两侧的折边部位,电器控制部件分别安装于安装板主体1中部的平面部分,并将控制电路的若干导线引向两旁的线槽3内,具有操作方便、节省空间、整齐美观等优点。

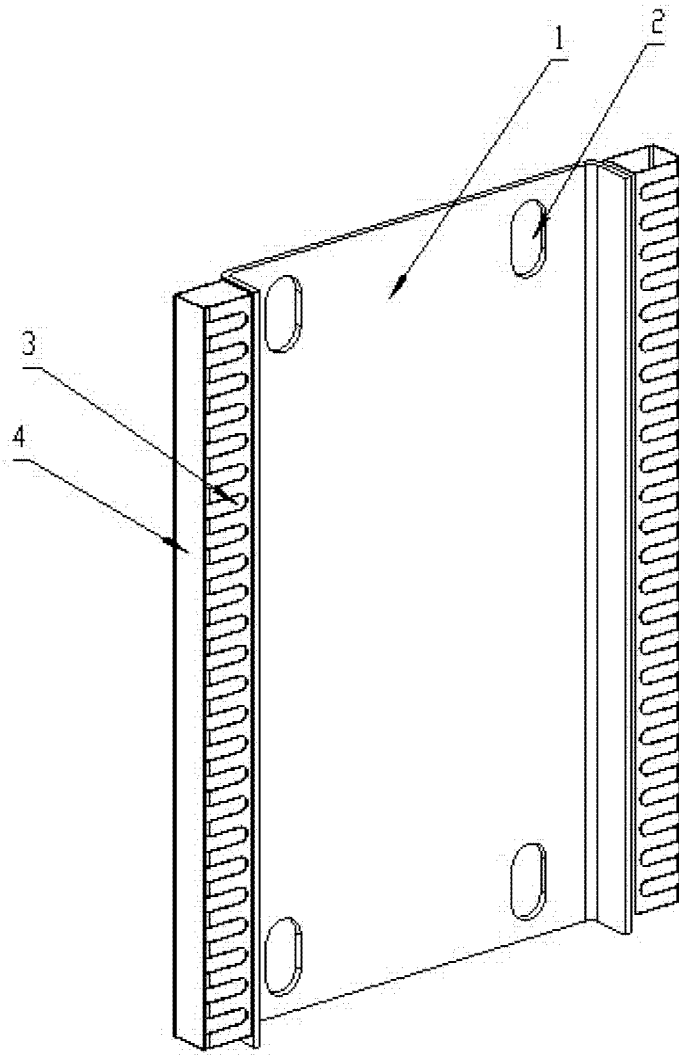


图 1