



(12) 实用新型专利

(10) 授权公告号 CN 221263258 U

(45) 授权公告日 2024. 07. 02

(21) 申请号 202323168655.3

(22) 申请日 2023.11.23

(73) 专利权人 山东万博科技股份有限公司

地址 250000 山东省济南市高新区舜泰北路789号B座12层

(72) 发明人 安再东 刘志远 位臣许 张照香 张政

(74) 专利代理机构 北京亿知臻成专利代理事务所(普通合伙) 16123

专利代理师 褚一岚

(51) Int. Cl.

H02G 3/04 (2006.01)

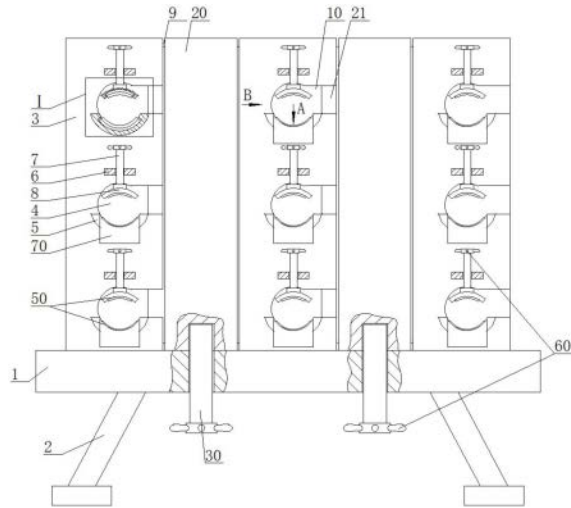
权利要求书1页 说明书4页 附图5页

(54) 实用新型名称

一种便于拆装的通讯电缆布放装置

(57) 摘要

一种便于拆装的通讯电缆布放装置,包括支撑板,支撑板的底部固定安装数个支撑腿,支撑板的顶部固定安装固定板,固定板上开设数列电缆放置孔,电缆放置孔的下侧分别设有固定在固定板上的第一弧形夹板,电缆放置孔的上侧分别设有固定安装在固定板上的固定块,固定块上分别开设第一螺纹通孔,第一螺纹通孔内分别螺纹配合安装第一丝杆,第一丝杆的下端分别通过轴承转动安装第二弧形夹板。本实用新型结构简单、构思巧妙,通过连槽即可将电缆放置在电缆放置孔内,不需要将电缆的一端穿过电缆放置孔,所以电缆的两端均连接好后也能够将电缆放置在电缆放置孔内,能够满足市场需求,适合推广。



1. 一种便于拆装的通讯电缆布放装置,包括支撑板(1),支撑板(1)的底部固定安装数个支撑腿(2),支撑板(1)的顶部固定安装固定板(3),固定板(3)上开设数列电缆放置孔(4),电缆放置孔(4)的下侧分别设有固定在固定板(3)上的第一弧形夹板(5),电缆放置孔(4)的上侧分别设有固定安装在固定板(3)上的固定块(6),固定块(6)上分别开设第一螺纹通孔,第一螺纹通孔内分别螺纹配合安装第一丝杆(7),第一丝杆(7)的下端分别通过轴承转动安装第二弧形夹板(8),其特征在于:相邻的两列电缆放置孔(4)之间的固定板(3)上开设透槽(9),最边上的一列电缆放置孔(4)与固定板(3)的外部以及其余的电缆放置孔(4)与对应的透槽(9)之间分别通过连槽(10)相连通。

2. 根据权利要求1所述的一种便于拆装的通讯电缆布放装置,其特征在于:所述透槽(9)内分别滑动安装加固板(20),加固板(20)的底部分别与支撑板(1)的顶部抵靠接触配合,加固板(20)的左右两侧分别固定安装燕尾滑块(21),透槽(9)的左右两侧分别对应燕尾滑块(21)开设燕尾滑槽(22),燕尾滑块(21)分别滑动安装在对应的燕尾滑槽(22)内。

3. 根据权利要求2所述的一种便于拆装的通讯电缆布放装置,其特征在于:所述支撑板(1)上开设数个第二螺纹通孔,第二螺纹通孔内分别螺纹配合安装第二丝杆(30),加固板(20)上分别对应第二丝杆(30)开设螺纹凹槽,第二丝杆(30)与对应的螺纹凹槽螺纹配合连接。

4. 根据权利要求1所述的一种便于拆装的通讯电缆布放装置,其特征在于:对应的所述第一弧形夹板(5)和第二弧形夹板(8)相靠近的一侧分别开设弧形凹槽(40),弧形凹槽(40)内分别滑动安装弧形板(41),弧形板(41)的前后两侧分别设有弹性片(42),弹性片(42)固定安装在对应的弧形凹槽(40)的内壁上。

5. 根据权利要求4所述的一种便于拆装的通讯电缆布放装置,其特征在于:所述弧形板(41)的内周分别固定安装橡胶垫(50)。

6. 根据权利要求3所述的一种便于拆装的通讯电缆布放装置,其特征在于:所述第一丝杆(7)的上端和第二丝杆(30)的下端分别固定安装手轮(60)。

7. 根据权利要求1所述的一种便于拆装的通讯电缆布放装置,其特征在于:所述第一弧形夹板(5)远离固定板(3)的一侧分别固定安装缓冲板(70)。

一种便于拆装的通讯电缆布放装置

技术领域

[0001] 本实用新型属于电缆布放装置领域,具体地说是一种便于拆装的通讯电缆布放装置。

背景技术

[0002] 通讯电缆是由多根互相绝缘的导线或导体构成缆芯,外部具有密封护套的通信线路,有的在护套外面还装有外护层,在电缆的使用过程中,为了使电缆排列整齐便于维修,通常会将电缆放置在电缆布放装置上,电缆布放装置要便于电缆的拆卸,中国专利局2022.10.21授权公告,授权公告号为CN217642418U的专利:《一种便于拆装的通讯电缆布放装置》,该专利中公开了一种电缆布放装置,但该装置使用时需要将电缆的一端穿过电缆放置孔,但电缆的两端连接好后无法使电缆的一端穿过电缆放置孔,因此,我们设计了一种便于拆装的通讯电缆布放装置。

实用新型内容

[0003] 本实用新型提供一种便于拆装的通讯电缆布放装置,用以解决现有技术中的缺陷。

[0004] 本实用新型通过以下技术方案予以实现:

[0005] 一种便于拆装的通讯电缆布放装置,包括支撑板,支撑板的底部固定安装数个支撑腿,支撑板的顶部固定安装固定板,固定板上开设数列电缆放置孔,电缆放置孔的下侧分别设有固定在固定板上的第一弧形夹板,电缆放置孔的上侧分别设有固定安装在固定板上的固定块,固定块上分别开设第一螺纹通孔,第一螺纹通孔内分别螺纹配合安装第一丝杆,第一丝杆的下端分别通过轴承转动安装第二弧形夹板,其特征在于:相邻的两列电缆放置孔之间的固定板上开设透槽,最边上的一列电缆放置孔与固定板的外部以及其余的电缆放置孔与对应的透槽之间分别通过连槽相连通。

[0006] 如上所述的一种便于拆装的通讯电缆布放装置,所述透槽内分别滑动安装加固板,加固板的底部分别与支撑板的顶部抵靠接触配合,加固板的左右两侧分别固定安装燕尾滑块,透槽的左右两侧分别对应燕尾滑块开设燕尾滑槽,燕尾滑块分别滑动安装在对应的燕尾滑槽内。

[0007] 如上所述的一种便于拆装的通讯电缆布放装置,所述支撑板上开设数个第二螺纹通孔,第二螺纹通孔内分别螺纹配合安装第二丝杆,加固板上分别对应第二丝杆开设螺纹凹槽,第二丝杆与对应的螺纹凹槽螺纹配合连接。

[0008] 如上所述的一种便于拆装的通讯电缆布放装置,对应的所述第一弧形夹板和第二弧形夹板相靠近的一侧分别开设弧形凹槽,弧形凹槽内分别滑动安装弧形板,弧形板的前后两侧分别设有弹性片,弹性片固定安装在对应的弧形凹槽的内壁上。

[0009] 如上所述的一种便于拆装的通讯电缆布放装置,所述弧形板的内周分别固定安装橡胶垫。

[0010] 如上所述的一种便于拆装的通讯电缆布放装置,所述第一丝杆的上端和第二丝杆的下端分别固定安装手轮。

[0011] 如上所述的一种便于拆装的通讯电缆布放装置,所述第一弧形夹板远离固定板的一侧分别固定安装缓冲板。

[0012] 本实用新型的优点是:本实用新型结构简单、构思巧妙,通过连槽即可将电缆放置在电缆放置孔内,不需要将电缆的一端穿过电缆放置孔,所以电缆的两端均连接好后也能够将电缆放置在电缆放置孔内,能够满足市场需求,适合推广。使用本实用新型时,通过支撑腿将支撑板放置在地面上,将电缆放置在透槽内或者放置在固定板的最右侧,使电缆的一端位于固定板的前侧,电缆的另一端位于固定板的后侧,然后将电缆通过连槽向左移动至电缆放置孔内,使电缆与电缆放置孔和第一弧形夹板内周的下侧接触,正向转动第一丝杆,使第一丝杆沿着对应的第一螺纹通孔向下移动,第一丝杆向下移动带动对应的第二弧形夹板向下移动,直至第二弧形夹板的内周与电缆的外周接触,停止拧动第一丝杆,此时,通过第一弧形夹板和第二弧形夹板将电缆夹持住;同理,反向拧动第一丝杆,使第一丝杆带动对应的第二弧形夹板向上移动,直至第二弧形夹板不阻碍电缆向右移动出对应的电缆放置孔,此时,停止拧动第一丝杆,向右移动电缆,将电缆在对应的电缆放置孔内通过连槽移动至透槽或者固定板的右侧,此时,电缆在对应的电缆放置孔内取出,能够对电缆进行检修。

附图说明

[0013] 为了更清楚地说明本实用新型实施例或现有技术中的技术方案,下面将对实施例或现有技术描述中所需要使用的附图作一简单地介绍,显而易见地,下面描述中的附图是本实用新型的一些实施例,对于本领域普通技术人员来讲,在不付出创造性劳动性的前提下,还可以根据这些附图获得其他的附图。

[0014] 图1是本实用新型的结构示意图;图2是图1的俯视图;图3是图1的A向视图的放大图;图4是图1的B向视图的放大图;图5是图1的I局部放大图。

[0015] 附图标记:1、支撑板,2、支撑腿,3、固定板,4、电缆放置孔,5、第一弧形夹板,6、固定块,7、第一丝杆,8、第二弧形夹板,9、透槽,10、连槽,20、加固板,21、燕尾滑块,22、燕尾滑槽,30、第二丝杆,40、弧形凹槽,41、弧形板,42、弹性片,50、橡胶垫,60、手轮,70、缓冲板。

具体实施方式

[0016] 为使本实用新型实施例的目的、技术方案和优点更加清楚,下面将结合本实用新型实施例中的附图,对本实用新型实施例中的技术方案进行清楚、完整地描述,显然,所描述的实施例是本实用新型一部分实施例,而不是全部的实施例。基于本实用新型中的实施例,本领域普通技术人员在没有作出创造性劳动前提下所获得的所有其他实施例,都属于本实用新型保护的范围。

[0017] 一种便于拆装的通讯电缆布放装置,如图1、2、3、4、5所示,包括支撑板1,支撑板1的底部固定安装数个支撑腿2,支撑板1的顶部固定安装固定板3,固定板3上开设数列电缆放置孔4,电缆放置孔4的前后两侧分别与外界相通,电缆放置孔4的下侧分别设有固定在固定板3上的第一弧形夹板5,第一弧形夹板5与对应的电缆放置孔4同轴且第一弧形夹板5

的内周与对应的电缆放置孔4的内周齐平,电缆放置孔4的上侧分别设有固定安装在固定板3上的固定块6,固定块6上分别开设第一螺纹通孔,第一螺纹通孔内分别螺纹配合安装第一丝杆7,第一丝杆7的下端分别通过轴承转动安装第二弧形夹板8,其特征在于:相邻的两列电缆放置孔4之间的固定板3上开设透槽9,透槽9的前侧、后侧和上侧分别与外界连通,透槽9的下侧分别与支撑板1接触,透槽9将固定板3分割成完全独立的数块条形板,透槽9分别与相邻的其中一列电缆放置孔4一一对应,最边上的一列电缆放置孔4与固定板3的外部以及其余的电缆放置孔4与对应的透槽9之间分别通过连槽10相连通,连槽10的前后两侧分别与外界相连通,最右侧的一列电缆放置孔4分别通过连槽10与外界相连通,其余的数列电缆放置孔4通过连槽10与右侧的相邻的透槽9连通。本实用新型结构简单、构思巧妙,通过连槽10即可将电缆放置在电缆放置孔4内,不需要将电缆的一端穿过电缆放置孔4,所以电缆的两端均连接好后也能够将电缆放置在电缆放置孔4内,能够满足市场需求,适合推广。使用本实用新型时,通过支撑腿2将支撑板1放置在地面上,将电缆放置在透槽9内或者放置在固定板3的最右侧,使电缆的一端位于固定板3的前侧,电缆的另一端位于固定板3的后侧,然后将电缆通过连槽10向左移动至电缆放置孔4内,使电缆与电缆放置孔4和第一弧形夹板5内周的下侧接触,正向转动第一丝杆7,使第一丝杆7沿着对应的第一螺纹通孔向下移动,第一丝杆7向下移动带动对应的第二弧形夹板8向下移动,直至第二弧形夹板8的内周与电缆的外周接触,停止拧动第一丝杆7,此时,通过第一弧形夹板5和第二弧形夹板8将电缆夹持住;同理,反向拧动第一丝杆7,使第一丝杆7带动对应的第二弧形夹板8向上移动,直至第二弧形夹板8不阻碍电缆向右移动出对应的电缆放置孔4,此时,停止拧动第一丝杆7,向右移动电缆,将电缆在对应的电缆放置孔4内通过连槽10移动至透槽9或者固定板3的右侧,此时,电缆在对应的电缆放置孔4内取出,能够对电缆进行检修。

[0018] 具体而言,如图所示,本实施例所述透槽9内分别滑动安装加固板20,加固板20的底部分别与支撑板1的顶部抵靠接触配合,加固板20的左右两侧分别固定安装燕尾滑块21,透槽9的左右两侧分别对应燕尾滑块21开设燕尾滑槽22,燕尾滑块21分别滑动安装在对应的燕尾滑槽22内。当要将电缆放置在电缆放置孔4内或者将电缆在电缆放置孔4内取出时,向上拉动与该电缆放置孔4对应的加固板20,加固板20带动燕尾滑块21沿着对应的燕尾滑槽22向上滑动,直至加固板20完全在对应的透槽9内移出,此时将电缆放置在透槽9内,从透槽9内通过连槽10放入到对应的电缆放置孔4内或将电缆从对应的电缆放置孔4内取出,通过连槽10移入对应的透槽9内,从透槽9内取出即可;将电缆放置在电缆放置孔4内或者将电缆在电缆放置孔4内取出后,使燕尾滑块21与对应的燕尾滑槽22对齐,向下推动加固板20,使燕尾滑块21滑入对应的燕尾滑槽22内,直至加固板20的底部与支撑板1的顶部抵靠接触配合,通过加固板20对固定板3的支撑能够使固定板3更加稳定;需要取放最右侧的电缆时,直接将电缆放置在对应的电缆放置孔4内或从对应的电缆放置孔4内取出即可。

[0019] 具体的,如图所示,本实施例所述支撑板1上开设数个第二螺纹通孔,第二螺纹通孔内分别螺纹配合安装第二丝杆30,加固板20上分别对应第二丝杆30开设螺纹凹槽,第二丝杆30与对应的螺纹凹槽螺纹配合连接。正向拧动第二丝杆30,使第二丝杆30向上移动并与螺纹凹槽螺纹配合,此时,加固板20不能随意上下移动,增加了加固板20的稳定性;同理,反向拧动第二丝杆,使第二丝杆30不再与对应的螺纹凹槽螺纹连接,此时,第二丝杆30不对加固板20限位,能够拉动加固板20。

[0020] 进一步的,如图所示,本实施例对应的所述第一弧形夹板5和第二弧形夹板8相靠近的一侧分别开设弧形凹槽40,第一弧形夹板5和第二弧形夹板8分别与对应的弧形凹槽40同轴,第一弧形夹板5上的弧形凹槽40的弧长大于第二弧形夹板8上的弧形凹槽40的弧长,弧形凹槽40内分别滑动安装弧形板41,弧形板41的前后两侧分别设有弹性片42,弹性片42固定安装在对应的弧形凹槽40的内壁上,弹性片42的两侧分别与对应的弧形凹槽40的内壁固定连接,弹性片42的一侧与对应的弧形板41的一侧抵靠接触配合。通过弧形板41和弹性片42能够缓冲电缆的蹿动,当电缆发生蹿动时,电缆推动对应的弧形板41前后移动,进而带动对应的弹性片42被压缩,以缓冲电缆的蹿动。

[0021] 进一步的,如图所示,本实施例所述弧形板41的内周分别固定安装橡胶垫50。通过橡胶垫50能够增大电缆与第一弧形夹板5和第二弧形夹板8之间的摩擦力,使电缆更稳定的位于第一弧形夹板5和第二弧形夹板8之间,防止电缆相对于弧形板41移动;橡胶垫50能够对电缆进行保护,防止电缆被弧形板41坚硬的外表损坏。

[0022] 进一步的,如图所示,本实施例所述第一丝杆7的上端和第二丝杆30的下端分别固定安装手轮60。通过手轮60拧动第一丝杆7和第二丝杆30更加方便和省力。

[0023] 更进一步的,如图所示,本实施例所述第一弧形夹板5远离固定板3的一侧分别固定安装缓冲板70。通过缓冲板70能够对穿过电缆放置孔4的电缆辅助放置,防止电缆被第一弧形板5远离固定板3的一侧折弯。

[0024] 最后应说明的是:以上实施例仅用以说明本实用新型的技术方案,而非对其限制;尽管参照前述实施例对本实用新型进行了详细的说明,本领域的普通技术人员应当理解:其依然可以对前述各实施例所记载的技术方案进行修改,或者对其中部分技术特征进行等同替换;而这些修改或者替换,并不使相应技术方案的本质脱离本实用新型各实施例技术方案的精神和范围。

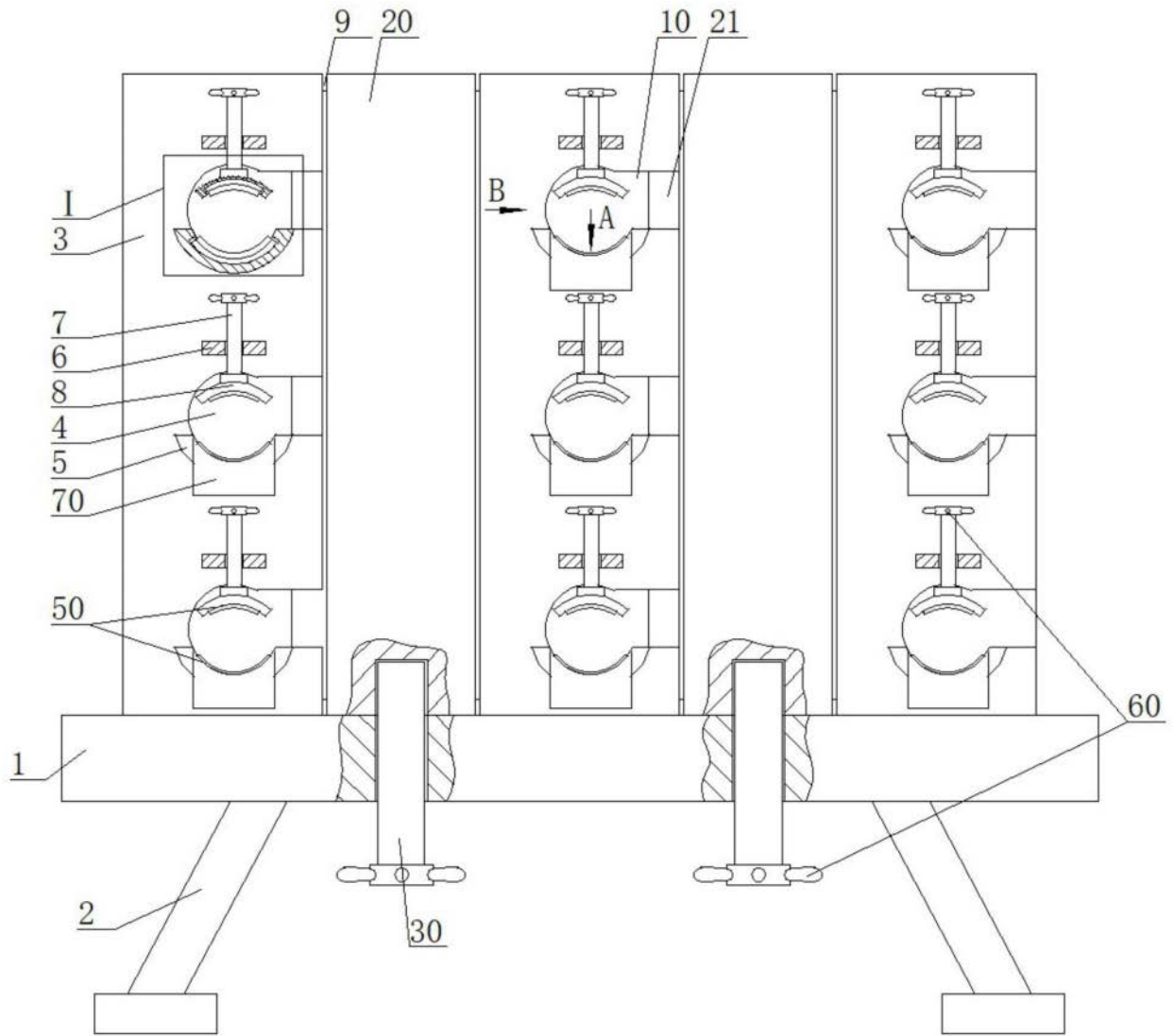


图1

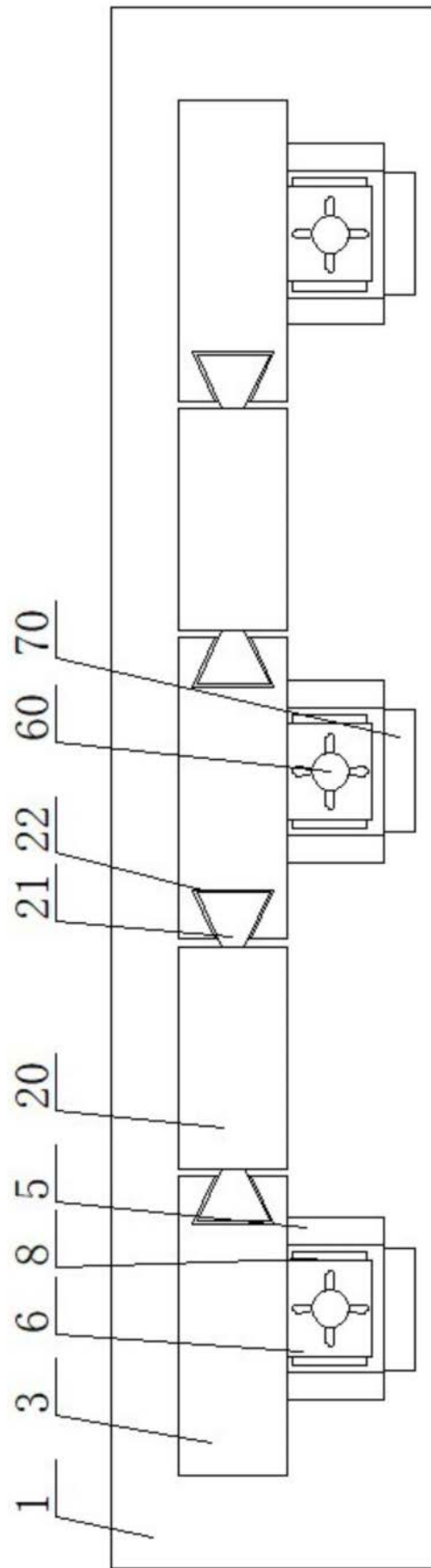


图2

A

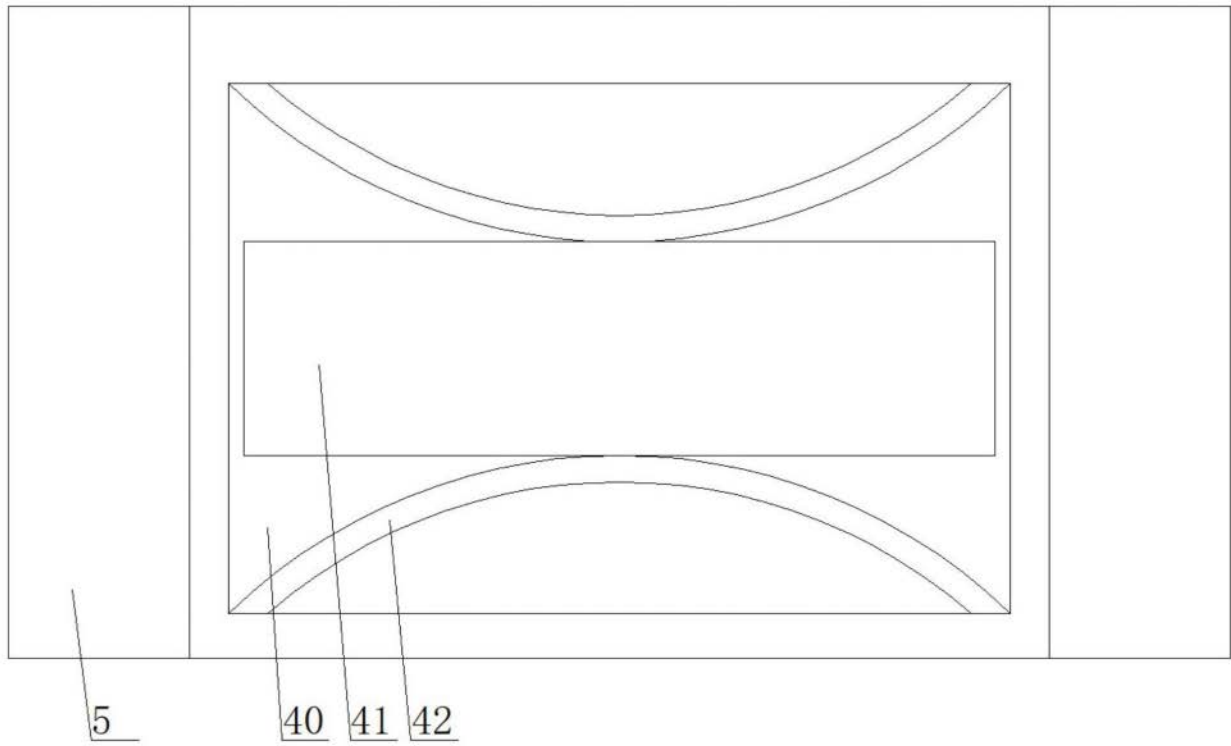


图3

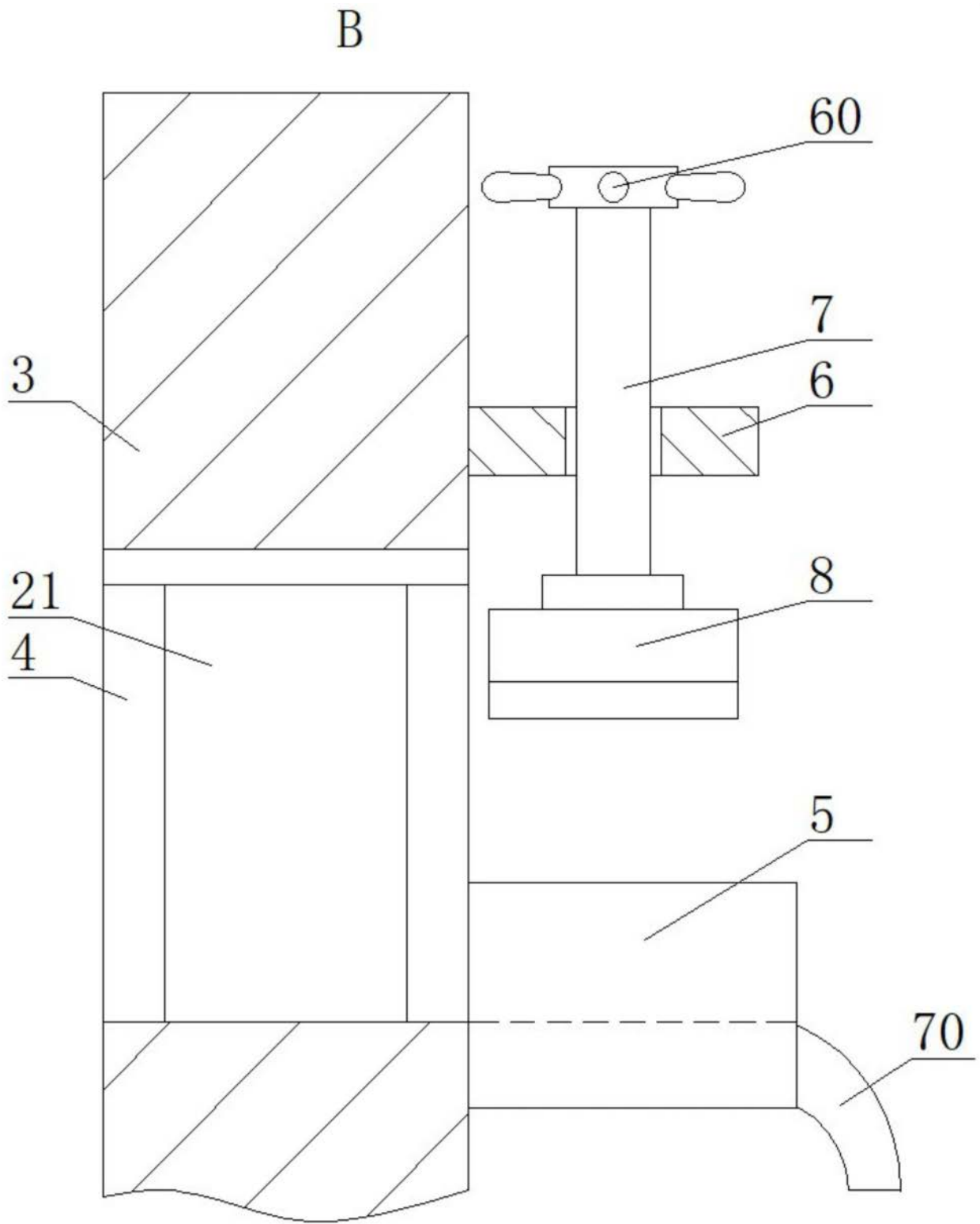


图4

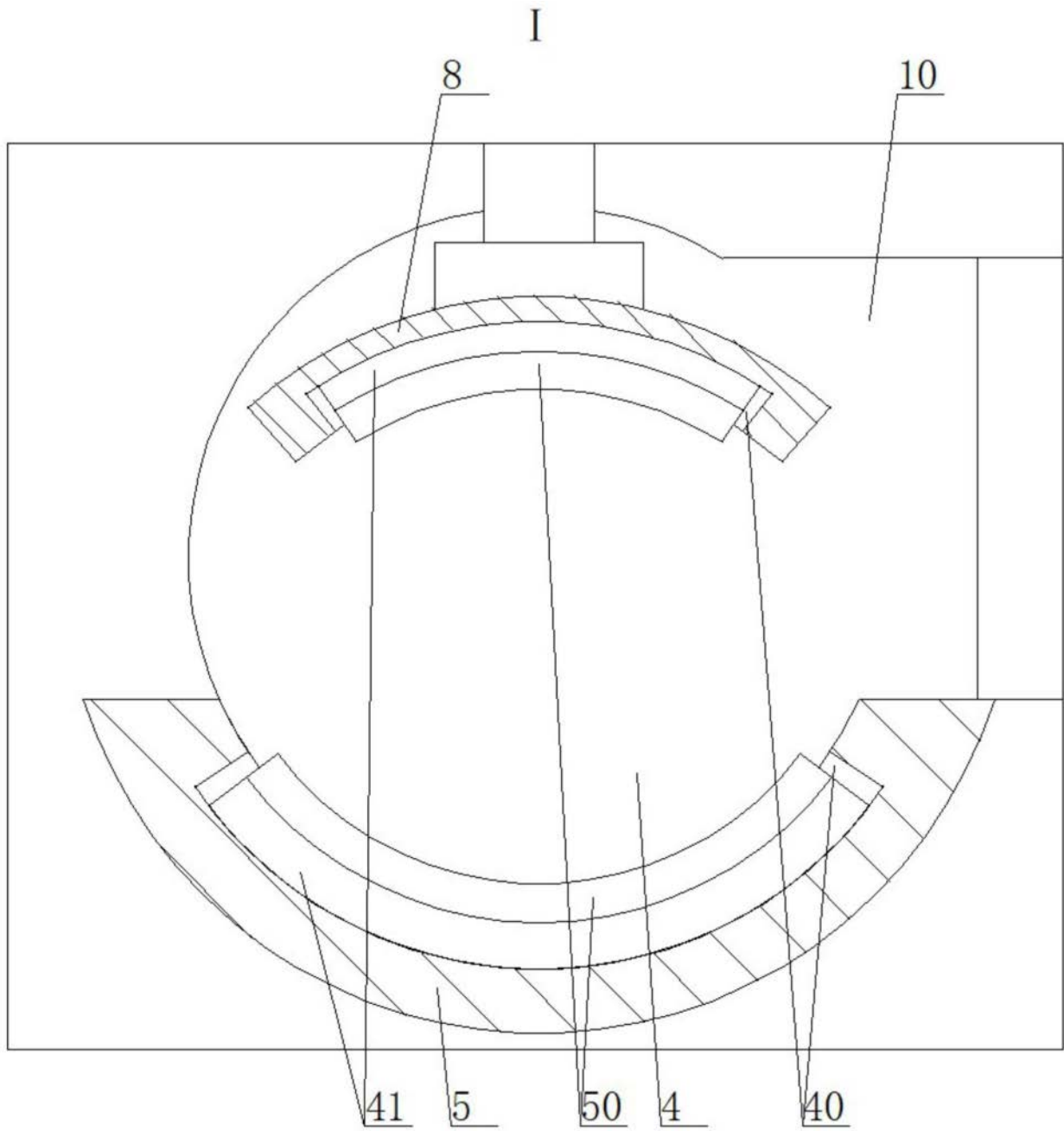


图5