

(12)

Recherchenbericht

(Österreichische Patentanmeldung)

(21) Anmeldenummer: A 354/2007

(22) Anmeldetag: 06.03.2007

(88) Recherchenbericht
veröffentlicht am: 15.09.2012

(51) Int. Cl. : **F01L 9/00** (2006.01)

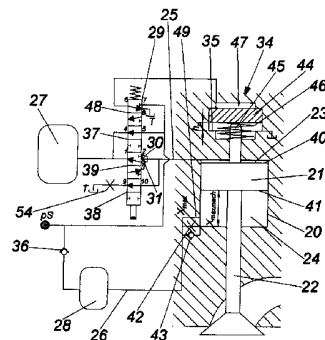
F01L 9/02 (2006.01)

(56) Entgegenhaltungen:
EP1403473 A1

(73) Patentanmelder:
GE JENBACHER GMBH & CO OG
A-6200 JENBACH (AT)

(54) VENTILANTRIEB

(57) Ventilantrieb, insbesondere für Gaswechselventile von Brennkraftmaschinen, mit einem Betätigungselement (21) zur Durchführung eines Öffnungshubes und eines Schließhubes eines Ventils (22), wobei bei zumindest einem Teil des Öffnungshubes oder des Schließhubes mehr Kraft vom Ventilantrieb auf das Ventil (22) aufzubringen ist, als bei dem jeweils anderen Hub, wobei ein Zusatzaktuator (34) vorgesehen ist, der das Betätigungselement (21), bei dem mehr Kraft benötigten Hub zumindest abschnittsweise unterstützt.



Klassifikation des Anmeldegegenstands gemäß IPC: F01L 9/00 (2006.01); F01L 9/02 (2006.01)		
Klassifikation des Anmeldegegenstands gemäß ECLA: F01L 9/00; F01L 9/02		
Recherchierter Prüfstoff (Klassifikation): F01L		
Konsultierte Online-Datenbank: EPODOC, WPI, TXTRn		
Dieser Recherchenbericht wurde zu den am 6. März 2007 eingereichten Ansprüchen 1-21 erstellt.		
Kategorie ¹⁾	Bezeichnung der Veröffentlichung: Ländercode, Veröffentlichungsnummer, Dokumentart (Anmelder), Veröffentlichungsdatum, Textstelle oder Figur soweit erforderlich	Betreffend Anspruch
X	EP1403473 A1 (CATERPILLAR INC) 31. März 2004 (31.03.2004) Abstract; Fig. 5a-c, Absätze 38-42	1-21
Datum der Beendigung der Recherche: 15. Jänner 2008		<input type="checkbox"/> Fortsetzung siehe Folgeblatt Prüfer(in): RODLAUER G.
^{1) Kategorien der angeführten Dokumente:} X Veröffentlichung von besonderer Bedeutung : der Anmeldegegenstand kann allein aufgrund dieser Druckschrift nicht als neu bzw. auf erfinderischer Tätigkeit beruhend betrachtet werden. Y Veröffentlichung von Bedeutung : der Anmeldegegenstand kann nicht als auf erfinderischer Tätigkeit beruhend betrachtet werden, wenn die Veröffentlichung mit einer oder mehreren weiteren Veröffentlichungen dieser Kategorie in Verbindung gebracht wird und diese Verbindung für einen Fachmann naheliegend ist. A Veröffentlichung, die den allgemeinen Stand der Technik definiert. P Dokument, das von Bedeutung ist (Kategorien X oder Y), jedoch nach dem Prioritätstag der Anmeldung veröffentlicht wurde. E Dokument, das von besonderer Bedeutung ist (Kategorie X), aus dem ein älteres Recht hervorgehen könnte (früheres Anmeldedatum, jedoch nachveröffentlicht. Schutz ist in Österreich möglich, wurde Neuheit in Frage stellen). & Veröffentlichung, die Mitglied der selben Patentfamilie ist.		