



(19) 대한민국특허청(KR)
(12) 공개특허공보(A)

(11) 공개번호 10-2009-0073668
(43) 공개일자 2009년07월03일

(51) Int. Cl.

C08J 5/18 (2006.01)

(21) 출원번호 10-2007-0141679

(22) 출원일자 2007년12월31일

심사청구일자 2007년12월31일

(71) 출원인

제일모직주식회사

경상북도 구미시 공단동 290

(72) 발명자

손호석

경기 의왕시 고천동 332-2 제일모직

김현돈

경기 의왕시 고천동 332-2 제일모직

(뒷면에 계속)

(74) 대리인

특허법인아주

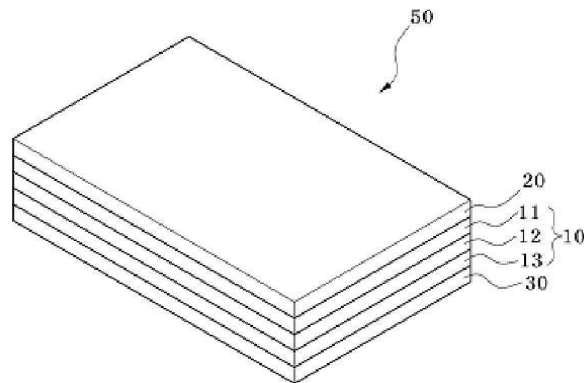
전체 청구항 수 : 총 11 항

(54) 하드코트층을 구비한 플라스틱 시트 및 하드코팅 조성물

(57) 요약

본 발명은 우수한 방오성, 내충격성, 대전방지성 및 내스크래치성을 갖는 플라스틱 시트(sheet)에 관한 것으로, 보다 상세하게는 불소계 아크릴레이트 공중합체를 포함하는 제 1 하드코트층과 비스페놀계 수지 및 전도성 필러를 포함하는 제 2 하드코트층을 포함하는 플라스틱 시트를 제공한다.

대표도 - 도1



(72) 발명자

이대규

경기 의왕시 고천동 332-2 제일모직

유현석

경기 의왕시 고천동 332-2 제일모직

특허청구의 범위

청구항 1

투명 기재;

상기 투명 기재의 일면에 형성되며, 불소계 아크릴레이트 공중합체를 포함하는 제1 하드코팅 조성물이 코팅되어 형성된 제1 하드코트층; 및

상기 투명 기재의 이면에 형성되며, 비스페놀계 수지 및 전도성 필러를 포함하는 제2 하드코팅 조성물이 코팅되어 형성된 제2 하드코트층을 포함하는 것을 특징으로 하는 플라스틱 시트.

청구항 2

제1 항에 있어서, 상기 제 1 하드코팅 조성물은,

불소계 아크릴레이트 공중합체 5~50중량%,

아크릴 모노머 5~40중량%,

광중합 개시제 0.1~5중량%, 및

잔량으로서 유기용매를 포함하는 것인 플라스틱 시트.

청구항 3

제 1 항에 있어서, 상기 제 2 하드코팅 조성물은,

비스페놀계 수지 1~15중량%,

전도성 필러 1~10중량%,

아크릴 모노머 5~40중량%,

광중합 개시제 0.1~5중량%, 및

잔량으로서 유기용매를 포함하는 것인 플라스틱 시트.

청구항 4

제 1 항에 있어서,

상기 제 2 하드코팅 조성물은 내열성 수지를 1~10중량% 더 포함하는 것을 특징으로 하는 플라스틱 시트.

청구항 5

제 4 항에 있어서,

상기 내열성 수지는 폴리페닐실세스퀴옥산 수지, PPZ(Phosphazene-based monomer bearing six methacrylate functional groups) 및, PPZ-DPHA 혼합체(PPZ-디펜타에리트리톨 헥사 아크릴레이트)로부터 선택된 1종 이상인 것을 특징으로 하는 플라스틱 시트.

청구항 6

제 1 항에 있어서,

상기 비스페놀계 수지는 굴절율이 1.50이상인 것을 특징으로 하는 플라스틱 시트.

청구항 7

제 1 항에 있어서,

상기 전도성 필러는 퍼플루오로알킬기를 포함하는 양이온 계면활성제, 폴리에테르/폴리올레핀 블록 공합체, 리튬염, 이온성기가 달린 다관능성 아크릴레이트 올리고머, 폴리(3,4-에틸렌디옥시티오펜)/(폴리스타이렌

설포네이트) 에탄올 디스퍼전으로 및 이들의 조합으로 이루어진 균으로부터 선택된 적어도 하나인 것을 특징으로 하는 플라스틱 시트.

청구항 8

제 1항에 있어서,

상기 제1 하드코팅 조성물은, 굴절율이 1.50 이상인 비스페놀계 수지를 1~15중량% 더 포함하는 것을 특징으로 하는 플라스틱 시트.

청구항 9

제 1 항에 있어서,

상기 제 1 하드코팅 조성물 및 제 2하드코팅 조성물은 광 안정제를 더 포함하는 것을 특징으로 하는 플라스틱 시트.

청구항 10

제 1 항에 있어서,

상기 투명 기재는 아크릴수지, 폴리카보네이트 수지, 폴리메틸메타크릴레이트 수지, 폴리비닐클로라이드 수지, 메틸메타크릴레이트-스티렌 공중합 수지, ABS 수지 또는 이들의 조합으로 이루어지는 것을 특징으로 하는 플라스틱 시트.

청구항 11

제 1 항에 있어서,

상기 투명 기재는 아크릴수지/폴리카보네이트수지/아크릴수지의 조합으로 이루어지는 것을 특징으로 하는 플라스틱 시트.

명세서

발명의 상세한 설명

기술분야

<1> 본 발명은 하드코트층을 구비한 플라스틱 시트 및 하드코팅 조성물에 관한 것으로, 보다 상세하게는 우수한 방오성, 내충격성, 대전방지성 및 내스크래치성을 갖는 플라스틱 시트에 관한 것이다.

배경기술

<2> 일반적으로 건축용 자재, 자동차 외장 부품, 종이, 목재, 가구, 방음벽, 광학재료, 화장품 용기 및 각종 디스플레이 소자 등의 각종 플라스틱 제품이 속하는 분야에서, 이들을 보호하기 위한 기능성 하드코팅이 광범위하게 적용되고 있다. 특히, 최근에 LCD, PDP 또는 프로젝션 TV 등의 각종 디스플레이 장치가 크게 발전함에 따라, 이러한 디스플레이 장치를 포함하여 각종 가전제품 또는 휴대폰 윈도우 등의 플라스틱 시트의 표면을 보호하고 스크래치 등을 방지하기 위한 기능성 하드코팅에 대한 수요가 크게 증가하고 있다.

<3> 그러나, 종래 기술에 의한 하드코팅 조성물의 대부분은 하드코팅의 내스크래치성 향상만을 주된 목적으로 하는 것으로, 하드코팅의 오염방지, 내열성 그리고 내충격강도 등의 특성이 미흡한 점이 있다. 또, 종래 기술에 의한 하드코팅 조성물 및 이를 이용하여 제조된 하드코트층을 구비하는 플라스틱 시트는, 최근의 디스플레이 장치 또는 휴대폰 등의 급격한 발달에 따라 요구되는 높은 기능성 및 제반 특성을 충족하지 못하고 있다.

<4>

발명의 내용

해결하고자하는 과제

<5> 본 발명이 해결하고자 하는 과제는 하드코트층을 포함하고 우수한 방오성, 내충격성, 대전방지성 및 내

스크래치성을 갖는 플라스틱 시트를 제공하고자 하는 것이다.

- <6> 본 발명이 해결하고자 하는 또 다른 과제는 상기한 바와 같은 하드코트층을 형성할 수 있는 하드코팅 조성물을 제공하고자 하는 것이다.
- <7> 본 발명의 과제들은 이상에서 언급한 과제들로 제한되지 않으며, 언급되지 않은 또 다른 과제들은 아래의 기재로부터 당업자에게 명확하게 이해될 수 있을 것이다.

과제 해결수단

- <8> 상기 과제를 해결하기 위하여 본 발명은 투명 기재의 일면(표면)에는 불소계 아크릴레이트 공중합체를 포함하는 제 1 하드코트층을 포함하고, 상기 투명 기재의 타면(이면)에는 비스페놀계 수지 및 전도성 필터를 포함하는 제 2 하드코트층을 포함하는 시트를 제공한다.
- <9> 상기 제 1 하드코트층은 불소계 아크릴레이트 공중합체 이외에 비스페놀계 수지를 더 포함할 수도 있다. 또한, 상기 제 2 하드코트층은 내열성 수지를 더 포함하는 것이 바람직하다.
- <10> 상기 투명 기재로는 아크릴수지, 폴리카보네이트 수지, 폴리메틸메타크릴레이트 수지, 폴리비닐클로라이드 수지, 메틸메타크릴레이트-스티렌 공중합 수지, ABS 수지 또는 이들의 조합으로 이루어진 것을 사용할 수 있다.
- <11> 바람직한 실시예의 구체적인 사항들은 상세한 설명 및 도면들에 포함되어 있다.

효과

- <12> 본 발명에 의한 플라스틱 시트는 우수한 방오성, 내충격성, 대전방지성 및 내스크래치성을 나타낸다.
- <13> 따라서, 이러한 플라스틱 시트는 각종 디스플레이 장치의 보호용 필터 또는 의료시설 보호패널 등에 유용하게 적용할 수 있다.
- <14> 아울러, 본 발명의 플라스틱 시트는 분산 안정성 및 저장 안정성이 우수하고, 냉동 보관이 필요없어 수송이 용이한 장점을 가지며, 가격 또한 저렴하여 상업화에 적합한 이점이 있다.

발명의 실시를 위한 구체적인 내용

- <15> 본 발명의 이점 및 특징, 그리고 그것들을 달성하는 방법은 첨부되는 도면과 함께 상세하게 후술되어 있는 실시예들을 참조하면 명확해질 것이다. 그러나 본 발명은 이하에서 개시되는 실시예들에 한정되는 것이 아니라 서로 다른 다양한 형태로 구현될 것이며, 단지 본 실시예들은 본 발명의 개시가 완전하도록 하며, 본 발명이 속하는 기술분야에서 통상의 지식을 가진 자에게 발명의 범주를 완전하게 알려주기 위해 제공되는 것이며, 본 발명은 청구항의 범주에 의해 정의될 뿐이다.
- <16> 이하, 첨부된 도면을 참고로 하여 본 발명의 실시예들에 대해 설명한다.
- <17> 도 1은 본 발명의 일 실시예에 따른 하드코트층을 구비한 플라스틱 시트의 사시도이다.
- <18> 도 1을 참조하면, 하드코트층을 구비한 플라스틱 시트(50)는 투명 기재(10)의 일면에 형성된 제 1 하드코트층(20), 투명 기재의 타면에 형성된 제2 하드코트층(30)을 포함한다.
- <19> 투명 기재(10)는 투명한 플라스틱 수지로서, 예컨대 아크릴 수지, 폴리카보네이트 수지, 폴리메틸메타크릴레이트 수지, 폴리비닐클로라이드 수지, 메틸메타크릴레이트-스티렌 공중합 수지 또는 ABS 수지 또는 이들의 조합으로 이루어진 것일 수 있으며, 각각의 수지로 이루어진 2 이상의 투명 기재가 적층되어 형성된 것일 수도 있다. 도 1에 예시되어 있는 투명 기재(10)는 아크릴 수지로 이루어진 제1 투명 기재(11), 폴리카보네이트 수지로 이루어진 제2 투명 기재(12), 아크릴 수지로 이루어진 제3 투명 기재(13)가 순차적으로 적층되어 있는 아크릴/폴리카보네이트/아크릴 합지 기재를 표상한다.
- <20> 아크릴 수지로 이루어지는 제1 및 제3 투명 기재(11, 13)는 표면 경도 및 광학 특성에 있어서 장점을 갖는다. 또한, 폴리카보네이트 수지로 이루어지는 제2 투명 기재(12)는 내충격성과 내열성면에서 우수하다. 따라서, 상기한 제1 내지 제3 투명 기재(11-13)들을 적층하여 사용할 경우, 상술한 이점들이 모두 구현될 수 있다.

- <21> 투명 기재(10)는 약 0.1~10 mm의 두께를 가질 수 있다. 그러나 이에 제한되지 않음은 물론이다.
- <22> 투명 기재(10)의 일면에는 제1 하드코트층(20)이 형성되어 있다. 제1 하드코트층(20)은 플라스틱 시트에 방오성, 내충격성 및 내스크래치성을 부여하는 것으로, 이를 위하여 제1 하드코트층(20)은 불소계 아크릴레이트 공중합체, 아크릴 모노머, 광중합 개시제 및 유기용매를 포함하는 제 1 하드코팅 조성물을 이용하여 제조될 수 있다.
- <23> 상기 불소계 아크릴레이트 공중합체는 구체적으로 3관능기 이상의 아크릴레이트 수지의 골격(Backbor n)에 치환기로 불소계 화합물을 도입한 공중합체이다.
- <24> 상기 불소계 아크릴레이트 공중합체의 함량은 하드코팅 조성물 중 5~50중량% 로 포함되는 것이 바람직하다. 함불소계 아크릴계 화합물의 함량이 5중량% 미만인 경우 방오성이 구현되지 않을 수 있고, 50중량%를 초과하는 경우 내스크래치성 및 내마모성이 떨어질 수 있기 때문이다.
- <25> 제 1 하드코트층(20)에 포함되는 아크릴 모노머는 지방족 환형구조가 없는 아크릴 모노머가 바람직하다.
- <26> 상기 아크릴 모노머로는 1관능기 아크릴 모노머, 2관능기 아크릴 모노머 및 3관능기 이상의 다관능기 아크릴 모노머로 이루어진 군에서 선택된 적어도 하나 이상의 것을 사용한다.
- <27> 상기 1관능 아크릴 모노머의 예로는 부틸 아크릴레이트, 알릴 메타크릴레이트, 2-메톡시에틸아크릴레이트, 2-히드록시에틸메타크릴레이트, 2-히드록시에틸메타크릴레이트 등을 들 수 있고, 상기 2관능 아크릴 모노머로는 1,6-헥산디올디아크릴레이트(HDDA), 1,3-부틸렌글리콜디메타크릴레이트(BGMDA), 트리프로필렌글리콜디아크릴레이트(TPGDA) 등을 사용할 수 있으며, 상기 3관능기 이상의 아크릴 모노머로는 트리메틸올프로판트리아크릴레이트(TMPTA) 또는 펜타에리스리톨 트리아크릴레이트(PETA), 디펜타에리스리톨 헥사아크릴레이트(DPHA) 등 이 예시될 수 있으나 반드시 이에 한정되는 것은 아니다.
- <28> 나아가, 상기 하드코팅 조성물은 상기 아크릴 모노 외에 조성물의 점도를 적절히 조절하거나 방오성의 향상을 위해 필요에 따라 불소계 아크릴 모노머나 우레탄 아크릴 모노머 또는 올리고머 등을 더 포함할 수도 있다.
- <29> 상기 아크릴 모노머의 함량은 전체 조성물 중 5 내지 40중량%가 바람직하는데, 그 함량이 5중량% 미만이면 도막의 경도가 약해지게 되고, 40중량%를 초과하면 코팅막의 경도가 너무 높아지게 되어 바람직하지 않다.
- <30> 상기 광중합 개시제는 일반적인 자외선 경화형 조성물에 사용되는 것으로, 예를 들어, 1-히드록시-시클로헥실-페닐케논(Irgacure-184), α , α -디메톡시- α -히드록시 아세토페논(Darocure 1173), 1-히드록시-시클로헥실-페닐케톤 벤조페논의 블렌드 등의 벤조페논계 물질이나, 2-히드록시-2-메틸-1-페닐 프로판 등을 사용할 수 있다.
- <31> 상기 광중합 개시제는 전체 조성물 중 0.1 내지 5중량%의 양으로 포함되는 것이 바람직하다. 함량이 0.1 중량% 미만이면, 하드코트층의 충분한 경화가 이루어지지 않을 수 있으며, 5중량%를 초과하는 경우는 불순물로 남아 도막의 경도를 저하시킬 수 있다.
- <32> 상기 유기용매는 하드코팅 조성물의 코팅성, 건조 속도, 제품의 외관이나 생산 수율 등을 고려하여 사용하는 것으로, 그 양은 특별히 제한되지 않으며, 유기용매의 예로는 메탄올, 에탄올, 이소프로판올, 노말-프로판올, 부탄올, 이소부탄올, 에틸셀로솔브, 메틸셀로솔브, 부틸셀로솔브, 부틸아세테이트, 에틸아세테이트, 디아세톤알콜, 메틸에틸케톤, 프로필렌글리콜 이소프로필알콜, 및 에틸렌글리콜 이소프로필알콜로 등으로부터 이루어진 군에서 선택된 1종 이상을 사용할 수 있다.
- <33> 또한, 상기 제 1 하드 코팅 조성물은 선명도와 코팅얼룩 개선을 위하여 비스페놀계 수지를 더 포함할 수 있다.
- <34> 이를 위해 굴절율이 1.50 이상인 비스페놀계 수지가 적용될 수 있으며, 굴절율이 1.50 이상인 수지의 예로는 에틸렌옥사이드 변형 비스페놀 A의 디아크릴레이트 수지가 사용될 수 있다.
- <35> 상기 비스페놀계 수지의 함량은 전체 조성물 중 1~15중량%로 포함되는 것이 바람직하다. 함량이 1중량% 미만인 경우, 상기 비스페놀계 수지를 사용함에 따른 효과가 미미할 수 있고, 15중량%를 초과하는 경우 코팅막의 표면경도가 약해질 수 있다.

- <36> 또한, 상기 제 1 하드코팅 조성물은 광안정제를 더 포함할 수 있다. 광안정제는 하드코팅의 광안정성을 향상시켜 이의 특성이 시간의 경과에 따라 변화하는 것을 예방할 수 있다.
- <37> 광안정제로는 상기 광중합 개시제의 종류에 따라 그에 맞는 것이 적절히 선택될 수 있다. 예를 들어, 상기 광중합 개시제가 α , α -디메톡시- α -히드록시 아세토페논(Darocure 1173) 등과 같은 벤조페논계 물질인 경우, 상기 광안정제로는 비스-(1-옥틸톡시-2,2,6,6-테트라메틸-4-피페리디닐)(Tinubin 123) 등을 사용할 수 있으나, 반드시 이에 제한되지는 않는다.
- <38> 상기 광안정제의 함량은 전체 제1 하드코팅 조성물을 기준으로 0.01~1중량%로 사용하는 것이 바람직하다.
- <39> 나아가, 상기 제1 하드코팅 조성물은 상술한 각 구성 성분에 더하여, 필요에 따라 기타 첨가제로서 레벨링제, 자외선 흡수제 또는 계면 활성제 등을 더 포함할 수도 있다.
- <40> 제 1 하드코팅 조성물은 25℃에서의 점도가 1~100cps인 것이 바람직하다. 상기 점도 범위 내에서 상기 제1 하드코팅 조성물이 흐름성이 좋게 되어, 하드코팅 형성시의 작업성을 개선할 수 있다.
- <41> 상기 제 1 하드코트층은 상기와 같은 제 1하드코팅 조성물로부터 형성됨으로써, 하드코팅 형성시의 작업성이 우수할 뿐만 아니라, 오염 방지, 내충격 강도 및 내스크래치성 등이 우수하다.
- <42> 일면에 제 1 하드코트층을 구비한 투명 기재(10)의 이면에는 제2 하드코트층(30)이 형성되어 있다. 제2 하드코트층(30)은 투명도 등과 같은 보다 향상된 광학 특성, 정전기 발생의 억제, 대전 방지 특성, 우수한 막경도 등을 나타낸다. 이를 위하여 제2 하드코트층(30)은 비스페놀계 수지, 아크릴 모노머, 전도성 필러, 광중합 개시제 및 유기용매를 포함하는 제 2 하드코팅 조성물로부터 제조될 수 있다.
- <43> 또한, 제 2 하드코팅 조성물의 경우에도 제1 하드코팅 조성물의 경우와 같이 광안정제 및 기타 첨가제를 더 포함할 수 있다. 이 중 비스페놀계 수지, 아크릴 모노머, 광중합 개시제, 유기용매 및 광안정제와 기타 첨가제에 관해서는 앞서 제1 하드코트층(10)에서 설명한 것과 동일하다.
- <44> 제 2 하드코팅 조성물은 대전방지성 부여를 위해 전도성 필러를 포함한다. 전도성 화합물의 예로는 퍼플르오로 알킬기를 포함하는 양이온 계면활성제, 폴리에테르/폴리올레핀 블록 공합체, 리튬염, 이온성기가 달린 다관능성 아크릴레이트 올리고머, 폴리(3,4-에틸렌디옥시티오펜)/(폴리스타이렌 설포네이트) 에탄올 디스퍼전 등을 들 수 있으나 이에 한정되는 것은 아니다.
- <45> 본 발명에서는 폴리(3,4-에틸렌디옥시티오펜)/(폴리스타이렌 설포네이트) 에탄올 디스퍼전을 사용하는 것이 보다 바람직하다.
- <46> 상기 전도성 필러의 함량은 전체 조성물 중 1~10중량%로 포함되는 것이 바람직하다. 전도성 필러의 함량이 1중량% 미만일 경우, 충분한 대전방지성을 구현하기 어려울 수 있으며, 10중량%를 초과하는 경우에는 코팅층의 얼룩 및 표면경도에 영향을 줄 수 있다.
- <47> 또한, 제 2 하드 코팅 조성물은 내열성 향상을 위해 내열성 수지를 전체 조성물 중 1~10중량% 더 포함할 수 있다.
- <48> 상기 내열성 수지로는 폴리페닐실세스퀴옥산 수지, PPZ(Phosphazene-based monomer bearing six methacrylate functional groups) 및, PPZ-DPHA 혼합체(PPZ-디펜타에리트리톨 헥사 아크릴레이트) 등을 사용할 수 있다.
- <49> 제2 하드코트층(30)은 상기와 같은 제 2 하드코팅 조성물로부터 제조됨으로써, 광학 특성, 정전기 발생의 억제, 대전 방지 특성, 우수한 막경도 등의 제반 특성을 최적화할 수 있다.
- <50> 이상에서 설명한 본 발명의 일 실시예에 따른 하드코트층을 구비한 플라스틱 시트(50)는 일면에 상술한 오염방지기능, 내충격강도, 및 내스크래치 특성이 탁월한 제1 하드코트층(20)을 포함하고, 이면에 충격흡수 및 고굴절 수지를 사용한 얼룩현상이 없는 우수한 투명성 그리고 정전기발생 억제 특성을 갖는 제2 하드코트층(30)을 포함한다. 즉, 본 발명의 일 실시예에 따른 플라스틱 시트(50)는 우수한 방오성, 내충격성 및 내스크래치 특성을 가질 뿐만 아니라, 동시에 우수한 내충격흡수성, 투명도 및 대전방지성 등을 보유하게 된다.
- <51> 따라서, 상기 하드코트층을 구비한 플라스틱 시트(50)는 LCD 패널, PDP 패널, 전계 발광 디스플레이 또는 전계 방사형 디스플레이와 같은 각종 디스플레이 장치의 보호 패널이나, 휴대폰 단말기의 내외부 패널 또는 의료설비의 보호 패널 등에 널리 적용될 수 있다.
- <52> 이하, 상술한 바와 같은 본 발명의 일 실시예에 따른 플라스틱 시트를 제조하는 데 적용되는 하드코팅 조성물의

코팅방법에 대해 설명한다.

- <53> 먼저, 투명 기재를 준비하고, 준비된 투명 기재를 충분히 세척한다. 선택적으로(optionally), 자외선 조사기로 예열하여 남아있는 유분과 이물질 등을 제거하는 단계를 추가할 수 있다.
- <54> 이후, 상술한 제1 하드코팅 조성물의 점도를 25℃에서 1~100cps의 범위로 조절한 후, 투명 기재의 일면에 도포한다. 제1 하드코팅 조성물을 도포는 예컨대, 딥 코팅, 플로우 코팅, 스프레이 코팅, 롤 코팅, 스핀 코팅 또는 그라비아 코팅 등의 방법을 이용할 수 있다.
- <55> 이어, 제1 하드코팅 조성물이 도포된 투명 기재를 약 40~80℃의 온도 하에서 약 1-30 분간 건조하거나, IR 히팅 하여, 제1 하드코팅 조성물 내의 잔존하는 유기 용매를 제거한다.
- <56> 그 다음, 조사하고자 하는 자외선의 파장 영역에 따라 고압 수은 램프 또는 메탈 할라이드 램프 등을 이용해, 예를 들어, 300-800mJ/cm²의 광량으로 자외선을 조사함에 따라 코팅층이 경화되어 하드코트층을 형성한다.
- <57> 제2 하드 코팅 조성물의 코팅도 상술한 제1 하드 코팅 조성물의 코팅과 동일한 방법으로 이루어진다.
- <58> 본 발명에 관한 보다 상세한 내용은 다음의 구체적인 제조예 및 시험예들을 통하여 설명되며, 여기에 기재되지 않은 내용은 이 기술 분야의 당업자이면 충분히 기술적으로 유추할 수 있는 것이므로 설명을 생략한다.
- <59> * 하드 코팅액의 제조
- <60> < 제조예 1 >
- <61> 빛을 차단할 수 있는 플라스틱 비이커 내에 불소계 아크릴레이트 공중합체와 지방족 환형구조가 없는 아크릴 모노머를 첨가하였다. 상기 플라스틱 비이커 내의 첨가물들을 격렬하게 교반하면서 유기용매로서 에탄올, 이소프로판올, 노말-프로판올 및 메틸셀로솔브를 첨가하였으며, 계속해서 상온에서 약 2시간 동안 교반하였다.
- <62> 이렇게 제조된 중간 용액에 디펜타에리스리톨헥사크릴레이트를 첨가하고 약 2시간 동안 더 교반하였다.
- <63> 이후, 이러한 교반액을 상술한 유기용매로 희석하여 상기 중간 용액에 첨가하였다. 끝으로 광중합 개시제 (Irgacure-184와 Darocure 1173) 및 광안정제(Tinubin 123)를 상기 중간 용액에 첨가하고 1시간 정도 교반하여 균일하게 분산시킨 후, 0.5~1.2 마이크론 필터를 이용해 필터링을 실시하여 용액 중의 이물 등을 제거함으로써 최종적으로 하드코팅 조성물을 수득하였다.
- <64> 이 때, 상기 하드코팅 조성물 중에 포함된 각 구성 성분의 함량비는 하기 표 1에 나타내었다.
- <65> < 제조예 2 >
- <66> 상기 제조예 1의 조성 대신에 하기 표 1에 나타난 물질을 사용하였다. 즉, 빛을 차단할 수 있는 플라스틱 비이커 내에 굴절률이 1.5 이상인 비스페놀계 고굴절 수지를 첨가하고, 3 관능기 이하의 아크릴 모노머를 첨가하였다. 또한, 도전성 필러로서 퍼플루오알킬(perfluoroalkyl)기를 포함하는 양이온 계면활성제 및 내열성 수지로서 폴리페닐실세스퀴옥산 수지를 첨가하고, 격렬하게 교반하면서 유기용매로서 에탄올, 이소프로판올, 노말-프로판올 및 메틸셀로솔브를 첨가하여 상온에서 2시간 정도 교반하였다
- <67> 이렇게 제조된 중간 용액에 디펜타에리스리톨헥사크릴레이트를 첨가하고 약 2시간 동안 더 교반하였다.
- <68> 이후, 이러한 교반액을 상술한 유기용매로 희석하여 상기 중간 용액에 첨가하였다. 끝으로 광중합 개시제 (Irgacure-184와 Darocure 1173) 및 광안정제(Tinubin 123)를 상기 중간 용액에 첨가하고 1시간 정도 교반하여 균일하게 분산시킨 후, 0.5~1.2 마이크론 필터를 이용해 필터링을 실시하여 용액 중의 이물 등을 제거함으로써 최종적으로 하드코팅 조성물을 수득하였다.
- <69> < 제조예 3, 5, 7 및 비교예 1 >
- <70> 각 구성 성분 및 조성을 하기 표 1에 나타난 것처럼 달리한 것을 제외하고는, 제조예 1과 동일한 방법으로 하드코팅 조성물을 제조하였다.
- <71> < 제조예 4,6 >
- <72> 각 구성 성분 및 조성을 하기 표 1에 나타난 것처럼 달리한 것을 제외하고는, 제조예 2와 동일한 방법으로 하드코팅 조성물을 제조하였다.
- <73> < 비교예 2 >

<74> 도전성 필러로서 ATO(antimontin oxide) 줄을 포함하는 시판 중인 하드코팅 조성물을 준비하였으며, 그 조성을 표 1에 나타내었다.

<75> <표 1>

구분	성분	제조예							비교예	
		1	2	3	4	5	6	7	1	2
불소계 아크릴레 이트 공중합체	D-201MC	25		20		30		40		
내열성 수지	PPSQ		3		5		7			
고굴절 수지	BP-4EA		15	7	10	10	10			
전도성 필러	U-201PA-60				5					
	ASC-G		5							
	Baytron P ET V2						5			
ATO	Sb2O5, SnO2									2.0
유기 용매	EtOH	5	5	5	5	5	5	5	5	5
	IPA	12	8	8	8	8	8	5	8	50
	Isobutanol	5	10	5	10	5	5	5	10	8
	MC	34.9	33.4	33.4	33.4	30.4	33.4	36.9	39.4	14.4
광경화성 수지	PETA	5	7	10	10	5	10		4	4
	DPHA	10	12	10	12	5	15	5	32	15
광중합 개시제	Darocure 1173	1.5	1.5	1.5	1.5	1.5	1.5	1.5	1.5	1.5
	Irgacure 184	1.5						1.5		
광안정제	Tinubin 123	0.1	0.1	0.1	0.1	0.1	0.1	0.1	0.1	0.1

<76>

<77> * 단위: 중량%

<78> * U-201PA-60 (Sanyo Chemical Industries Co., Ltd 社)

<79> * ASC-G (KYOEISHA 社)

<80> * Baytron P ET V2 (BAYER 社)

<81> * DPHA: 디펜타에리스리톨 헥사크릴레이트(Satomer社)

<82> * D-201MC: 불소계 아크릴레이트 공중합체(大日本インク化学)

<83> * IPA: 이소프로판올,

<84> * MC: 메틸셀로솔브,

<85> * Darocure 1173: α, α-디메톡시-α-하이드록시 아세토페논

<86> * Irgacure-184: 1-히드록시-사이클로헥실-페닐케톤 (시바가이끼社)

<87> * Tinubin 123: 비스-(1-옥틸록시-2,2,6,6-테트라메틸-4-피페리디닐)

<88> (시바가이끼社)

<89> * BP-4EA: 에틸렌옥사이드 변형 비스페놀 A의 디아크릴레이트(공영社)

<90> * **하드코트 시트의 제조**

<91> 상기 제조예 1 내지 7 및 비교예 1 내지 2의 하드코팅 조성물을 각각

<92> 폴리메틸메타크릴레이트(PMMA)/폴리카보네이트(PC)/폴리메틸메타크릴레이트(PMMA)로 합지된 1 mm 두께의 투명 플라스틱 기재 위에 플로우 코팅 방법으로 도포하고, 약 60℃ 내지 75℃에서 약 5 분간 고압 수은 램프(High

pressure mercury lamp)를 이용하여 건조시켜 코팅액 내의 유기용매를 완전히 제거한 후, 약 500-600 mJ/cm² 광량의 자외선을 조사하여 하드코트 시트를 수득하였다.

<93> * 물성 평가

<94> 상기 제조예 1 내지 7과 비교예 1 및 2에 의해 각각 제조된 하드코트 시트의 물성을 평가하여, 그 결과를 하기 표 2에 나타내었다. 각각의 물성 평가 방법은 다음과 같다.

- <95> (1) 충격강도: Ball Drop Tester(36g ball, 50cm drop)후 크랙 유무 관찰
- <96> (2) 정전기 억제 기능: 하드코팅 시편 마찰평가(이물/먼지 부착여부)로 외관 관찰
- <97> (3) 표면저항: 표면저항기(미쓰비시 케미칼, Hiresta)를 이용하여 단위 면적당 표면 저항 측정
- <98> (4) 광투과율: UV-Visible Spectrometer를 이용하여 평가
- <99> (5) 연필경도: ASTM D3502(연필경도 테스트기, Toyoseki) 방법에 의해서 평가
- <100> (6) 내스크래치성: 스틸울(Steel Wool) #0000, 1Kg 하중 10회 왕복실험에 의해 평가
- <101> (7) 오염방지: Stain guard against oil-based ink maker, 지문얼룩 시험

<102> [표 2]

구분	표준규격	제조예							비교예	
		1	2	3	4	5	6	7	1	2
정전기 억제기능	-	×	○	×	○	×	◎	×	×	△
표면저항(ohm /sq.)	<1.0E11	-	5.0E11	-	4.0E10	-	6.0E09	-	-	5.0E09
투과율(%)	90% 이상	91.6	91.7	91.6	91.3	92.0	91.8	91.8	90.0	88.7
연필경도(H)	4H 이상	5H	4H	5H	5H	5H	5H	6H	5H	4H
내스크래치	10회	◎	△	◎	◎	◎	◎	◎	◎	○
인쇄/증착성	우수	인쇄 ×	우수	우수	우수	우수	우수	우수	우수	양호
코팅얼룩	TL-84	○	○	△	△	△	○	○	○	△
오염방지	0 이상	△	△	△	○	○	○	◎	×	△

<103> ◎ : 양호, ○ : 보통, △: 나쁨, × : 아주나쁨

<104> TL-84 : 삼과장 램프로 무지개열룩 여부 판정

<105> 상기 표 2를 참조하면, 상기 제조예 1, 3, 5, 7에 의한 하드코트 시트 및 그 표면의 하드코팅은 불소계 아크릴레이트 수지와 지방족 환형구조가 없는 아크릴 모노머를 사용하지 않은 비교예 1에 비해 현저히 우수한 오염방지 특성과 내충격강도 특성을 나타냄이 밝혀졌다.

<106> 또한, 퍼플루오로알킬기를 포함하는 양이온 계면활성제를 전도성 필러로서 사용한 상기 실시예 6에 의한 하드코트 시트 및 그 표면의 하드코팅은, 일반 하드코팅인 비교예 1과 ATO를 사용한 비교예 2에 비해, 정전기 발생 억제기능이 탁월하여 가공성 및 인쇄, 증착성이 용이하고, 외부로부터의 먼지나 이물 등을 효과적으로 차단하는 우수한 오염 방지 기능을 나타내고, 광학특성, 막경도 및 내스크래치성 등의 제반 특성 역시 우수함이 밝혀졌다.

<107> 이상 첨부된 도면을 참조하여 본 발명의 실시예들을 설명하였지만, 본 발명이 속하는 기술분야에서 통상의 지식을 가진 자는 본 발명의 그 기술적 사상이나 필수적인 특징을 변경하지 않고서 다른 구체적인 형태로 실시될 수 있다는 것을 이해할 수 있을 것이다. 그러므로 이상에서 기술한 실시예들은 모든 면에서 예시적인 것이며 한정적이 아닌 것으로 이해해야만 한다.

도면의 간단한 설명

