



(12) 发明专利申请

(10) 申请公布号 CN 105100321 A

(43) 申请公布日 2015. 11. 25

(21) 申请号 201510620365. 9

(22) 申请日 2015. 09. 26

(71) 申请人 陈花娇

地址 542600 广西壮族自治区贺州市钟山县
钟山镇南路 61 号 (企业局左边) 飞龙
科技中心

(72) 发明人 邓瑞萍 陈建红 陈恒兰

(51) Int. Cl.

H04M 1/02(2006. 01)

H04M 1/11(2006. 01)

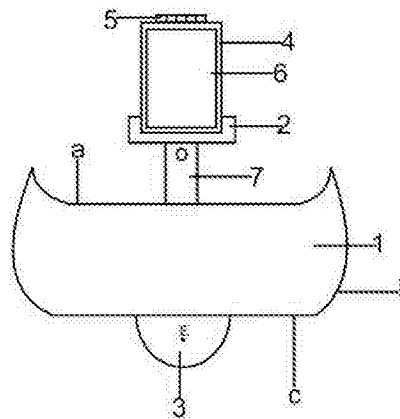
权利要求书1页 说明书3页 附图1页

(54) 发明名称

可转向防水船手机配件装置

(57) 摘要

可转向防水船手机配件装置 ; 本发明涉及一种手机配件装置 ; 本发明提供了一种可转向防水船手机配件装置 , 包括船 1、手机槽位 2、重心稳定件 3、支架 7, 其特征是 : 所述船 1 由甲板 a、侧板 b、底板 c 构成 ; 所述支架 7 安装在船 1 甲板 a 的中心 , 支架 7 上有固定螺丝 ; 所述手机槽位 2 安装在支架 7 上 , 调节支架 7 上的固定螺丝可以调节手机槽位 2 的角度 ; 所述重心稳定件 3 安装在船 1 底板 c 的下方。本发明使手机具有在水面上可转向的功能 , 利用重心稳定件 3 保持手机配件装置在水面上的平衡 , 使手机不侧翻到水里。



1. 一种可转向防水船手机配件装置,包括船(1)、手机槽位(2)、重心稳定件(3)、支架(7),其特征是:所述船(1)由甲板(a)、侧板(b)、底板(c)构成;所述支架(7)安装在船(1)甲板(a)的中心,支架(7)上有固定螺丝;所述手机槽位(2)安装在支架(7)上,调节支架(7)上的固定螺丝可以调节手机槽位(2)的角度;所述重心稳定件(3)安装在船(1)底板(c)的下方。

2. 根据权利要求1所述可转向防水船手机配件装置,其特征是:所述船(1)由甲板(a)、侧板(b)、底板(c)构成具有密闭性的船舱。

3. 根据权利要求1所述可转向防水船手机配件装置,其特征是:所述由船(1)、手机槽位(2)、重心稳定件(3)所构成的手机配件装置所受到的水的浮力大于其所受的重力。

4. 根据权利要求1所述可转向防水船手机配件装置,其特征是:还设有手机套(4),所述手机套(4)连接手机槽位(2),手机套(4)用透明塑料膜制成,具有防水作用。

5. 根据权利要求4所述可转向防水船手机配件装置,其特征是:还设有防水拉链(5),所述防水拉链(5)安装在手机套(4)的上方。

6. 根据权利要求4所述可转向防水船手机配件装置,其特征是:还设有手机(6),所述手机(6)装在手机套(4)里面。

7. 根据权利要求1和权利要求6所述可转向防水船手机配件装置,其特征是:所述由船(1)、手机槽位(2)、重心稳定件(3)、手机套(4)、手机(6)、支架(7)所构成的手机配件装置所受到的水的浮力大于其所受的重力。

8. 根据权利要求7所述可转向防水船手机配件装置,其特征是:所述手机(6)与水面水平线形成15度角的时候,所述由船(1)、手机槽位(2)、重心稳定件(3)、手机套(4)、手机(6)、支架(7)所构成的手机配件装置的重心在重心稳定件(3)的重心E位置。

可转向防水船手机配件装置

技术领域

[0001] 本发明涉及一种手机配件装置,尤其是一种可转向防水船手机配件装置。

背景技术

[0002] 船一般由甲板、侧板、底板等构件组成。人们在水里泡澡游泳时,可以用手机架把手机放到“船”型(仿造船的模型制成)手机配件上面,如手机架和手机移动位置的话,“船”的重心就会变化,“船”一端重一端轻就会导致手机侧翻到水里;如不小心把“船”弄翻,手机也会侧翻到水里,这样就会对手机造成损坏,同时不方便人们在水里观看和操作手机。

[0003] 现有技术没有使手机具有在水面上可转向的功能装置,如申请号为201420473587.3的实用新型——一种防水手机袋,该实用新型涉及一种包括盛放手机的袋体及密封袋体的封口夹,所述袋体包括上袋面及下袋面,所述上袋面的外框部为浮力框部,上袋面的中部具有第一透明膜,该第一透明膜的外边缘与浮力框部相连;所述下袋面具有浮力面。

[0004] 该实用新型虽然具有防止手机沉入水里的功能,但不能使手机具有在水面上可转向的功能,不方便人们观看和操作手机;此外,手机放入手机袋,不方便取出使用。

发明内容

[0005] 为了解决现有技术的不足,本发明提供了一种可转向防水船手机配件装置。

[0006] 其技术方案是:一种可转向防水船手机配件装置,包括船1、手机槽位2、重心稳定件3、支架7,其特征是:所述船1由甲板a、侧板b、底板c构成;所述支架7安装在船1甲板a的中心,支架7上有固定螺丝;所述手机槽位2安装在支架7上,调节支架7上的固定螺丝可以调节手机槽位2的角度;所述重心稳定件3安装在船1底板c的下方。

[0007] 作为优化,本发明可转向防水船手机配件装置,其特征是:所述船1由甲板a、侧板b、底板c构成具有密闭性的船舱。

[0008] 作为优化,本发明可转向防水船手机配件装置,其特征是:所述由船1、手机槽位2、重心稳定件3所构成的手机配件装置所受到的水的浮力大于其所受的重力。

[0009] 作为优化,本发明可转向防水船手机配件装置,还设有手机套4,其特征是:所述手机套4连接手机槽位2,手机套4用透明塑料膜制成,具有防水作用。

[0010] 作为优化,本发明可转向防水船手机配件装置,还设有防水拉链5,其特征是:所述防水拉链5安装在手机套4的上方,方便人们取放手机。

[0011] 作为优化,本发明可转向防水船手机配件装置,还设有手机6,其特征是:所述手机6装在手机套4里面。

[0012] 作为优化,本发明可转向防水船手机配件装置,其特征是:所述由船1、手机槽位2、重心稳定件3、手机套4、手机6、支架7所构成的手机配件装置所受到的水的浮力大于其所受的重力。

[0013] 作为优化,本发明防水船直立式手机配件装置,其特征是:当所述船1的甲板a的

高度低于或等于水面时,所述由船 1、手机槽位 2、重心稳定件 3、手机套 4、手机 6、支架 7 所构成的手机配件装置所受到的水的浮力等于其所受的重力。

[0014] 作为优化,本发明可转向防水船手机配件装置,其特征是:所述手机 6 与水面水平线形成 15 度角的时候,所述由船 1、手机槽位 2、重心稳定件 3、手机套 4、手机 6、支架 7 所构成的手机配件装置的重心在重心稳定件 3 的重心 E 位置。

[0015] 本发明的工作原理是:1、使手机具有在水面上可转向的功能。当所述船 1 的甲板 a 的高度低于或等于水面时,所述由船 1、手机槽位 2、重心稳定件 3、手机套 4、手机 6、支架 7 所构成的手机配件装置所受到的水的浮力等于其所受的重力,此时手机的位置在水面上。本发明所述支架 7 安装在船 1 甲板 a 的中心,支架 7 上有固定螺丝;所述手机槽位 2 安装在支架 7 上,调节支架 7 上的固定螺丝可以调节手机槽位 2 的角度,能够多角度多方位调节手机,方便人们观看和使用手机。2、利用重心稳定件 3 保持手机配件装置的平衡。根据物体重心越低越稳定的原理,当手机配件装置在直立状态处于平衡时,重心和接触点的距离最小,即重心最低。本发明的重心稳定件 3 安装在船 1 的下端,手机配件装置的重心最低,如水的波浪较大,重心稳定件 3 根据平衡的稳定性抵抗外力干扰保持手机配件装置的平衡,使手机和手机配件装置能够平稳停在水面(即保持手机不会侧翻),方便人们在浴池温泉泡澡或者游泳时等情况下使用手机。3、本发明利用船 1 和重心稳定件 3 制成不倒翁式的防水船手机配件装置。当手机放入手机套时,即使不小心把手机和防水船手机配件装置都弄翻到水里,也能够迅速把手机恢复倾斜浮在水面上的状态。所述手机 6 与水面水平线形成 15 度角的时候,所述由船 1、手机槽位 2、重心稳定件 3、手机套 4、手机 6、支架 7 所构成的手机配件装置的重心在重心稳定件 3 的重心 E 位置。4、当所述由船 1、手机槽位 2、重心稳定件 3、手机套 4、手机 6、支架 7 所构成的手机配件装置所受到的水的浮力大于其所受的重力时,即使不小心把船弄翻,手机配件装置也不会沉入水里,方便人们观看和使用。5、本发明制成船形手机配件装置,方便手机直接放入手机槽位和取出使用,解决了手机放入手机袋不方便取出使用的问题。

[0016] 本发明的优点是:1、使手机具有在水面上可转向的功能。调节支架 7 上的固定螺丝可以调节手机槽位 2 的角度,能够多角度多方位调节手机,方便人们观看和使用手机。当所述由船 1、手机槽位 2、重心稳定件 3、手机套 4、手机 6、支架 7 所构成的手机配件装置所受到的水的浮力大于其所受的重力时,即使不小心把船弄翻,手机配件装置也不会沉入水里,方便人们观看和使用。2、利用重心稳定件 3 保持手机配件装置的平衡。根据物体重心越低越稳定的原理,当手机配件装置在直立状态处于平衡时,重心和接触点的距离最小,即重心最低。本发明的重心稳定件 3 安装在船 1 的下端,手机配件装置的重心最低,如水的波浪较大,重心稳定件 3 根据平衡的稳定性抵抗外力干扰保持手机配件装置的平衡,使手机和手机配件装置能够平稳停在水面(即保持手机不会侧翻),方便人们在浴池温泉泡澡或者游泳时等情况下使用手机。3、本发明利用船 1 和重心稳定件 3 制成不倒翁式的防水船手机配件装置。当手机放入手机套时,即使不小心把手机和防水船手机配件装置都弄翻到水里,也能够迅速把手机恢复倾斜浮在水面上的状态。4、当所述由船 1、手机槽位 2、重心稳定件 3、手机套 4、手机 6、支架 7 所构成的手机配件装置所受到的水的浮力大于其所受的重力时,即使不小心把船弄翻,手机配件装置也不会沉入水里,方便人们观看和使用。5、本发明制成船形手机配件装置,方便手机直接放入手机槽位和取出使用,解决了手机放入手机袋不方便取

出使用的问题。6、防水功能。手机套 4 连接手机槽位 2,手机套 4 用透明塑料膜制成,具有防水作用。7、方便实用。手机套 4 用透明塑料膜制成,设有防水拉链 5,防水拉链 5 安装在手机套 4 的上方,方便人们取放手机。

附图说明

[0017] 图 1 为本发明的结构示意图。

[0018] 图中:船 1、手机槽位 2、重心稳定件 3、手机套 4、防水拉链 5、手机 6、支架 7、甲板 a、侧板 b、底板 c、重心 E。

具体实施方式

[0019] 下面对本发明的实施例结合附图加以详细描述。

[0020] 实施例 1:如图 1 所示,一种可转向防水船手机配件装置,包括船 1、手机槽位 2、重心稳定件 3、支架 7,其特征是:所述船 1 由甲板 a、侧板 b、底板 c 构成;所述支架 7 安装在船 1 甲板 a 的中心,支架 7 上有固定螺丝;所述手机槽位 2 安装在支架 7 上,调节支架 7 上的固定螺丝可以调节手机槽位 2 的角度;所述重心稳定件 3 安装在船 1 底板 c 的下方。

[0021] 实施例 2:如图 1 所示,一种可转向防水船手机配件装置,包括船 1、手机槽位 2、重心稳定件 3、手机套 4、支架 7,其特征是:所述船 1 由甲板 a、侧板 b、底板 c 构成;所述支架 7 安装在船 1 甲板 a 的中心,支架 7 上有固定螺丝;所述手机槽位 2 安装在支架 7 上,调节支架 7 上的固定螺丝可以调节手机槽位 2 的角度;所述重心稳定件 3 安装在船 1 底板 c 的下方,所述手机套 4 连接手机槽位 2。

[0022] 实施例 3:如图 1 所示,一种可转向防水船手机配件装置,包括船 1、手机槽位 2、防水拉链 5、手机套 4、重心稳定件 3、支架 7,其特征是:所述船 1 由甲板 a、侧板 b、底板 c 构成;所述支架 7 安装在船 1 甲板 a 的中心,支架 7 上有固定螺丝;所述手机槽位 2 安装在支架 7 上,调节支架 7 上的固定螺丝可以调节手机槽位 2 的角度;所述重心稳定件 3 安装在船 1 底板 c 的下方,所述手机套 4 连接手机槽位 2,所述防水拉链 5 安装在手机套 4 的上方。

[0023] 实施例 4:如图 1 所示,一种可转向防水船手机配件装置,包括船 1、手机槽位 2、重心稳定件 3、手机套 4、防水拉链 5、手机 6、支架 7,其特征是:所述船 1 由甲板 a、侧板 b、底板 c 构成;所述支架 7 安装在船 1 甲板 a 的中心,支架 7 上有固定螺丝;所述手机槽位 2 安装在支架 7 上,调节支架 7 上的固定螺丝可以调节手机槽位 2 的角度;所述重心稳定件 3 安装在船 1 底板 c 的下方,所述手机套 4 连接手机槽位 2,所述防水拉链 5 安装在手机套 4 的上方,所述手机 6 装在手机套 4 里面。

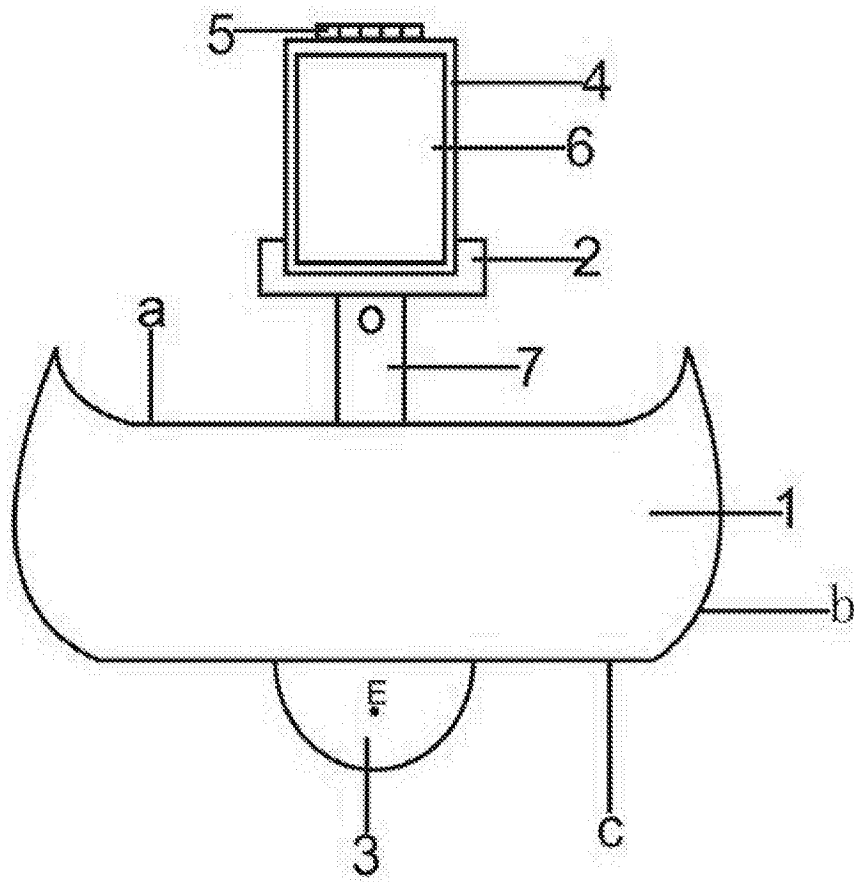


图 1