

發明專利說明書

(本說明書格式、順序及粗體字，請勿任意更動，※記號部分請勿填寫)

※申請案號：97145473

※申請日期：97.11.25

※IPC 分類：F02M37/50 (2006.01)

一、發明名稱：(中文/英文)

噴射供油方法及其裝置

二、申請人：(共 1 人)

姓名或名稱：(中文/英文)

國立臺北科技大學

NATIONAL TAIPEI UNIVERSITY OF TECHNOLOGY

代表人：(中文/英文)

李祖添 / LEE, TSU-TIAN

住居所或營業所地址：(中文/英文)

106 台北市忠孝東路三段 1 號

NO.1, SEC. 3, CHUNG-HSIAO E. RD., TAIPEI 106, TAIWAN, R.O.C.

國 籍：(中文/英文) 中華民國 / R.O.C.

三、發明人：(共 4 人)

姓 名：(中文/英文)

1. 吳浴沂 / WU, YUH-YIH

2. 陳柏全 / CHEN, BO-CHIUAN

3. 黃國修 / HANG, KUOHSIU-DAVID

4. 楊清潭 / YANG, CHING-TAN

國 籍：(中文/英文)

1. 中華民國 / R.O.C.

2. 中華民國 / R.O.C.

3. 中華民國 / R.O.C.

4. 中華民國 / R.O.C.

四、聲明事項：

主張專利法第二十二條第二項 第一款或 第二款規定之事實，其事實發生日期為： 年 月 日。

申請前已向下列國家（地區）申請專利：

【格式請依：受理國家（地區）、申請日、申請案號 順序註記】

有主張專利法第二十七條第一項國際優先權：

無主張專利法第二十七條第一項國際優先權：

主張專利法第二十九條第一項國內優先權：

【格式請依：申請日、申請案號 順序註記】

主張專利法第三十條生物材料：

須寄存生物材料者：

國內生物材料 【格式請依：寄存機構、日期、號碼 順序註記】

國外生物材料 【格式請依：寄存國家、機構、日期、號碼 順序註記】

不須寄存生物材料者：

所屬技術領域中具有通常知識者易於獲得時，不須寄存。

九、發明說明：

【發明所屬之技術領域】

本發明涉及一種車輛引擎之供油方法及其裝置，特別是一種以加壓空氣促進燃油霧化之供油技術。

【先前技術】

按，一般汽油引擎採取均質(Homogeneous)混合，其稀薄燃燒極限受制於預混式燃燒(Premixed Combustion)的火焰特性與燃油的化學性質，以市售無鉛汽油做為燃油時，空燃比一般無法達到 25 以上，若要提升稀薄燃燒極限，則必需對引擎的結構或在熱力循環上做改進，在韓國大學與現代汽車(Hyundai Motor) 等共同發表的研究中，探討不同渦旋比與噴油正時對火星塞附近空燃比及稀油極限(Lean Misfire Limit)的影響(如圖 6 所示)，發現當渦旋比為 0，氣門開時(0-180 deg CA)噴油會造成火星塞附近空燃比(AFR)較大，稀油極限下降；如果渦旋比為 4.02，氣門開時(0-180 deg CA)噴油會造成火星塞附近空燃比(AFR)較小，稀油極限上升此即層狀燃燒的效果。

此外，在燃油引擎供油裝置中，包含有一種進氣道噴射系統(Port Fuel Injection, PFI)，該進氣道噴射系統之設計係將燃油噴入進氣道中，於進氣門關閉時噴射，讓燃油有較多的時間蒸發與混合，惟，其缺點是氣道壁面會有燃油油膜，造成在加減速的暫態時進入汽缸的燃油量不準確。

在燃油引擎供油裝置中，包含另一種缸內直接噴射(Gasoline Direct Injection, GDI)把燃油直接噴進汽缸裡，

進氣系統只吸入純空氣，並使用火花點火，惟，其有下列缺點：

- (1) 噴油嘴接觸缸內高溫燃燒氣體，容易積碳與損壞。
- (2) 燃油油滴粒徑需 $25\ \mu\text{m}$ 以下，噴嘴霧化能力要求較高。
- (3) 燃料噴射壓力較高約 50-100 atm，燃油噴射系統成本增加。
- (4) 引擎運轉特性直接受噴油正時影響，需要精確的控制，否則無法達到提昇馬力與節省耗能之目的。
- (5) 引擎全負荷時空燃比跟一般汽油引擎一樣，是接近化學理論值 (Stoichiometric Air Fuel Ratio) 稍濃的均質 (Homogeneous) 混合氣，中低負荷卻是高度稀薄燃燒，其轉換之控制技術較困難。
- (6) 稀薄燃燒的廢氣中含過多氧氣，觸媒轉換器對於 NO_x 轉化效率很低，需要使用到較昂貴的觸媒轉化器，如稀油燃燒觸媒 (Lean Burn Catalyst) 或 NO_x 吸附觸媒 (NO_x -absorber Catalyst)。

在燃油引擎供油裝置中，更加包含另一種半直接缸內噴射 (Semi-Direct Injection, SDI)，其特點在於將燃油直接噴入汽缸，但是並未將噴油嘴放置於汽缸內部，而是將噴油嘴放置在進氣道上，在早期半直接噴射系統主要用於改良二行程汽油引擎之油氣短路 (Short Circuit) 問題，以減少排氣污染與提升燃油經濟性。

因此，SDI 即具有 PFI 與 GDI 兩方面的優點，SDI 和

PFI 一樣，噴油嘴都位於燃燒室外，因此噴油嘴不必接觸缸內高溫燃燒氣體，可減少積碳與故障發生的機率，噴油時不用克服汽缸內的高壓，所以噴油壓力和 PFI 一樣，只需要 2~3atm 即可，大幅的降低噴射系統的成本。

惟，SDI 也同樣具有雙方的缺點，和 GDI 相同，引擎的均質燃燒與稀薄燃燒模式的轉換控制技術相當困難；與 PFI 相同，燃油經由裝設在進汽道上的噴油嘴噴入汽缸，因而不易形成高度層狀進氣，無法和 GDI 一樣輕易就能做到稀薄燃燒，並且噴嘴霧化效果與 GDI 一樣求要較高。

【發明內容】

為有效克服上述先前技術中，引擎的均質燃燒與稀薄燃燒模式的轉換控制技術困難，及以 PFI 供油不易形成高度層狀進氣之問題，本發明提供一種噴射供油方法，包含下列步驟：

開啟一引擎與該引擎之一進氣道間的一氣門；

加壓燃油對該進氣道內部噴射，令燃油經撞擊而霧化；

及

加壓空氣對該進氣道內部噴吹，令空氣吹混該霧化燃油自氣門進入引擎。

據此，利用該噴油嘴使燃油經撞擊而霧化，並以加壓空氣吹混該霧化之燃油產生二次霧化效果，並以較高之速度進入該引擎之燃燒室內。其中，

所述進氣道連通一噴氣嘴及一噴油嘴，該燃油經噴油嘴加壓噴射而撞擊進氣道內壁，該空氣經噴氣嘴加壓噴吹而吹

混霧化燃油；或者，

該噴氣嘴經由一岐管連通該進氣道，且該岐管連通該噴油嘴，該燃油經噴油嘴加壓噴射而撞擊岐管內壁，該空氣經噴氣嘴加壓噴吹而吹混霧化燃油。

此外，本發明提供一種噴射供油裝置，包含：

一進氣道，設於一引擎上，且該進氣道與引擎之間設一氣門，開啟氣門以導通進氣道與引擎；

一噴油嘴，設於該進氣道上，以加壓燃油對該進氣道內部噴射，令燃油撞擊該進氣道內壁而霧化；及

一噴氣嘴，設於該進氣道上，以加壓空氣對該進氣道內部噴吹，令空氣吹混該霧化燃油自氣門進入引擎。其中，

所述噴油嘴之噴油方向與該噴氣嘴的噴氣方向呈一夾角；且該噴油嘴之噴油方向係垂直於該噴氣嘴的噴氣方向。

另外，本發明亦提供另一種噴射供油裝置，包含：

一進氣道，設於一引擎上，且該進氣道與引擎之間設一氣門，開啟氣門以導通進氣道與引擎；

一岐管，設於該進氣道上，以連通該進氣道；

一噴油嘴，設於該岐管上，以加壓燃油對該岐管內部噴射，令燃油撞擊該岐管內壁而霧化；及

一噴氣嘴，經由該岐管連通該進氣道，以加壓空氣對該岐管內部噴吹，令空氣吹混該霧化燃油自氣門進入引擎。其中，

所述噴油嘴之噴油方向與該岐管之導氣方向呈一夾角；該噴油嘴之噴油方向係垂直於該岐管之導氣方向。

然而，為能再加詳述本發明，併予列舉一較佳實施之圖例，配合圖式詳細說明如后述：

【實施方式】

首觀圖 1，揭示出本發明噴射供油裝置之第一款實施例，並配合圖 2 說明本發明包含一進氣道 11、一噴油嘴 3 及一噴氣嘴 2；該進氣道 11 設於一引擎 1 上，且該進氣道 11 與引擎 1 之間設一氣門 111，該噴油嘴 3 設於該進氣道 11 上，該噴氣嘴 2 設於該進氣道 11 上對應於該汽門 111 的位置，且噴油嘴 3 之噴油方向與該噴氣嘴 2 的噴氣方向呈一垂直夾角。此外，該噴油嘴 3 連接一輸油管 31，以提供燃油，該噴氣嘴 2 連接一空氣管 21，以提供空氣。

藉由上述，可供據以實施本發明之噴射供油方法，包含下列步驟：

(1) 首先開啟該引擎 1 之氣門 111。

(2) 使用一燃油泵加壓該輸油管 31 中之燃油，並利用該噴油嘴 3 再次加壓輸油管 31 提供之燃油，致使噴油嘴 3 對該進氣道 11 內部噴射液柱流(Solid Stream)，而使受加壓之燃油撞擊進氣道 11 內壁而霧化，讓燃油之粒子細微化。

(3) 使用一空氣泵吸入外界新鮮空氣並加壓至空氣管 21 內，並利用該噴氣嘴 2 再次加壓空氣管 21 提供之空氣，致使噴氣嘴 2 對該進氣道 11 內部噴吹空氣，促使該加壓空氣衝擊該霧化之燃油，導致該燃油產生二次霧化，進而產生更加細微的燃油粒子，燃油因加壓空氣之衝擊而加速經由氣門 111 進入該引擎 1 之燃燒室 12 內。

據此，能以噴射之方式供給燃油至該引擎 1 內，實現以較高之速度進入該引擎 1 之燃燒室 12 內的目的。

請參閱圖 5，揭示出本發明噴射供油裝置之第二款實施例，說明本發明係在該進氣道 11 上設一岐管 4，該噴油嘴 3 係裝設於該岐管 4 一端，該噴氣嘴 2 設於該岐管 4 另一端，經由該岐管 4 連通該進氣道 11，且噴油嘴 3 之噴油方向與該岐管 4 之導氣方向呈垂直，利用該噴油嘴 3 對輸油管 31 中之燃油加壓，以對該岐管 4 內部噴射燃油，受加壓之燃油會產生液柱流，撞擊該岐管 4 內壁而霧化，並利用該噴氣嘴 2 對空氣加壓，且對該岐管 4 內部噴吹空氣，致使加壓後之空氣吹混該霧化燃油產生二次霧化，同時霧化之燃油自該岐管 4 進入該進氣道 11 內，並加快經由氣門 111 進入引擎 1 之燃燒室 12，其餘構件組成及實施方式係等同上述第一款實施例。

據此，能以噴射之方式供給燃油至該引擎 1 內，並產生更加細微之燃油粒子，且以較高之速度進入該引擎 1 之燃燒室 12 內，使得引擎 1 之燃油效率提昇，進而實現以市售無鉛汽油做為燃油之條件下，提升稀薄燃燒極限的目的。

雖然本發明已以較佳實施例揭露如上，然其並非用以限定本發明，任何熟習此技藝者，在不脫離本發明之精神和範圍內，當可作些許之更動與潤飾，因此本發明之保護範圍當視後附之申請專利範圍所界定者為準。

【圖式簡單說明】

圖 1：為本發明之系統架構圖。

圖 2：為本發明之進氣道的局部放大圖。

圖 3：為第一款實施例之進氣道一動態示意圖。

圖 4：為第一款實施例之進氣道次一動態示意圖。

圖 5：為第二款實施例之進氣道動態示意圖。

圖 6：為習知渦旋比、噴油正時及稀油極限關係圖。

【主要元件符號說明】

1	引擎
11	進氣道
111	氣門
12	燃燒室
2	噴氣嘴
21	空氣管
3	噴油嘴
31	輸油管
4	岐管

五、中文發明摘要：

一種噴射供油方法及其裝置，係在一引擎上設一進氣道，且該進氣道與引擎之間設一氣門，並於該進氣道上設一噴油嘴及一噴氣嘴；藉此，開啟氣門以導通進氣道與引擎，並以噴油嘴加壓燃油對該進氣道內部噴射，令燃油撞擊該進氣道內壁而霧化，再以噴氣嘴加壓空氣對該進氣道內部噴吹，令空氣吹混該霧化燃油自氣門進入引擎；據此，使霧化之燃油以較高速度進入該引擎之燃燒室內。

六、英文發明摘要：

十、申請專利範圍：

1.一種噴射供油方法，包含下列步驟：

開啟一引擎與該引擎之一進氣道間的一氣門；

加壓燃油對該進氣道內部噴射，令燃油經撞擊而霧化；

及

加壓空氣對該進氣道內部噴吹，令空氣吹混該霧化燃油自氣門進入引擎。

2.如申請專利範圍第 1 項所述噴射供油方法，其中該進氣道連通一噴氣嘴及一噴油嘴，該燃油經噴油嘴加壓噴射而撞擊進氣道內壁，該空氣經噴氣嘴加壓噴吹而吹混霧化燃油。

3.如申請專利範圍第 1 項所述噴射供油方法，更加包含一噴氣嘴，經由一歧管連通該進氣道，且該歧管連通一噴油嘴，該燃油經噴油嘴加壓噴射而撞擊歧管內壁，該空氣經噴氣嘴加壓噴吹而吹混霧化燃油。

4.一種噴射供油裝置，包含：

一進氣道，設於一引擎上，且該進氣道與引擎之間設一氣門，開啟氣門以導通進氣道與引擎；

一噴油嘴，設於該進氣道上，以加壓燃油對該進氣道內部噴射，令燃油撞擊該進氣道內壁而霧化；及

一噴氣嘴，設於該進氣道上，以加壓空氣對該進氣道內部噴吹，令空氣吹混該霧化燃油自氣門進入引擎。

5.如申請專利範圍第 4 項所述噴射供油裝置，其中該噴油嘴之噴油方向與該噴氣嘴的噴氣方向呈一夾角。

6.如申請專利範圍第4項所述噴射供油裝置，其中該噴油嘴之噴油方向係垂直於該噴氣嘴的噴氣方向。

7.一種噴射供油裝置，包含：

一進氣道，設於一引擎上，且該進氣道與引擎之間設一氣門，開啟氣門以導通進氣道與引擎；

一岐管，設於該進氣道上，以連通該進氣道；

一噴油嘴，設於該岐管上，以加壓燃油對該岐管內部噴射，令燃油撞擊該岐管內壁而霧化；及

一噴氣嘴，經由該岐管連通該進氣道，以加壓空氣對該岐管內部噴吹，令空氣吹混該霧化燃油自氣門進入引擎。

8.如申請專利範圍第7項所述噴射供油裝置，其中該噴油嘴之噴油方向與該岐管之導氣方向呈一夾角。

9.如申請專利範圍第7項所述噴射供油裝置，其中該噴油嘴之噴油方向係垂直於該岐管之導氣方向。

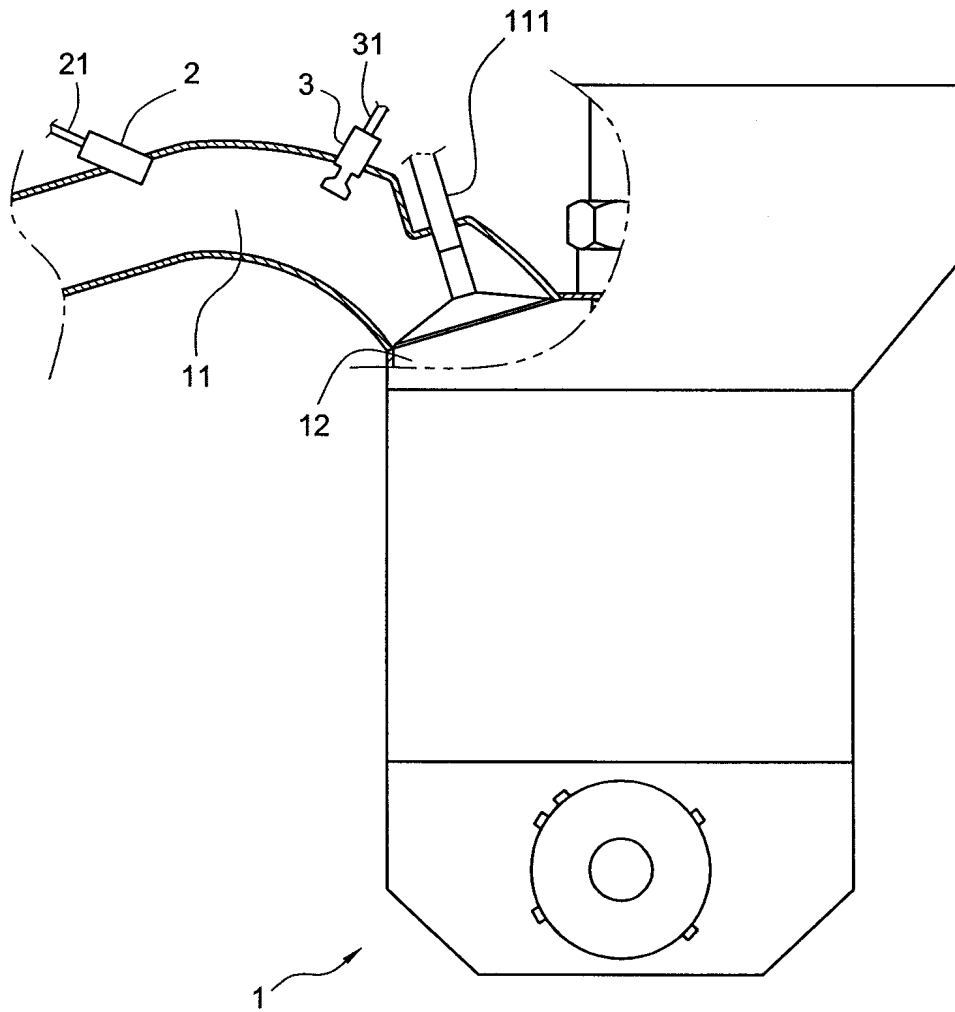


圖 1

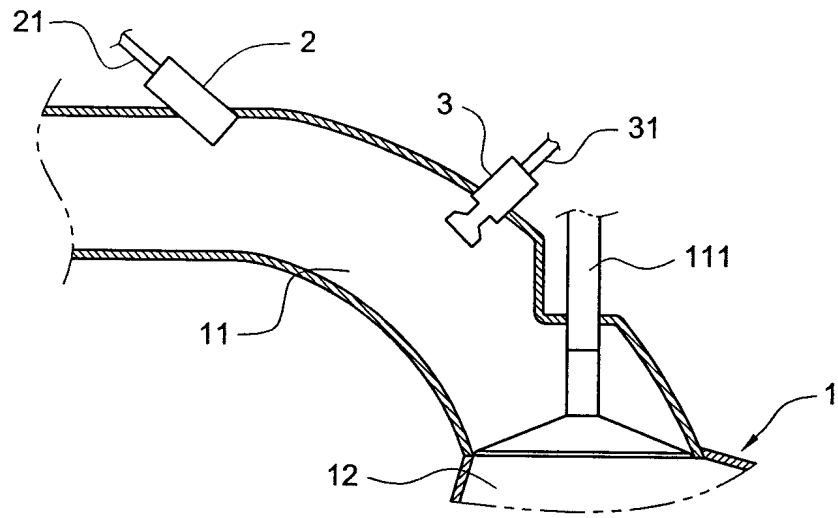


圖 2

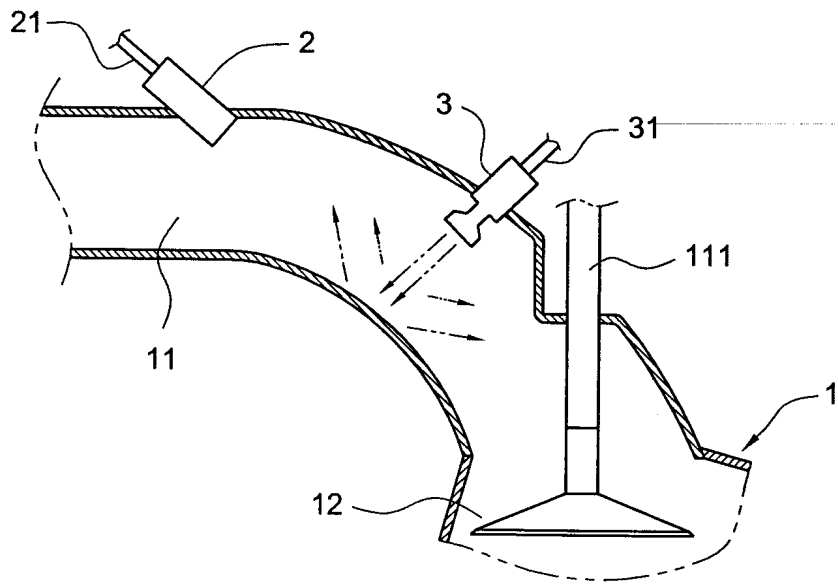


圖 3

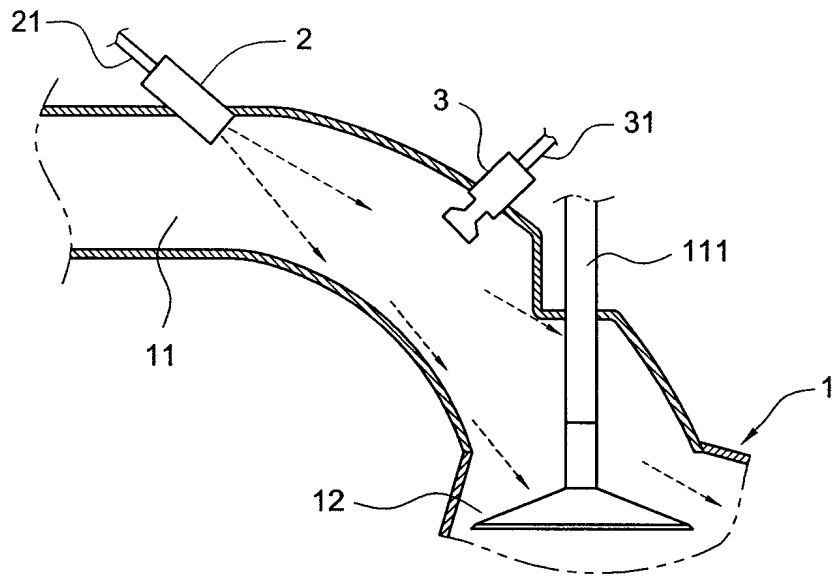


圖 4

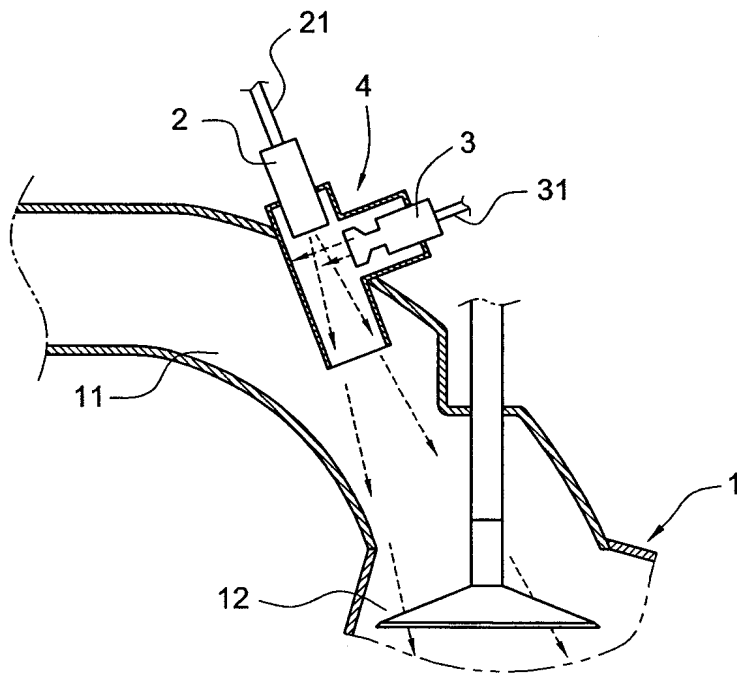


圖 5

- 渦旋比 4.02 下之稀油極限
- - - - 渦旋比 0 下之稀油極限
- 渦旋比 4.02 下之空氣 / 燃油比
- 渦旋比 0 下之空氣 / 燃油比

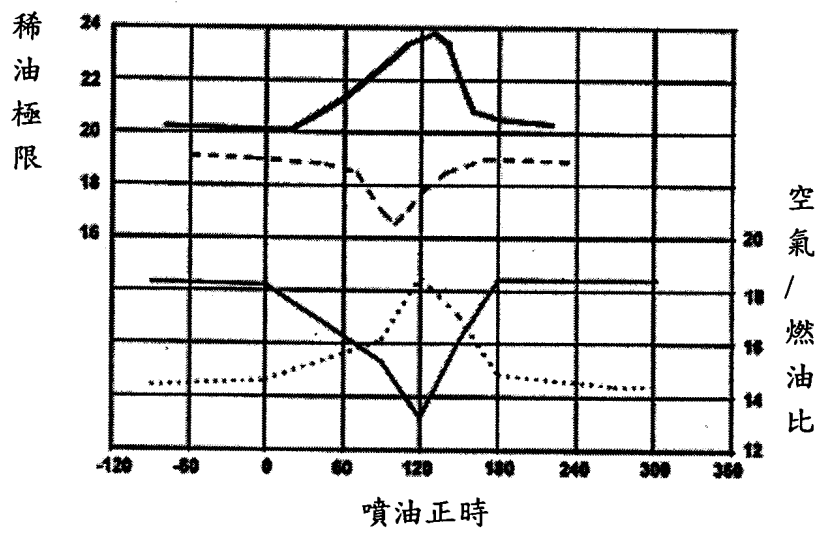


圖 6

七、指定代表圖：

(一)本案指定代表圖為：圖(1)。

(二)本代表圖之元件符號簡單說明：

- | | |
|-----|-----|
| 1 | 引擎 |
| 11 | 進氣道 |
| 111 | 氣門 |
| 12 | 燃燒室 |
| 2 | 噴氣嘴 |
| 21 | 空氣管 |
| 3 | 噴油嘴 |
| 31 | 輸油管 |

八、本案若有化學式時，請揭示最能顯示發明特徵的化學式：

無