

[19] 中华人民共和国国家知识产权局

[51] Int. Cl.

A47C 7/70 (2006.01)

A47C 7/00 (2006.01)



[12] 实用新型专利说明书

专利号 ZL 200720079640.1

[45] 授权公告日 2008 年 4 月 30 日

[11] 授权公告号 CN 201052000Y

[22] 申请日 2007.5.24

[21] 申请号 200720079640.1

[73] 专利权人 董彬

地址 610000 四川省成都市武侯区晋阳巷 2
号 7 幢 1 单元 82 号

[72] 发明人 董彬

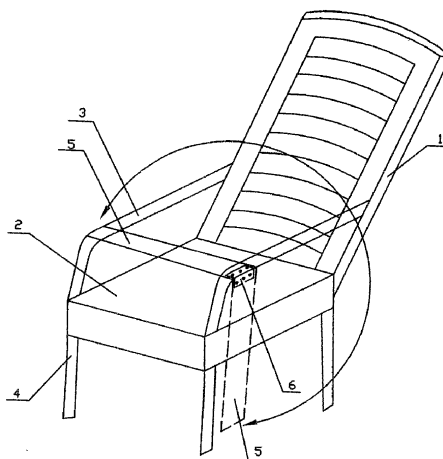
权利要求书 1 页 说明书 2 页 附图 1 页

[54] 实用新型名称

带桌板的椅子

[57] 摘要

本实用新型公开了一种带桌板的椅子，包括靠背，与靠背连接的坐板，连接在靠背和坐板两侧的扶手和椅脚，其特征在于：所述任一侧扶手上设有桌板，桌板经合页活动连接于扶手上，所述合页的一边固定于扶手正面，桌板固定于合页的另一边内侧。本实用新型构思新颖，结构简单，方便实用。



1、一种带桌板的椅子，包括靠背（1），与靠背（1）连接的坐板（2），连接在靠背（1）和坐板（2）两侧的扶手（3）和椅脚（4），其特征在于：所述任一侧扶手（3）上设有桌板（5），桌板（5）经合页（6）活动连接于扶手（3）上，所述合页（6）的一边固定于扶手（3）正面，桌板（5）固定于合页（6）的另一边内侧。

2、根据权利要求1所述的带桌板的椅子，其特征在于：所述桌板（5）的长度与椅子的宽度相适配，桌板（5）的另一端搭接在另一侧扶手（3）上。

带桌板的椅子

技术领域

本实用新型涉及一种椅子，尤其是一种用于学习、会议时便于作纪录、搁置随身物品用的椅子。

背景技术

椅子，在日常学习、生活和工作中都起着非常重要的作用。椅子通常由靠背，与靠背连接的坐板，连接在靠背和坐板两侧的扶手和支撑坐板的椅脚构成，椅脚还可做成可旋转的，方便坐在椅子上的人们360度任意旋转。目前，在一些学习或会议场合中，由于空间限制或其它原因，并没有专用的桌子供人们在开会或学习时作记录、放物用。如记录所须的笔、纸和水杯之类的物品。市面上也没有这样的产品出售，因此开发出此功能的椅子就显得尤为迫切。

实用新型内容

为解决上述技术问题，本实用新型提出了一种实用于学校、会议室等场合中，具有供学习、记录或放置其它物品用的带桌板的椅子。

本实用新型采用的技术方案如下：

一种带桌板的椅子，包括靠背，与靠背连接的坐板，连接在靠背和坐板两侧的扶手和椅脚，其特征在于：所述任一侧扶手上设有桌板，桌板经合页活动连接于扶手上，所述合页的一边固定于扶手正面，桌板固定于合页的另一边内侧。

所述桌板以合页为基点作翻转运动，其翻转轨迹为圆弧。

所述桌板的长度与椅子的宽度相适配，做翻转运动时，桌板的另一端搭接在另一侧扶手上。

本实用新型的优点在于：

1、由于本实用新型采用在椅子的任一侧扶手上设有桌板，桌板经合页活动连接于扶手上，所述合页的一边固定于扶手正面，桌板固定于合页的另一边内侧。当在学习或会议场合中，需要用到桌板时，可翻转桌板，桌板以合页为圆心做翻转运动，桌板的另一端搭接于椅子另一侧扶手上，此时，即可在桌面上写字、纪录或放置其他随身物品，为椅子的发展开辟了一条新的道路。

2、本实用新型构思新颖，结构简单，方便实用。

附图说明

图 1 为本实用新型的整体结构示意图

具体实施方式

实施例 1

一种带桌板 5 的椅子，包括靠背 1，与靠背 1 连接的坐板 2，连接在靠背 1 和坐板 2 两侧的扶手 3 和椅脚 4，所述任一侧扶手 3 上设有桌板 5，桌板 5 经合页 6 活动连接于扶手 3 上，所述合页 6 的一边固定于扶手 3 正面，桌板 5 固定于合页 6 的另一边内侧。所述桌板 5 以合页 6 为基点作翻转运动，其翻转轨迹为圆弧。所述桌板 5 的长度与椅子的宽度相适配，做翻转运动时，桌板 5 的另一端搭接在另一侧扶手 3 上。由于本实用新型采用在椅子的任一侧扶手 3 上设有桌板 5，桌板 5 经合页 6 活动连接于扶手 3 上，所述合页 6 的一边固定于扶手 3 正面，桌板 5 固定于合页 6 的另一边内侧。当在学习或会议场合中，需要用到桌板 5 时，可翻转桌板 5，桌板 5 以合页 6 为圆心做翻转运动，桌板 5 的另一端搭接于椅子另一侧扶手 3 上，此时，即可在桌板 5 上写字、纪录或放置其他随身物品。本实用新型构思新颖，结构简单，方便实用。

实施例 2

本实用新型不限于上述实施例，根据上述实施例的描述，本领域的普通技术人员还可作出一些显而易见的改变，但这些改变均应落入本实用新型权利要求的保护范围之内。

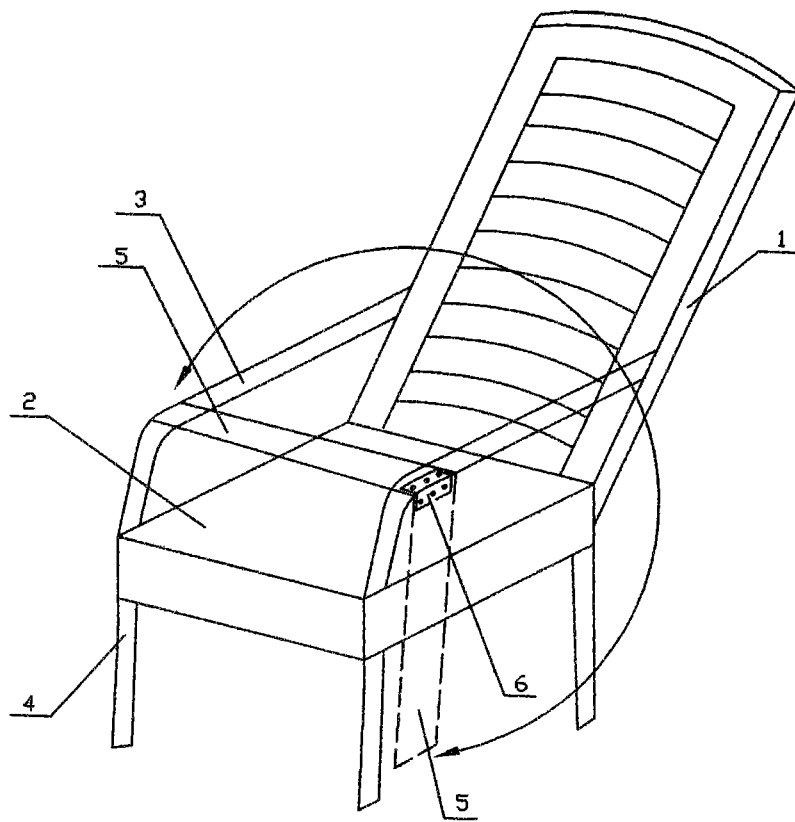


图 1