

19



OFICINA ESPAÑOLA DE
PATENTES Y MARCAS

ESPAÑA



11 Número de publicación: **1 068 514**

21 Número de solicitud: U 200801280

51 Int. Cl.:
H04R 5/027 (2006.01)

12

SOLICITUD DE MODELO DE UTILIDAD

U

22 Fecha de presentación: **02.06.2008**

71 Solicitante/s: **Vicente Zaragoza Enguidanos**
c/ Puebla de Valverde, nº 2 - Pta. 13 A
46014 Valencia, ES

43 Fecha de publicación de la solicitud: **01.11.2008**

72 Inventor/es: **Zaragoza Enguidanos, Vicente**

74 Agente: **No consta**

54 Título: **Micrófono con pantalla de vídeo y audio.**

ES 1 068 514 U

DESCRIPCIÓN

Micrófono con pantalla de vídeo y audio.

Objeto de la invención

La presente invención según se expresa en el enunciado de esta memoria descriptiva, refiere a una unión de micrófono con dispositivo pantalla de vídeo, el cual tiene la ventaja respecto a los micrófonos convencionales de poder leer el texto de una canción en el mismo micrófono al tiempo que se esta cantando la misma tipo karaoke o leer un texto hablando, ejemplo un discurso que previamente se ha introducido en la base de datos del dispositivo pantalla mediante ordenador.

El micrófono esta conectado al dispositivo eléctricamente para poder reproducir la música contenida en el mismo, sujeto con soporte para unión del dispositivo al mismo micrófono o insertado dicho dispositivo

pantalla al cuerpo del micrófono.

El conjunto es inalámbrico y también por cable conectado a la fuente de sonido.

La novedad de este modelo de utilidad es concebida para el uso karaoke o en mitin puesto que se puede llevar en mano.

Es bien sabido que con capacidad de varios Gig bait se pueden almacenar centenares de canciones o textos de lectura.

Con la ayuda del ordenador se insertan los vídeos karaokes para reproducirlos.

Breve descripción de los dibujos

Fig 1. dispositivo pantalla acoplada al micrófono.

Fig 2. micrófono convencional con conexión eléctrica al dispositivo pantalla.

Fig 3. soporte para unión del dispositivo pantalla al micrófono.

5

10

15

20

25

30

35

40

45

50

55

60

65

REIVINDICACIONES

1. Micrófono con pantalla de vídeo y audio que se **caracteriza** por la incorporación de una pantalla de vídeo 1 al micrófono 2 formando un conjunto de audio y de vídeo.

Dicho conjunto tiene la ventaja de estar cantando leyendo el texto a corta distancia, y desplazándose libremente por el entorno con fácil movilidad.

Esta es la ventaja de este conjunto respecto a cualquier otro micrófono.

La pantalla esta dotada de almacenamiento de datos de audio y vídeo cargables mediante ordenador, para ser reproducidos en el momento que se desee.

El micrófono es del tipo convencional inalámbrico, o con cable con incorporación de la pantalla, con su respectivo emisor y conectado a la fuente de sonido, la pantalla de vídeo sujeta mediante soporte 3, o integrada en el mismo cuerpo del micrófono conectada ambas partes con cable eléctricamente, para hacer conjunto.

5

10

15

20

25

30

35

40

45

50

55

60

65

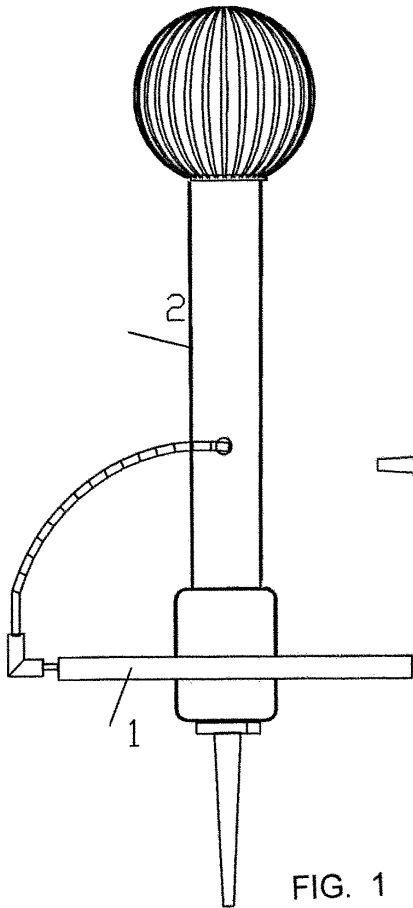


FIG. 2

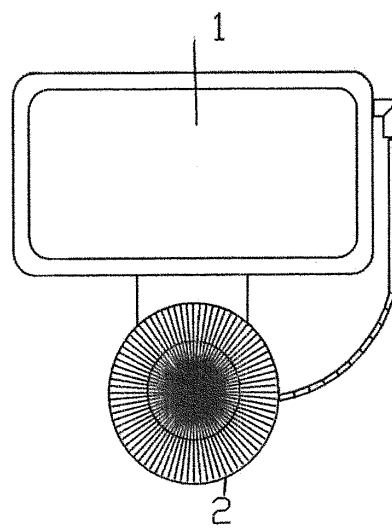


FIG. 3