



(12)实用新型专利

(10)授权公告号 CN 207808899 U

(45)授权公告日 2018.09.04

(21)申请号 201820029548.2

(22)申请日 2018.01.09

(73)专利权人 合肥学院

地址 230000 安徽省合肥市经开区锦绣大道99号

(72)发明人 李坤键

(74)专利代理机构 北京科亿知识产权代理事务所(普通合伙) 11350

代理人 汤东风

(51) Int. Cl.

B44D 3/18(2006.01)

B44D 3/00(2006.01)

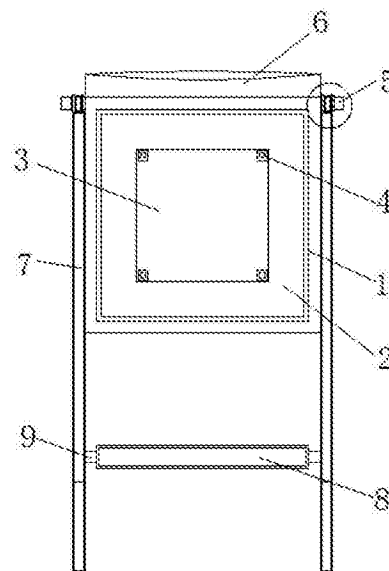
权利要求书1页 说明书3页 附图3页

(54)实用新型名称

一种绘画用便携防尘画板

(57)摘要

本实用新型公开了一种绘画用便携防尘画板,包括画板、磁块和螺母,所述画板的正方固定有铁皮,且铁皮的外侧安装有画纸,所述磁块设置于画纸的外侧,所述画板的上方贯穿于横轴外侧,且画板的上方安装有防尘套,所述画板的两侧设置有前支撑杆,且前支撑杆的外壁内侧设置有固定杆,所述画板的下方设置有摆板,且摆板的两端贯穿于固定杆的外侧,所述前支撑杆的后方设置有后支撑杆,且后支撑杆的外侧安装有升降杆,所述升降杆的底端设置有套座,所述摆板的左右两侧安装有抽屉,所述前支撑杆的顶端焊接有双圆孔,且双圆孔贯穿于横轴的两端外侧。该绘画用便携防尘画板升降杆下部均设置有套座,防止外界碰撞使画板倾倒,提高画板的稳定性。



1. 一种绘画用便携防尘画板,包括画板(1)、磁块(4)和螺母(15),其特征在于:所述画板(1)的正方固定有铁皮(2),且铁皮(2)的外侧安装有画纸(3),所述磁块(4)设置于画纸(3)的外侧,所述画板(1)的上方贯穿于横轴(5)外侧,且画板(1)的上方安装有防尘套(6),所述画板(1)的两侧设置有前支撑杆(7),且前支撑杆(7)的外壁内侧设置有固定杆(10),所述画板(1)的下方设置有摆板(8),且摆板(8)的两端贯穿于固定杆(10)的外侧,所述前支撑杆(7)的后方设置有后支撑杆(10),且后支撑杆(10)的外侧安装有升降杆(11),所述升降杆(11)的底端设置有套座(12),所述摆板(8)的左右两侧安装有抽屉(13),所述前支撑杆(7)的顶端焊接有双圆孔(14),且双圆孔(14)贯穿于横轴(5)的两端外侧,所述螺母(15)位于双圆孔(14)的右侧,且双圆孔(14)的内侧设置有单圆孔(16),所述单圆孔(16)贯穿于横轴(5)的外侧,且单圆孔(16)的底端焊接于后支撑杆(10)的顶端,所述后支撑杆(10)的外侧安装有凸条(17),所述升降杆(11)通过左侧凹槽(18)与凸条(17)相连接,且升降杆(11)的外壁右侧旋接有旋栓(19),所述摆板(8)的顶部设置有隔板(20),且隔板(20)的左侧下方设置有笔架(21),所述隔板(20)的左侧上方安装有颜料盘放置槽(22)。

2. 根据权利要求1所述的一种绘画用便携防尘画板,其特征在于:所述磁块(4)呈长条状结构,且磁块(4)的厚度为铁皮(2)厚度的2倍。

3. 根据权利要求1所述的一种绘画用便携防尘画板,其特征在于:所述防尘套(6)的厚度为1cm,且防尘套(6)的长度大于画板(1)的长度。

4. 根据权利要求1所述的一种绘画用便携防尘画板,其特征在于:所述前支撑杆(7)与后支撑杆(10)关于横轴(5)的轴向中心线对称,且前支撑杆(7)与画板(1)两侧为一体化连接。

5. 根据权利要求1所述的一种绘画用便携防尘画板,其特征在于:所述摆板(8)呈回行凹状结构,且摆板(8)通过固定杆(9)与前支撑杆(7)和后支撑杆(10)构成旋转结构。

6. 根据权利要求1所述的一种绘画用便携防尘画板,其特征在于:所述升降杆(11)的长度为前支撑杆(7)长度的二分之一,且升降杆(11)通过凹槽(18)与前支撑杆(7)和后支撑杆(10)构成升降结构。

一种绘画用便携防尘画板

技术领域

[0001] 本实用新型涉及绘画用画板技术领域,具体为一种绘画用便携防尘画板。

背景技术

[0002] 随着人们业余爱好的不断扩展,绘画逐渐被人们发现和喜爱,对于喜欢外出绘画写生的人群来说,绘画板的存在是必不可少,一种便携式绘画板不仅能够为外出绘画的人们带来极大的方便,同时也便于运输,在减少物力和人力的同时也不影响人们的写生心情。

[0003] 市场上的绘画板不能根据使用者的身高调节高度,同时不能自由拆合,不方便携带和运输,闲置时也无法对画板进行防尘处理,为此,我们提出一种绘画用便携防尘画板。

实用新型内容

[0004] 本实用新型的目的在于提供一种绘画用便携防尘画板,以解决上述背景技术中提出的绘画板不能根据使用者的身高调节高度,同时不能自由拆合,不方便携带和运输,闲置时也无法对画板进行防尘处理的问题。

[0005] 为实现上述目的,本实用新型提供如下技术方案:一种绘画用便携防尘画板,包括画板、磁块和螺母,所述画板的正方固定有铁皮,且铁皮的外侧安装有画纸,所述磁块设置于画纸的外侧,所述画板的上方贯穿于横轴外侧,且画板的上方安装有防尘套,所述画板的两侧设置有前支撑杆,且前支撑杆的外壁内侧设置有固定杆,所述画板的下方设置有摆板,且摆板的两端贯穿于固定杆的外侧,所述前支撑杆的后方设置有后支撑杆,且后支撑杆的外侧安装有升降杆,所述升降杆的底端设置有套座,所述摆板的左右两侧安装有抽屉,所述前支撑杆的顶端焊接有双圆孔,且双圆孔贯穿于横轴的两端外侧,所述螺母位于双圆孔的右侧,且双圆孔的内侧设置有单圆孔,所述单圆孔贯穿于横轴的外侧,且单圆孔的底端焊接于后支撑杆的顶端,所述后支撑杆的外侧安装有凸条,所述升降杆通过左侧凹槽与凸条相连接,且升降杆的外壁右侧旋接有旋栓,所述摆板的顶部设置有隔板,且隔板的左侧下方设置有笔架,所述隔板的左侧上方安装有颜料盘放置槽。

[0006] 优选的,所述磁块呈长条状结构,且磁块的厚度为铁皮厚度的2倍。

[0007] 优选的,所述防尘套的厚度为1cm,且防尘套的长度大于画板的长度。

[0008] 优选的,所述前支撑杆与后支撑杆关于横轴的轴向中心线对称,且前支撑杆与画板两侧为一体化连接。

[0009] 优选的,所述摆板呈回行凹状结构,且摆板通过固定杆与前支撑杆和后支撑杆构成旋转结构。

[0010] 优选的,所述升降杆的长度为前支撑杆长度的二分之一,且升降杆通过凹槽与前支撑杆和后支撑杆构成升降结构。

[0011] 与现有技术相比,本实用新型的有益效果是:该绘画用便携防尘画板升降杆下部均设置有套座,防止外界碰撞使画板倾倒,提高画板的稳定性,并通过松紧旋栓可以升降杆的高度,从而调节画板的高度与使用者的高度一致,便于不同身高者使用,由于前支撑杆通

过双圆孔与横轴构成旋转活动结构,后支撑杆通过单圆孔与横轴构成旋转活动链接,并且前支撑杆与画板为一体化连接,向内挤压前支撑杆和后支撑杆,可使整个装置收合,当向外拉动挤压前支撑杆和后支撑杆,可使整个装置岔开,便于作画的同时,方便携带和运输,磁块通过与画板外侧的铁片之间的磁力将画纸紧紧固定在画板上,可对画纸的任意位置进行固定,同时便于画纸的放置和拿取,防尘套可在画板闲置时进行防尘保护,防止灰尘积落,摆板两侧的抽屉可用来储放绘画工具,上方的笔架可在绘画时放置画笔,。

附图说明

[0012] 图1为本实用新型结构示意图;

[0013] 图2为本实用新型侧视结构示意图;

[0014] 图3为本实用新型前支撑杆和后支撑杆局部结构示意图;

[0015] 图4为本实用新型升降杆结构示意图;

[0016] 图5为本实用新型摆板结构示意图。

[0017] 图中:1、画板,2、铁皮,3、画纸,4、磁块,5、横轴,6、防尘套,7、前支撑杆,8、摆板,9、固定杆,10、后支撑杆,11、升降杆,12、套座,13、抽屉,14、双圆孔,15、螺母,16、单圆孔,17、凸条,18、凹槽,19、旋栓,20、隔板,21、笔架,22、颜料盘放置槽。

具体实施方式

[0018] 下面将结合本实用新型实施例中的附图,对本实用新型实施例中的技术方案进行清楚、完整地描述,显然,所描述的实施例仅仅是本实用新型一部分实施例,而不是全部的实施例。基于本实用新型中的实施例,本领域普通技术人员在没有做出创造性劳动前提下所获得的所有其他实施例,都属于本实用新型保护的范围。

[0019] 请参阅图1-5,本实用新型提供一种技术方案:一种绘画用便携防尘画板,包括画板1、铁皮2、画纸3、磁块4、横轴5、防尘套6、前支撑杆7、摆板8、固定杆9、后支撑杆10、升降杆11、套座12、抽屉13、双圆孔14、螺母15、单圆孔16、凸条17、凹槽18、旋栓19、隔板20、笔架21和颜料盘放置槽22,画板1的正方固定有铁皮2,且铁皮2的外侧安装有画纸3,磁块4设置于画纸3的外侧,磁块4呈长条状结构,且磁块4的厚度为铁皮2厚度的2倍,可对画纸3的任意位置进行固定,同时便于画纸3的放置和拿取,画板1的上方贯穿于横轴5外侧,且画板1的上方安装有防尘套6,防尘套6的厚度为1cm,且防尘套6的长度大于画板1的长度,可在画板1闲置时进行防尘保护,防止灰尘积落,画板1的两侧设置有前支撑杆7,且前支撑杆7的外壁内侧设置有固定杆10,前支撑杆7与后支撑杆10关于横轴5的轴向中心线对称,且前支撑杆7与画板1两侧为一体化连接,通过挤压和抽拉前支撑杆7和后支撑杆10,可使画板1进行收合和岔开,便于作画的同时,方便携带和运输,画板1的下方设置有摆板8,且摆板8的两端贯穿于固定杆10的外侧,摆板8呈回行凹状结构,且摆板8通过固定杆9与前支撑杆7和后支撑杆10构成旋转结构,可以用来储放绘画工具,同时便于作画时颜料盘和画笔的放置,前支撑杆7的后方设置有后支撑杆10,且后支撑杆10的外侧安装有升降杆11,升降杆11的长度为前支撑杆7长度的二分之一,且升降杆11通过凹槽18与前支撑杆7和后支撑杆10构成升降结构,调节画板1的高度与使用者的高度一致,便于不同身高者使用,升降杆11的底端设置有套座12,摆板8的左右两侧安装有抽屉13,前支撑杆7的顶端焊接有双圆孔14,且双圆孔14贯穿于

横轴5的两端外侧,螺母15位于双圆孔14的右侧,且双圆孔14的内侧设置有单圆孔16,单圆孔16贯穿于横轴5的外侧,且单圆孔16的底端焊接于后支撑杆10的顶端,后支撑杆10的外侧安装有凸条17,升降杆11通过左侧凹槽18与凸条17相连接,且升降杆11的外壁右侧旋接有旋栓19,摆板8的顶部设置有隔板20,且隔板20的左侧下方设置有笔架21,隔板20的左侧上方安装有颜料盘放置槽22。

[0020] 工作原理:对于这类的绘画用画板首先将套座12安装在升降杆11的底端,提高画板1稳定性,松紧旋栓19调节升降杆11的高度,调节画板的高度与使用者的高度一致,便于不同身高者使用,前支撑杆7通过双圆孔14与横轴5相贯穿,后支撑杆10通过单圆孔16与横轴5相贯穿,双圆孔14的外侧用螺母15进行固定,防止前支撑杆7和后支撑杆10向外脱落,通过向内挤压前支撑杆7和后支撑杆10,可使整个装置收合,向外拉动挤压前支撑杆7和后支撑杆10,可使整个装置岔开,便于作画的同时,方便携带和运输,摆板8、通过固定杆9与前支撑杆7和后支撑杆10构成旋转结构,作画时,摆板8与地面平行,摆台上方的笔架21和颜料盘放置槽22可以用来摆放画笔和颜料盘,绘画结束时,摆板8与前支撑杆7和后支撑杆10相互平行,摆板8两侧的抽屉可以储放绘画工具,并且通过向下拉神防尘套可避免闲置时的画板积落灰尘,磁块4通过与铁片2之间的磁力将画纸3紧紧固定在画板上,可对画纸的任意位置进行固定,便于画纸3的放置和拿取。

[0021] 尽管已经示出和描述了本实用新型的实施例,对于本领域的普通技术人员而言,可以理解在不脱离本实用新型的原理和精神的情况下可以对这些实施例进行多种变化、修改、替换和变型,本实用新型的范围由所附权利要求及其等同物限定。

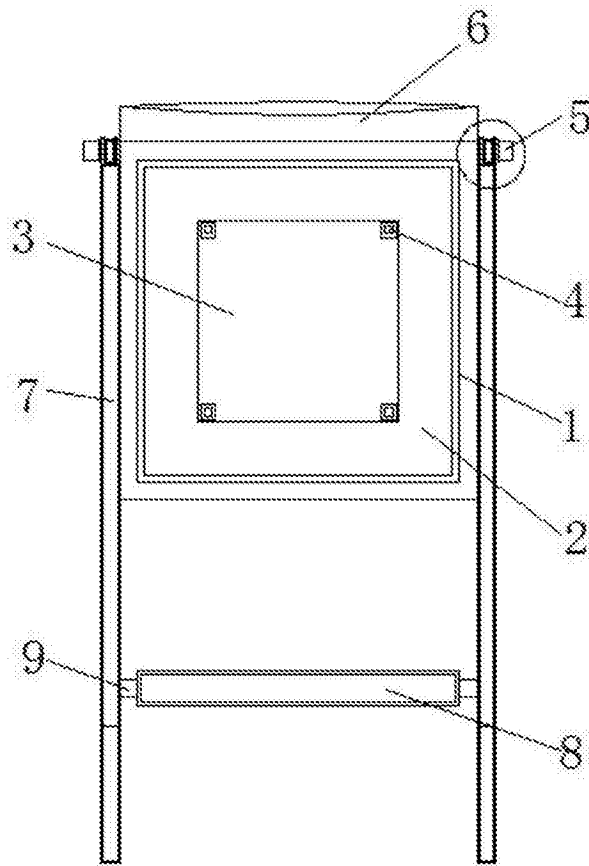


图1

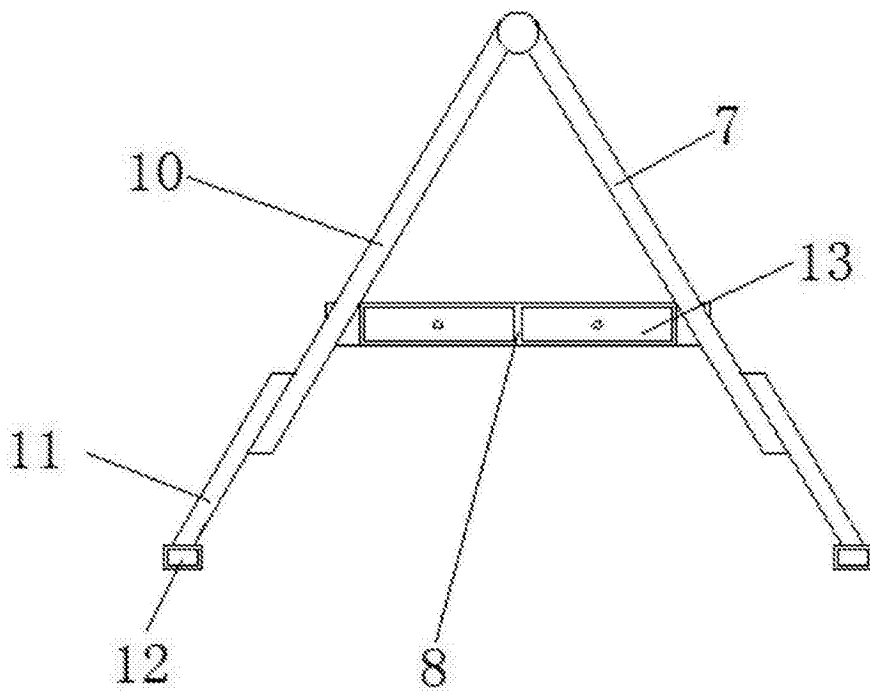


图2

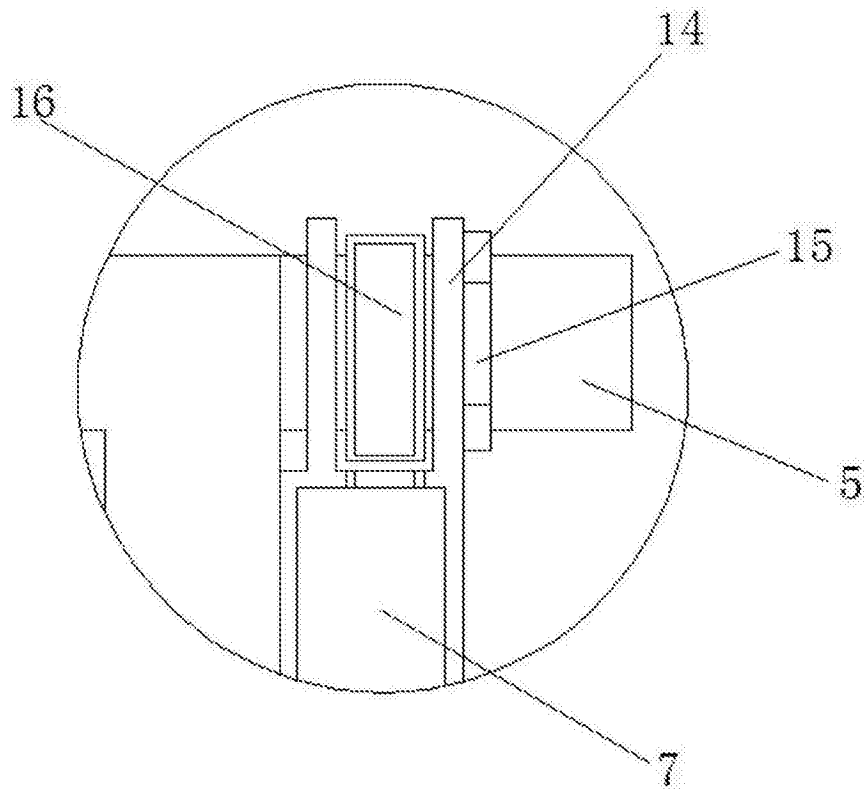


图3

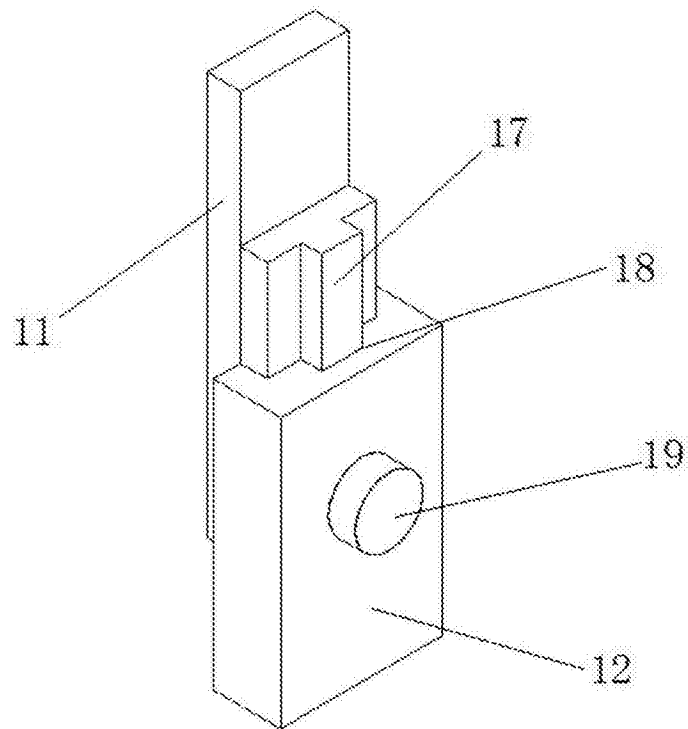


图4

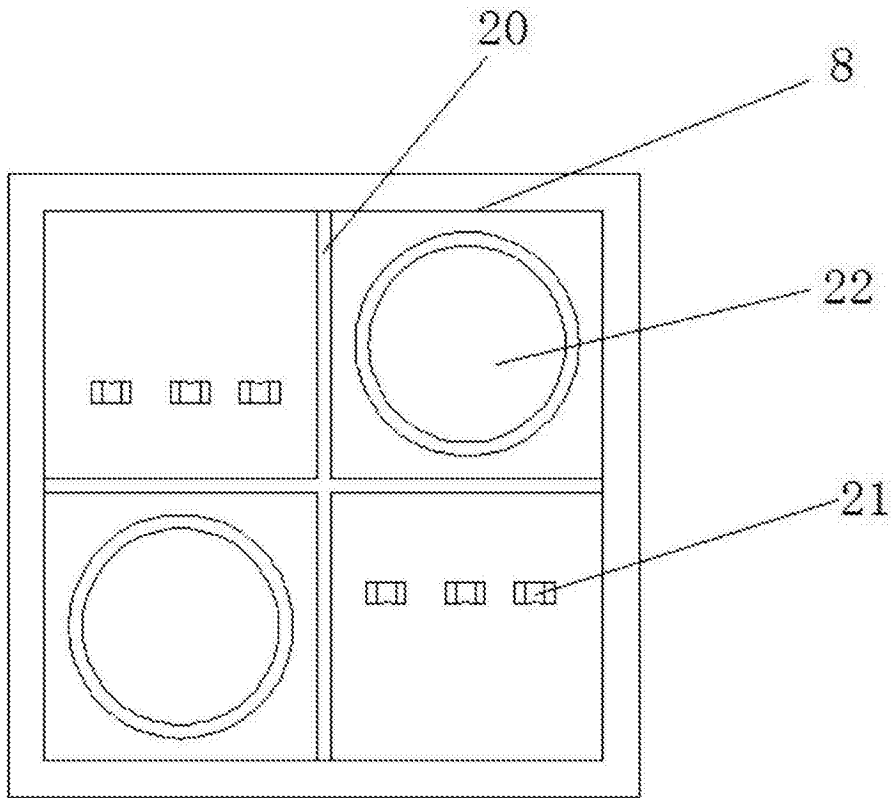


图5