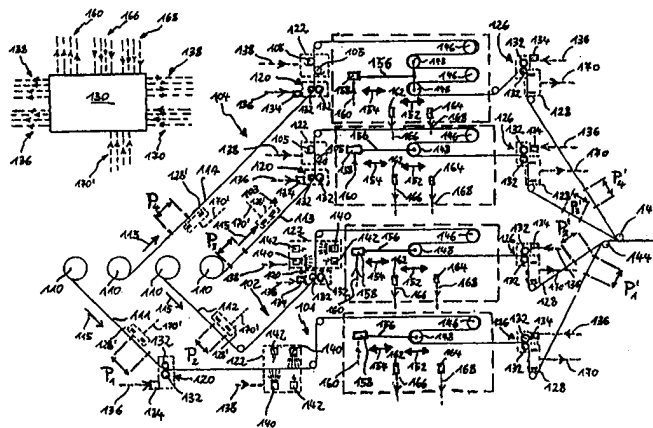


<p>(51) Internationale Patentklassifikation ⁶ : B65H 23/188, B41F 23/02</p>	<p>A3</p>	<p>(11) Internationale Veröffentlichungsnummer: WO 98/24720</p> <p>(43) Internationales Veröffentlichungsdatum: 11. Juni 1998 (11.06.98)</p>
<p>(21) Internationales Aktenzeichen: PCT/EP97/06814</p> <p>(22) Internationales Anmeldedatum: 5. Dezember 1997 (05.12.97)</p> <p>(30) Prioritätsdaten: 196 50 803.7 6. Dezember 1996 (06.12.96) DE</p> <p>(71) Anmelder (für alle Bestimmungsstaaten ausser US): MASCHINENFABRIK RAVENSTEIN GMBH [DE/DE]; Eichenstrasse 23, D-74747 Ravenstein (DE).</p> <p>(72) Erfinder; und (75) Erfinder/Anmelder (nur für US): HEINRICH, Dieter [DE/DE]; Panoramastrasse 13, D-74638 Waldenburg (DE).</p> <p>(74) Anwälte: WEICKMANN, H. usw.; Kopernikusstrasse 9, D-81679 München (DE).</p>		<p>(81) Bestimmungsstaaten: CA, JP, US, europäisches Patent (AT, BE, CH, DE, DK, ES, FI, FR, GB, GR, IE, IT, LU, MC, NL, PT, SE).</p> <p>Veröffentlicht Mit internationalem Recherchenbericht. Vor Ablauf der für Änderungen der Ansprüche zugelassenen Frist. Veröffentlichung wird wiederholt falls Änderungen eintreffen.</p> <p>(88) Veröffentlichungsdatum des internationalen Recherchenberichts: 23. Juli 1998 (23.07.98)</p>

(54) Title: ADAPTATION OF SECTION LENGTHS OF A PRINTING LINE

(54) Bezeichnung: LÄNGENANPASSUNG VON ABSCHNITTLÄNGEN VON DRUCKBAHNEN



(57) Abstract

The invention relates to a method for controlling or regulating the cycle length (P_1-P_4) of at least one printing line (111-114), whereby each printing line (111-114) runs along a line path (101-104) and exhibits a periodically repeating pattern having a cycle length (P_1-P_4) in the direction of travel of said line. To obtain a desired cycle length ($P_1'-P_4'$) or a uniform cycle length ($P_1'-P_4'$) at the end of the line path (101-104), the printing lines (111-114) are more or less heavily moistened at the beginning of the line paths (101-104) by moistening devices (122), thereby making it possible to funnel the printing lines (111-114) more accurately registered for further processing.

(57) Zusammenfassung

Die Erfindung betrifft ein Verfahren zur Steuerung oder Regelung einer Periodenlänge (P_1-P_4) wenigstens einer Druckbahn (111-114), wobei diese Druckbahnen (111-114) jeweils Längs einer Bahnlaufstrecke (101-104) laufen und jeweils ein in Bahnaufrichtung (105) sich mit einer Periodenlänge (P_1-P_4) periodisch wiederholendes Muster aufweisen. Zur Erzielung einer gewünschten Periodenlänge ($P_1'-P_4'$) bzw. einer einheitlichen Periodenlänge ($P_1'-P_4'$) am Ende der Bahnlaufstrecken (101-104) werden die Druckbahnen (111-114) am Anfang der Bahnlaufstrecken (101-104) durch Befeuchtungsvorrichtungen (122) mehr oder weniger stark befeuchtet. Erfindungsgemäß ist es damit möglich, die Druckbahnen (111-114) zur gemeinsamen Weiterverarbeitung passergenau zusammenzuführen.

LEDIGLICH ZUR INFORMATION

Codes zur Identifizierung von PCT-Vertragsstaaten auf den Kopfbögen der Schriften, die internationale Anmeldungen gemäss dem PCT veröffentlichen.

AL	Albanien	ES	Spanien	LS	Lesotho	SI	Slowenien
AM	Armenien	FI	Finnland	LT	Litauen	SK	Slowakei
AT	Österreich	FR	Frankreich	LU	Luxemburg	SN	Senegal
AU	Australien	GA	Gabun	LV	Lettland	SZ	Swasiland
AZ	Aserbaidshan	GB	Vereinigtes Königreich	MC	Monaco	TD	Tschad
BA	Bosnien-Herzegowina	GE	Georgien	MD	Republik Moldau	TG	Togo
BB	Barbados	GH	Ghana	MG	Madagaskar	TJ	Tadschikistan
BE	Belgien	GN	Guinea	MK	Die ehemalige jugoslawische Republik Mazedonien	TM	Turkmenistan
BF	Burkina Faso	GR	Griechenland			TR	Türkei
BG	Bulgarien	HU	Ungarn	ML	Mali	TT	Trinidad und Tobago
BJ	Benin	IE	Irland	MN	Mongolei	UA	Ukraine
BR	Brasilien	IL	Israel	MR	Mauretanien	UG	Uganda
BY	Belarus	IS	Island	MW	Malawi	US	Vereinigte Staaten von Amerika
CA	Kanada	IT	Italien	MX	Mexiko		
CF	Zentralafrikanische Republik	JP	Japan	NE	Niger	UZ	Usbekistan
CG	Kongo	KE	Kenia	NL	Niederlande	VN	Vietnam
CH	Schweiz	KG	Kirgisistan	NO	Norwegen	YU	Jugoslawien
CI	Côte d'Ivoire	KP	Demokratische Volksrepublik Korea	NZ	Neuseeland	ZW	Zimbabwe
CM	Kamerun			PL	Polen		
CN	China	KR	Republik Korea	PT	Portugal		
CU	Kuba	KZ	Kasachstan	RO	Rumänien		
CZ	Tschechische Republik	LC	St. Lucia	RU	Russische Föderation		
DE	Deutschland	LI	Liechtenstein	SD	Sudan		
DK	Dänemark	LK	Sri Lanka	SE	Schweden		
EE	Estland	LR	Liberia	SG	Singapur		

INTERNATIONAL SEARCH REPORT

International Application No

PCT/EP 97/06814

A. CLASSIFICATION OF SUBJECT MATTER
 IPC 6 B65H23/188 B41F23/02

According to International Patent Classification (IPC) or to both national classification and IPC

B. FIELDS SEARCHED

Minimum documentation searched (classification system followed by classification symbols)
 IPC 6 B65H B41F

Documentation searched other than minimum documentation to the extent that such documents are included in the fields searched

Electronic data base consulted during the international search (name of data base and, where practical, search terms used)

C. DOCUMENTS CONSIDERED TO BE RELEVANT

Category	Citation of document, with indication, where appropriate, of the relevant passages	Relevant to claim No.
X	EP 0 463 213 A (HIEDEMANN JEAN GMBH CO KG) 2 January 1992	1, 2
A	see abstract see column 1, line 56 - column 2, line 12 see column 2, line 48 - column 3, line 8 see column 3, line 51 - column 4, line 6 see column 7, line 57 - column 8, line 21	3-15
A	WO 88 03089 A (COORS CO ADOLPH) 5 May 1988 see abstract see page 5, line 27 - page 7, line 7 see page 7, line 37 - page 8, line 2 see page 13, line 35 - page 14, line 9	1-7
	-/--	

Further documents are listed in the continuation of box C.

Patent family members are listed in annex.

Special categories of cited documents :

- "A" document defining the general state of the art which is not considered to be of particular relevance
- "E" earlier document but published on or after the international filing date
- "L" document which may throw doubts on priority claim(s) or which is cited to establish the publication date of another citation or other special reason (as specified)
- "O" document referring to an oral disclosure, use, exhibition or other means
- "P" document published prior to the international filing date but later than the priority date claimed

- "T" later document published after the international filing date or priority date and not in conflict with the application but cited to understand the principle or theory underlying the invention
- "X" document of particular relevance; the claimed invention cannot be considered novel or cannot be considered to involve an inventive step when the document is taken alone
- "Y" document of particular relevance; the claimed invention cannot be considered to involve an inventive step when the document is combined with one or more other such documents, such combination being obvious to a person skilled in the art.
- "&" document member of the same patent family

Date of the actual completion of the international search

Date of mailing of the international search report

18 May 1998

27/05/1998

Name and mailing address of the ISA

European Patent Office, P.B. 5818 Patentlaan 2
 NL - 2280 HV Rijswijk
 Tel. (+31-70) 340-2040, Tx. 31 651 epo nl,
 Fax: (+31-70) 340-3016

Authorized officer

Haaken, W

INTERNATIONAL SEARCH REPORT

International Application No

PCT/EP 97/06814

C.(Continuation) DOCUMENTS CONSIDERED TO BE RELEVANT

Category	Citation of document, with indication, where appropriate, of the relevant passages	Relevant to claim No.
A	DE 19 42 444 A (HARRIS-INTERTYPE CORP.) 26 February 1970 see page 2, line 27-32; figures see page 3, line 25 - page 4, line 11 see page 9, line 16 - page 10, line 10 -----	1-4

INTERNATIONAL SEARCH REPORT

Information on patent family members

International Application No

PCT/EP 97/06814

Patent document cited in search report	Publication date	Patent family member(s)	Publication date
EP 0463213	A	02-01-1992	NONE
<hr style="border-top: 1px dashed black;"/>			
WO 8803089	A	05-05-1988	US 4795513 A 03-01-1989
			AU 616643 B 07-11-1991
			AU 8323187 A 25-05-1988
			CA 1281978 A 26-03-1991
			EP 0328554 A 23-08-1989
			JP 2501816 T 21-06-1990
<hr style="border-top: 1px dashed black;"/>			
DE 1942444	A	26-02-1970	CA 943215 A 05-03-1974
			CA 987024 A 06-04-1976
			FR 1604180 A 26-07-1971
			US 3556509 A 19-01-1971
<hr style="border-top: 1px dashed black;"/>			

A. KLASSIFIZIERUNG DES ANMELDUNGSGEGENSTANDES

IPK 6 B65H23/188 B41F23/02

Nach der Internationalen Patentklassifikation (IPK) oder nach der nationalen Klassifikation und der IPK

B. RECHERCHIERTE GEBIETE

Recherchierter Mindestprüfstoff (Klassifikationssystem und Klassifikationssymbole)

IPK 6 B65H B41F

Recherchierte aber nicht zum Mindestprüfstoff gehörende Veröffentlichungen, soweit diese unter die recherchierten Gebiete fallen

Während der internationalen Recherche konsultierte elektronische Datenbank (Name der Datenbank und evtl. verwendete Suchbegriffe)

C. ALS WESENTLICH ANGESEHENE UNTERLAGEN

Kategorie ^o	Bezeichnung der Veröffentlichung, soweit erforderlich unter Angabe der in Betracht kommenden Teile	Betr. Anspruch Nr.
X	EP 0 463 213 A (HIEDEMANN JEAN GMBH CO KG) 2. Januar 1992	1, 2
A	siehe Zusammenfassung siehe Spalte 1, Zeile 56 - Spalte 2, Zeile 12 siehe Spalte 2, Zeile 48 - Spalte 3, Zeile 8 siehe Spalte 3, Zeile 51 - Spalte 4, Zeile 6 siehe Spalte 7, Zeile 57 - Spalte 8, Zeile 21	3-15
A	--- WO 88 03089 A (COORS CO ADOLPH) 5. Mai 1988 siehe Zusammenfassung siehe Seite 5, Zeile 27 - Seite 7, Zeile 7 siehe Seite 7, Zeile 37 - Seite 8, Zeile 2 siehe Seite 13, Zeile 35 - Seite 14, Zeile 9 --- -/--	1-7

Weitere Veröffentlichungen sind der Fortsetzung von Feld C zu entnehmen

Siehe Anhang Patentfamilie

- ^o Besondere Kategorien von angegebenen Veröffentlichungen :
- "A" Veröffentlichung, die den allgemeinen Stand der Technik definiert, aber nicht als besonders bedeutsam anzusehen ist
 - "E" älteres Dokument, das jedoch erst am oder nach dem internationalen Anmeldedatum veröffentlicht worden ist
 - "L" Veröffentlichung, die geeignet ist, einen Prioritätsanspruch zweifelhaft erscheinen zu lassen, oder durch die das Veröffentlichungsdatum einer anderen im Recherchenbericht genannten Veröffentlichung belegt werden soll oder die aus einem anderen besonderen Grund angegeben ist (wie ausgeführt)
 - "O" Veröffentlichung, die sich auf eine mündliche Offenbarung, eine Benutzung, eine Ausstellung oder andere Maßnahmen bezieht
 - "P" Veröffentlichung, die vor dem internationalen Anmeldedatum, aber nach dem beanspruchten Prioritätsdatum veröffentlicht worden ist
 - "T" Spätere Veröffentlichung, die nach dem internationalen Anmeldedatum oder dem Prioritätsdatum veröffentlicht worden ist und mit der Anmeldung nicht kollidiert, sondern nur zum Verständnis des der Erfindung zugrundeliegenden Prinzips oder der ihr zugrundeliegenden Theorie angegeben ist
 - "X" Veröffentlichung von besonderer Bedeutung; die beanspruchte Erfindung kann allein aufgrund dieser Veröffentlichung nicht als neu oder auf erfindersicher Tätigkeit beruhend betrachtet werden
 - "Y" Veröffentlichung von besonderer Bedeutung; die beanspruchte Erfindung kann nicht als auf erfindersicher Tätigkeit beruhend betrachtet werden, wenn die Veröffentlichung mit einer oder mehreren anderen Veröffentlichungen dieser Kategorie in Verbindung gebracht wird und diese Verbindung für einen Fachmann naheliegend ist
 - "&" Veröffentlichung, die Mitglied derselben Patentfamilie ist

Datum des Abschlusses der internationalen Recherche	Absenddatum des internationalen Recherchenberichts
18. Mai 1998	27/05/1998

Name und Postanschrift der Internationalen Recherchenbehörde Europäisches Patentamt, P.B. 5818 Patentlaan 2 NL - 2280 HV Rijswijk Tel. (+31-70) 340-2040, Tx. 31 651 epo nl, Fax: (+31-70) 340-3016	Bevollmächtigter Bediensteter Haaken, W
---	--

C.(Fortsetzung) ALS WESENTLICH ANGESEHENE UNTERLAGEN		
Kategorie*	Bezeichnung der Veröffentlichung, soweit erforderlich unter Angabe der in Betracht kommenden Teile	Betr. Anspruch Nr.
A	DE 19 42 444 A (HARRIS-INTERTYPE CORP.) 26. Februar 1970 siehe Seite 2, Zeile 27-32; Abbildungen siehe Seite 3, Zeile 25 - Seite 4, Zeile 11 siehe Seite 9, Zeile 16 - Seite 10, Zeile 10 -----	1-4

INTERNATIONALER RECHERCHENBERICHT

Angaben zu Veröffentlichungen, die zur selben Patentfamilie gehören

Internationales Aktenzeichen

PCT/EP 97/06814

Im Recherchenbericht angeführtes Patentdokument	Datum der Veröffentlichung	Mitglied(er) der Patentfamilie	Datum der Veröffentlichung
EP 0463213 A	02-01-1992	KEINE	
WO 8803089 A	05-05-1988	US 4795513 A AU 616643 B AU 8323187 A CA 1281978 A EP 0328554 A JP 2501816 T	03-01-1989 07-11-1991 25-05-1988 26-03-1991 23-08-1989 21-06-1990
DE 1942444 A	26-02-1970	CA 943215 A CA 987024 A FR 1604180 A US 3556509 A	05-03-1974 06-04-1976 26-07-1971 19-01-1971