



(19) 대한민국특허청(KR)
(12) 공개특허공보(A)

(11) 공개번호 10-2014-0020046
(43) 공개일자 2014년02월18일

(51) 국제특허분류(Int. Cl.)
A47G 21/06 (2006.01) B26B 13/06 (2006.01)
A47J 43/28 (2006.01)
(21) 출원번호 10-2012-0086414
(22) 출원일자 2012년08월07일
심사청구일자 2012년08월07일

(71) 출원인
윤동준
경기 수원시 영통구 덕영대로1555번길 20, 941동
505호 (영통동, 벽적골9단지아파트)
(72) 발명자
윤동준
경기 수원시 영통구 덕영대로1555번길 20, 941동
505호 (영통동, 벽적골9단지아파트)
(74) 대리인
특허법인태백

전체 청구항 수 : 총 4 항

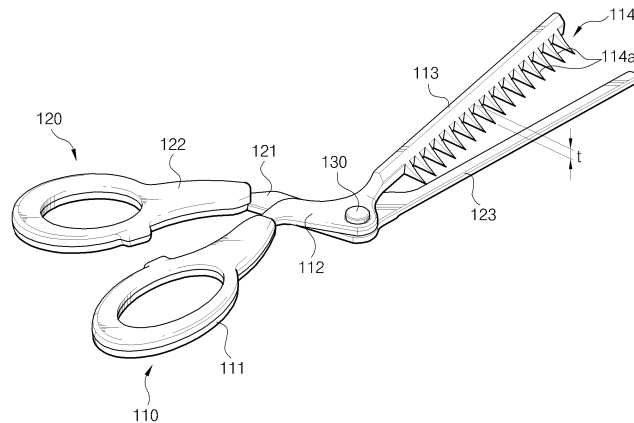
(54) 발명의 명칭 **생선가시 제거용 가위**

(57) 요약

본 발명에 의하면, 사용자의 손가락이 삽입되어 파지할 수 있는 제1손잡이부와, 일단이 상기 제1손잡이부의 단부에 결합되어 연장되는 제1연결부와, 상기 제1연결부의 타단에 결합되는 제1날부와, 상기 제1날부의 하단과 결합되며 하부에서 상기 제1날부로 갈수록 외측으로 경사지게 경사면을 형성하는 복수개의 빗살대가 상기 제1날부의 길이방향으로 이격 배열되는 빗살부를 포함하는 제1가위부; 및 상기 제1연결부와 핀 결합되어 상기 핀을 중심으로 서로 상대 회동되도록 결합되는 제2연결부와, 상기 제2연결부의 일단에 결합되며 사용자의 손가락이 삽입되어 파지할 수 있는 제2손잡이부와, 상기 제2연결부의 타단에 결합되며 상기 제2연결부가 상기 제1연결부와 상대 회동될 경우 상기 제1가위부의 빗살부와 맞물리는 제2날부가 결합되는 제2가위부를 포함하는 생선가시 제거용가 제 공된다.

위와 같은, 본 발명의 생선가시 제거용 가위에 의하면, 한 번에 생선의 가시를 생선으로부터 신속하게 제거할 수 있어 편리함을 제공할 뿐만 아니라, 기존에 젓가락과 숟가락 및 사람의 손을 이용하던 것에 비해 위생적으로 생선가시를 제거할 수 있어, 생선조리 전문점이나 대중식당에서도 실용적으로 사용할 수 있는 장점이 있다.

대표도 - 도1



특허청구의 범위

청구항 1

사용자의 손가락이 삽입되어 파지할 수 있는 제1손잡이부와, 일단이 상기 제1손잡이부의 단부에 결합되어 연장되는 제1연결부와, 상기 제1연결부의 타단에 결합되는 제1날부와, 상기 제1날부의 하단과 결합되며 하부에서 상기 제1날부로 갈수록 외측으로 경사지게 경사면을 형성하는 복수개의 빗살대가 상기 제1날부의 길이방향으로 이격 배열되는 빗살부를 포함하는 제1가위부; 및 상기 제1연결부와 핀 결합되어 상기 핀을 중심으로 서로 상대 회동되도록 결합되는 제2연결부와, 상기 제2연결부의 일단에 결합되며 사용자의 손가락이 삽입되어 파지할 수 있는 제2손잡이부와, 상기 제2연결부의 타단에 결합되며 상기 제2연결부가 상기 제1연결부와 상대 회동될 경우 상기 제1가위부의 빗살부와 맞물리는 제2날부가 결합되는 제2가위부를 포함하는 생선가시 제거용 가위.

청구항 2

청구항 1에 있어서,

상기 제1 및 제2연결부는, "ㄱ"자 형상으로 절곡 형성되는 것을 특징으로 하는 생선가시 제거용 가위.

청구항 3

청구항 1에 있어서,

상기 제1가위부와 상기 제2가위부가 서로 맞물리도록 회동 시, 상기 제1날부의 하단과 상기 제2날부의 상단은 이격되도록 형성되는 것을 특징으로 하는 생선가시 제거용 가위.

청구항 4

청구항 1에 있어서,

상기 제1가위부는,

상기 빗살대와 인접한 빗살대와의 간격이 5 내지 10mm의 간격으로 이격 배열되도록 형성되는 것을 특징으로 하는 생선가시 제거용 가위.

명세서

기술분야

[0001] 본 발명은 생선가시 제거용 가위에 관한 것으로서, 보다 상세하게는 생선에서 생선가시를 용이하게 제거할 수 있는 생선가시 제거용 가위에 관한 것이다.

배경기술

[0002] 일반적으로, 가정이나 식당 등에서 섭취하는 다양한 음식들 중 갈치나 조기, 고등어 등을 포함한 생선은 콜레스트롤이 낮고 비타민A, 비타민 B와 같이 인체의 건강에 유익한 성분이 다수 포함되어 있어 현대인이 많이 애용하고 있는 음식이다.

[0003] 이와 같이, 생선을 조리하여 먹을 때에는 통째로 삶거나 굽고 튀겨서 먹게 되며, 이때 생선에 붙어있는 가시를 제거하여야 한다. 이를 위해, 젓가락이나 손가락을 이용하여 생선가시를 발라내거나, 또는 직접 손으로 생선가시를 하나하나 제거하거나 또는 생선을 집어 들어 입으로 가시를 발라낸 후에 생선을 먹는 등 다양한 방법을 이용하여 생선을 먹게 된다.

[0004] 그런데 생선의 몸체에서 지느러미에 연결된 가시를 제대로 제거하지 못할 경우 목에 가시가 걸리는 경우가 빈번하며, 특히 젓가락의 사용이 익숙하지 못한 어린이나 시력이 감퇴된 노약자에게서 자주 발생된다. 따라서 생선을 섭취 시 매우 불편할 뿐만 아니라 젓가락, 손가락은 물론 입 주위에 생선가시 및 생선살이 묻게 되어 외관상 지저분할 뿐만 아니라, 비 위생적인 문제가 있다.

[0005] 이러한 문제점을 해결하기 위해 종래기술 국내등록특허공보 제10-1074905호에는, 두 개의 분리다리가 한 조를

이루어 "X"자 형태로 교차 되게 구성되어 있으며, 두 개의 분리다리를 오프리도록 파지한 상태에서 생선에 살과 뼈 사이에 삽입하고, 반대로 상기 두 개의 분리다리의 파지를 해제하면 탄성에 의해 상기 두 개의 분리다리는 각각 벌어지면서 가시와 살을 분리하는 "생선의 뼈와 살 분리기"가 제안된다.

[0006] 그런데 상기의 분리는 사용자가 생선의 뼈를 분리 시, 매번 두 개의 분리다리를 파지한 상태에서 생선의 살과 뼈 사이에 삽입하고, 반대로 두 개의 분리다리가 탄성에 의해 벌어지도록 다시 풀어야 하므로, 이는 사용자로 하여금 번거로움을 발생시키는 문제가 있다.

발명의 내용

해결하려는 과제

[0007] 본 발명은 상기와 같은 문제점을 해결하기 위해 창출된 것으로서, 생선에서 생선가시를 한 번에 신속하고 편리하게 제거하도록 구비되는 생선가시 제거용 가위를 제공하는데 목적이 있다.

과제의 해결 수단

[0008] 상기한 목적을 달성하기 위한 본 발명에 따르면, 사용자의 손가락이 삽입되어 파지할 수 있는 제1손잡이부와, 일단이 상기 제1손잡이부의 단부에 결합되어 연장되는 제1연결부와, 상기 제1연결부의 타단에 결합되는 제1날부와, 상기 제1날부의 하단과 결합되며 하부에서 상기 제1날부로 갈수록 외측으로 경사지게 경사면을 형성하는 복수개의 빗살대가 상기 제1날부의 길이방향으로 이격 배열되는 빗살부를 포함하는 제1가위부; 및 상기 제1연결부와 편 결합되어 상기 편을 중심으로 서로 상대 회동되도록 결합되는 제2연결부와, 상기 제2연결부의 일단에 결합되며 사용자의 손가락이 삽입되어 파지할 수 있는 제2손잡이부와, 상기 제2연결부의 타단에 결합되며 상기 제2연결부가 상기 제1연결부와 상대 회동될 경우 상기 제1가위부의 빗살부와 맞물리는 제2날부가 결합되는 제2가위부를 포함하는 생선가시 제거용 가위가 제공된다.

[0009] 여기서 상기 제1 및 제2연결부는, "ㄱ"자 형상으로 절곡 형성될 수 있다.

[0010] 그리고 상기 제1가위부와 상기 제2가위부가 서로 맞물리도록 회동 시, 상기 제1날부의 하단과 상기 제2날부의 상단은 이격되도록 형성될 수 있다.

[0011] 또한 상기 제1가위부, 상기 빗살대와 인접한 빗살대와의 간격이 5 내지 10mm의 간격으로 이격 배열되도록 형성될 수 있다.

발명의 효과

[0012] 본 발명에 따른 생선가시 제거용 가위에 의하면, 한 번에 생선에서 생선가시를 신속하게 제거할 수 있어 편리함을 제공할 뿐만 아니라, 기존에 젓가락과 숟가락 및 사람의 손을 이용하던 것에 비해 위생적으로 생선가시를 제거할 수 있는 장점이 있다.

도면의 간단한 설명

[0013] 도 1은 본 발명의 실시예에 따른 생선가시 제거용 가위의 사시도,

도 2는 도 1의 정면도,

도 3a 및 도 3 b는 본 발명의 실시예에 따른 생선가시 제거용 가위의 사용상태도이다.

발명을 실시하기 위한 구체적인 내용

[0014] 이하, 첨부된 도면을 참조로 본 발명의 바람직한 실시예를 상세히 설명하기로 한다.

[0015] 도 1은 본 발명의 실시예에 따른 생선가시 제거용 가위의 사시도이고, 도 2는 도 1의 정면도이며, 도 3a 및 도 3 b는 본 발명의 실시예에 따른 생선가시 제거용 가위의 사용상태도이다.

[0016] 도면을 참조하면, 본 발명의 실시예에 따른 생선가시 제거용 가위(100: 이하 "제거용 가위"라 함)는 가위형태로 구성되어 생선(10)의 가시를 제거하는 것으로서, 제1가위부(110)와 제2가위부(120)를 포함한다.

[0017] 상기 제1가위부(110)는 제1손잡이부(111)와, 제1연결부(112)와, 제1날부(113) 및 빗살부(114)를 포함한다. 여기서 상기 제1손잡이부(111)는, 사용자의 손가락이 삽입되어 파지될 수 있도록 환형으로 형성된다. 이러한 제1손

잡이부(111)는 합성수지의 소재로 형성될 수 있으나 이는 예시적일 뿐, 사용자의 손가락이 용이하게 파지되어 사용될 수 있다면 그 소재가 한정되는 것은 아니다.

- [0018] 상기 제1연결부(112)는 일단이 상기 제1손잡이부(111)의 단부에 결합되며, 일 측으로 연장된다. 특히 도면에 도시된 바와 같이, 상기 제1연결부(112)는 상기 제1손잡이부(111)와 수직하게 절곡되는 "ㄱ"자 형상으로 형성된다.
- [0019] 왜냐하면, 상기 제1연결부(112)에 결합될 후술(後術)할 제1날부(113)가 접시(미도시) 상에 놓인 생선(10)을 집을 경우 상기 제1손잡이부(111)의 하단에 걸리지 않기 때문이다. 따라서 사용자가 손으로 생선(10)을 잡지 않고도 용이하게 집을 수 있다.
- [0020] 상기 제1날부(113)는, 상기 제1연결부(112)의 타단에 결합된다. 여기서 상기 제1날부(113)는 길이 방향으로 연장되는 플레이트 형상으로 형성된다.
- [0021] 이러한 제1날부(113)는 후술할 제2가위부(120)의 제2날부(123)와 서로 맞물리도록 상대 회동된다.
- [0022] 상기 빗살부(114)는 제1날부(113)의 하단에 결합되며, 복수개의 빗살대(114a)를 포함한다. 여기서 상기 빗살대(114a)는 상기 제1날부(113)의 길이방향으로 복수개가 이격 배열된다.
- [0023] 상기 빗살대(114a)는 상기 제1날부(114)의 하부 측에서 상기 제1날부(113)로 갈수록, 외측으로 경사지게 경사면(t)을 형성한다. 여기서 상기 빗살대(114a)를 외측으로 경사지게 경사면(t)을 형성하는 이유는, 상기 빗살부(114)에 의해 생선(10)의 생선가시가 용이하게 제거될 수 있기 때문이다. 이를 부연하면, 상기 제거용 가위(100)를 가위질 할 경우, 상기 생선(10)의 생선가시가 상기 빗살대(114a)의 경사면(t)을 타고 상기 생선(10)의 몸체로부터 서로 이격되기 벌어질 수 있다. 이에 따라, 사용자가 상기 제거용 가위(100)를 옆으로 이동 했을 때, 생선가시는 깨끗하고 간결하게 상기 생선(10)으로부터 제거가 된다.
- [0024] 한편 상기 빗살부(114)는, 상기 빗살대(114a)와 인접한 빗살대(114a)와의 간격을 5 내지 10mm의 간격으로 이격 배열되도록 형성될 수 있다. 왜냐하면, 이와 같은 간격에서 상기 생선(10)의 가시를 제거할 경우, 상기 생선가시 부분이 부서져 흐트러지지 않고 간결하게 제거되기 때문이다.
- [0025] 상기 제2가위부(120)는 제2연결부(121)와, 제2손잡이부(122) 및 제2날부(123)를 포함한다. 여기서 상기 제2연결부(121)는 상기 제1연결부(112)와 핀(130) 결합되며, 상기 핀(130)을 중심으로 서로 상대 회동되도록 결합된다. 특히 상기 제2연결부(121)는 도면에 도시된 바와 같이, 상기 제2손잡이부(122)와 수직하게 절곡되는 "ㄱ"자 형상으로 형성된다. 왜냐하면, 상기 제2연결부(121)에 결합될 후술(後術)할 제2날부(122)가 접시(미도시) 상에 놓인 생선(10)을 집을 경우 상기 제2손잡이부(122)의 하단에 걸리지 않기 때문이다. 따라서 사용자가 손으로 생선(10)을 잡지 않고도 용이하게 집을 수 있다.
- [0026] 상기 제2손잡이부(122)는 상기 제2연결부(121)의 일단에 결합되며, 사용자의 손가락이 삽입되어 파지될 수 있도록 환형으로 형성된다. 이러한 제2손잡이부(122)는 상기 합성수지의 소재로 형성될 수 있으나 이는 예시적일 뿐, 사용자의 손가락이 용이하게 파지되어 사용될 수 있다면 그 소재가 한정되는 것은 아니다.
- [0027] 상기 제2날부(123)는, 상기 제1연결부(112)의 타단에 결합된다. 여기서 상기 제2날부(123)는 길이 방향으로 연장되는 사각의 바(Bar)의 형상으로 형성된다.
- [0028] 이러한 제2날부(123)를 바의 형상으로 형성하는 이유는, 상기 제2날부(123)가 상기 제1가위부(110)의 빗살부(114)와 맞물릴 경우 접시 상의 생선(10)을 용이하게 집을 수 있도록 하기 위함이다. 하지만 이에 한정되는 것은 아니며, 상기 제2날부(123)가 상기 생선(10)을 접시 상에서 용이하게 집을 수 있다면 그 형상이 한정되는 것은 아니다. 즉, 원형의 바 형상일 수도 있으며, 또는 납작한 플레이트 형상일 수도 있다.
- [0029] 한편 상기 제1가위부(110)와 제2가위부(120)가 서로 맞물리도록 회동 시 즉, 상기 제1가위부(110)의 빗살부(114)와, 제2가위부(120)의 제2날부(123)가 서로 맞물리도록 가위질을 했을 경우, 상기 제1날부(113)의 하단과 상기 제2날부(123)의 상단은 일정간격(L) 이격되도록 형성된다.
- [0030] 이러한 제1날부(113)의 하단과 상기 제2날부(123)의 상단은 일정간격(L) 이격하는 이유는, 상기 제1가위부(110)의 빗살부(114)와, 상기 제2가위부(120)의 제2날부(123)가 서로 맞물리도록 가위질을 했을 경우, 생선가시가 끊기지 않도록 하기 위함이다. 따라서 상기 제거용 가위(100)를 가위질 한 상태에서 옆으로 이동했을 경우 상기 생선(100)과 생선가시는 끊기지 않고 깨끗하고 간결하게 제거될 수 있다.
- [0031] 본 발명에 따른 생선가시 제거용 가위에 의하면, 한 번에 생선(10)의 생선가시를 생선으로부터 신속하게 제거할

수 있어 편리함을 제공할 뿐만 아니라, 기존에 젓가락과 숟가락 및 사람의 손을 이용하던 것에 비해 위생적으로 생선가시를 제거할 수 있는 장점이 있다.

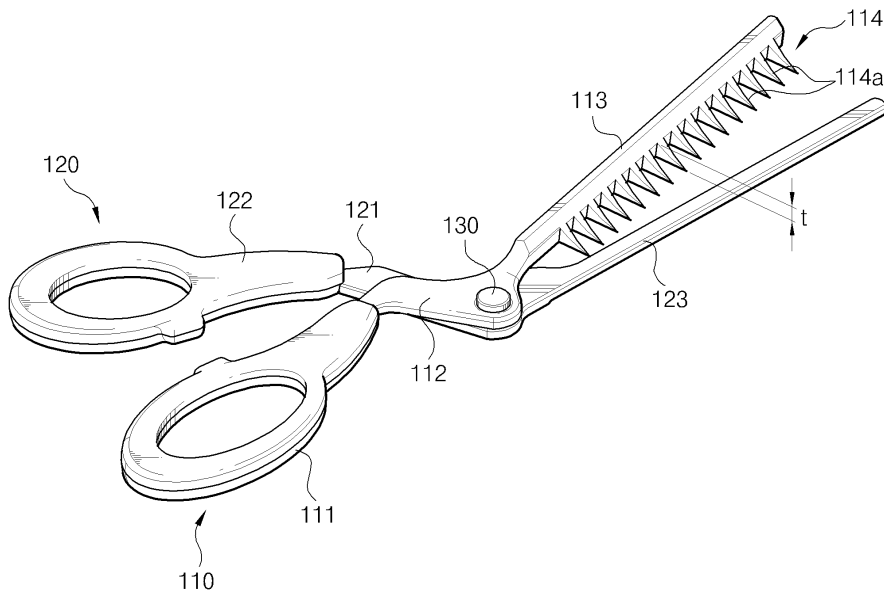
[0032] 본 발명은 도면에 도시된 실시 예를 참고로 설명되었으나 이는 예시적인 것에 불과하며, 본 기술 분야의 통상의 지식을 가진 자라면 이로부터 다양한 변형 및 균등한 다른 실시예가 가능하다는 점을 이해할 것이다. 따라서 본 발명의 진정한 기술적 보호 범위는 첨부된 특허청구범위의 기술적 사상에 의하여 정해져야 할 것이다.

부호의 설명

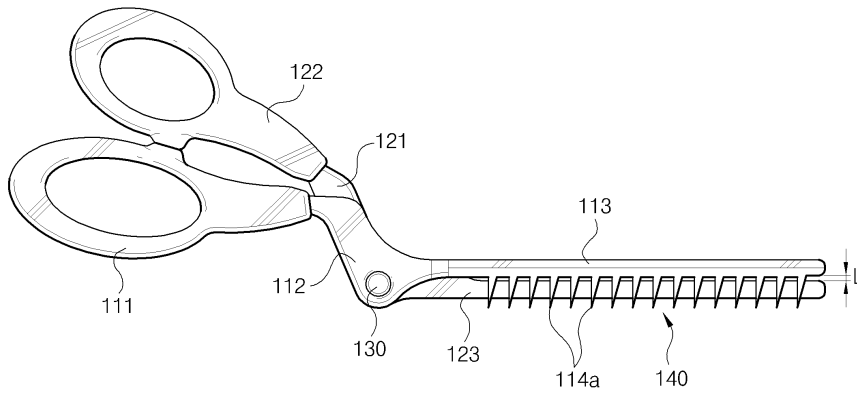
- | | | |
|--------|------------------|-------------|
| [0033] | 100: 생선가시 제거용 가위 | 110: 제1가위부 |
| | 111: 제1손잡이부 | 112: 제1연결부 |
| | 113: 제1날부 | 114: 빗살부 |
| | 114a: 빗살대 | 120: 제2가위부 |
| | 121: 제2연결부 | 122: 제2손잡이부 |
| | 123: 제2날부 | 130: 핀 |
| | 10: 생선 | |

도면

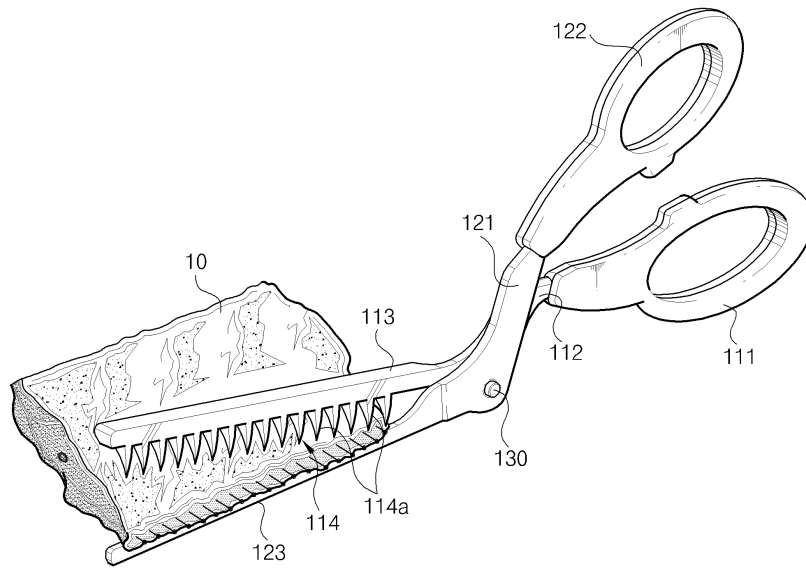
도면1



도면2



도면3a



도면3b

