



(12) 实用新型专利

(10) 授权公告号 CN 204647696 U

(45) 授权公告日 2015. 09. 16

(21) 申请号 201520299124. 4

(22) 申请日 2015. 05. 12

(73) 专利权人 浙江丰科汽车零部件有限公司

地址 312000 浙江省绍兴市诸暨市店口镇银雁路 58 号

(72) 发明人 杨海丰

(51) Int. Cl.

F16L 47/32(2006. 01)

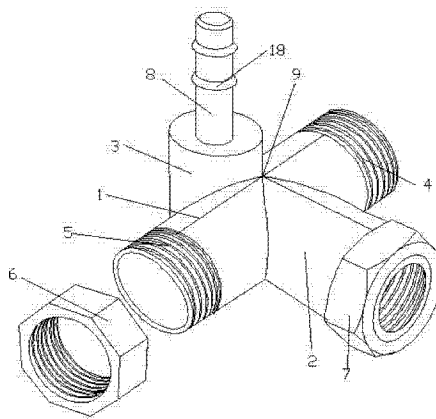
权利要求书1页 说明书2页 附图1页

(54) 实用新型名称

一种四通接头

(57) 摘要

本实用新型公开一种四通接头,包括第一连接管,所述第一连接管上分别安装有第二连接管和第三连接管,所述第一连接管、第二连接管和第三连接管之间相互垂直,所述第一连接管的一端开设有第一外螺纹,所述第一连接管的另一端安装有与第一外螺纹反向的第二外螺纹,所述第二外螺纹上安装有连接螺母,所述第二连接管上安装有内螺纹,所述第三连接管上开设有橡塑管接头,所述橡塑管接头上安装有环形凸起。从而达到管路可三维立体连接,四通管接之间可拼接,且方便安装橡塑管的效果。



1. 一种四通接头,其特征在于:包括第一连接管(1),所述第一连接管(1)上分别安装有第二连接管(2)和第三连接管(3),所述第一连接管(1)、第二连接管(2)和第三连接管(3)之间相互垂直,所述第一连接管(1)的一端开设有第一外螺纹(4),所述第一连接管(1)的另一端安装有与第一外螺纹(4)反向的第二外螺纹(5),所述第二外螺纹(5)上安装有连接螺母(6),所述第二连接管(2)上安装有铝塑管活接(7),所述第三连接管(3)上开设有橡塑管接头(8),所述橡塑管接头(8)上安装有环形凸起(18)。

2. 根据权利要求1所述一种三维四通橡塑管接头,其特征在于:所述环形凸起(18)的横截面为直角三角形,所述直角三角形的直角边与橡塑管接头(8)相连。

3. 根据权利要求1所述一种带拼接螺纹铝塑管活接,其特征在于:所述铝塑管活接(7)包括安装于第二连接管(2)上的接头体(10),所述接头体(10)上套设有弹性卡环(11),所述接头体(10)上安装有连接头(12),所述连接头(12)上安装紧固螺母(13)。

## 一种四通接头

### 技术领域

[0001] 本实用新型涉及接头,尤其涉及一种四通接头。

### 背景技术

[0002] 目前市场上的塑管接头,主要有双节、弯头、三通等,一般包括接头本体,接头本体的一端设有与塑管配合的连接头,接头本体的另一端安装有固定式内牙接头,这种结构的塑管接头已无法满足市场上复杂管路连接的需求。

### 实用新型内容

[0003] 本实用新型的目的在于提供一种四通接头,具有管路可三维立体连接,可拼接且方便与安装好的铝塑管和橡塑管连接的特点。

[0004] 为了达到上述目的,本实用新型提供的技术方案是:一种四通接头,包括第一连接管,所述第一连接管上分别安装有第二连接管和第三连接管,所述第一连接管、第二连接管和第三连接管之间相互垂直,所述第一连接管的一端开设有第一外螺纹,所述第一连接管的另一端安装有与第一外螺纹反向的第二外螺纹,所述第二外螺纹上安装有连接螺母,所述第二连接管上安装有铝塑管活接,所述第三连接管上开设有橡塑管接头,所述橡塑管接头上安装有环形凸起。

[0005] 所述环形凸起的横截面为直角三角形,所述直角三角形的直角边与橡塑管接头相连。

[0006] 所述铝塑管活接包括安装于第二连接管上的接头体,所述接头体上套设有弹性卡环,所述接头体上安装有连接头,所述连接头上安装紧固螺母。

[0007] 本实用新型的有益效果是:本实用新型通过包括第一连接管,所述第一连接管上分别安装有第二连接管和第三连接管,所述第一连接管、第二连接管和第三连接管之间相互垂直,所述第一连接管的一端开设有第一外螺纹,所述第一连接管的另一端安装有与第一外螺纹反向的第二外螺纹,所述第二外螺纹上安装有连接螺母,所述第二连接管上安装有铝塑管活接,所述第三连接管上开设有橡塑管接头,所述橡塑管接头上安装有环形凸起。从而达到管路可三维立体连接,四通管接之间可拼接,且方便安装橡塑管和铝塑管的效果。

### 附图说明

[0008] 图 1 是本实用新型的结构示意图;

[0009] 图 2 是本实用新型的铝塑管活接的爆炸示意图。

### 具体实施方式

[0010] 实施例 1

[0011] 如图 1-2 所示一种四通接头,包括第一连接管 1,所述第一连接管 1 上分别安装有第二连接管 2 和第三连接管 3,所述第一连接管 1、第二连接管 2 和第三连接管 3 之间相互

垂直,所述第一连接管 1 的一端开设有第一外螺纹 4,所述第一连接管 1 的另一端安装有与第一外螺纹 4 反向的第二外螺纹 5,所述第二外螺纹 5 上安装有连接螺母 6,所述第二连接管 2 上安装有铝塑管活接 7,所述第三连接管 3 上开设有橡塑管接头 8,所述橡塑管接头 8 上安装有环形凸起 18。从而达到管路可三维立体连接,四通管接之间可拼接,且方便安装橡塑管的效果。

[0012] 所述环形凸起 18 的横截面为直角三角形,所述直角三角形的直角边与橡塑管接头 8 相连。从而使橡塑管与橡塑管接头 8 之间的连接跟稳定,不易脱落。

[0013] 所述铝塑管活接 7 包括安装于第二连接管 2 上的接头体 10,所述接头体 10 上套设有弹性卡环 11,所述接头体 10 上安装有连接头 12,所述连接头 12 上安装紧固螺母 13。方便与已安装好的铝塑管相连。

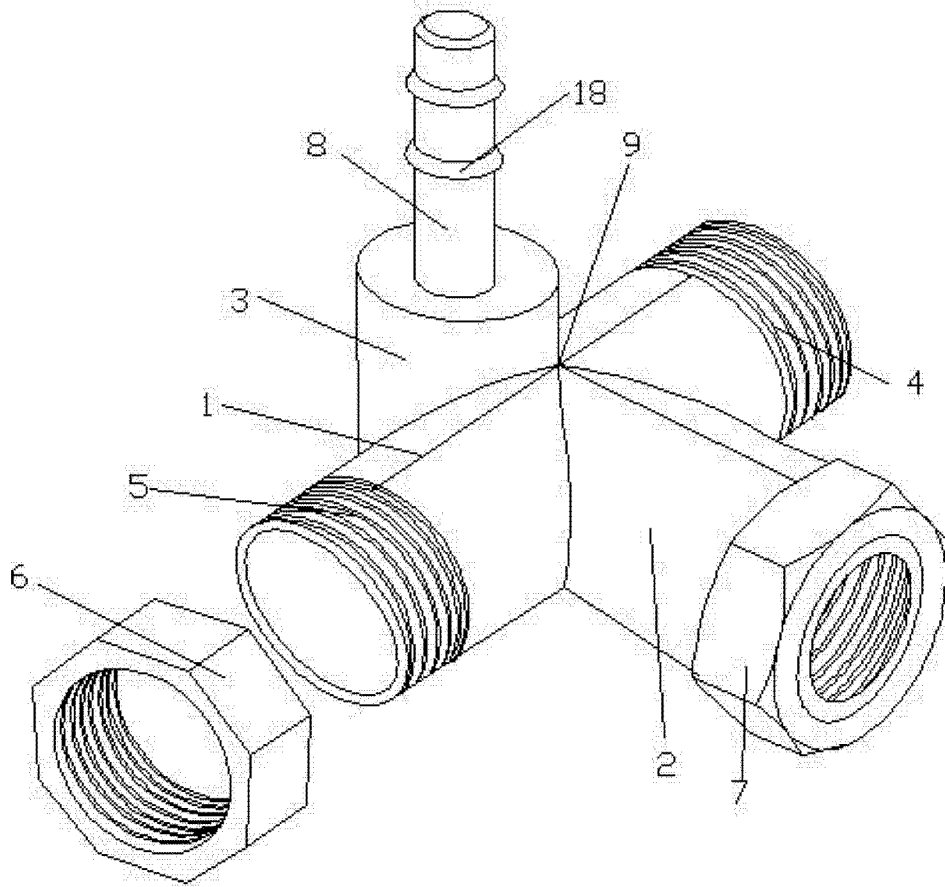


图 1

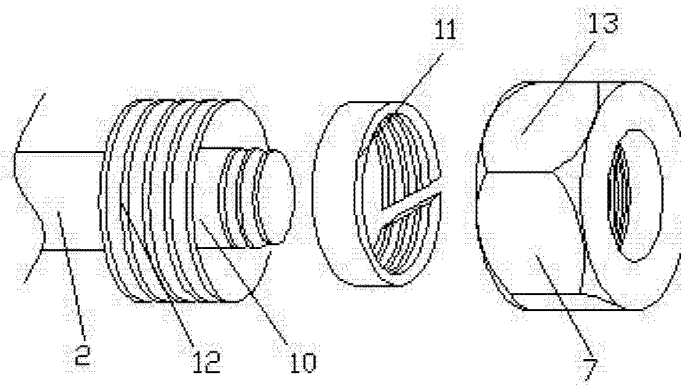


图 2