

①9



OFICINA ESPAÑOLA DE
PATENTES Y MARCAS

ESPAÑA



①1 Número de publicación: **1 065 322**

②1 Número de solicitud: U 200700903

⑤1 Int. Cl.:
F24C 7/08 (2006.01)

①2

SOLICITUD DE MODELO DE UTILIDAD

U

②2 Fecha de presentación: **03.05.2007**

⑦1 Solicitante/s: **EIKA, S. COOP.**
Galartza Industrialdea, 14
48270 Etxebarria, Vizcaya, ES

④3 Fecha de publicación de la solicitud: **16.07.2007**

⑦2 Inventor/es: **Morillas Bueno, Begoña y**
Toyo López, Daniel de los

⑦4 Agente: **Igartua Irizar, Ismael**

⑤4 Título: **Sistema para el control remoto de al menos un aparato electrodoméstico.**

ES 1 065 322 U

DESCRIPCIÓN

Sistema para el control remoto de al menos un aparato electrodoméstico.

Sector de la técnica

La presente invención se refiere a un sistema para el control remoto de al menos un aparato electrodoméstico a través de un mando a distancia.

Estado anterior de la técnica

Son conocidos sistemas de control remoto unidireccional de un aparato electrodoméstico, a través de un mando a distancia. Así en DE4403399 A1 se describe un extractor de humo provisto de una unidad receptora que controla el ventilador cuando este ha sido activado a través de un dispositivo remoto. El extractor a su vez está provisto de un sensor receptor al cual llega una señal procedente del dispositivo remoto cuando dicho dispositivo remoto es accionado, de modo que dicha señal pone en marcha el extractor.

En EP 578600 se describe un sistema de control remoto unidireccional de electrodomésticos, en particular de una cocina vitrocerámica, que incorpora un emisor y un sensor receptor de rayos infrarrojos o radio, pudiendo estar dicho sensor receptor bajo el vidrio cerámico y pudiendo colocarse los mandos de accionamiento de la cocina vitrocerámica sobre el frontal de la campana extractora o bien en una zona dentro del radio de acción de los rayos infrarrojos u ondas de radio, realizándose el control por medio de un mando a distancia.

GB 2256515 A divulga un controlador remoto interactivo adaptado para controlar un aparato doméstico. El sistema de control remoto es bidireccional y comprende un emisor y un receptor, dispuestos tanto en el controlador remoto y en el aparato doméstico, de modo que permiten que dicho controlador remoto y dicho aparato doméstico se comuniquen continuamente entre sí, enviando y recibiendo información y señales de control, pudiéndose visualizar la información emitida hacia el aparato electrodoméstico y la información recibida desde el aparato electrodoméstico de forma continua en una pantalla dispuesta en el controlador remoto.

Exposición de la invención

El objeto de la presente invención es el de proporcionar un sistema para el control remoto de al menos un aparato electrodoméstico a través de un mando a distancia según se define en las reivindicaciones.

El sistema para el control remoto de al menos un aparato electrodoméstico a través de un mando a distancia de la invención, comprende un receptor auxiliar y un primer emisor/receptor incorporados en el aparato electrodoméstico, y un emisor auxiliar y un segundo emisor/receptor incorporados en el mando a distancia, incluyendo el mando a distancia una pantalla que permite al usuario la visualización de una información recibida en dicho mando a distancia o transmitida desde dicho mando a distancia. El control remoto de aparatos electrodomésticos puede provocar situaciones de riesgo doméstico si se permite al usuario modificar los parámetros de funcionamiento sin garantizar un contacto visual con el mismo. Para evitar este problema, el sistema para el control remoto utiliza un sistema primario de comunicación de corto alcance, entre el emisor auxiliar y el receptor auxiliar, y un sistema secundario de comunicación de largo alcance, entre el primer emisor/receptor y el segundo emisor/receptor de modo que el sistema para el con-

trol remoto permite el envío de una orden de control de parámetros críticos desde el mando a distancia al aparato electrodoméstico a través del sistema secundario de comunicación, únicamente cuando dicho sistema primario ha sido activado, siendo en ese caso dicho sistema secundario bidireccional.

De este modo se obtiene un sistema de control remoto sencillo y de manipulación segura, el cual permite la visualización de una información del aparato electrodoméstico recibida en el mando a distancia en cualquier lugar de la vivienda, a través del sistema secundario de comunicación, y permite la manipulación del control remoto de los parámetros críticos de dicho aparato electrodoméstico mediante el mando a distancia a través del sistema secundario de comunicación sólo cuando el sistema primario esté activado, evitando así, manipulaciones indebidas y peligrosas, causa de potenciales accidentes.

Esta y otras características y ventajas de la invención se harán evidentes a la vista de las figuras y de la descripción detallada de la invención.

Descripción de los dibujos

La Fig. 1 es una vista esquemática de una realización del sistema para el control remoto de la invención, operando en una situación de alcance.

La Fig. 2 es una vista esquemática de una primera realización del sistema para el control remoto de la invención, operando en una situación de fuera de alcance.

La Fig. 3 es una vista esquemática de una segunda realización del sistema para el control remoto de la invención, operando en una situación de fuera de alcance.

La Fig. 4 es una vista esquemática de una tercera realización del sistema para el control remoto de la invención, operando en una situación de fuera de alcance.

La Fig. 5 es una vista esquemática de una cuarta realización del sistema para el control remoto de la invención, operando en una situación de fuera de alcance.

La Fig. 6 muestra una vista en perspectiva de un mando a distancia del sistema para el control remoto según cualquiera de las Fig. 1 a 5.

Exposición detallada de la invención

En las figuras 1-5 se muestra esquemáticamente un sistema para el control remoto de un aparato electrodoméstico 1, principalmente de una cocina vitrocerámica aunque pudiera tratarse de cualquier otro aparato doméstico tal como extractor de humos, horno, aire acondicionado etc., que comprende un receptor auxiliar 10a y un primer emisor/receptor 10b dispuestos sobre la superficie exterior visible del aparato electrodoméstico 1 o bajo dicha superficie, y un emisor auxiliar 11a y un segundo emisor/receptor 11b incorporados en un mando a distancia 2.

El mando a distancia 2, mostrado en la figura 6, tiene forma geométrica de prisma rectangular e incluye en una superficie superior 2a, una pantalla 3 de visualización que permite al usuario la visualización de una información recibida en dicho mando a distancia 2 o de una información transmitida desde dicho mando a distancia 2 al aparato electrodoméstico 1, y una serie de botones pulsadores 4-8 dispuestos sobre dicha superficie superior 2a y adyacentes a dicha pantalla 3 de visualización.

La información transmitida desde el mando a distancia 2 al aparato electrodoméstico 1, puede ser una

orden de control o bien una orden de información. La orden de control puede ser una orden de control de parámetros no críticos 16, es decir de aquellos parámetros del aparato doméstico 1 cuya modificación no provoque situaciones de riesgo doméstico aun y cuando no se garantice el contacto visual con el aparato electrodoméstico, tales como el control de la luz, la puesta en marcha de extractores de cocina, etc., o bien una orden de control de parámetros críticos 17, es decir de aquellos parámetros del aparato doméstico 1 cuya modificación pueda provocar situaciones de riesgo doméstico si no se visualiza el aparato electrodoméstico, tales como el encendido o apagado del aparato, la temperatura, la potencia, etc. La orden de información 20 es una orden emitida con el objetivo de seleccionar una información parcial que el usuario quiere visualizar en la pantalla 3.

Por otro lado, la información recibida en el mando a distancia 2 puede ser una información completa 18, es decir se visualizan todos los parámetros de control y/o estado del aparato electrodoméstico previamente definidos, o una información parcial 19, cuando únicamente se visualiza unos parámetros de control y/o de estado concretos que el usuario ha seleccionado a través de la orden de información 20 correspondiente.

Los botones pulsadores 4-8 comprenden un botón pulsador de puesta en marcha 4 del aparato electrodoméstico, un botón pulsador de apagado 5 y unos botones pulsadores de control 6 de dichos parámetros de control. El mando a distancia 2 también puede incluir unos botones pulsadores de programación 7 con el objeto de programar desde dicho mando a distancia 2, los parámetros de control del aparato electrodoméstico, unos botones pulsadores de selección 8 a través de los cuales el usuario puede seleccionar la información parcial 19 que desea visualizar en la pantalla 3, así como un sistema de alimentación conocido, no representado, bien mediante pilas, baterías, etc.

El emisor auxiliar 11a y el segundo emisor/receptor 11b están integrados preferentemente sobre una pared frontal 2b del mando a distancia 2.

El sistema de control remoto utiliza un sistema primario A de comunicación de corto alcance, entre el emisor auxiliar 11a del mando a distancia 2 y el receptor auxiliar 10a del aparato electrodoméstico, que opera en un radio de alcance correspondiente con el radio de visión de un usuario, y un sistema secundario B de comunicación de largo alcance, que intercambia información codificada mediante protocolos de comunicación conocidos, entre el aparato electrodoméstico 1 y el mando a distancia 2, a través del primer emisor/receptor 10b y del segundo emisor/receptor 11b, siendo dicho sistema secundario B bidireccional cuando el sistema primario A es activado.

El sistema primario A de comunicación utiliza una señal de tipo infrarrojo mientras que las señales empleadas por el sistema secundario B de comunicación son del tipo radiofrecuencia aunque pudieran tratarse de otros tipos conocidos para comunicaciones de corto y largo alcance respectivamente.

El sistema de control remoto puede operar en una situación de alcance, en donde el aparato electrodoméstico 1 está dentro del radio de visión del usuario, o en una situación de fuera de alcance, en donde el aparato electrodoméstico está fuera del radio de visión del usuario.

Cuando el usuario acciona el mando a distancia 2, bien a través de cualquiera de los botones pulsadores

4-8 o a través de un botón pulsador de activación 9 específico del sistema primario A, dicho mando a distancia 2 emite automáticamente una señal 15 desde el emisor auxiliar 11a.

Cuando el sistema de control remoto opera en una situación de alcance, tal y como se muestra en la figura 1, dicha señal 15 es captada por el receptor auxiliar 10a del aparato electrodoméstico 1, habilitándose el envío de la orden de control desde el mando a distancia 2 de modo que tanto la orden de control de parámetros críticos 17 y de parámetros no críticos 16, así como la orden de información 20 son enviadas desde el segundo emisor/receptor 11b al primer emisor/receptor 10b, y la información completa 18 o la información parcial 19 del aparato electrodoméstico 1, desde el primer emisor/receptor 10b al segundo emisor/receptor 11b.

Si por el contrario, el aparato doméstico 1 no está dentro del área de visión del usuario, es decir opera en la situación de fuera de alcance, según se muestra en las figuras 2 a 5, la señal 15 no es captada por el receptor auxiliar 11a y el sistema primario A de comunicación permanece desactivado, de modo que no permite el envío de la orden de control de parámetros críticos 17 desde el mando a distancia 2 al aparato electrodoméstico 1 a través del sistema secundario B de comunicación.

En la figura 2 se muestra una primera realización del sistema de control remoto operando en la situación de fuera de alcance, de modo que el sistema primario A de comunicación no ha sido activado y el sistema secundario B de comunicación es unidireccional, es decir, en este caso únicamente circula la información completa 18 desde el aparato doméstico 1 al mando a distancia 2 a través del sistema secundario B.

En la figura 3 se muestra una segunda realización del sistema para el control remoto de la invención operando en una situación de fuera de alcance, en la cual el sistema primario A de comunicación no ha sido activado pero dicho sistema de control permite el envío de la orden de control de parámetros no críticos 16 y/o de la orden de información 20 desde el mando a distancia 2 al aparato electrodoméstico 1, y el envío de la información parcial 19 demandada a través de la orden de información 20, desde el aparato doméstico 1 al mando a distancia 2 a través del sistema secundario B de comunicación.

En la figura 4 se muestra una tercera realización del sistema de control remoto de la invención operando en una situación de fuera de alcance, en donde permite al usuario el envío de la orden de control de parámetros no críticos 16 desde el mando a distancia 2 al aparato electrodoméstico 1, y la visualización en la pantalla 3, de la información completa 18 enviada desde aparato doméstico 1 al mando a distancia 2 a través del sistema secundario B de comunicación.

En la figura 5 se muestra una cuarta realización del sistema para el control remoto de la invención operando en una situación de fuera de alcance, en donde el sistema para el control remoto permite al usuario enviar la orden de información 20, desde el mando a distancia 2 al aparato electrodoméstico 1 para determinar la información parcial 19 que quiere visualizar en la pantalla 3, a través del sistema secundario B de comunicación.

Así pues, el sistema primario A de comunicación actúa como llave de seguridad habilitando o deshabilitando

tando el control remoto de los parámetros críticos del aparato electrodoméstico 1, de modo que el usuario puede modificar y controlar los parámetros de control críticos 17 únicamente cuando dicho sistema primario A esté activo, es decir cuando el aparato electrodoméstico 1 esté situado en el radio de visión del usuario, mientras que si dicho sistema primario A está inactivo, el usuario no puede enviar órdenes de control de parámetros críticos 17 desde el mando a distancia 2 por cuestiones de seguridad, puesto que dicho aparato electrodoméstico no está a la vista del usuario.

5

10

15

20

25

30

35

40

45

50

55

60

65

El sistema de control remoto de la invención puede controlar mediante un mando a distancia uno o más aparatos electrodomésticos los cuales pueden ser independientes entre sí, actuando el mando a distancia independientemente sobre cada uno de ellos, o bien dichos aparatos electrodomésticos pueden comunicarse bidireccionalmente entre sí, en cuyo caso el control remoto a través del mando a distancia se realizaría directamente sobre uno de los electrodomésticos permitiendo así el control de varios aparatos desde el mando de una forma sencilla y ordenada.

REIVINDICACIONES

1. Sistema para el control remoto de al menos un aparato electrodoméstico a través de un mando a distancia que comprende un primer emisor/receptor (10b) incorporado en al menos un aparato electrodoméstico (1), y un segundo emisor/receptor (11b) incorporado en el mando a distancia (2), incluyendo el mando a distancia (2) una pantalla (3) que permite al usuario la visualización de una información recibida en dicho mando a distancia (2) y/o transmitida desde dicho mando a distancia (2), **caracterizado** porque el sistema para el control remoto comprende un emisor auxiliar (11a) incorporado en el mando a distancia (2) y un receptor auxiliar (10a) incorporado en al menos un aparato electrodoméstico (1), utilizando dicho sistema para el control remoto un sistema primario (A) de comunicación de corto alcance entre el emisor auxiliar (11a) y el receptor auxiliar (10a), y un sistema secundario (B) de comunicación de largo alcance, entre el primer emisor/receptor (10b) y el segundo emisor/receptor (11b), de modo que el sistema para el control remoto permite el envío de una orden de control de parámetros críticos (17) desde el mando a distancia (2) al aparato electrodoméstico (1) a través del sistema secundario (B) de comunicación, únicamente cuando dicho sistema primario (A) ha sido activado, siendo en ese caso dicho sistema secundario (B) bidireccional.

2. Sistema para el control remoto de al menos un aparato electrodoméstico según la reivindicación 1, **caracterizado** porque el sistema secundario (B) de comunicación de largo alcance es unidireccional, desde el aparato electrodoméstico (1) al mando a distancia (2), cuando el sistema primario (A) no ha sido activado.

3. Sistema para el control remoto de al menos un aparato electrodoméstico según la reivindicación 1, **caracterizado** porque permite el envío de una orden de control de parámetros no críticos (16) desde el mando a distancia (2) al aparato electrodoméstico (1), a través del sistema secundario (B) de comunicación, aunque dicho sistema primario (A) no haya sido activado.

4. Sistema para el control remoto de al menos un aparato electrodoméstico según las reivindicaciones 1 ó 3, **caracterizado** permite el envío de una orden de información (20) desde el mando a distancia (2) al aparato electrodoméstico (1) a través del sistema secundario (B) de comunicación, siendo dicha orden de información (20) una orden de selección de unos parámetros de control y/o de estado del aparato electrodoméstico (1) que serán visualizados en la pantalla (3).

5. Sistema para el control remoto de al menos un aparato electrodoméstico según cualquiera de las reivindicaciones anteriores, **caracterizado** porque que el sistema primario (A) es activado cuando una señal (15) emitida desde el emisor auxiliar (11a) es captada por el receptor auxiliar (10a) del aparato electrodoméstico (1).

6. Sistema para el control remoto de al menos un aparato electrodoméstico según la reivindicación 5, **caracterizado** porque que la señal (15) es generada automáticamente al accionar el mando a distancia (2).

7. Sistema para el control remoto de al menos un aparato electrodoméstico según la reivindicación 6, **caracterizado** porque que la señal (15) es generada automáticamente al accionar un botón pulsador de activación (9) específico del mando a distancia (2).

8. Sistema para el control remoto de al menos un aparato electrodoméstico según cualquiera de las reivindicaciones anteriores, **caracterizado** porque que el sistema primario (A) opera en un radio de acción correspondiente con el radio de visión de un usuario.

9. Sistema para el control remoto de al menos un aparato electrodoméstico según cualquiera de las reivindicaciones anteriores, **caracterizado** porque el sistema primario (A) de comunicación de corto alcance es una comunicación a través de señales infrarrojas.

10. Sistema para el control de al menos un aparato electrodoméstico según cualquiera de las reivindicaciones anteriores, **caracterizado** porque el sistema secundario (B) de comunicación de largo alcance es una comunicación a través de señales de radiofrecuencia.

11. Sistema para el control de al menos un aparato electrodoméstico según cualquiera de las reivindicaciones anteriores, **caracterizado** porque el mando a distancia (2) comprende un botón pulsador de puesta en marcha (4), un botón pulsador de apagado (5) y al menos un botón pulsador de control (6) de los parámetros de control de dicho aparato electrodoméstico (1).

12. Sistema para el control de al menos un aparato electrodoméstico según la reivindicación 11, **caracterizado** porque el mando a distancia (2) incluye al menos un botón de programación (7) de los parámetros de control.

13. Sistema para el control de al menos un aparato electrodoméstico según las reivindicaciones 11 ó 12, **caracterizado** porque el mando a distancia (2) incluye al menos un botón pulsador de selección (8) de los parámetros de control y/o de estado del aparato electrodoméstico (1) que el usuario quiere visualizar en la pantalla (3).

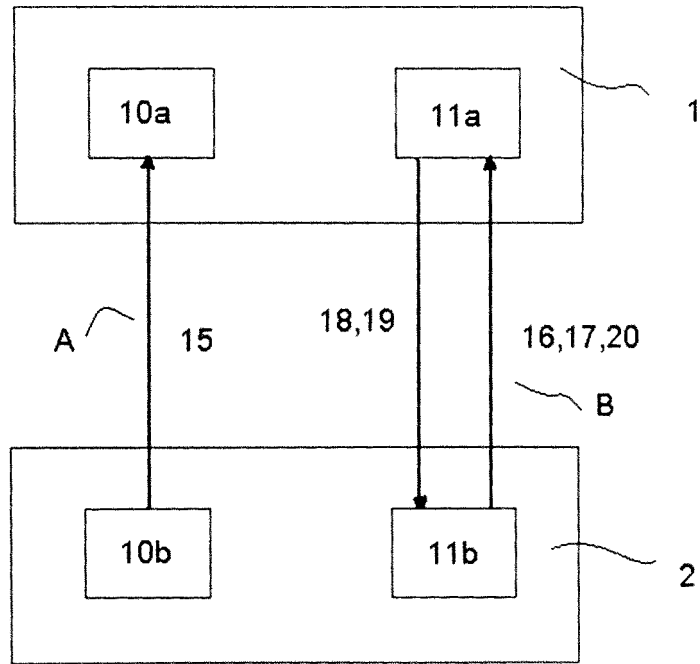


FIG. 1

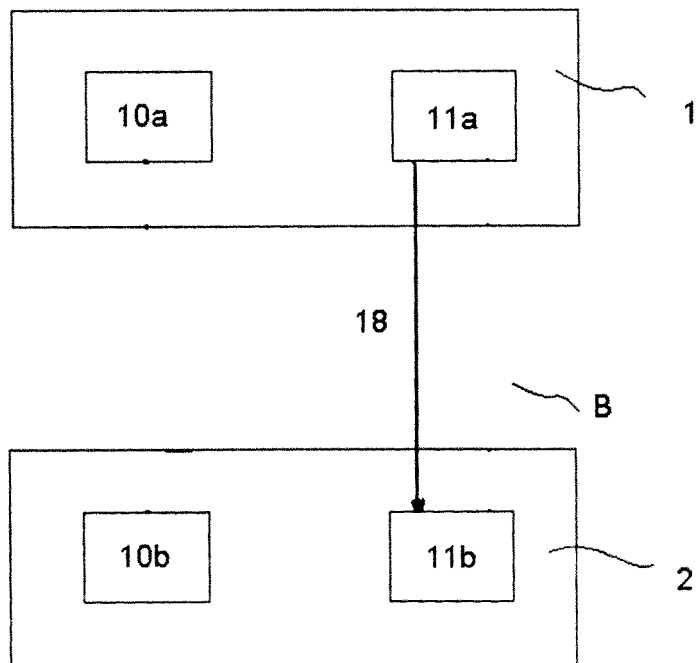


FIG. 2

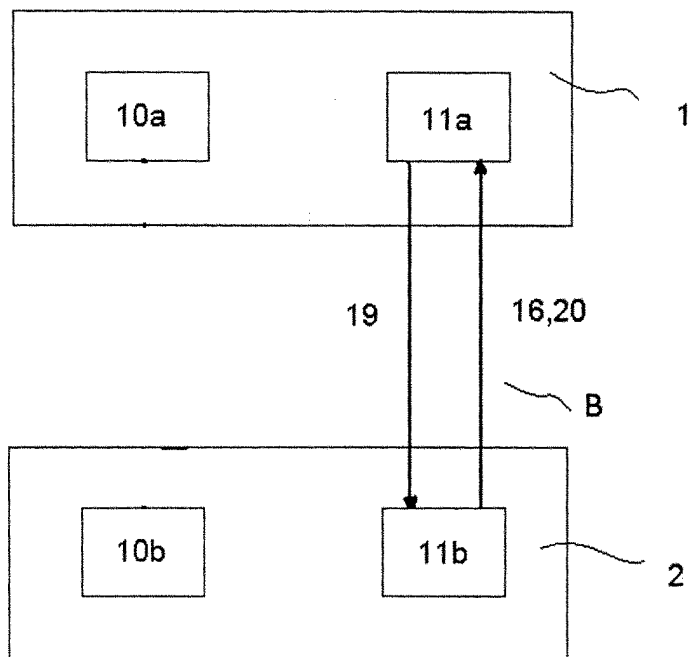


FIG. 3

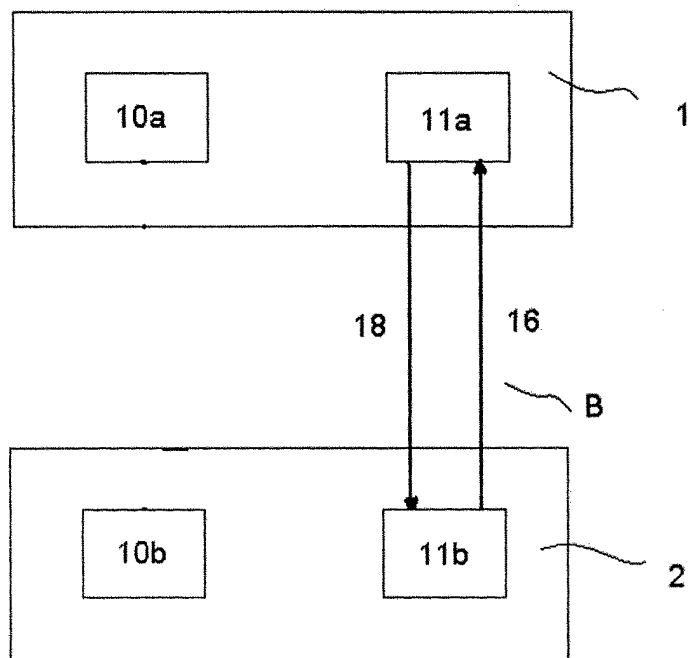


FIG. 4

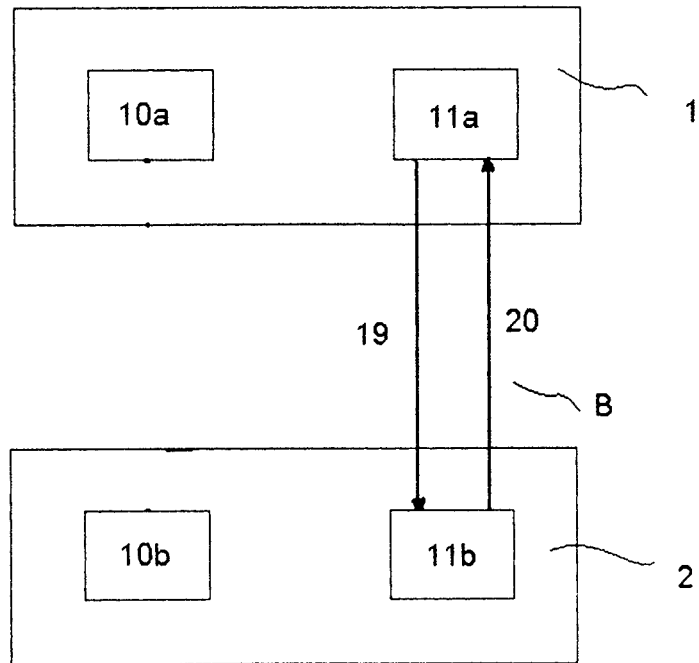


FIG. 5

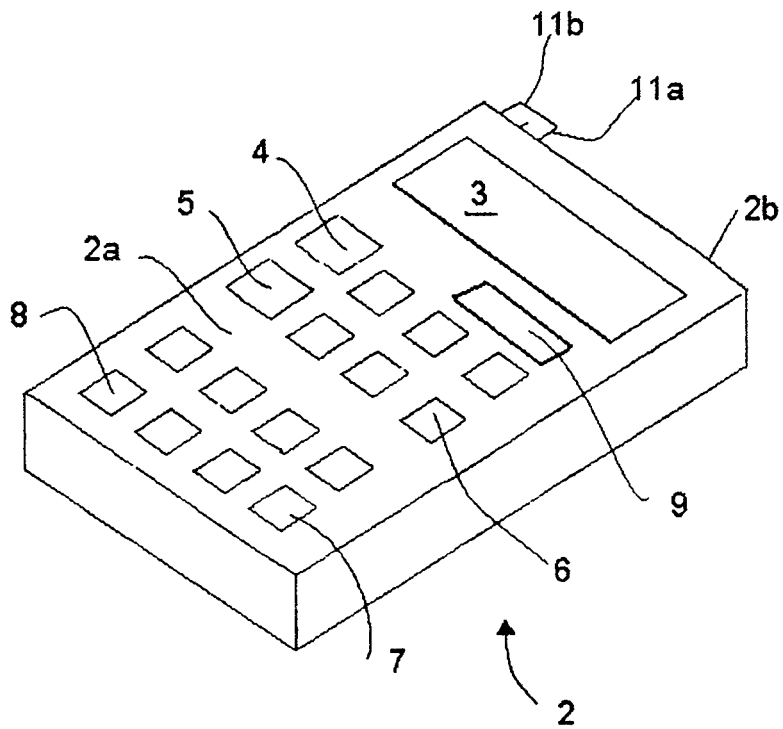


FIG. 6