



(12)

BREVET DE INVENȚIE

(21) Nr. cerere: **a 2013 00010**

(22) Data de depozit: **04/01/2013**

(45) Data publicării mențiunii acordării brevetului: **30/05/2017** BOPI nr. 5/2017

(41) Data publicării cererii:
29/08/2014 BOPI nr. 8/2014

(73) Titular:
• **UNIVERSITATEA "LUCIAN BLAGA" DIN SIBIU, BD.VICTORIEI NR.10, SIBIU, SB, RO**

(72) Inventatori:
• **SABĂU DAN, CALEA DUMBRĂVII NR. 12, SIBIU, SB, RO;**

• **SABĂU ALEXANDRU DAN, STR. M. EMINESCU NR. 3-5, AP. 4, BRĂILA, BR, RO;**
• **DUMITRA ANCA, STR.MOLDOVEI NR.18, SIBIU, SB, RO;**
• **SABĂU MARIANA, STR. MIHAI EMINESCU NR.3-5, AP. 4, BRĂILA, BR, RO**

(56) Documente din stadiul tehnicii:
RO 120809 B1; US 2008306405 A1

(54) **DISPOZITIV PENTRU PENETRAREA, ASPIRAREA ȘI INSTILAREA CHISTURILOR**



RO 129695 B1

1 Invenția se referă la un dispozitiv pentru penetrarea, aspirarea și instilarea chisturilor
2 abdominale sau toracice, hidatice, ovariene, falsul chist de pancreas sau abcesul visceral,
3 utilizabil în laparoscopie sau în chirurgia deschisă. Mai precis, invenția se referă la un dispozitiv
4 pentru penetrarea, aspirarea și instilarea chisturilor, cuprinzând un corp tubular racordat, prin
5 intermediul unui robinet, la o sursă de aspirație și prevăzut, la interior, cu o tijă ce definește
6 niște canale de lucru, prevăzută, la o extremitate, cu un vârf de tăiere.

7 Din chirurgia deschisă sau laparoscopică, este cunoscută o mare varietate de aspira-
8 toare simple, tubulare sau cu dublu lumen, cu sau fără priză de aer, mono sau multiperforate,
9 cu lumen mic sau mai mare, dar care nu corespund în totalitate obiectivului de a aspira fără
10 colmatare sau ventuzare, care limitează eficiența, sau nu permit instilarea alternativă sau simul-
11 tană cu aspirația, sau nu permit aspirarea reglabilă sub priza de aer până la limita ventuzării sau
12 obstrucției complete.

13 Aspiratorul standard utilizat în chirurgia deschisă este format dintr-un tub cu diametrul
14 între 5...9 mm, cu sau fără priză de aer, fără posibilitatea de a conecta secundar tubulatura
15 pentru efectuarea lavajului.

16 Aspiratoarele utilizate în chirurgia laparoscopică prezintă un tub metalic cu diametrul de
17 5 mm, cu posibilitatea de a conecta și instalația pentru lavaj, dar fără priză de aer.

18 Aceste dispozitive eficiente parțial își blochează funcționarea din cauza diametrului prea
19 mic, a colmatării rapide, a imposibilității prizei de aer, a lipsei lavajului fără extragerea dispozi-
20 tivelui, a riscului de manipulare excesivă (introdus-extras), cu risc de contaminare, a incapacității
21 de evacuare a structurilor corpusculare mobilizabile prin jocul presiunilor ca valoare și sens.

22 Aspiratoarele laparoscopice cu lumen sub 5 mm sunt incapabile să extragă membrana
23 proligeră, veziculele fiice, cheagurile sau necrozele tisulare. Aspiratoarele chirurgiei deschise,
24 mai largi, nu au capacitate de lavaj și auto-decolmatare, iar priza de aer, atunci când există,
25 este ineficientă și incomodă, rău plasată, neergonomică, ceea ce lasă un segment important
26 al corpului aspiratorului în afara capacității de lucru a acesteia.

27 Ca urmare a dificultăților enumerate, care fac intervenția parțial eficientă, nesigură,
28 greoaie ca manevrabilitate și presupun inevitabil risc de contaminare, am simțit nevoia unui
29 dispozitiv mai sigur, eficient, ușor utilizabil, în condiții de securitate pentru pacient și echipa
30 operatorie, mai ales ca anexă și în completarea altor dispozitive utilizate pentru tratamentul
31 chistelor abdominale (brevete **RO 120809** și **RO 120810**).

32 Documentul **RO 120809 B1** dezvăluie un dispozitiv pentru aspirația chistului hidatic
33 hepatic sau a celui de ovar, alcătuit dintr-un corp racordat la o sursă de aspirație, printr-un tub
34 flexibil, în care se introduce și se fixează axial un trocar interior, între cele două componente
35 formându-se o cameră periferică, în care sunt introduse niște tije de fixare ale unui dispozitiv
36 de ancorare, detașabil. Dispozitivul este fixat prin ventuzare pe un chist hidatic, cu ajutorul
37 aspirației prin camera periferică, și, totodată, acesta se fixează suplimentar, cu ajutorul unor
38 cârlige formate la capetele distale ale tijelor de fixare. Un tub central este introdus glisant prin
39 trocarul interior și se racordează, printr-un tub flexibil, la sursa de aspirație, pentru evacuarea
40 conținutului chistic. Eventualele scăpări de lichid sunt preluate prin aspirație și evacuate prin
41 camera periferică, în exterior. În plus, trocarul interior cuprinde un vârf oblic care facilitează
42 pătrunderea în interiorul chistului hidatic și aspirația conținutului acestuia.

43 Documentul **RO 120810** se referă la o metodă și un dispozitiv de fluidizare, pe cale
44 mecanică, a conținutului chistului hidatic hepatic, invenția fiind destinată chirurgiei deschise,
45 miniinvazive și laparoscopice. Metoda de fluidizare constă în introducerea, în interiorul chistului
46 hidatic, a capătului unei tije rotative a unui dispozitiv asemănător unui "mixer", pe capătul tije
47 fiind articulată o paletă rabatabilă. Tija dispozitivului este antrenată în mișcare de rotație cu o

RO 129695 B1

viteză de 500...1000 rot/min, pe o durată de 3...5 min, astfel că paleta rabatabilă realizează fragmentarea mecanică și fluidizarea conținutului chistic, facilitând evacuarea acestuia în exteriorul cavității peritoneale, cu ajutorul unui mijloc de aspirație. În chirurgia laparoscopică, ghidarea tije rotative a dispozitivului de fluidizare se face cu ajutorul unui trocar adecvat. Dispozitivul de fluidizare se compune dintr-o tijă rotativă, antrenată în mișcare de rotație, printr-un manșon elastic, de un ansamblu motoreductor acționat electric. Pe capătul distal al tije rotative, este articulată o paletă rabatabilă care, sub efectul forțelor centrifuge, se distanțează la diferite unghiuri, realizând fragmentarea mecanică și fluidizarea conținutului chistului hidatic. 1

Din documentul **US 2008306405 A1** se cunoaște un trocar cuprinzând un tub rigid în care poate culisa o tijă prevăzută cu un vârf de perforare la capătul distal, vârful de perforare fiind configurat sub forma unui burghiu capabil să se rotească în jurul axei sale centrale. Vârful tip burghiu definește o muchie de tăiere elicoidală, prevăzută cu cel puțin două laturi. 3

Obiectivul invenției este acela de a asigura un dispozitiv care să permită fragmentarea structurilor corpusculare fără lezarea țesutului hepatic, și aspirația îmbunătățită a parazitului fluidizat. 5

În conformitate cu invenția, obiectivul menționat este atins de un dispozitiv pentru penetrarea, aspirarea și instilarea chisturilor, cuprinzând un corp tubular racordat, prin intermediul unui robinet, la o sursă de aspirație, și prevăzut, la interior, cu o tijă ce definește niște canale de lucru, prevăzută la o extremitate cu un vârf de tăiere ce are trei laturi care delimitează trei canale de lucru, și este străbătut de un canal transversal, în care este fixat un fir elastic care, prin rotația imprimată tije menționate cu ajutorul unui motor electric, fragmentează structurile corpusculare. 7

Într-un exemplu preferat de realizare, la partea superioară a corpului tubular este prevăzut un aspirator care permite aspirația conținutului chistic după extragerea tije. 9

Într-un alt exemplu preferat de realizare, la partea superioară a corpului tubular este prevăzut un robinet lateral, care permite instilarea substanței scolicide sau a unui dezinfectant, constituind totodată o priză de aer eficientă. 11

De preferință, corpul tubular poate fi metalic sau din plastic, cu o lungime de 250...350 mm. 13

Astfel, dispozitivul conform prezentei invenții asigură un aspirator complex cu posibilitatea de fluidizare, obiectiv care lipsește altor tipuri de aspiratoare, care asigură aspirarea conținutului chistic după penetrare și fluidizare cu ajutorul tocătorului mobil intern, indiferent de dimensiunea fragmentelor corpuscular intrachistice. 15

Prin aplicarea invenției, se obțin următoarele avantaje: 17

- incizia perichistului în "treflă", cu punct central de atac, nu dezechilibrează etanșeitatea cu chistul a dispozitivului de aspirație - brevet **RO 120809**; 19
- previne contaminarea parazitară a spațiului intraperitoneal și poate înlocui ansamblul numit "Dispozitiv pentru aspirația chistului hidatic hepatic sau al chistului de ovar" - brevet **RO 120809**; 21
- permite secțiunea fermă a perichistului; 23
- permite aspirarea parțială sau totală; 25
- permite instilarea agentului scolucid; 27
- permite introducerea dispozitivului de fluidizare (brevet **RO 120810**) modificat, sau este prevăzut cu dispozitiv de fluidizare; 29
- permite aspirarea eficientă a parazitului fluidizat; 31
- permite stabilitatea montajului în cursul manevrelor de evacuare parazitară; 33
- evită contaminarea mesei de operații și a ansamblului operator, cât și a sălii, intervenția executându-se în circuit închis pe parcursul "timpilor septici". 35

RO 129695 B1

1 Se dă, în continuare, un exemplu de realizare a invenției, în legătură cu fig. 1...3
anexate, în care:

3 - fig. 1 reprezintă o vedere de ansamblu a dispozitivului;

5 - fig. 2a...c reprezintă secțiuni axiale și o vedere în detaliu a componentelor dispozitivului
conform invenției;

7 - fig. 3a, b reprezintă secțiuni prin vârful tăios al dispozitivului conform invenției.

7 Dispozitivul pentru penetrarea, aspirarea și instilarea chisturilor este alcătuit dintr-un
corp **5** tubular, metalic sau din plastic transparent, de 10 mm diametru exterior și 8 mm
9 diametrul interior, 250...350 mm lungime. O extremitate proximală a corpului **5** este prevăzută
cu mufă și robinet larg rigid **6** (nu elastic, cu clapetă), cu capacitate de strivire a structurilor
11 semirezistente, și o priză de aer/instilație de circa 3 mm diametru interior, secantă la corpul unui
aspirator **8**, la 20 mm de robinet, în aval (perpendiculară sau în unghi ascuțit, conectabilă la o
13 seringă și prevăzută cu un robinet lateral **7**). Rolul robinetului lateral **7** este de a permite
instilarea substanței scolicide sau a unui dezinfectant, și constituie o eficientă priză de aer sau
15 canal de trecere a unui mandren metalic, plastic sau lichid de desfundare, fără extragerea
instalației.

17 La capătul distal al corpului tubular **5** al aspiratorului se află plasat un vârf tăios **1** cu trei
laturi **2**, ce delimitează trei canale de lucru (priza de aer, aspirație, instilație) ferm fixate, dar
19 extractibil, ce are rolul de a tăia și penetra perichistul/chistul și membrana proligeră și de a
"sfâșia", în cursul aspirației, structurile corpusculare (cheaguri, chisturi), canalele de lucru
21 permițând aspirarea/instilarea chistului, dar și introducerea dispozitivului de fluidificare a
conținutului chistic (conform brevetului **RO 120810**). Vârful tăios **1** este conectat la o tijă lungă
23 **4'** ce străbate canalul de lucru **4** al corpului **5** și este străbătut transversal de un canal **10** de
1,5...2 mm pentru firul trimer **3**, un fir elastic care prin rotație triturează structurile corpusculare
25 fără lezarea țesutului hepatic.

27 Corpul dispozitivului de penetrație-aspirație este alcătuit din metal în segmentul tăios
și din metal sau plastic pentru corpul aspiratorului. Robinetele **6**, **7** sunt din metal sau material
plastic transparent sau nu. Tija vârfului tăios **1** se poate conecta proximal la un motor rotativ **9**.
29 Subansamblul se comportă ca un blender (trimer, tocător rotativ).

31 La interiorul corpului **5**, este prevăzută tija **4'** având 3 mm diametru (trocarul circular ce
străbate central aspiratorul **8**) și terminându-se distal cu vârful tăios "în treflă" **1**. Vârful tăios **1**
are un punct central de presiune, care realizează un orificiu triunghiular echilateral ce devine,
33 sub presiunea aspiratorului penetrant, aproape circular, datorită elasticității țesuturilor prin care
poate fi introdus corpul tăios **1**. Canalele de lucru **4** permit, în prima fază, decompresia chistică
35 parțială simultan cu penetrația, la nivelul capului vârfului tăios **1**, înapoia lamei **2** fiind un canal
transversal **10**, traversat de firul elastic **3** al trocarului circular.

37 Canalele de lucru separate de „treflă” trocarului permit, în faza a doua, instilația
scolicidului și, ulterior, aspirația conținutului chistic tocat, lichid sau semilichid. Capătul proximal
39 prezintă, în ax, robinetul larg **6**, conectabil la aspirație, cu închidere/deschidere manuală
reglabilă rapidă, capabil să secționeze structurile aspirate (membrana proligeră, vezicule fiice,
41 cheaguri sanguine), ce ar putea să colmateze robinetul. Așa cum a fost menționat mai sus, nu
se recomandă un robinet elastic, tip clapetă, ci un robinet cu culisă, capabil să secționeze.

43 Capătul proximal, sub nivelul robinetului larg axial **6**, prezintă o deviație în Y de circa 3
mm diametru (sau în unghi drept), prevăzută, de asemenea, cu robinet pentru instilație
45 scolucidă, eventual priză de aer, evacuare parțială a lichidului sau utilă pentru dezobturarea
canalului aspirator cu mandren metalic, plastic sau lichid (jet de ser fiziologic).

RO 129695 B1

Revendicări

- | | |
|---|------------------|
| | 1 |
| 1. Dispozitiv pentru penetrarea, aspirarea și instilarea chisturilor, ce cuprinde un corp tubular (5) racordat, prin intermediul unui robinet (6), la o sursă de aspirație, corpul (5) fiind prevăzut, la interior, cu o tijă ce definește niște canale de lucru (4, 5), prevăzută, la o extremitate, cu un vârf de tăiere (1), caracterizat prin aceea că vârful de tăiere (1) este prevăzut cu trei laturi (2) ce delimitează trei canale de lucru, și este străbătut de un canal transversal (10), în care este fixat un fir elastic (3) care, prin rotația imprimată tijeii menționate cu ajutorul unui rotor electric (9), fragmentează structurile corpusculare. | 3
5
7
9 |
| 2. Dispozitiv conform revendicării 1, caracterizat prin aceea că , la partea superioară a corpului tubular (5), este prevăzut un aspirator (8) care permite aspirația conținutului chistic după extragerea tijeii. | 11 |
| 3. Dispozitiv conform revendicării 1, caracterizat prin aceea că , la partea superioară a corpului tubular (5), este prevăzut un robinet lateral (7) care permite instilarea substanței scolicide sau a unui dezinfectant, constituind totodată o priză de aer. | 13
15 |
| 4. Dispozitiv conform uneia dintre revendicările 1 la 3, caracterizat prin aceea că corpul tubular (5) poate fi metalic sau din plastic, cu o lungime de 250...350 mm. | 17 |

(51) Int.Cl.

A61M 1/00 (2006.01),

A61B 17/34 (2006.01)

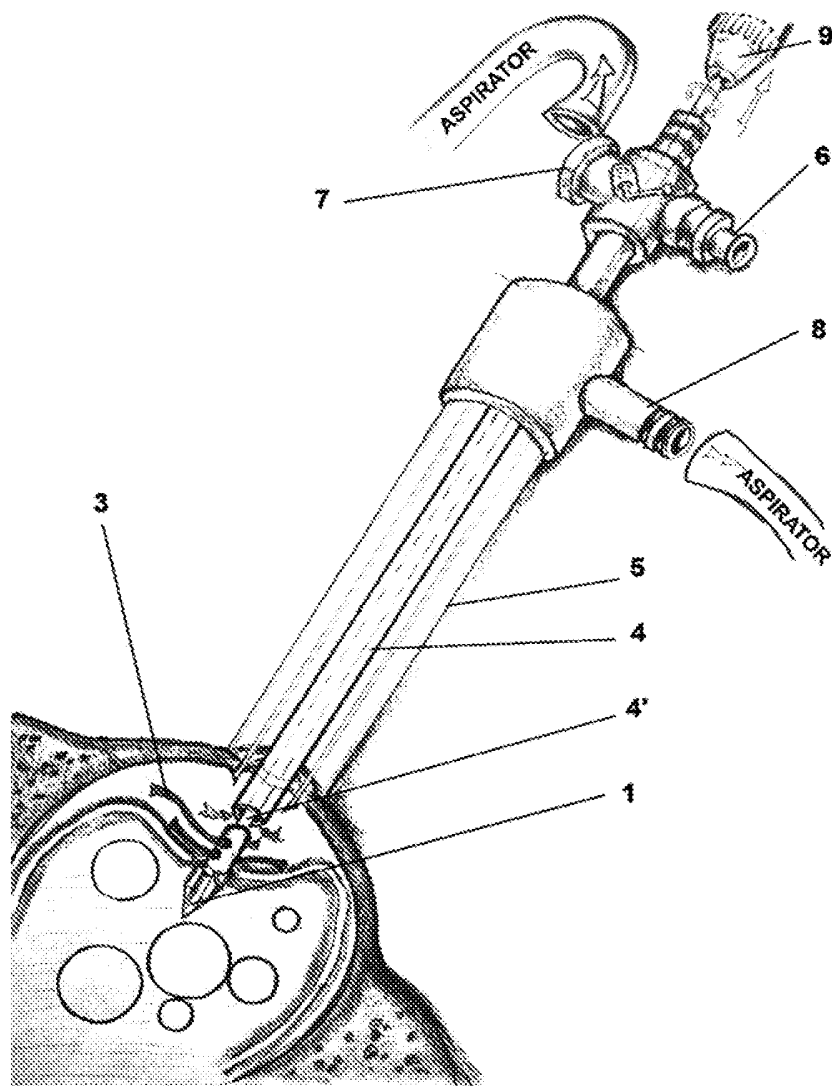
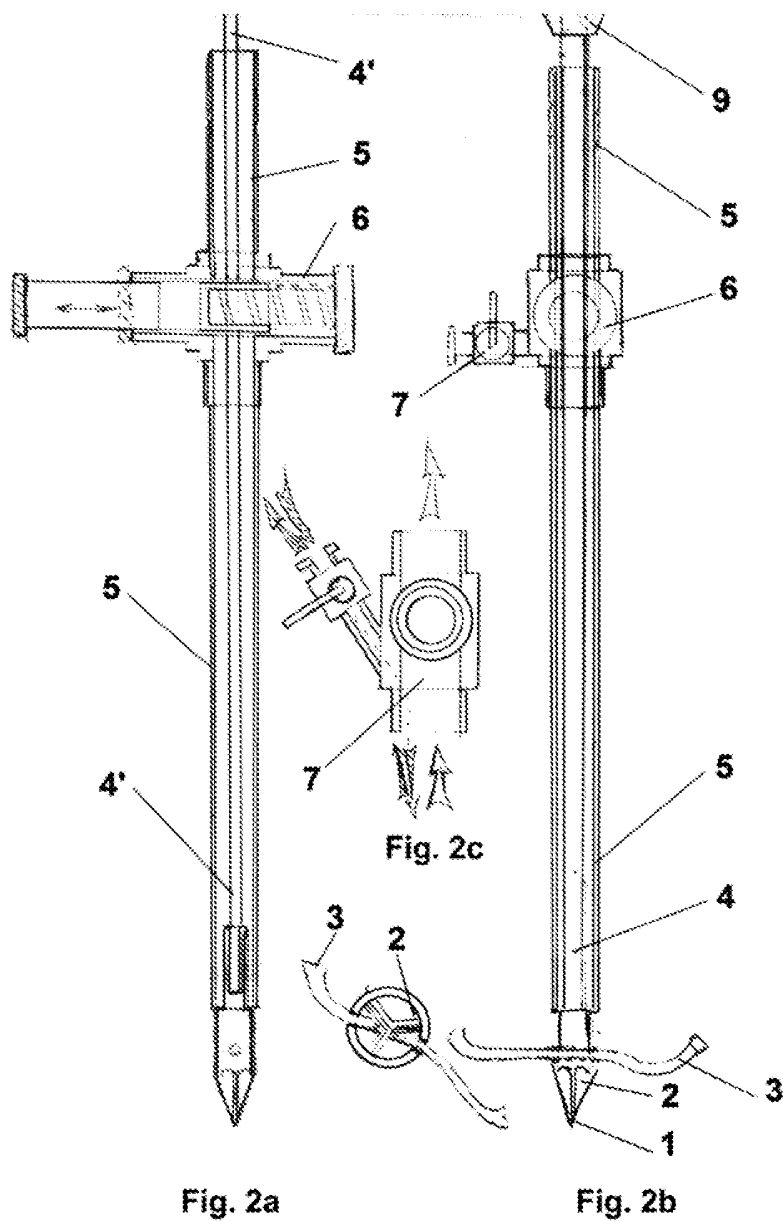


Fig. 1

(51) Int.Cl.

A61M 1/00 (2006.01);

A61B 17/34 (2006.01)



(51) Int.Cl.

A61M 1/00 (2006.01);

A61B 17/34 (2006.01)

