



## (12) 发明专利申请

(10) 申请公布号 CN 102505655 A

(43) 申请公布日 2012. 06. 20

(21) 申请号 201110343108. 7

(22) 申请日 2011. 11. 03

(71) 申请人 福建龙马环卫装备股份有限公司  
地址 364000 福建省龙岩市经济技术开发区

(72) 发明人 袁丹红 王鸿海

(74) 专利代理机构 厦门市首创君合专利事务所  
有限公司 35204

代理人 钟善招

(51) Int. Cl.

E01H 1/08 (2006. 01)

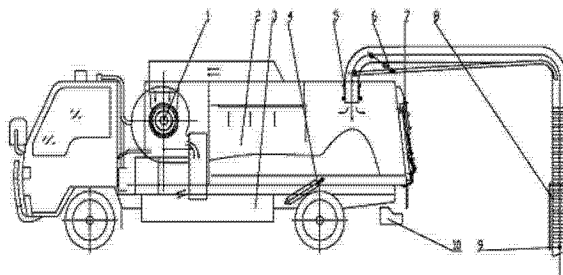
权利要求书 1 页 说明书 2 页 附图 1 页

### (54) 发明名称

吸装式环卫垃圾收运车

### (57) 摘要

本发明公开了一种吸装式环卫垃圾收运车包括环卫车本体、风机 (1)、带后门 (7) 的封闭式垃圾箱 (2)、水箱 (3) 举升油缸 (4) 和抽吸装置;所述抽吸装置包括抽吸管 (8) 和浮动弹簧机构 (6), 抽吸管 (8) 的一端通过回转轴承 (5) 安装在垃圾箱 (2) 上并伸入到垃圾箱内。该环卫垃圾收运车能迅速收集道路两旁的零散垃圾、降低环卫工人的劳动强度、作业率高、并可有效杜绝垃圾在运输途中造成二次污染。



1. 一种吸装式环卫垃圾收运车包括环卫车本体、风机 (1)、带后门 (7) 的封闭式垃圾箱 (2)、水箱 (3) 和举升油缸 (4),其特征是:它还包括抽吸装置;所述抽吸装置包括抽吸管 (8) 和浮动弹簧机构 (6),抽吸管 (8) 的一端通过回转轴承 (5) 安装在垃圾箱 (2) 上并伸入到垃圾箱内。

2. 根据权利要求 1 所述吸装式环卫垃圾收运车,其特征是:所述抽吸管 (8) 在靠近回转轴承 (5) 的一端为刚性管,其余部分为柔性管,在浮动弹簧机构 (6) 作用下,抽吸管吸口可上下浮动。

3. 根据权利要求 1 所述吸装式环卫垃圾收运车,其特征是:所述吸装式环卫垃圾收运车还包括降尘装置,该降尘装置由与水箱 (3) 管道连接的水泵和装在抽吸管吸口处的喷嘴 (9) 组成。

4. 根据权利要求 1 所述吸装式环卫垃圾收运车,其特征是:所述吸装式环卫垃圾收运车还包括除臭装置,该装置由除臭液箱体 (10)、管道、水泵和设在垃圾箱 (2) 内的除臭喷嘴组成,该水泵与降尘装置的水泵共用。

## 吸装式环卫垃圾收运车

### 一、技术领域

[0001] 本发明涉及一种环卫设备,具体涉及环卫垃圾收运车。

### 二、背景技术

[0002] 随着社会的发展和人们生活水平的提高,人们对周边环境的要求也越来越高,目前道路垃圾清除主要依靠道路垃圾扫路车完成,但它只能清除车身下方的垃圾,对道路两旁特别是草地上的生活垃圾主要靠人工收集到拖拉机、三轮车、板车和一般货车等简陋垃圾车上,再运输到压缩中转站,由于道路两旁的垃圾分布较零散,不易收集,不仅作业效率低,而且这些简易的垃圾收运车车厢是敞开式的,在运输途中容易散发出难闻的气味或掉落造成二次污染。

### 三、发明内容

[0003] 本发明的目的是提供一种能迅速收集道路两旁的零散垃圾、降低环卫工人的劳动强度、作业率高、并可有效杜绝垃圾在运输途中造成二次污染的环卫垃圾收运车。

[0004] 为实现以上目的,本发明吸装式环卫垃圾收运车包括环卫车本体、风机、带后门的封闭式垃圾箱、水箱、举升油缸和抽吸装置;所述抽吸装置包括抽吸管和浮动弹簧机构,抽吸管的一端通过回转轴承安装在垃圾箱上并伸入到垃圾箱内。

[0005] 所述抽吸管在靠近回转轴承的一端为刚性管,其余部分为柔性管,在浮动弹簧机构作用下,抽吸管吸口可上下浮动。

[0006] 上述吸装式环卫垃圾收运车还包括降尘装置,该降尘装置由与水箱管道连接的水泵和装在抽吸管吸口处的喷嘴组成。

[0007] 上述吸装式环卫垃圾收运车还包括除臭装置,该装置由除臭液箱体、管道、水泵和设在垃圾箱内的除臭喷嘴组成,该水泵与降尘装置的水泵共用。

[0008] 采用上述结构的吸装式环卫垃圾收运车,通过反复实地试验,该车能方便收集分布零散的垃圾,特别适合草地、道路两旁、路边绿化带等扫路机无法作业的地方,不仅大大降低了环卫工人的劳动强度,提高了作业率,而且还杜绝了垃圾运输中的二次污染。

### 四、附图说明

[0009] 附图是本发明吸装式环卫垃圾收运车主视示意图。

### 五、实施例

[0010] 下面通过附图和具体实施方式对本发明作进一步详细说明。

[0011] 如附图所示,本发明吸装式环卫垃圾收运车包括环卫车本体、风机 1、带后门 8 的封闭式垃圾箱 2、水箱 3、举升油缸 4 和抽吸装置;所述抽吸装置包括抽吸管 8 和浮动弹簧机构 6,抽吸管 8 的一端通过回转轴承 5 安装在垃圾箱 2 上并伸入到垃圾箱内,抽吸管 8 在靠近回转轴承 5 的一端为刚性管,其余部分为柔性管,在浮动弹簧机构 6 作用下,抽吸管吸口

可上下浮动；它还包括降尘装置，该降尘装置由与水箱 3 管道连接的水泵和装在抽吸管吸口处的喷嘴 9 组成；它还包括除臭装置，该装置由除臭液箱体 10、管道、水泵和设在垃圾箱内的除臭喷嘴组成，该水泵与降尘装置的水泵共用，通过切换开关控制。

[0012] 工作时，由于风机 1 进风口与垃圾箱 2 相通，当它高速运转对垃圾箱 2 产生一定的负压，抽吸装置与垃圾箱 2 相连，在抽吸口产生一定的气流，抽吸口附近的垃圾随气流进入垃圾箱 2；抽吸装置的吸嘴通过浮动弹簧机构 6 可上下浮动，并可通过回转轴承 5 在车辆的中后部作周边转动，作业人员只要轻轻移动抽吸装置，就可轻松收集车辆周边的垃圾至垃圾箱 2；车辆中部设有水箱 3，降尘装置的喷嘴 9 设在抽吸装置口，作业时通过启动水泵可进行喷雾降尘；该车用于收集生活垃圾时，风机排出的气体带有一定的垃圾腐蚀气味，若不进行除臭处理，将造成二次污染，作业时，通过控制水泵切换开关，可不定时向车辆后部的除臭液箱体 10 内抽出除臭液喷至垃圾箱内除臭。停止作业时，抽吸装置经回转可固定在垃圾箱箱体上，垃圾箱内的垃圾可通过打开后门 7 及举升油缸 4 进行倾倒。

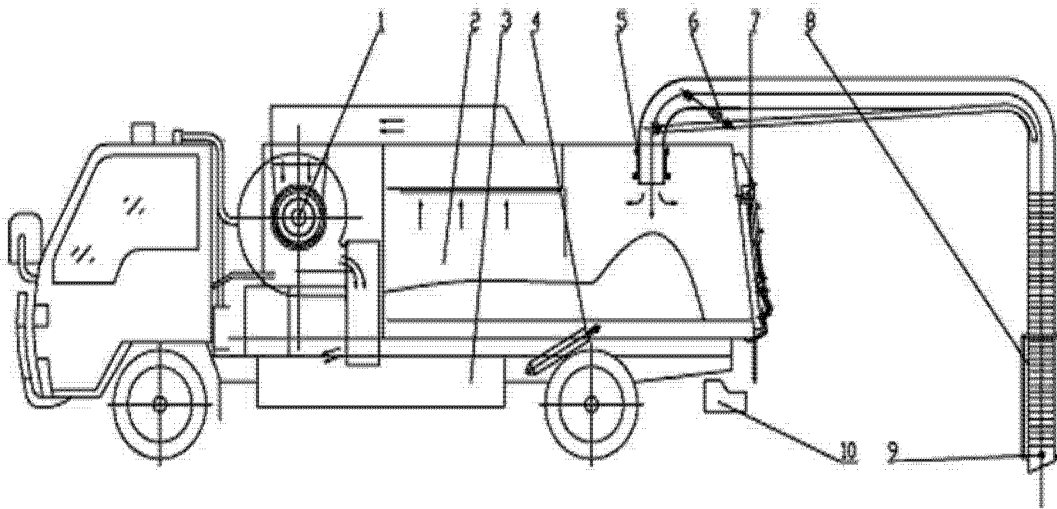


图 1