



Patent dodatkowy
do patentu nr _____

Zgłoszono: 15.12.76 (P. 194464)

Pierwszeństwo: _____

Zgłoszenie ogłoszono: 19.06.78

Opis patentowy opublikowano: 20.02.1981

Int. Cl.²

A44B 1/36



Twórcy wynalazku: Zdzisław Jacewicz, Zdzisław Kazimierczak

Uprawniony z patentu: Centralne Laboratorium Przemysłu Artykułów
Technicznych i Galanteryjnych, Łódź (Polska)

Zapięcie zatrzaskowe do znaczków i broszek

1

Przedmiotem wynalazku jest zapięcie zatrzaskowe do znaczków i broszek, zwłaszcza sportowych, firmowych, turystycznych i okolicznościowych umieszczonych na odzieży.

Znane są różnego rodzaju zapięcia typu szpilkowego i zatrzaskowego. Najczęściej stosowanym zapięciem szpilkowym jest zagięta fajkowo szpilka przymocowana na stałe tępym końcem do elementu ozdobnego, lub do niego przymocowany ostro zakończony nagwintowany trzpień z nakrętką, albo też według patentu polskiego nr 21192 do tylnej ściany elementu ozdobnego jest zamocowana agrafka.

Inne zapięcie według patentu polskiego nr 26367 ma wkręcany poprzez tkaninę w tylną część elementu ozdobnego ostro zakończony sworzeń nagwintowany, mający po przeciwnej stronie stożkowy łeb z poprzecznym nacięciem promieniowym.

Niedogodnością tych zapięć jest ostre zakończenie szpilek, agrafek lub sworzni, stanowiące niebezpieczeństwo uszkodzenia. Poza tym grube sworznie nagwintowane powodują po przebicciu tkaniny jej strzępienie się na obrzeżu powstałego otworu.

Natomiast znane zapięcie zatrzaskowe, na przykład według patentu polskiego nr 2104, ma sworzeń zakończony z jednej strony kołnierzem oporowym, a po przeciwnej stronie ma wytoczenie kuliste, zatrzasknięte między poziomymi dwoma

2

końcami drutu sprężynującego wciśniętego w spodnią część elementu ozdobnego.

Inne tego rodzaju zapięcie według patentu polskiego nr 16424 składa się ze sworznia zakończonego z jednej strony elementem ozdobnym a z przeciwnej strony wytoczeniem kulistym, oraz z umieszczonego na stałe w tkaninie gniazda zaopatrzonego w okrągły pierścień sprężynujący, zaciskający wciśnięty w niego kulisty koniec sworznia.

Niedogodność tych zapięć polega na tym, że mają budowę wieloczęściową i skomplikowaną, a sworznie o zakończeniach kulistych nie nadają się do przebijania przez tkaninę, zwłaszcza o splocie gęstym i zwartym.

Celem wynalazku jest usunięcie niedogodności znanych rozwiązań i wykonanie prostego w budowie i łatwego oraz bezpiecznego w stosowaniu zapięcia nadającego się do znaczków i broszek umieszczanych na odzieży. W zapięciu według wynalazku element zatrzaskowy ma w swej płaszczyźnie wykrojone otwory i z nich na zewnątrz wywnięte uszy wzdłuż krawędzi zagięcia. Od tych otworów biegną przecięcia faliste zbieżnie do otworu środkowego o wielkości dowolnie zmiennej wskutek sprężystego rozchylania się pół płaszczyzny elementu zatrzaskowego w miejscu przecięć przy dośrodkowym nacisku ręcznym na uszy.

Zaletą zapięcia według wynalazku jest prosta budowa oraz bezpieczeństwo w stosowaniu, przy czym ostro zakończony sworzeń ułatwia przebija-

nie go przez tkaninę a nasadka na jego końcu uniemożliwia powstawanie okaleczeń ciała.

Przedmiot wynalazku jest przedstawiony w przykładzie wykonania na rysunku, na którym fig. 1 przedstawia element zatrzaskowy w widoku z góry, fig. 2 — element według fig. 1 w przekroju podłużnym, fig. 3 — element zatrzaskowy w połączeniu z elementem ozdobnym w pół widoku i w pół przekroju podłużnym.

Zapięcie według wynalazku jest zaopatrzone w zatrzaskowy element 1, mający w swej płaszczyźnie wykrojone otwory 2 i wywinięte z nich na zewnątrz wzdłuż krawędzi 3 zagięcia uszy 4, z usztywniającymi je wgnieceniami 5. Od otworów 2 bieżą zbieżnie faliste przecięcia 6 do środkowego otworu 7, usytuowanego między uszami 4. Nad otworem 7 jest umieszczona ochronna nasadka 8 zaciśnięta na obrzeżu płaszczyzny elementu 1 wywinięciem spodniej płyty 9. W płaszczyźnie zatrzaskowego elementu 1 są wykrojone dodatkowe otwory 10 połączone z otworami 2, dla uelastyczenia pół 11 oddzielonych od siebie przecięciami 6.

Sworzeń 12 umieszczony na stałe grubszym końcem 13 w ozdobnym elemencie 14, ma po przeciwnej stronie na obwodzie wybranie 15, przy czym sworzeń ten od strony wybrania jest zakończony stożkiem 16.

W celu wciśnięcia sworznia 12 aż po wybranie 15 w otwór 7 płaszczyzny elementu 1, palcami naciska się uszy w kierunku tego otworu, wskutek czego rozchylają się pola 11 wzdłuż ich przecięć 6 powiększając wielkość otworu 7. Dzięki roz-

chylonemu obrzeżu otworu 7 może przez niego przejść swobodnie stożek 16 sworznia 12, a po zwolnieniu nacisku na uszy 4 zmniejsza się tym samym wielkość tego otworu zatrzaskującego się na wybraniu 15. Wskutek tego zatrzasku, elementy 1, 14 są ze sobą trwale połączone poprzez tkaninę.

Dla rozłączenia elementów 1, 14, postępuje się analogicznie jak przy zapinaniu, przez dośrodkowe naciśnięcie palcami na uszy 4, wskutek czego powiększa się otwór 7 dzięki rozchyleniu się pół 11 wzdłuż ich przecięć 6 i wysuwa się swobodnie sworzeń 12.

Zastrzeżenie patentowe

Zapięcie zatrzaskowe do znaczków i broszek, składające się z elementu ozdobnego zaopatrzonego w sworzeń mający na obwodzie wybranie a w przedłużeniu zakończenie stożkowe, oraz z elementu zatrzaskowego łączonego poprzez tkaninę z elementem ozdobnym, **znamienny tym**, że zatrzaskowy element (1) ma w swej płaszczyźnie wykrojone otwory (2) i wzdłuż krawędzi (3) zagięcia wywinięte z nich na zewnątrz uszy (4), oraz ma w tej samej płaszczyźnie wykrojone dodatkowe otwory (10) łączące się z otworami (2), przy czym od otworów (2) bieżą faliste przecięcia (6) zbieżnie do środkowego otworu (7) mającego wielkość dowolnie zmienną wskutek sprężystego rozchylania pół (11) elementu (1) w miejscu przecięć przy dośrodkowym nacisku ręcznym na uszy.

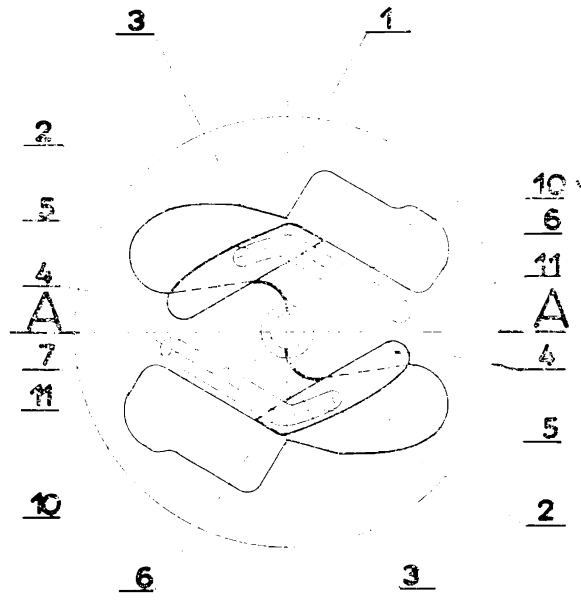


Fig.1



Fig.2

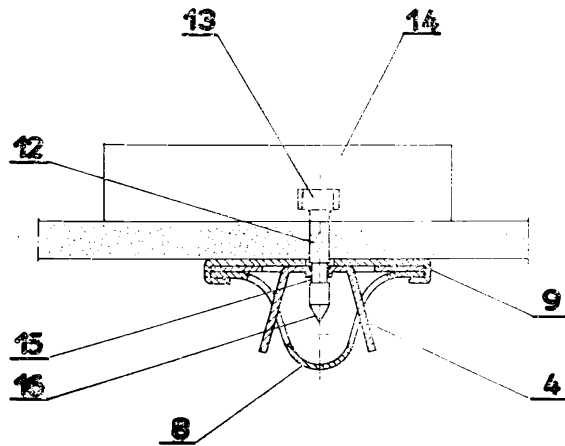


Fig.3