



PCT WELTORGANISATION FÜR GEISTIGES EIGENTUM
Internationales Büro
INTERNATIONALE ANMELDUNG VERÖFFENTLICHT NACH DEM VERTRAG ÜBER DIE
INTERNATIONALE ZUSAMMENARBEIT AUF DEM GEBIET DES PATENTWESENS (PCT)

(51) Internationale Patentklassifikation⁵ : A63B 51/00	A1	(11) Internationale Veröffentlichungsnummer: WO 92/10243 (43) Internationales Veröffentlichungsdatum: 25. Juni 1992 (25.06.92)
(21) Internationales Aktenzeichen: PCT/AT91/00109 (22) Internationales Anmeldedatum: 10. Oktober 1991 (10.10.91) (30) Prioritätsdaten: A 2478/90 7. Dezember 1990 (07.12.90) AT (71)(72) Anmelder und Erfinder: MACKNIGG, Johann [AT/AT]; Anichgasse 32, A-8051 Graz (AT). (74) Anwälte: BRAUNEISS, Leo usw. ; Landstraßer Hauptstraße 50, A-1030 Wien (AT). (81) Bestimmungsstaaten: AT (europäisches Patent), AU, BE (europäisches Patent), BR, CA, CH (europäisches Patent), DE (europäisches Patent), DK (europäisches Patent), ES (europäisches Patent), FR (europäisches Patent), GB (europäisches Patent), GR (europäisches Patent), IT (europäisches Patent), JP, LU (europäisches Patent), NL (europäisches Patent), PL, SE (europäisches Patent), SU ⁺ ,US.		Veröffentlicht <i>Mit internationalem Recherchenbericht.</i>

(54) Title: RAQUET-STRING ADJUSTMENT DEVICE

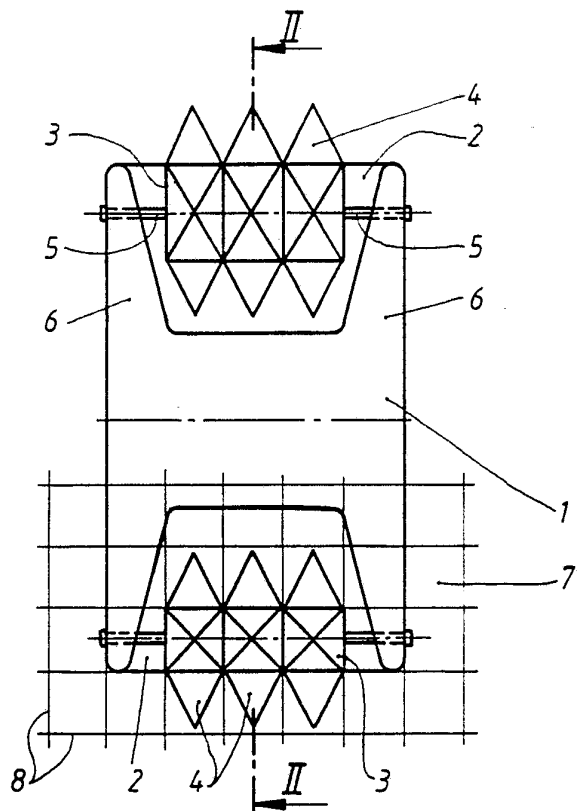
(54) Bezeichnung: SAITENRICHTER FÜR BALLSCHLÄGER, BEISPIELSWISE TENNISCHLÄGER

(57) Abstract

The raquet-string adjustment device proposed comprises a main body (1) with recesses (2) in which preferably roller-like elements (3) are mounted to rotate about a spindle (5). Meshing elements (4) project out from the surface of the roller-like elements. These meshing elements (4) are shaped such that, when they are inserted in the gaps (7) between the strings (8) of the raquet, the strings are pushed into their correct positions.

(57) Zusammenfassung

Ein Saitenrichter für Ballschläger weist einen Trägerkörper (1) auf, in dem Ausnehmungen (2) vorgesehen sind. In den Ausnehmungen (2) sind vorzugsweise walzenförmige Trägerkörper (3) um eine Achse (5) drehbar gelagert, von deren Umfangsflächen Eingriffskörper (4) abstehen. Diese Eingriffskörper (4) sind derart ausgebildet, daß bei Einführung derselben in die Maschen (7) der Saitenbespannung die Saiten (8) in ihre richtige Lage verschoben werden.



⁺ Siehe Rückseite

+ BESTIMMUNGEN DER "SU"

Die Bestimmung der "SU" hat Wirkung in der Russischen Föderation. Es ist noch nicht bekannt, ob solche Bestimmungen in anderen Staaten der ehemaligen Sowjetunion Wirkung haben.

LEDIGLICH ZUR INFORMATION

Code, die zur Identifizierung von PCT-Vertragsstaaten auf den Kopfbögen der Schriften, die internationale Anmeldungen gemäss dem PCT veröffentlichen.

AT	Österreich	ES	Spanien	ML	Mali
AU	Australien	FI	Finnland	MN	Mongolci
BB	Barbados	FR	Frankreich	MR	Mauritanien
BE	Belgien	GA	Gabon	MW	Malawi
BF	Burkina Faso	GB	Vereinigtes Königreich	NL	Niederlande
BG	Bulgarien	GN	Guinea	NO	Norwegen
BJ	Benin	GR	Griechenland	PL	Polen
BR	Brasilien	HU	Ungarn	RO	Rumänien
CA	Kanada	IT	Italien	SD	Sudan
CF	Zentrale Afrikanische Republik	JP	Japan	SE	Schweden
CG	Kongo	KP	Demokratische Volksrepublik Korea	SN	Senegal
CH	Schweiz	KR	Republik Korea	SU ⁺	Soviet Union
CI	Côte d'Ivoire	LI	Liechtenstein	TD	Tschad
CM	Kamerun	LK	Sri Lanka	TG	Togo
CS	Tschechoslowakei	LU	Luxemburg	US	Vereinigte Staaten von Amerika
DE	Deutschland	MC	Monaco		
DK	Dänemark	MG	Madagaskar		

1 Saitenrichter für Ballschläger, beispielsweise Tennisschläger

Die Erfindung betrifft einen Saitenrichter für Ballschläger, beispielsweise Tennisschläger, mit einem Trägerkörper, der mit
5 vorspringenden Eingriffskörpern versehen ist, die in die Maschen der Saitenbespannung passend einführbar ausgebildet sind, derart, daß bei Einführung derselben in die Maschen die Saiten in ihre richtige Lage verschoben werden.

Es ist bekannt, daß die Saiten einer Bespannung von Ballschlägern
10 durch den Aufprall der Bälle häufig verschoben werden. Dadurch wird beispielsweise beim Schlagen die Richtung, in der der Ball weggeschleudert wird, verändert, es werden somit Fehlschläge bewirkt. Es ist daher erforderlich, die verschobenen Saiten wieder in ihre richtige Lage zu bringen. Dies kann händisch vorgenommen werden. Eine solche
15 Vorgangsweise ist jedoch mühsam und vor allem ist eine exakte Ausrichtung der Saiten hiedurch nicht gewährleistet.

Es sind daher bereits Saitenrichter für Ballschläger vorgeschlagen worden (DE-OS 33 37 341, DE-GM 85 14 020). Diese bekannten Saitenrichter bestehen aus einem plattenförmigen Trägerkörper, von dem zahnförmig
20 ausgebildete Eingriffskörper abstehen. Diese Eingriffskörper werden in die von den einzelnen Saiten begrenzten Maschen eingeführt, wodurch verschobene Saiten in die richtige Lage gebracht werden.

Die DE-OS 33 37 341 schlägt vor, den plattenförmigen Trägerkörper entweder permanent beim Spielplatz oder Clubhaus zu montieren oder als
25 Bestandteil der Schlägerhülle auszubilden. Es ist jedoch dann nicht möglich, diesen Saitenrichter während des Spiels zu verwenden, ohne den Spielplatz zu verlassen oder zumindest das Spiel länger zu unterbrechen. Auch bei Vorhandensein eines solchen Saitenrichters ist der Spieler somit genötigt, während des Spiels die verschobenen Saiten wieder händisch in
30 die richtige Lage zu bringen.

Das DE-GM 85 14 020 offenbart zwar einen kammartigen Saitenrichter, der infolge seiner geringen Abmessungen auch in einer Gewandtasche verwahrt und daher auch während des Spiels verwendet werden kann, ohne
35 daß dieses auf längere Zeit unterbrochen werden muß, es lassen sich jedoch mit diesem bekannten Saitenrichter nur eine verhältnismäßig geringe Anzahl von Maschen der Bespannung in einem Arbeitsvorgang in die richtige Lage bringen. Es ist daher zumeist erforderlich, diesen bekannten Saitenrichter mehrmals hintereinander in verschiedene Maschen

1 der Bespannung einzuführen, um eine Ausrichtung der gesamten Saiten in die richtige Lage zu bewirken. Diese Vorgangsweise ist mühsam und zeitraubend.

Die vorliegende Erfindung hat sich zur Aufgabe gestellt, einen Saitenrichter für Ballschläger zu schaffen, der einerseits klein in
5 seinen Abmessungen ist, sodaß er in einer Gewandtasche verwahrt und somit beim Spiel mitgeführt und rasch eingesetzt werden kann, andererseits eine rasche Ausrichtung sämtlicher Saiten der Bespannung eines Ballschlägers in die richtige Lage sicherstellt. Zur Lösung dieser Aufgabe schlägt die Erfindung vor, daß ein in einem Halteteil gelagerter, umlaufender
10 Trägerkörper vorgesehen ist.

Die Abmessungen eines solchen Saitenrichters können klein gehalten werden, sodaß dieser Saitenrichter ohne Schwierigkeiten beim Spielen mitgeführt werden kann und daher rasch zur Hand ist, also auch in kurzen Spielpausen, beispielsweise vor dem Aufschlagen des Gegners, eingesetzt
15 werden kann. Trotzdem lassen sich mit einem solchen Saitenrichter die verschobenen Saiten eines Ballschlägers in sehr kurzer Zeit in ihre richtige Lage bringen, da es lediglich notwendig ist, den Trägerkörper so auf die Bespannung des Schlägers aufzusetzen, daß eine Reihe der abstehenden Eingriffskörper in eine Masche eingreift, und dann den
20 Trägerkörper über die Bespannung zu rollen, sodaß hierdurch der Trägerkörper in seine Umlaufbewegung versetzt wird und die vom Trägerkörper abstehenden Eingriffskörper nacheinander in den jeweils benachbarten Maschen zum Eingriff gelangen und die diese Maschen begrenzenden Saiten in die richtige Lage verschieben.

25 Bei einer einfachen Ausführungsform der Erfindung besteht der Trägerkörper aus einer Walze, von deren Umfangsfläche die Eingriffskörper abstehen, und die im Halteteil drehbar gelagert ist. Ein solcher Saitenrichter läßt sich äußerst einfach herstellen. Im einfachsten Fall kann die Walze in einem Bügel drehbar gelagert sein, der mit einem
30 Handgriff versehen ist, somit ähnlich wie eine Tapetenandrückrolle ausgebildet sein, von der die Eingriffskörper abstehen.

Gemäß einer bevorzugten Ausführungsform der Erfindung ist jedoch die Walze in einer seitlich offenen Ausnehmung im Halteteil untergebracht, aus welcher die Eingriffskörper herausragen. Dadurch ist die Walze
35 geschützt untergebracht und es wird eine einfache und sichere Rotationslagerung der Walze an den die Ausnehmung begrenzenden, der Drehachse benachbarten Wänden des Halteteiles ermöglicht. Eine einfache Handhabung läßt sich dann erzielen, wenn die Ausnehmung im Bereich einer

1 Kante des Halteteiles angeordnet ist.

Der Halteteil ist zweckmäßig so ausgebildet, daß er mit der Hand leicht erfaßt und gehalten werden kann.

5 Fallweise sind die Abstände zwischen den Längssaiten und den Quersaiten unterschiedlich. Damit auch bei derartigen Ballschlägern sämtliche Saiten mit dem erfindungsgemäßen Saitenrichter in ihre richtige Lage gebracht werden können, sind gemäß einem weiteren Merkmal der Erfindung im
10 Halteteil zwei Walzen mit von der Umfangsfläche abstehenden Eingriffskörpern drehbar gelagert, welche Walzen vorzugsweise an einander gegenüberliegenden Seiten des Halteteiles angeordnet sind. Die von den beiden Walzen abstehenden Eingriffskörper weisen dann solche Abmessungen und Abstände untereinander auf, daß mit der einen Walze bei Bewegung derselben in Richtung der Längssaiten diese Längssaiten und mit der anderen Walze bei Bewegung der Walze in Richtung der Quersaiten diese Quersaiten
15 in ihre richtige Lage gebracht werden können. Die Anordnung der beiden Walzen an einander gegenüberliegenden Seiten des Halteteiles ermöglicht eine einfache Unterbringung dieser Walzen am selben Halteteil.

Die Abstände der Saiten sind häufig bei verschiedenen Ballschlägern unterschiedlich. Um den erfindungsgemäßen Saitenrichter an solche
20 verschiedenen Ballschlägertypen anpassen zu können, sind zweckmäßig die Walzen im Halteteil auswechselbar angeordnet. Bei einer solchen Ausführungsform müssen für eine andere Ballschlägertypen lediglich die Walzen gegen andere, typenentsprechende Walzen ausgetauscht werden.

Um einen einfachen Austausch der Walzen zu ermöglichen, sind diese
25 zweckmäßig mit stirnseitig abstehenden Wellenstummeln versehen, die in in Seitenwangen des Halteteiles angeordneten, am Rand offenen Schlitzten eingesetzt sind.

Bei einer anderen Ausführungsform des erfindungsgemäßen Saitenrichters besteht der Trägerkörper aus einem umlaufenden Band, das
30 über im Halteteil angeordnete, vorzugsweise drehbar gelagerte, Rollen geführt ist und an seiner Außenseite die abstehenden Eingriffskörper trägt. Dieses über die Rollen geführte Band kann ebenso wie die Walzen in eine Umlaufbewegung versetzt werden, so daß die vom Band abstehenden Eingriffskörper nacheinander in die Maschen der Bespannung eingreifen und
35 dadurch ein Ausrichten der Saiten bewirken.

Um einen Schlupf des Bandes auf den drehbar gelagerten Rollen zu vermeiden, kann das Band zumindest teilweise als Zahnriemen ausgebildet sein, dessen Zähne in am Umfang der Rollen angeordnete Zähne eingreifen.

1 Es ist hierbei nicht erforderlich, das gesamte Band als Zahnriemen auszubilden, es können beispielsweise nur die beiden Längsränder des Bandes mit Zähnen versehen sein und nur die den Stirnseiten der Rollen benachbarten Umfangsabschnitte gezahnt ausgebildet sein.

5 Um ein Durchhängen des Bandes, wenn dieses über die Bespannung des Schlägers bewegt wird, zu verhindern und ein vollständiges Eingreifen der Eingriffskörper in die Maschen der Bespannung sicherzustellen, ist es von Vorteil, wenn das Band zwischen den beiden Rollen, über die es geführt ist, an der den Eingriffskörpern abgewendeten Seite an einer im Halteteil
10 vorgesehenen Auflageplatte abgestützt ist.

Um eine exakte Ausrichtung der Saiten sicherzustellen, weisen erfindungsgemäß die Eingriffskörper die Form einer Pyramide mit rechteckiger Grundfläche auf, welche Grundfläche den gleichfalls rechteckig ausgebildeten Maschen entspricht. Die Spitze der Pyramide
15 dringt leicht in diese Maschen ein, die Pyramidenflächen gewährleisten eine Anlage der Saiten über die ganze die betreffende Masche begrenzende Länge.

In der Zeichnung ist die Erfindung anhand von Ausführungsbeispielen schematisch erläutert. Fig.1 zeigt eine Ansicht einer ersten
20 Ausführungsform des erfindungsgemäßen Saitenrichters für Ballschläger in Richtung des Pfeiles I in Fig.2 und Fig.2 stellt einen Schnitt durch den Saitenrichter nach der Linie II - II in Fig.1 dar. Fig.3 zeigt einen Teilschnitt ähnlich jenem in Fig.2, wobei jedoch die Walze mit den abstehenden Eingriffskörpern weggelassen ist, sodaß die Lagerung der
25 Walze erkennbar ist. Fig.4 zeigt einen Längsschnitt durch eine zweite Ausführungsform des erfindungsgemäßen Saitenrichters und Fig.5 einen Längsschnitt durch eine dritte Ausführungsform des erfindungsgemäßen Saitenrichters.

Die in den Fig.1 bis 3 dargestellte Ausführungsform des
30 erfindungsgemäßen Saitenrichters besitzt einen Halteteil 1, der solche Abmessungen aufweist, daß er mit einer Hand leicht erfaßt und auch in der Tasche eines Bekleidungsstückes untergebracht werden kann. An zwei gegenüberliegenden Seiten des Halteteiles 1 befinden sich Ausnehmungen 2, die entlang einer Kante des Halteteiles 1 derart angeordnet sind, daß sie
35 an zwei entlang dieser Kante schneidenden Oberflächen des Halteteiles 1 offen sind.

In jeder dieser Ausnehmungen 2 befindet sich eine Walze 3, von deren Umfangsfläche Eingriffskörper 4 abstehen. Die Eingriffskörper 4 weisen

1 die Form einer Pyramide auf, deren mit dem Walzengrundkörper verbundene
Grundfläche rechteckig ausgebildet ist. Die Walzen 3 sind über Wellen-
stummel 5 in die Ausnehmungen 2 begrenzenden Seitenwänden 6 drehbar gelagert.
Die Lagerung ist hiebei derart ausgestaltet, daß die Walzen 3 aus den
5 Ausnehmungen 2 des Halteteiles 1 auf einfache Weise entfernt und durch
andere Walzen bzw. durch Walzen mit Eingriffskörpern 4 anderer
Abmessungen ersetzt werden können. Hierzu kann beispielsweise zumindest
der an einer Seite der Walze 3 vorgesehene Wellenstummel 5 in der Walze 3
oder in den Seitenwangen 6 verschiebbar gelagert sein. Es können aber
10 auch, wie aus Fig.3 hervorgeht, die Wellenstummel 5 fest mit der Walze 3
verbunden sein, vorzugsweise einstückig mit der Walze 3 ausgebildet sein,
und in den Seitenwangen 6 des Halteteiles angeordneten, am Rand
offenen Schlitzen 9 eingesetzt sein. Die Schlitze 9 sind hiebei so
angeordnet, daß durch den auf die Walze 3 bei ihrer Bewegung über die
15 Bespannung des Schlägers ausgeübten Druck die Wellenstummel 5 auf den
Grund der Schlitze gepreßt werden, jedoch trotzdem die Wellenstummel 5
zwecks Auswechslung der Walze 3 leicht aus den Schlitzen 9 herausgeführt
werden können.

Bei der Ausführungsform nach Fig.4 sind im Haltekörper 1 zwei Rollen
20 10 drehbar gelagert, über welche ein den Trägerkörper bildendes Band 11
geführt ist, das die abstehenden Eingriffskörper 4 trägt. Die Rollen 10
sind zweckmäßig zumindest in den beiden den Stirnseiten benachbarten
Bereichen mit Zähnen 12 versehen und das Band 11 ist an seiner Unterseite
in diesen Bereichen als Zahnriemen ausgebildet, der mit den Zähnen 12 der
25 Rollen kämmt. Dadurch wird ein Schlupf zwischen den Rollen 10 und dem
Band 11 verhindert. Zwischen den beiden Rollen 10 ist das Band 11 an der
den Eingriffskörpern 4 abgewendeten Seite an einer im Halteteil 1
fixierten Auflageplatte 13 abgestützt, sodaß sich das Band nicht
durchbiegt, wenn es über die Bespannung des Schlägers bewegt wird.

30 Bei der besonders einfachen, in Fig.5 dargestellten Ausführungsform
ist eine Walze 3, von deren Umfangsfläche die Eingriffskörper 4 abstehen,
in einem von einem Bügel gebildeten Halteteil 1' drehbar gelagert, der
mit einem Handgriff 14 versehen ist.

Bei jeder Ausführungsform greifen bei Benützung des
35 erfindungsgemäßen Saitenrichters die Eingriffskörper in die in Fig.1
angedeuteten Maschen 7 ein, die von den Längs- und Quersaiten 8 der
Bespannung eines Ballschlägers gebildet werden. Führt die Walze 3 über
die Saiten 8 eine Rollbewegung aus bzw. wird das Band 11 über den Saiten 8

-6-

1 in eine Umlaufbewegung versetzt, so gelangen die Eingriffskörper 4 nacheinander in die verschiedenen Maschen 7, wodurch ein Ausrichten der Saiten bewirkt wird.

Die Walze 3, das Band 11, sowie die vorzugsweise mit der Walze 3
5 bzw. dem Band 11 einstückig ausgebildeten Eingriffskörper 4 können aus Kunststoff, insbesondere aus Hart-PVC oder aus Hartgummi, bestehen.

10

15

20

25

30

35

1 Patentansprüche:

- 5 1. Saitenrichter für Ballschläger, beispielsweise Tennisschläger, mit wenigstens einem Trägerkörper (3,11), der mit vorspringenden Eingriffskörpern (4) versehen ist, die in die Maschen (7) der Saitenbespannung passend einführbar ausgebildet sind, derart, daß bei Einführen derselben in die Maschen (7) die Saiten (8) in ihre richtige Lage verschoben werden, dadurch gekennzeichnet, daß ein in einem Halteteil (19 gelagerter, umlaufender Trägerkörper (3,11) vorgesehen ist.
- 10 2. Saitenrichter nach Anspruch 1, dadurch gekennzeichnet, daß der Trägerkörper aus einer Walze (3) besteht, von deren Umfangsfläche die Eingriffskörper (4) abstehen, und die im Halteteil (1) drehbar gelagert ist.
3. Saitenrichter nach Anspruch 1 und 2, dadurch gekennzeichnet, daß die Walze (3) in einer seitlich offenen Ausnehmung (2) im Halteteil (1) untergebracht ist, aus welcher die Eingriffskörper (4) herausragen.
- 15 4. Saitenrichter nach Anspruch 1, 2 und 3, dadurch gekennzeichnet, daß die Ausnehmung (2) im Bereich einer Kante des Halteteiles (1) angeordnet ist.
5. Saitenrichter nach einem der Ansprüche 1 bis 4, dadurch gekennzeichnet, daß im Halteteil (1) zwei Walzen (3) mit von der Umfangsfläche abstehenden Eingriffskörpern (4) drehbar gelagert sind, welche Walzen (3) vorzugsweise an einander gegenüberliegenden Seiten des Halteteiles (1) angeordnet sind.
- 20 6. Saitenrichter nach einem der Ansprüche 1 bis 5, dadurch gekennzeichnet, daß die Walzen (3) im Halteteil (1) auswechselbar angeordnet sind.
7. Saitenrichter nach einem der Ansprüche 1 bis 6, dadurch gekennzeichnet, daß die Walze (3) mit stirnseitig abstehenden Wellenstummeln (5) versehen ist, die in in Seitenwangen (6) des Halteteiles (1) angeordneten, am Rand offenen Schlitzten (9) einsetzbar sind (Fig.3).
- 30 8. Saitenrichter nach Anspruch 1, dadurch gekennzeichnet, daß der Trägerkörper aus einem umlaufenden Band (11) besteht, das über im Halteteil (1) angeordnete, vorzugsweise drehbar gelagerte, Rollen (10) geführt ist und an seiner Außenseite die abstehenden Eingriffskörper (4) trägt.
- 35 9. Saitenrichter nach Anspruch 8, dadurch gekennzeichnet, daß das Band (11) zumindest teilweise als Zahnriemen ausgebildet ist, dessen Zähne in am Umfang der Rollen (10) angeordnete Zähne (12) eingreifen.

-8-

1 10. Saitenrichter nach Anspruch 8 oder 9, dadurch gekennzeichnet,
daß das Band (11) zwischen den beiden Rollen (10) an der den
Eingriffskörpern (4) abgewendeten Seite an einer im Halteteil (1)
vorgesehenen Auflageplatte (13) abgestützt ist.

5 11. Saitenrichter nach einem der Ansprüche 1 bis 10, dadurch gekenn-
zeichnet, daß die Eingriffskörper (4) die Form einer Pyramide mit
rechteckiger Grundfläche aufweisen.

10

15

20

25

30

35

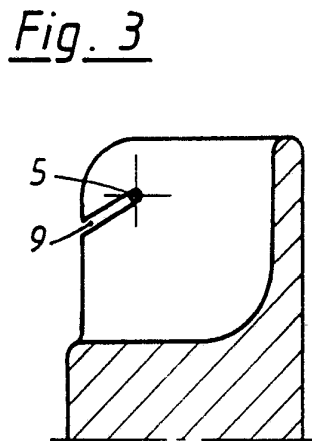
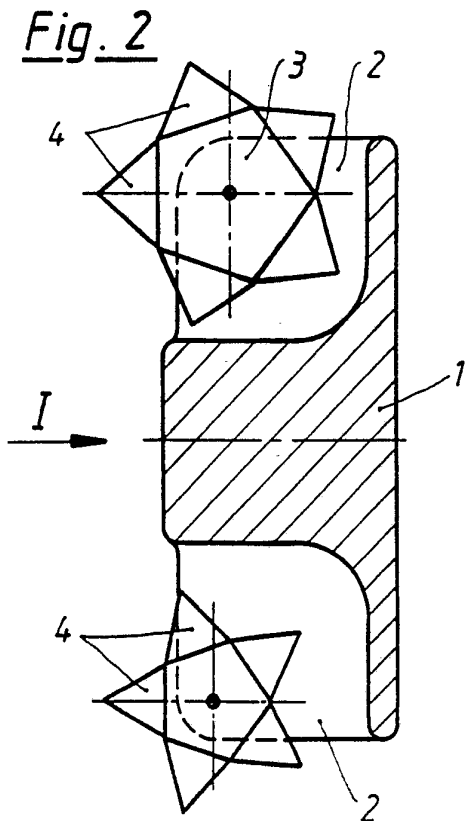
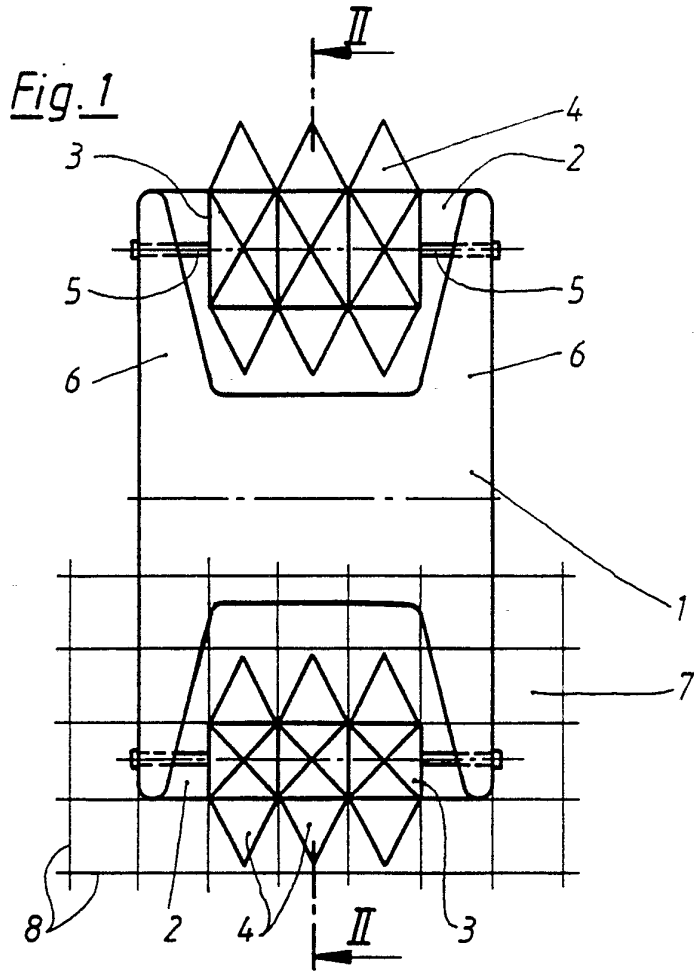


Fig. 4

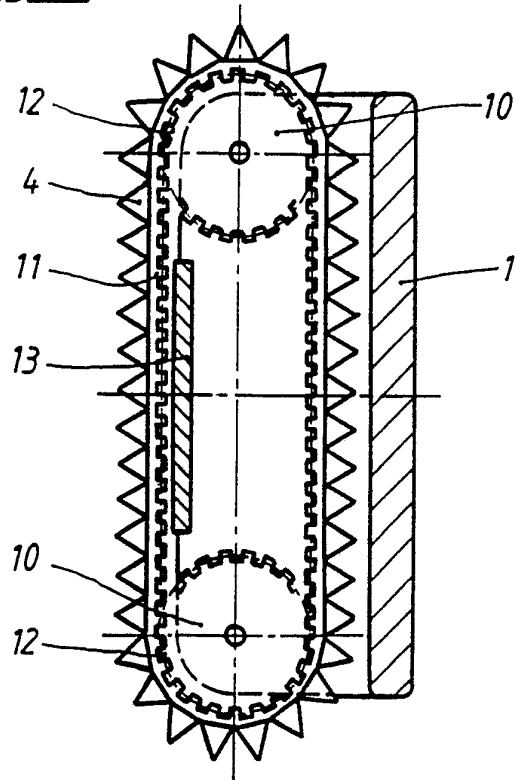
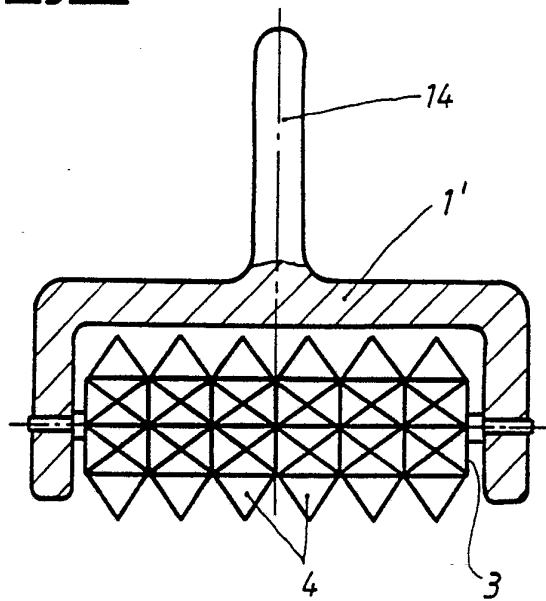


Fig. 5



INTERNATIONAL SEARCH REPORT

International Application No PCT/AT 91/00109

I. CLASSIFICATION OF SUBJECT MATTER (if several classification symbols apply, indicate all) ⁶				
According to International Patent Classification (IPC) or to both National Classification and IPC				
Int. Cl. ⁵	A63B51/00			
II. FIELDS SEARCHED				
Minimum Documentation Searched ⁷				
Classification System	Classification Symbols			
Int. Cl. ⁵	A63B			
Documentation Searched other than Minimum Documentation to the Extent that such Documents are included in the Fields Searched ⁸				
III. DOCUMENTS CONSIDERED TO BE RELEVANT ⁹				
Category ⁹	Citation of Document, ¹¹ with indication, where appropriate, of the relevant passages ¹²	Relevant to Claim No. ¹³		
A	DE,U,8 714 155 (REIMANN) 3 December 1987 see page 6, line 8 - page 7, line 8 see page 8, line 1 - line 6 see claims 1-3,8; figures 1-3	1		
<table style="width: 100%; border: none;"> <tr> <td style="width: 50%; border: none;"> <p>* Special categories of cited documents: ¹⁰</p> <p>"A" document defining the general state of the art which is not considered to be of particular relevance</p> <p>"E" earlier document but published on or after the international filing date</p> <p>"L" document which may throw doubts on priority claim(s) or which is cited to establish the publication date of another citation or other special reason (as specified)</p> <p>"O" document referring to an oral disclosure, use, exhibition or other means</p> <p>"P" document published prior to the international filing date but later than the priority date claimed</p> </td> <td style="width: 50%; border: none;"> <p>"T" later document published after the international filing date or priority date and not in conflict with the application but cited to understand the principle or theory underlying the invention</p> <p>"X" document of particular relevance; the claimed invention cannot be considered novel or cannot be considered to involve an inventive step</p> <p>"Y" document of particular relevance; the claimed invention cannot be considered to involve an inventive step when the document is combined with one or more other such documents, such combination being obvious to a person skilled in the art.</p> <p>"&" document member of the same patent family</p> </td> </tr> </table>			<p>* Special categories of cited documents: ¹⁰</p> <p>"A" document defining the general state of the art which is not considered to be of particular relevance</p> <p>"E" earlier document but published on or after the international filing date</p> <p>"L" document which may throw doubts on priority claim(s) or which is cited to establish the publication date of another citation or other special reason (as specified)</p> <p>"O" document referring to an oral disclosure, use, exhibition or other means</p> <p>"P" document published prior to the international filing date but later than the priority date claimed</p>	<p>"T" later document published after the international filing date or priority date and not in conflict with the application but cited to understand the principle or theory underlying the invention</p> <p>"X" document of particular relevance; the claimed invention cannot be considered novel or cannot be considered to involve an inventive step</p> <p>"Y" document of particular relevance; the claimed invention cannot be considered to involve an inventive step when the document is combined with one or more other such documents, such combination being obvious to a person skilled in the art.</p> <p>"&" document member of the same patent family</p>
<p>* Special categories of cited documents: ¹⁰</p> <p>"A" document defining the general state of the art which is not considered to be of particular relevance</p> <p>"E" earlier document but published on or after the international filing date</p> <p>"L" document which may throw doubts on priority claim(s) or which is cited to establish the publication date of another citation or other special reason (as specified)</p> <p>"O" document referring to an oral disclosure, use, exhibition or other means</p> <p>"P" document published prior to the international filing date but later than the priority date claimed</p>	<p>"T" later document published after the international filing date or priority date and not in conflict with the application but cited to understand the principle or theory underlying the invention</p> <p>"X" document of particular relevance; the claimed invention cannot be considered novel or cannot be considered to involve an inventive step</p> <p>"Y" document of particular relevance; the claimed invention cannot be considered to involve an inventive step when the document is combined with one or more other such documents, such combination being obvious to a person skilled in the art.</p> <p>"&" document member of the same patent family</p>			
IV. CERTIFICATION				
Date of the Actual Completion of the International Search	Date of Mailing of this International Search Report			
13 January 1992 (13.01.92)	22 January 1992 (22.01.92)			
International Searching Authority	Signature of Authorized Officer			
EUROPEAN PATENT OFFICE				

**ANNEX TO THE INTERNATIONAL SEARCH REPORT
ON INTERNATIONAL PATENT APPLICATION NO. AT 9100109
SA 52157**

This annex lists the patent family members relating to the patent documents cited in the above-mentioned international search report. The members are as contained in the European Patent Office EDP file on
The European Patent Office is in no way liable for these particulars which are merely given for the purpose of information. 13/01/92

Patent document cited in search report	Publication date	Patent family member(s)	Publication date
DE-U-8714155	03-12-87	None	

INTERNATIONALER RECHERCHENBERICHT

Internationales Aktenzeichen

PCT/AT 91/00109

I. KLASSIFIKATION DES ANMELDUNGSGEGENSTANDS (bei mehreren Klassifikationssymbolen sind alle anzugeben) ⁶		
Nach der Internationalen Patentklassifikation (IPC) oder nach der nationalen Klassifikation und der IPC Int.Kl. 5 A63B51/00		
II. RECHERCHIERTE SACHGEBIETE		
Recherchiertes Mindestprüfstoff ⁷		
Klassifikationssystem	Klassifikationssymbole	
Int.Kl. 5	A63B	
Recherchierte nicht zum Mindestprüfstoff gehörende Veröffentlichungen, soweit diese unter die recherchierten Sachgebiete fallen ⁸		
III. EINSCHLAGIGE VERÖFFENTLICHUNGEN ⁹		
Art. ^o	Kennzeichnung der Veröffentlichung ¹¹ , soweit erforderlich unter Angabe der maßgeblichen Teile ¹²	Betr. Anspruch Nr. ¹³
A	DE,U,8 714 155 (REIMANN) 3. Dezember 1987 siehe Seite 6, Zeile 8 - Seite 7, Zeile 8 siehe Seite 8, Zeile 1 - Zeile 6 siehe Ansprüche 1-3,8; Abbildungen 1-3 ---	1
<p>^o Besondere Kategorien von angegebenen Veröffentlichungen ¹⁰ :</p> <p>"A" Veröffentlichung, die den allgemeinen Stand der Technik definiert, aber nicht als besonders bedeutsam anzusehen ist</p> <p>"E" Älteres Dokument, das jedoch erst am oder nach dem internationalen Anmeldedatum veröffentlicht worden ist</p> <p>"L" Veröffentlichung, die geeignet ist, einen Prioritätsanspruch zweifelhaft erscheinen zu lassen, oder durch die das Veröffentlichungsdatum einer anderen im Recherchenbericht genannten Veröffentlichung belegt werden soll oder die aus einem anderen besonderen Grund angegeben ist (wie ausgeführt)</p> <p>"O" Veröffentlichung, die sich auf eine mündliche Offenbarung, eine Benutzung, eine Ausstellung oder andere Maßnahmen bezieht</p> <p>"P" Veröffentlichung, die vor dem internationalen Anmeldedatum, aber nach dem beanspruchten Prioritätsdatum veröffentlicht worden ist</p> <p>"T" Spätere Veröffentlichung, die nach dem internationalen Anmeldedatum oder dem Prioritätsdatum veröffentlicht worden ist und mit der Anmeldung nicht kollidiert, sondern nur zum Verständnis des der Erfindung zugrundeliegenden Prinzips oder der ihr zugrundeliegenden Theorie angegeben ist</p> <p>"X" Veröffentlichung von besonderer Bedeutung; die beanspruchte Erfindung kann nicht als neu oder auf erfinderischer Tätigkeit beruhend betrachtet werden</p> <p>"Y" Veröffentlichung von besonderer Bedeutung; die beanspruchte Erfindung kann nicht als auf erfinderischer Tätigkeit beruhend betrachtet werden, wenn die Veröffentlichung mit einer oder mehreren anderen Veröffentlichungen dieser Kategorie in Verbindung gebracht wird und diese Verbindung für einen Fachmann naheliegend ist</p> <p>"A" Veröffentlichung, die Mitglied derselben Patentfamilie ist</p>		
IV. BESCHEINIGUNG		
Datum des Abschlusses der internationalen Recherche	Absenddatum des internationalen Recherchenberichts	
13. JANUAR 1992	22. 01. 92	
Internationale Recherchenbehörde	Unterschrift des bevollmächtigten Bediensteten	
EUROPAISCHES PATENTAMT	GIMENEZ BURGOS R. <i>Koalkpiméves</i>	

**ANHANG ZUM INTERNATIONALEN RECHERCHENBERICHT
 ÜBER DIE INTERNATIONALE PATENTANMELDUNG NR.**

AT 9100109
 SA 52157

In diesem Anhang sind die Mitglieder der Patentfamilien der im obengenannten internationalen Recherchenbericht angeführten Patentdokumente angegeben.
 Die Angaben über die Familienmitglieder entsprechen dem Stand der Datei des Europäischen Patentamts am 13/01/92.
 Diese Angaben dienen nur zur Unterrichtung und erfolgen ohne Gewähr.

13/01/92

Im Recherchenbericht angeführtes Patentdokument	Datum der Veröffentlichung	Mitglied(er) der Patentfamilie	Datum der Veröffentlichung
DE-U-8714155	03-12-87	Keine	

EPO FORM P0473

Für nähere Einzelheiten zu diesem Anhang : siehe Amtsblatt des Europäischen Patentamts, Nr.12/82